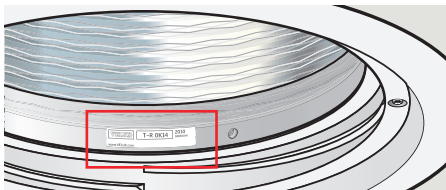
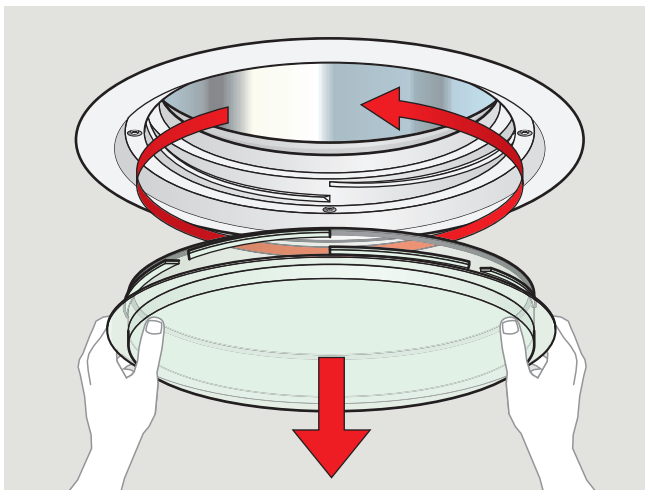
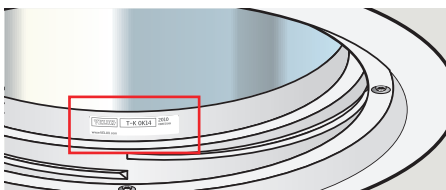


# ZTB



**T-F 0K14/0K10 2010**

**Pages  
3-9**



**T-R 0K14/0K10 2010**

**Pages  
11-15**



**ENGLISH:** The instructions show fitting of VELUX light kit ZTL together with VELUX low U-value kit ZTB.

**Note:** If only low U-value kit ZTB is to be fitted, go to ill. 7-8.

**DEUTSCH:** Die Anleitung zeigt die Montage des VELUX Beleuchtungs-zusatzes ZTL zusammen mit dem VELUX Diffusor für verbesserten Wärmeschutz ZTB.

**Hinweis:** Falls nur der Diffusor für verbesserten Wärmeschutz ZTB zu montieren ist, bitte direkt mit Abb. 7-8 fortfahren.

**FRANÇAIS :** La notice indique comme installer le kit lumière ZTL avec le kit plafonnier isolant VELUX ZTB.

**Nota :** Si l'installation concerne uniquement le kit plafonnier isolant ZTB, aller à l'illustration 7-8.

**DANSK:** Vejledningen viser montering af VELUX LED-lyskit ZTL sammen med VELUX U-værdi kit til lystunnel ZTB.

**Bemærk:** Hvis det kun er U-værdi kit til lystunnel ZTB, der skal monteres, gå direkte til ill. 7-8.

**NEDERLANDS:** De instructies laat zien hoe een VELUX extra isolatiekit ZTB geplaatst kan worden in combinatie met een VELUX lichtkit ZTL.

**Nota bene:** In het geval alleen de extra isolatiekit ZTB wordt geplaatst, ga dan naar ill. 7-8.

**ITALIANO:** Le istruzioni mostrano l'installazione del kit luce VELUX ZTL assieme al kit bassoemissivo ZTB.

**Nota:** se deve essere installato solamente il kit bassoemissivo ZTB, vedi illustrazioni 7-8.

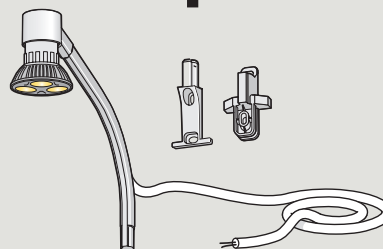
**ESPAÑOL:** Las instrucciones muestran la instalación del kit de iluminación VELUX ZTL junto con el kit difusor aislante VELUX ZTB.

**Nota:** Si solo se va a instalar el kit difusor aislante ZTB, vaya a la figura 7-8.

## ZTB + ZTL



+

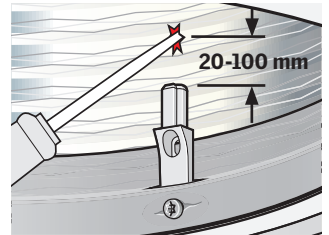
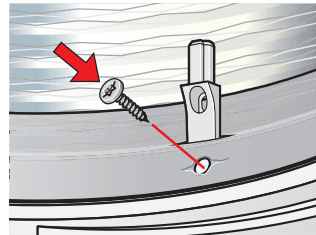
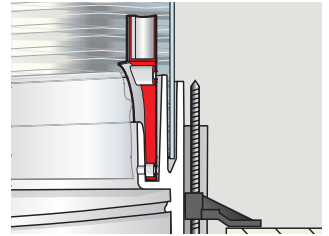
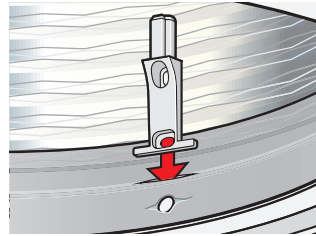
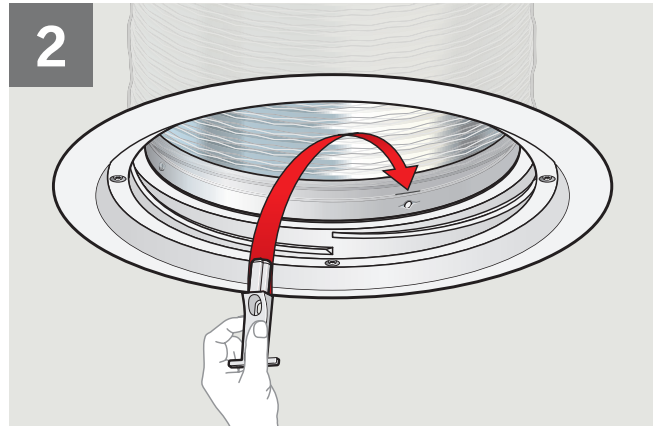
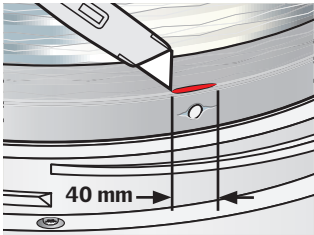
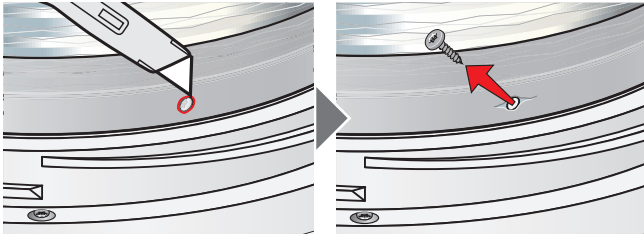
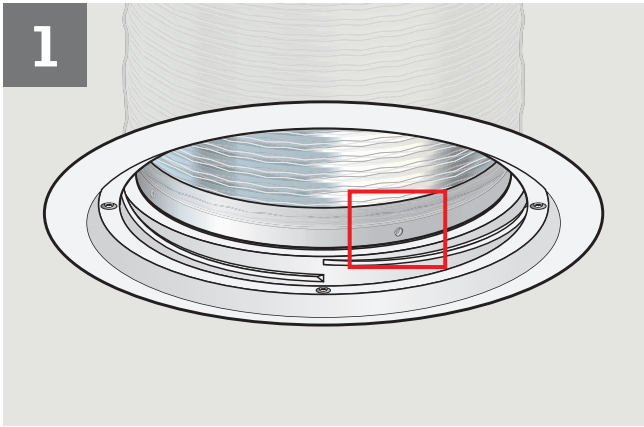


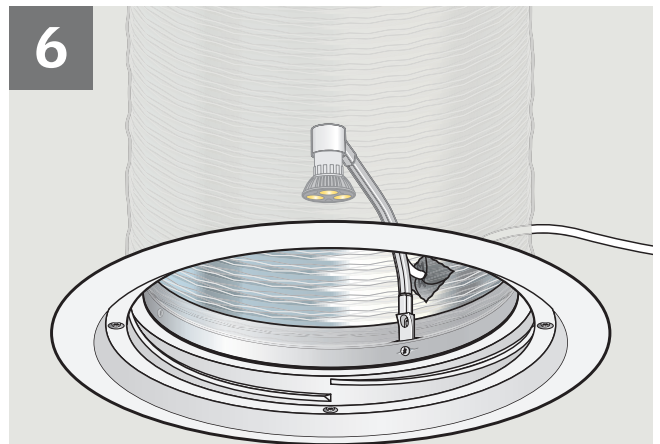
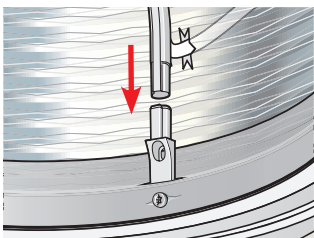
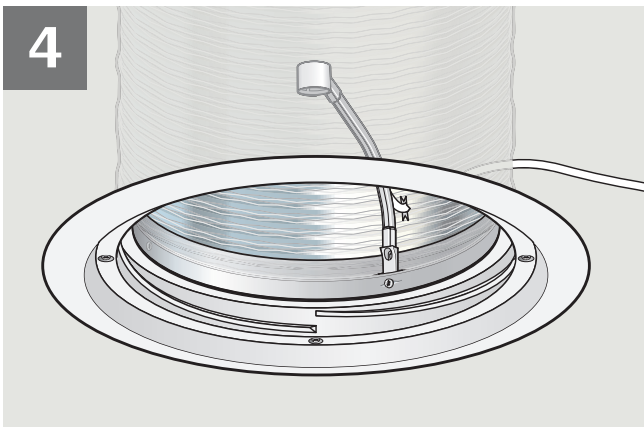
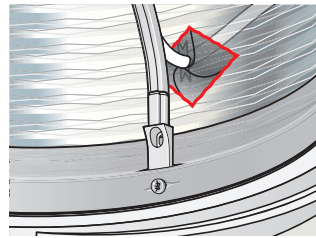
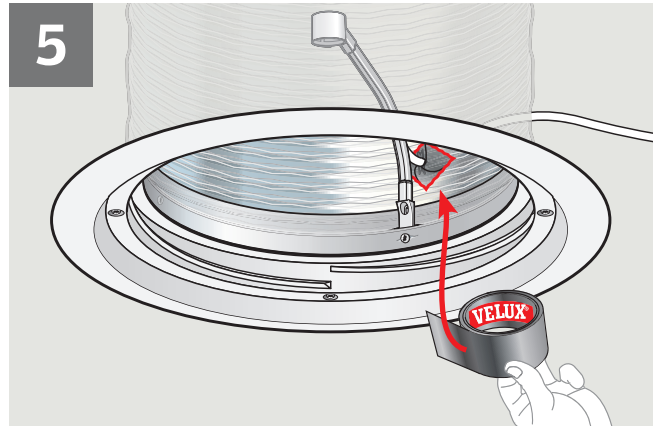
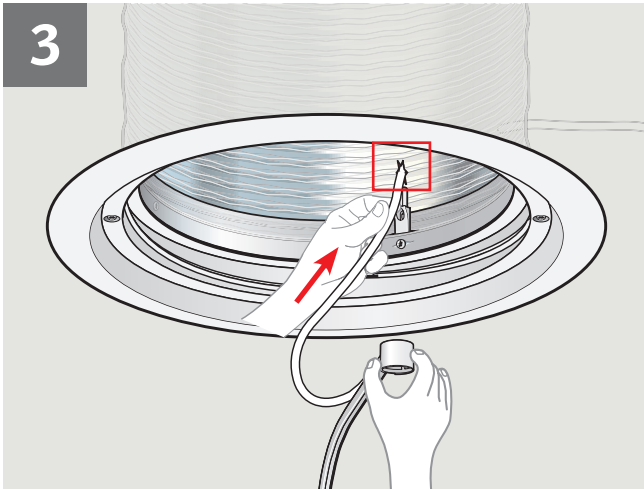
1 2 3 4 5 6 7 8

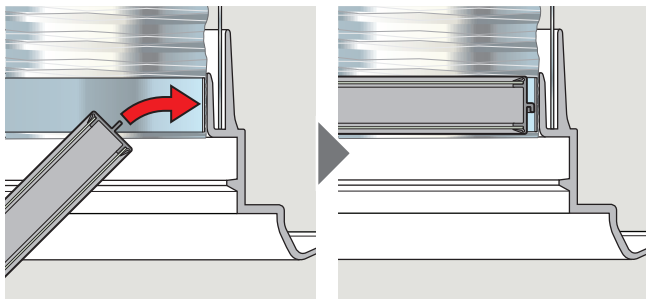
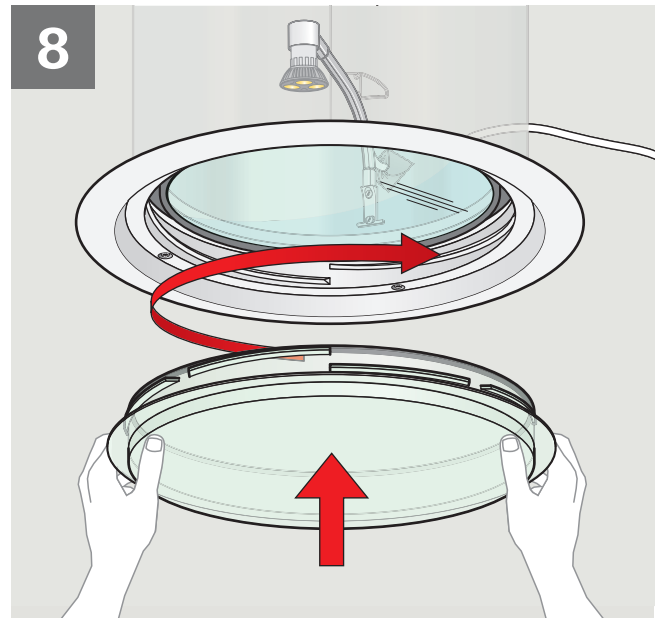
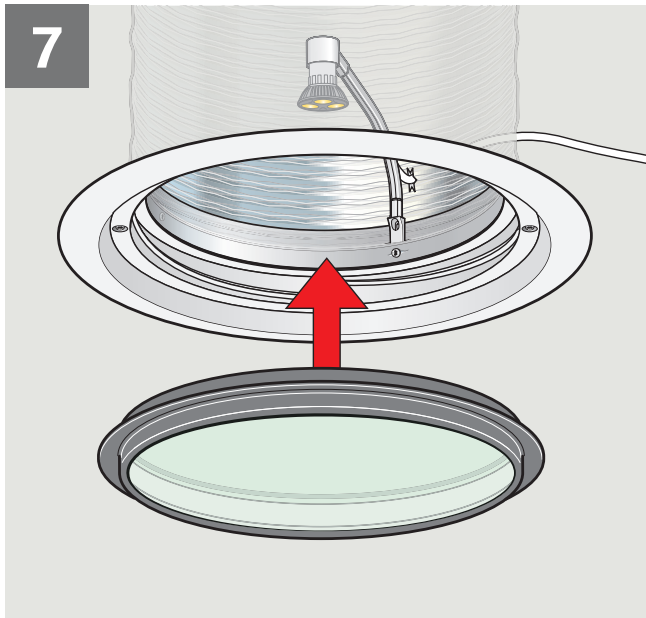
## ZTB



~~1~~ ~~2~~ ~~3~~ ~~4~~ ~~5~~ ~~6~~ 7 8







**ENGLISH:** The instructions show fitting of VELUX light kit ZTL together with VELUX low U-value kit ZTB.

**Note:** If only low U-value kit ZTB is to be fitted, go to ill. 7-8.

**DEUTSCH:** Die Anleitung zeigt die Montage des VELUX Beleuchtungs-zusatzes ZTL zusammen mit dem VELUX Diffusor für verbesserten Wärmeschutz ZTB.

**Hinweis:** Falls nur der Diffusor für verbesserten Wärmeschutz ZTB zu montieren ist, bitte direkt mit Abb. 7-8 fortfahren.

**FRANÇAIS :** La notice indique comme installer le kit lumière ZTL avec le kit plafonnier isolant VELUX ZTB.

**Nota :** Si l'installation concerne uniquement le kit plafonnier isolant ZTB, aller à l'illustration 7-8.

**DANSK:** Vejledningen viser montering af VELUX LED-lyskit ZTL sammen med VELUX U-værdi kit til lystunnel ZTB.

**Bemærk:** Hvis det kun er U-værdi kit til lystunnel ZTB, der skal monteres, gå direkte til ill. 7-8.

**NEDERLANDS:** De instructies laat zien hoe een VELUX extra isolatiekit ZTB geplaatst kan worden in combinatie met een VELUX lichtkit ZTL.

**Nota bene:** In het geval alleen de extra isolatiekit ZTB wordt geplaatst, ga dan naar ill. 7-8.

**ITALIANO:** Le istruzioni mostrano l'installazione del kit luce VELUX ZTL assieme al kit bassoemissivo ZTB.

**Nota:** se deve essere installato solamente il kit bassoemissivo ZTB, vedi illustrazioni 7-8.

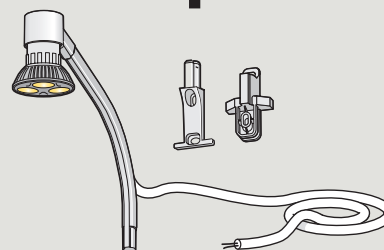
**ESPAÑOL:** Las instrucciones muestran la instalación del kit de iluminación VELUX ZTL junto con el kit difusor aislante VELUX ZTB.

**Nota:** Si solo se va a instalar el kit difusor aislante ZTB, vaya a la figura 7-8.

## ZTB + ZTL



+

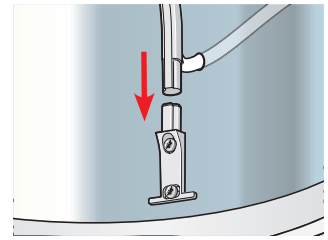
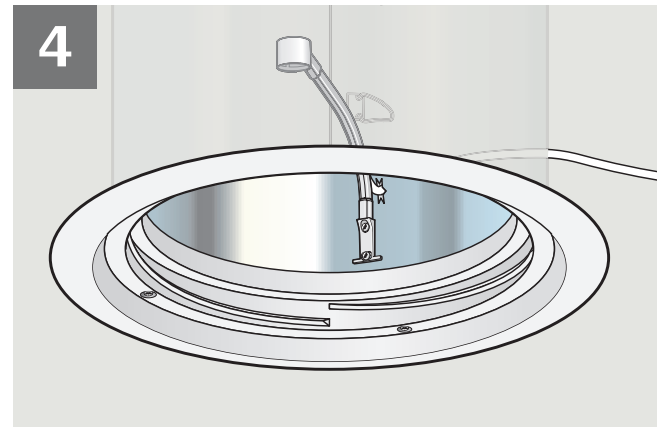
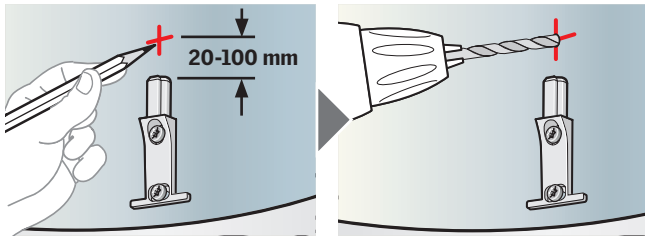
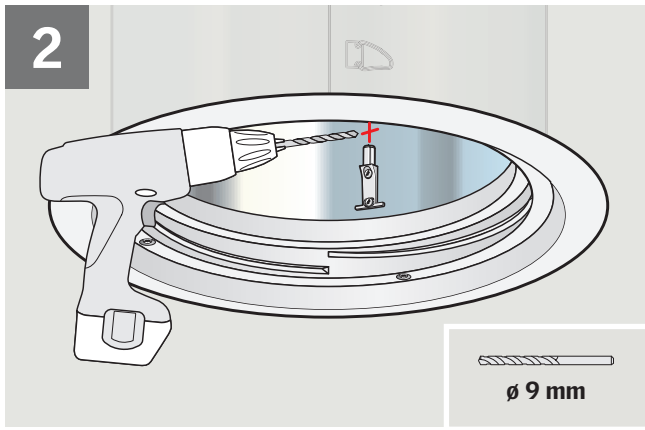
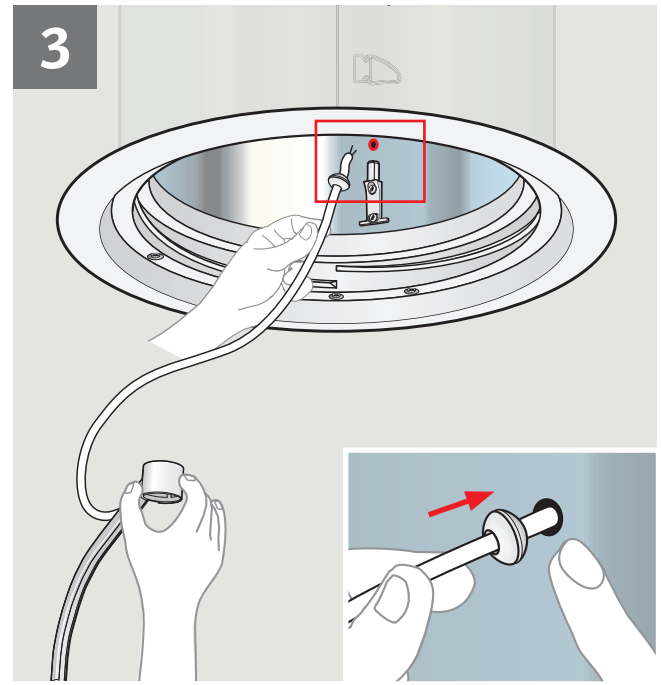
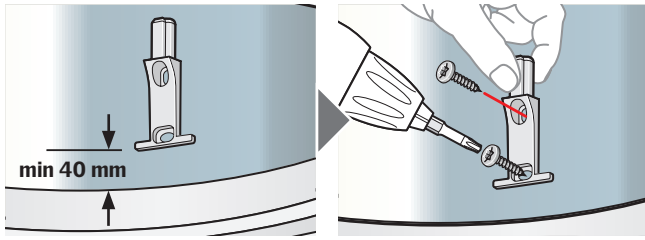
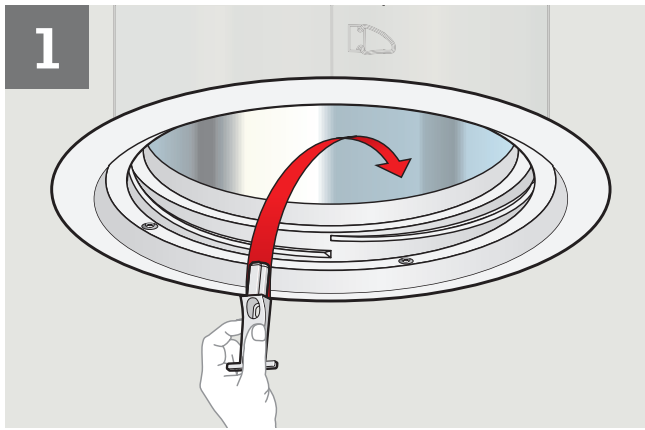


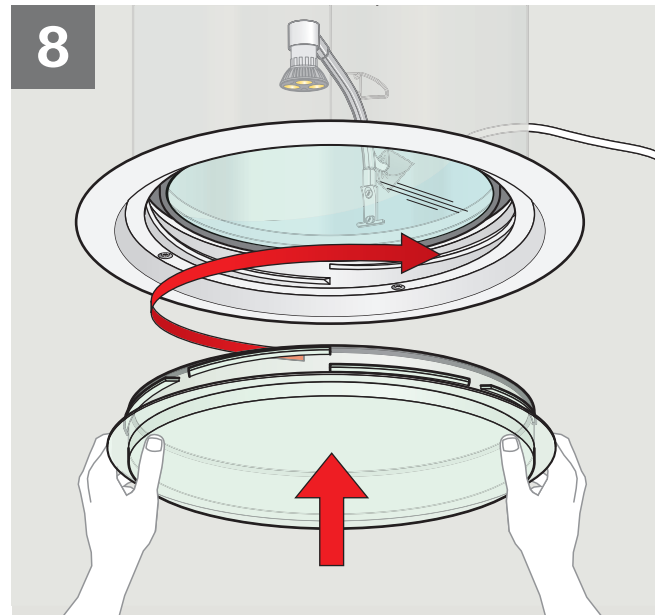
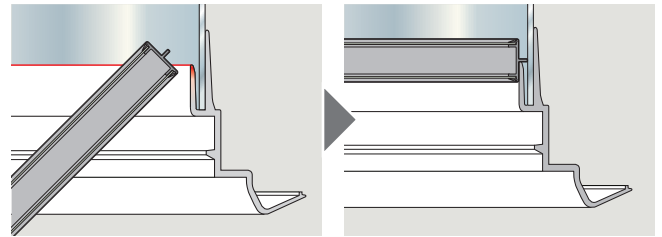
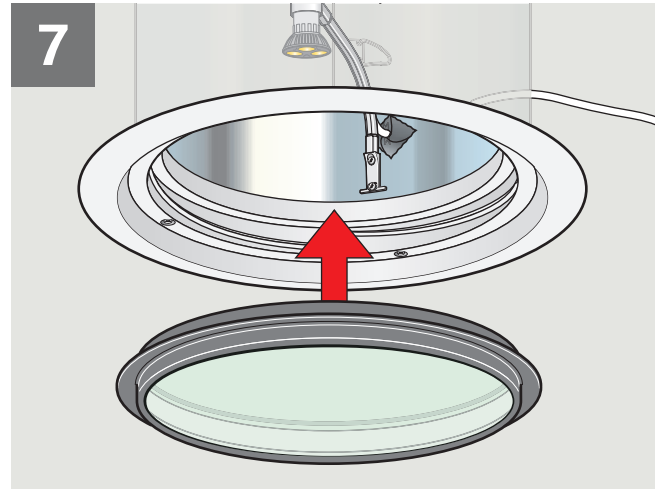
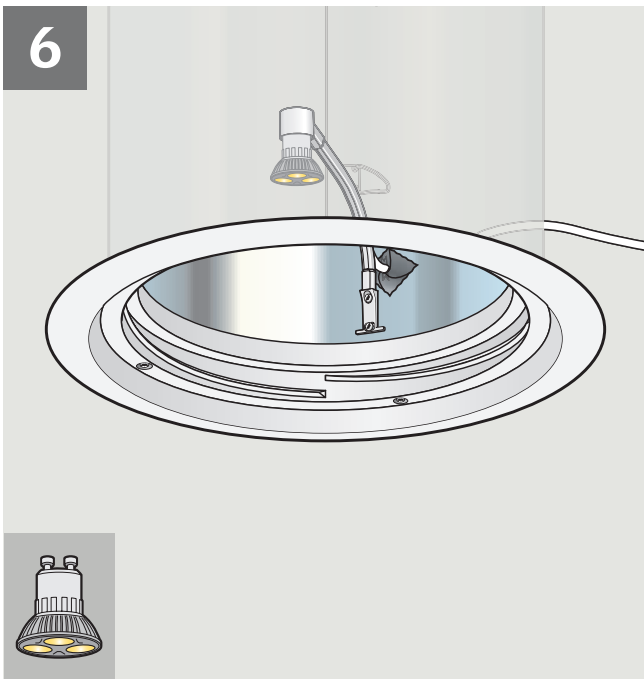
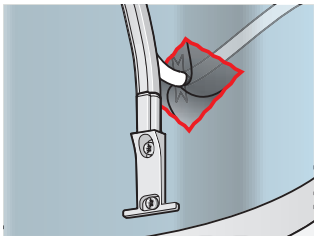
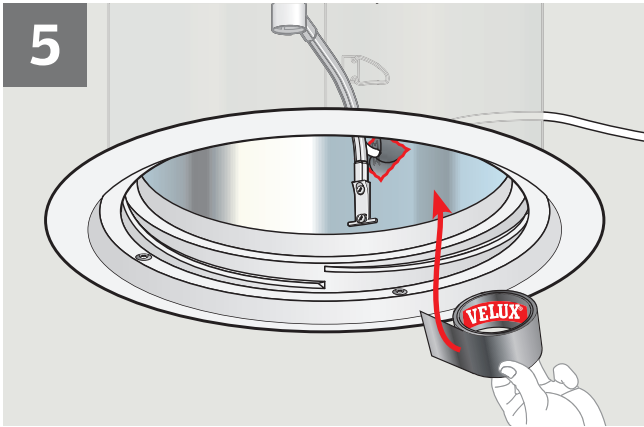
1 2 3 4 5 6 7 8

## ZTB



~~1~~ ~~2~~ ~~3~~ ~~4~~ ~~5~~ ~~6~~ 7 8







<b>AR:</b>	VELUX Argentina S.A. 348 4 639944	<b>HU:</b>	VELUX Magyarország Kft. (06/1) 436-0601
<b>AT:</b>	VELUX Österreich GmbH 02245/32 3 50	<b>IE:</b>	VELUX Company Ltd. 01 848 8775
<b>AU:</b>	VELUX Australia Pty. Ltd. 1300 859 856	<b>IT:</b>	VELUX Italia s.p.a. 045/6173666
<b>BA:</b>	VELUX Bosna i Hercegovina d.o.o. 033/626 493, 626 494	<b>JP:</b>	VELUX-Japan Ltd. 0570-00-8145
<b>BE:</b>	VELUX Belgium (010) 42.09.09	<b>LT:</b>	VELUX Lietuva, UAB (85) 270 91 01
<b>BG:</b>	VELUX Bulgaria EOOD 02/955 99 30	<b>LV:</b>	VELUX Latvia SIA 67 27 77 33
<b>BY:</b>	FE VELUX Roof Windows (017) 217 7385	<b>NL:</b>	VELUX Nederland B.V. 030 - 6 629 629
<b>CA:</b>	VELUX Canada Inc. 1 800 88-VELUX (888-3589)	<b>NO:</b>	VELUX Norge AS 22 51 06 00
<b>CH:</b>	VELUX Schweiz AG 062 289 44 45	<b>NZ:</b>	VELUX New Zealand Ltd. 0800 650 445
<b>CL:</b>	VELUX Chile Limitada 2 953 6789	<b>PL:</b>	VELUX Polska Sp. z o.o. (022) 33 77 000 / 33 77 070
<b>CN:</b>	VELUX (CHINA) CO. LTD. 0316-607 27 27	<b>PT:</b>	VELUX Portugal, Lda 21 880 00 60
<b>CZ:</b>	VELUX Česká republika, s.r.o. 531 015 511	<b>RO:</b>	VELUX România S.R.L. 0-8008-83589
<b>DE:</b>	VELUX Deutschland GmbH 01806 / 33 33 99 Festnetz: 0,20 €/Anruf Mobilfunk: max. 0,60 €/Anruf	<b>RS:</b>	VELUX Srbija d.o.o. 011 20 57 500
<b>DK:</b>	VELUX Danmark A/S 45 16 45 16	<b>RU:</b>	ZA0 VELUX 8 800 200 7520
<b>EE:</b>	VELUX Eesti OÜ 621 7790	<b>SE:</b>	VELUX Svenska AB 042/20 83 80
<b>ES:</b>	VELUX Spain, S.A. 91 509 71 00	<b>SI:</b>	VELUX Slovenija d.o.o. 01 724 68 68
<b>FI:</b>	VELUX Suomi Oy 0207 290 800	<b>SK:</b>	VELUX Slovensko, s.r.o. (02) 33 000 555
<b>FR:</b>	VELUX France 0821 02 15 15 0,119€ TTC/min	<b>TR:</b>	VELUX Çatı Pencereleri Ticaret Limited Şirketi 0 216 302 54 10
<b>GB:</b>	VELUX Company Ltd. 01592 778 225	<b>UA:</b>	VELUX Ukraina TOV (044) 2916070
<b>HR:</b>	VELUX Hrvatska d.o.o. 01/5555 444	<b>US:</b>	VELUX America Inc. 1-800-88-VELUX