

REGARDUO 1169



LA MAÎTRISE
DE L'EAU

Société HUOT
S.A.S. au capital de 900 000 €
R.C.S. Bar-le-Duc B
Siret 486 120 033 00015 APE 291 F
TVA : FR 31 486 120 033



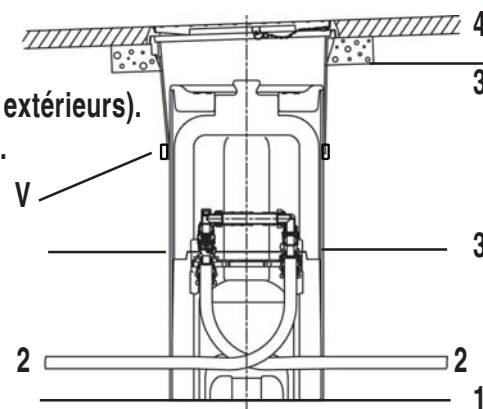
Siège social et usines
2, rue de la Marsoupe BP 36
55301 Saint-Mihiel cedex
Tél.: + 33 3 29 91 66 55
Fax : + 33 3 29 90 20 17

NOTICE D' INSTALLATION

REGARDUO 1169

Installation sans dépose de la tête :

- 1 - Réalisation de la fouille :
 - a. Largeur minimale = 90 cm*.
 - b. Profondeur minimale = hauteur mini du regard +5 cm.
- 2 - Mise en place du regard complet avec tête, et raccordement amont / aval avec respect du sens de l'écoulement (voir fléchage extérieur).
- 3 - Remblayage* et compactage sur 1/3 de la hauteur assurant le positionnement vertical du regard, puis remblayage complémentaire et damage homogène par opérations successives sur toute la périphérie du regard*.
- 4 - Finition de la surface du sol :
 - Mise à niveau de la tête avec respect des mini / maxi (voir repères extérieurs).
 - Contrôle de la position définitive de la tête (hauteur et inclinaison).
 - Le serrage des vis V, permettra le maintien du couronnement pendant les opérations finales.
 - Réalisation si nécessaire d'un ouvrage en béton maigre pour appui de la tête, capable de recevoir ponctuellement une charge roulante excessive.



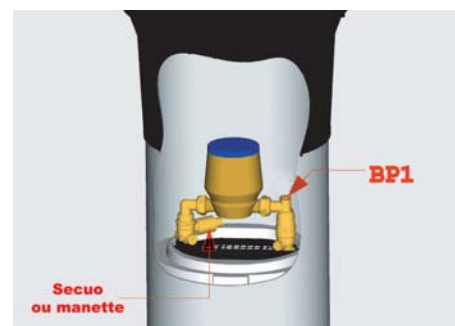
Attention : réserver 4 à 5 cm pour le relevage de la tête avant finition de la surface

(*) **IMPORTANT** : les opérations de fouille, de remblai et de compactage en périphérie du corps tubulaire doivent être réalisées selon les règles de l'art ; en particulier pour l'enrobage sable sur toute la hauteur avec une épaisseur mini de 30 cm (cf : fascicule du STR-PVC/2003 et Guide technique du LCPC)

Mise en service & maintenance :

Avant mise en service :

- Vérification de la fermeture du robinet avant compteur (si modèle avec tête SECUDO au moyen de la clé spéciale code 2035.DV15CC) et des deux bouchons de purge BP1 & BP2. (possibilité de purges avec robinets imperdables sur demande).
- Dépose du manchon d'attente compteur, et purge de la canalisation de branchement par ouverture momentanée du robinet SECUDO.



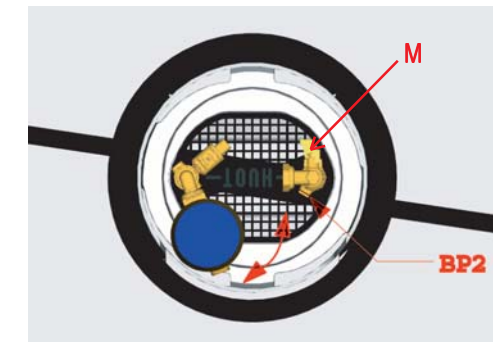
Pose du compteur :

- Avant montage, vérification de la présence des deux joints d'étanchéité.
- Serrage du compteur avec écrous tournants.
- Ouverture du robinet avant compteur.
- Ouverture du robinet après compteur par manœuvre 1/4 tour (manette M en position verticale)
- Pose du bouchon d'isolation BI.
- Pose du tampon.



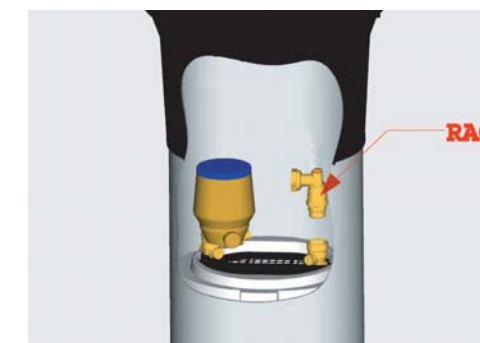
Robinetterie avant compteur :

- Axe de sortie réglable en hauteur et orientable de manière à faciliter les opérations de maintenance.
- robinet non démontable.



Robinetterie après compteur avec clapet antipollution (RAC) :

- Interchangeable avec clé à tube de 18 mm :
 - Visser le robinet jusqu'à butée mécanique
 - Dévisser (un tour maxi) pour obtenir l'alignement avec l'axe compteur.
- Auto étanche après montage.



Manœuvre robinet SECUDO (pour modèle concerné) :

Utilisation :

- La douille SECUDO est dotée d'un logement intérieur destiné à recevoir la bille de la clé d'ordonnance.
- Le serrage de la molette C bloque la bille en protubérance dans ce logement pour permettre les manœuvres d'ouverture et de fermeture du robinet SECUDO à l'aide de la clé.

Repères :

- Robinet ouvert : manettes de la clé dans l'axe du robinet.
- Robinet fermé : manettes de la clé perpendiculaires à l'axe du robinet.

- a) desserrer la molette C
- b) insérer la clé S à fond dans la douille D
- c) tourner la clé jusqu'à ce que la bille se place dans le logement qui lui est réservé
- d) serrer la molette C
- e) manœuvrer le robinet
- f) desserrer la molette C
- g) déposer la clé d'ordonnance qui doit rester la propriété exclusive du distributeur d'eau

