

1/4

INSTRUCTIONS DE POSE

CADRE RÉGLEMENTAIRE

Le Code général des collectivités territoriales attribue aux communes la compétence en matière d'assainissement des eaux usées, et assure le contrôle des installations d'assainissement non collectif (Art. Article L2224-8 I et III). Cette mission de contrôle est assurée par les Services Publics d'Assainissement Non Collectif (SPANC) (Article L2224-7 II).

Les arrêtés « prescriptions » du 7 septembre 2009 modifié et « contrôles » du 27 avril 2012 modifié détaillent les modalités de prescriptions et de contrôle des systèmes d'assainissement non collectif par les SPANC.

- Des critères d'évaluation identifient : les risques de pollution de l'environnement, les risques de danger sur la santé, la nature et le délai des travaux pour la réhabilitation des installations jugées non conformes.
- Une fréquence de contrôle par le SPANC qui n'excède pas 10 ans.
- Le dimensionnement de l'installation d'assainissement dépend du nombre de pièces principales de l'habitation.
- Pour les installations neuves ou à réhabiliter, le projet doit faire l'objet d'un examen préalable de la conception par la commune, puis d'une vérification de l'exécution à la fin des travaux.

Pour toutes questions relatives à l'assainissement, il convient de contacter votre mairie qui vous fournira les informations sur la réglementation en vigueur, les systèmes les plus adaptés localement et les filières prescrites.



La certification NF s'applique uniquement aux fosses 3000, 4000 et 5000L.

WWW.CERIB.COM

Nous contacter pour obtenir les documents de certification

TERMES ET DÉFINITIONS

Aérobic : condition remplie en présence d'oxygène dissous (NF EN 16323).

Anaérobic : condition remplie en l'absence d'oxygène dissous, de nitrates, de nitrites et de sulfate (NF EN 16323).

Boîtes de branchement, de répartition, de bouclage et de collecte : enceinte, munie d'un élément de fermeture amovible réalisé sur un branchement ou un collecteur de diamètre nominal intérieur (DN/ID) strictement inférieur à 800 mm qui permet depuis la surface l'accès de matériel mais ne permet pas l'entrée des personnes.

Boue : mélange d'eau et de matières solides séparées accumulées au cours d'une collecte ou d'un traitement d'eaux usées (NF EN 16323).

Eaux usées domestiques : eaux provenant des cuisines, buanderies, lavabos, salles de bain, toilettes et installations similaires (NF EN 16323).

Fosse toutes eaux (également désignée « fosse septique ») : réservoir fermé de décantation dans lequel les boues décantées sont en contact direct avec les eaux usées traversant l'ouvrage. Les matières organiques solides y sont partiellement décomposées par voie bactérienne anaérobie.

Pièce principale : pièce destinée au séjour ou au sommeil, éventuellement une chambre isolée à l'exclusion des pièces de service, telles que cuisines, salles d'eau, cabinet d'aisance, buanderies, débarras, séchoirs ainsi que, le cas échéant, des dégagements et des dépendances (Article R-111-1-1 du Code de la construction et de l'habitation).

Préfiltre : le préfiltre, incorporé à la fosse ou placé en aval de celle-ci est un élément du traitement primaire qui permet de retenir les éléments grossiers et évite l'obstruction du réseau de distribution de l'épandage (NF DTU 64.1).
NOTE : Il peut être composé de différents matériaux filtrants (pouzzolane, média plastiques, etc.).

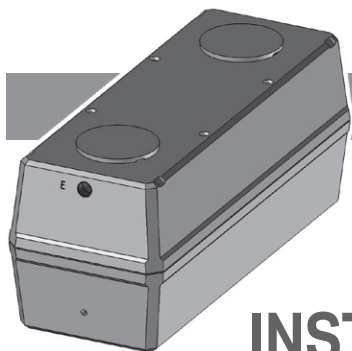
Tuyau d'épandage : tuyau régulièrement fendu ou perforé permettant le passage des eaux usées septiques dans le système de traitement secondaire (NF DTU 64.1).

Tuyau de collecte : tuyau fendu utilisé pour les filières drainées pour recueillir les eaux usées traitées ; les tuyaux d'épandage peuvent être utilisés comme tuyaux de collecte exclusivement s'ils sont régulièrement fendus (NF DTU 64.1).

Canalisation d'évacuation : tuyaux pleins utilisés pour le transport des eaux usées brutes (NF DTU 64.1).

Ventilation de la fosse septique : dispositif permettant le renouvellement de l'air à l'intérieur des ouvrages, afin d'évacuer les gaz de fermentation produits dans la fosse septique (NF DTU 64.1).

Vidange des boues : opération consistant à enlever des boues (NF DTU 64.1).



2/4

INSTRUCTIONS DE POSE

PRINCIPES DE FONCTIONNEMENT D'UN SYSTÈME D'ASSAINISSEMENT NON COLLECTIF

Une filière d'assainissement non collectif est composée d'un ensemble de dispositifs assurant 4 fonctions :

- La collecte des eaux usées issues de l'habitation,
- Le pré-traitement de ces eaux (traitement primaire),
- L'épuration des effluents prétraités (traitement secondaire),
- L'évacuation des effluents épurés.

La collecte des eaux usées issues de l'habitation

Les eaux usées domestiques brutes provenant de l'habitation sont transportées par des canalisations jusqu'au dispositif de collecte (exemple : boîte de collecte).

Le prétraitement des eaux usées

La fosse septique reçoit les eaux usées collectées. Les effluents passent par 2 étapes de prétraitement :

- 1. La décantation :** les éléments lourds se déposent au fond de la fosse pour se transformer en « boues » tandis que les éléments plus légers stagnent en surface pour former les « flottants ».
- 2. Le traitement anaérobie :** sous l'action de la fermentation, une partie des matières organiques est « liquéfiée ». Le trop plein d'eaux prétraitées s'évacue ensuite vers la sortie de la fosse.

L'épuration des effluents prétraités

Une fois prétraités, les effluents subissent un second traitement, cette fois-ci aérobie. Il s'agit de l'épuration qui consiste à épandre les effluents dans un sol insaturé, en place ou reconstitué.

L'évacuation des effluents épurés

Les eaux usées traitées s'infiltrent dans le sous-sol. En cas d'impossibilité, les eaux usées traitées pourront être rejetées vers le milieu hydraulique superficiel (soumis à autorisation).

CHOIX DU DIMENSIONNEMENT

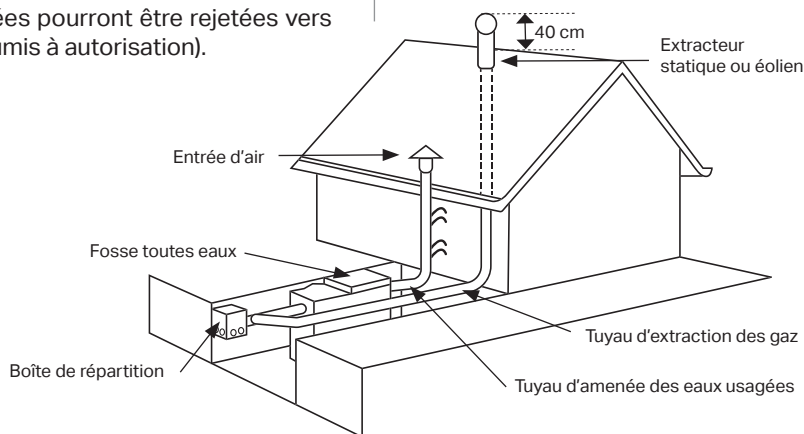
Nbre de pièces principales Équivalent-habitant*	Volume minimum fosse
≤ 5	3 000 litres
6	4 000 litres
Par pièce supplémentaire	+ 1000 litres

CONSIGNES DE MANUTENTION



Manutention obligatoire par les (4) ancres de levage prévues à cet effet à l'aide d'un palonnier.
Interdiction de passer sous la charge.

La manutention de la fosse doit exclusivement se faire pour son chargement/déchargement sur camion ou pour son installation. Ces étapes doivent être prévues et anticipées pour être courtes et éviter tout déplacement inutile de la fosse. Toute autre manutention du produit est à proscrire.



La Société SOBEMO se réserve le droit de modifier sans préavis les caractéristiques des produits décrits sur la présente feuille - Avril 2023

MONTMÉLIAN (73)

Tél. 04 79 84 11 69
Fax 04 79 65 26 12

CLAIX (38)

Tél. 04 76 98 00 74
Fax 04 76 98 97 13

ROMENAY (71)

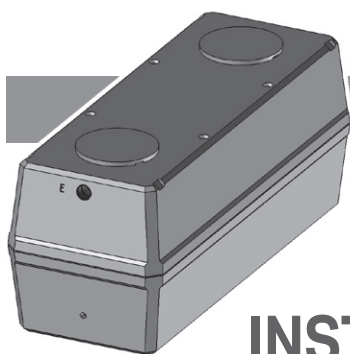
Tél. 03 85 40 34 87
Fax 03 85 40 38 94

MONTHOLIER (39)

Tél. 03 84 37 50 49
Fax 03 84 37 58 34

MUR-SUR-ALLIER (63)

Tél. 04 73 60 18 22
Fax 04 73 69 82 30

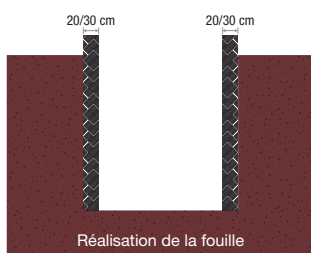


3/4

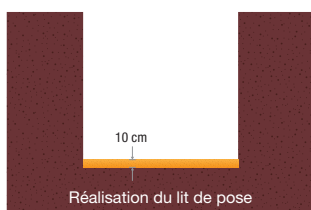
INSTRUCTIONS DE POSE

INSTRUCTIONS DE POSE

L'emplacement de la fosse septique devra être situé hors des zones suivantes : voies circulables et/ou stationnables à moins de 3 mètres, terrains de culture, de plantation ou de stockage. Les fosses ne peuvent être installées que sur un terrain hors nappe phréatique et hors zone inondable. Toutes plantations au-dessus de l'ouvrage enterré est à proscrire. Seul l'engazonnement est possible. L'accès doit être préservé pour l'entretien et la vidange de la fosse. **UTILISATION HORS SOL INTERDITE.**



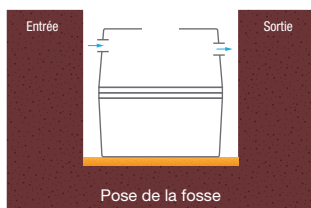
- **Réaliser une fouille** en creusant un trou qui prévoit :
 - > Une longueur et largeur suffisantes pour que la fosse ne soit pas en contact avec les parois de la fouille avant remblayage = dimensions de la fosse + 20/30cm.
 - > La mise en place d'un lit de pose d'une épaisseur minimale de 10 cm.
 - > Une pente de la canalisation d'amenée des eaux usées entre la sortie de l'habitation et l'entrée de la fosse septique minimale de 2%.



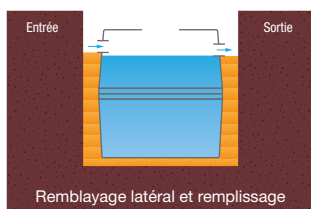
- **Nettoyer le fond de l'excavation** de tout élément dur pouvant endommager la fosse, puis réaliser un lit de pose en sable, gravette ou sable stabilisé (mélange avec du ciment à au moins 200 kg/3 de sable), sur 10 cm d'épaisseur minimum.
- La surface du lit doit être dressée et compactée pour que la fosse repose sur le sol uniformément. La planéité et l'horizontalité du lit de pose doivent être assurées.



Une attention toute particulière doit être accordée aux sols non stabilisés, rocheux ou argileux. Dans ce cas, des mesures supplémentaires devront être mises en œuvre pour rendre la fouille stable (ex : réalisation d'une semelle en béton).



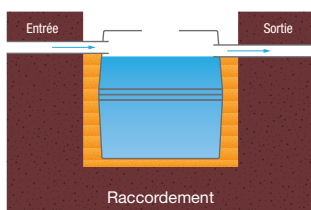
- **S'assurer que la fosse est positionnée dans le bon sens** de l'écoulement des effluents (marque « E » pour Entrée / « S » pour Sortie).
- **Retirer les supports de calage.**
- **Poser la fosse de niveau**, le plus près possible des points d'évacuation des eaux usées.



- **Remblayer sur les côtés** en couches successives (en sable ou en gravillons de petite taille pour les sols difficiles) exemptes de gros matériaux. Tasser par arrosage (remblai hydraulique). Simultanément, il est nécessaire de procéder au remplissage en eau de la fosse septique afin d'équilibrer les pressions dès le début du remplissage.



Pour les sols difficiles (argileux ou imperméables), le remblayage doit se faire avec du sable ou gravillons de petite granulométrie (2/4 mm ou 4/6 mm).



- **Poser les tuyaux à l'entrée et à la sortie de la fosse.** Ceux-ci doivent respecter les pentes suivantes :
 - > Minimum 2% pour le tuyau entre l'habitation et la fosse,
 - > Minimum 0,5% pour le tuyau entre la fosse et la filière de traitement.
- **Procéder au raccordement étanche des canalisations.** Nos produits sont équipés de joints à lèvres, garantissant l'étanchéité en entrée et en sortie de fosse.

La Société SOBEMO se réserve le droit de modifier sans préavis les caractéristiques des produits décrits sur la présente feuille - Avril 2023

MONTMÉLIAN (73)

Tél. 04 79 84 11 69

Fax 04 79 65 26 12

CLAIX (38)

Tél. 04 76 98 00 74

Fax 04 76 98 97 13

ROMENAY (71)

Tél. 03 85 40 34 87

Fax 03 85 40 38 94

MONTHOLIER (39)

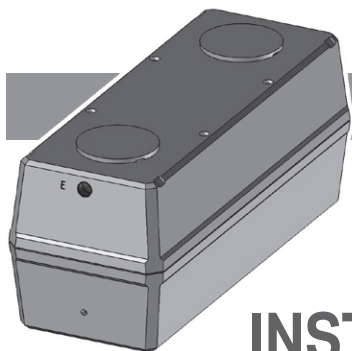
Tél. 03 84 37 50 49

Fax 03 84 37 58 34

MUR-SUR-ALLIER (63)

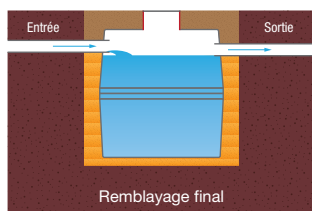
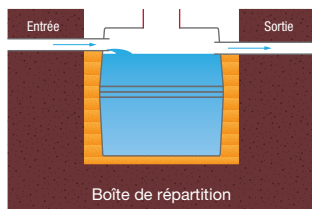
Tél. 04 73 60 18 22

Fax 04 73 69 82 30



4/4

INSTRUCTIONS DE POSE



- **Rehausser la hauteur du tampon au niveau du sol** grâce à nos réhausSES de 20 ou 30 cm. Le tampon doit obligatoirement rester visible, accessible et doit affleurer le niveau du sol fini sans permettre l'entrée des eaux de ruissellement.

- **Terminer de remblayer**, toujours par couches successives, avec de la terre végétale, débarrassée de tous éléments caillouteux ou pointus, jusqu'à une hauteur suffisante au-dessus du sol, de part et d'autre des tampons, pour tenir compte du tassement ultérieur. Le remblai ne doit jamais dépasser une épaisseur de 50 cm au-dessus de la cuve.



Toute circulation ou charge statique au-dessus de la fosse à moins de 3 mètres est interdite, sauf disposition spécifique. Dans les cas où l'ouvrage aurait besoin d'une dalle de répartition (qui devrait être désolidarisée de l'ouvrage), d'une semelle en béton (terrain de mauvaise qualité), d'un mur de soutènement (terrain en pente) ou si le remblai dépasse 50 cm d'épaisseur, il est indispensable de faire appel à un bureau d'études spécialisé.

Rappel : toutes ces consignes sont issues du NF DTU 64.1 qui précise la mise en œuvre des dispositifs d'assainissement non collectif (dit autonome) pour les maisons d'habitation individuelle jusqu'à 20 pièces principales. Il est impératif de suivre ces consignes pour garantir une installation dans les règles de l'art.

ENTRETIEN

- **Vidange totale obligatoire** (fréquences selon la réglementation et les recommandations du service d'assainissement de votre commune). Une fois la vidange réalisée, **il est impératif de remplir immédiatement la fosse en eau**, jusqu'au déversement.
- **Nettoyage du préfiltre :**
 - > Accéder à la fosse en retirant le tampon de l'ouverture.
 - > Retirer avec précaution le préfiltre de la fosse.
 - > Sécuriser/Condamner l'accès à la fosse (en replaçant le tampon par exemple) pour éviter toute chute d'éléments ou de personnes.
 - > Nettoyer le préfiltre à l'aide d'un jet d'eau pour éliminer les matières retenues, en renvoyant les eaux de lavage dans la fosse.
 - > Dans le cas où le préfiltre serait trop colmaté, procéder au changement complet de ce dernier.
 - > Replacer le préfiltre dans la fosse, puis le tampon de l'ouverture.
- Chaque opération d'entretien de la fosse ou du préfiltre doit se faire en toute sécurité. Il est recommandé de baliser le terrain.

VENTILATION DE LA FOSSE SEPTIQUE

Le traitement primaire (processus anaérobie) dans la fosse septique génère des gaz qui doivent obligatoirement être évacués par une ventilation performante. Cette dernière doit être prévue dès la conception du projet car elle implique l'intervention de plusieurs corps de métiers.

La ventilation de la fosse septique doit être constituée d'une entrée d'air et d'une sortie d'air indépendantes, disposées au-dessus des locaux, et ayant un diamètre de 100 mm minimum. L'entrée et la sortie d'air doivent être distantes d'au moins 1 mètre.

Les gaz fermentés sont rejetés via une canalisation d'extraction raccordée sur la canalisation aval de la fosse, au-dessus du fil d'eau.

Entrée d'air (ventilation primaire)

L'entrée d'air est assurée par la canalisation de chute des eaux usées prolongée en ventilation primaire dans son diamètre (100 mm minimum) jusqu'à l'air libre, à l'extérieur et au-dessus des locaux habités. La continuité aéraulique doit être assurée entre l'entrée de la fosse et l'évacuation des eaux usées. Se reporter à la norme NF P 40-201 (Référence NF DTU 60.1) pour les prescriptions relatives aux canalisations de chutes des eaux usées.

Sortie d'air (extraction des gaz de fermentation)

Les gaz de fermentation doivent être évacués par un système de ventilation muni d'un extracteur statique ou éolien situé au minimum à 0,40 m au-dessus du faîçage et à au moins 1 m de tout ouvrant et toute autre ventilation. Le tracé de la canalisation d'extraction doit être le plus rectiligne possible, sans contre-pente et de préférence en utilisant des coudes inférieurs ou égaux à 45°. L'extracteur ne doit pas être à proximité d'une VMC.

**TOUTES CES INSTRUCTIONS DOIVENT ÊTRE RESPECTÉES
SOUS PEINE DE PERTE DE GARANTIE**

La Société SOBEMO se réserve le droit de modifier sans préavis les caractéristiques des produits décrits sur la présente feuille - Avril 2023

MONTMÉLIAN (73)

Tél. 04 79 84 11 69
Fax 04 79 65 26 12

CLAIX (38)

Tél. 04 76 98 00 74
Fax 04 76 98 97 13

ROMENAY (71)

Tél. 03 85 40 34 87
Fax 03 85 40 38 94

MONTHOLIER (39)

Tél. 03 84 37 50 49
Fax 03 84 37 58 34

MUR-SUR-ALLIER (63)

Tél. 04 73 60 18 22
Fax 04 73 69 82 30