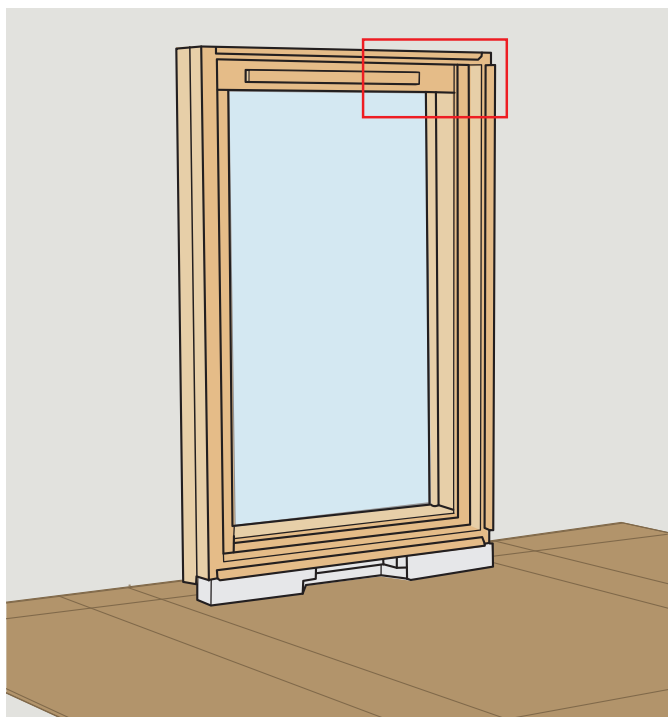


GFL

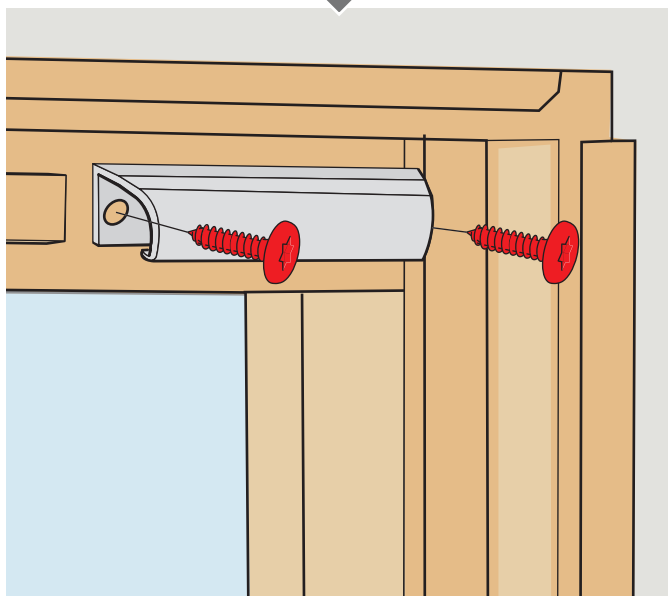
Supplementary instructions

Notice complémentaire



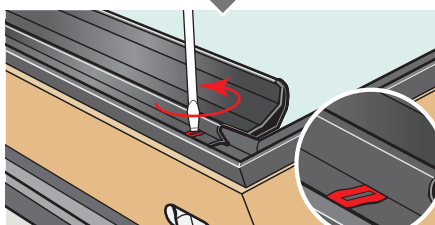
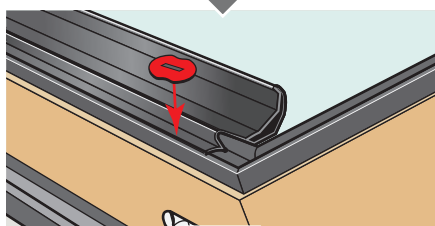
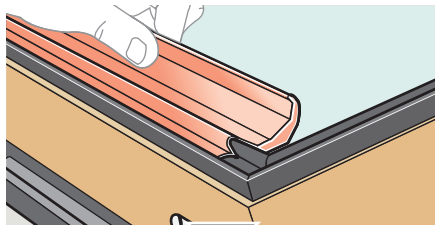
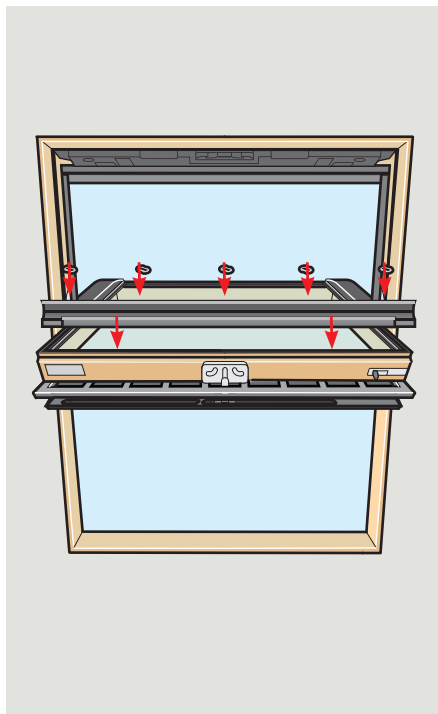
ENGLISH: Fix handle in pre-drilled holes on top sash before installing the window.

FRANÇAIS : Fixer la poignée dans les trous prépercés sur le haut de l'ouvrant avant d'installer la fenêtre.



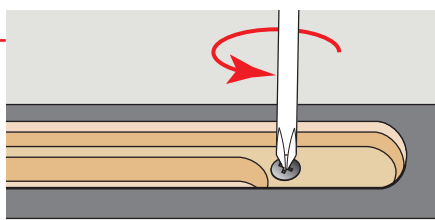
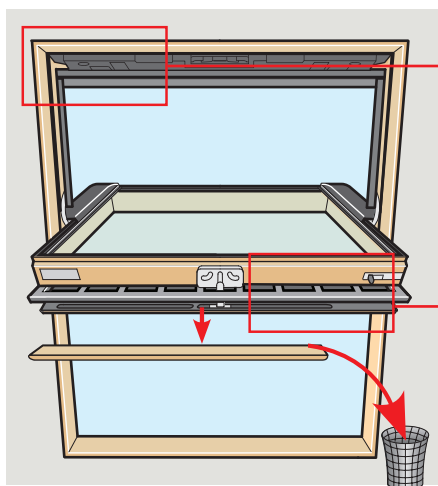
ENGLISH: To retrofit a ventilating unit (not supplied by your VELUX sales company), follow the instructions below.

FRANÇAIS : Pour installer une entrée d'air (non fournie par votre société de vente VELUX), suivre les instructions ci-dessous.



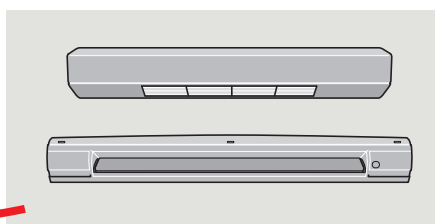
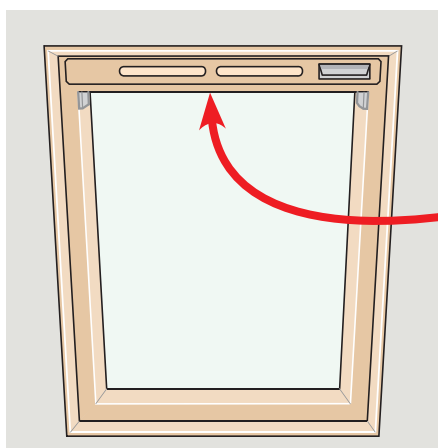
ENGLISH: Fit rubber profile on top sash with fittings supplied.

FRANÇAIS : Monter le profilé en caoutchouc sur le haut de l'ouvrant avec les pièces de montage fournies.



ENGLISH: Remove and discard filter and cover plate.

FRANÇAIS : Retirer et jeter le filtre et la plaque de couverture.



ENGLISH: Fit ventilating unit (not supplied by your VELUX sales company).

FRANÇAIS : Installer l'entrée d'air (non fournie par votre société de vente VELUX).