



TELECOMMUNICATION / DISTRIBUTION

**C063050P1 250KN**

TRAPPES TELECOM

Résistance 250KN

Fonte

EN GJS 500-7

ISO 1083 / EN1563

**CARACTERISTIQUES :**

**Matériaux :**

Couvercles : Fonte ductile EN GJS 500-7 selon ISO1083 / EN1563.

**Force de contrôle :**

250 kN selon EN 124

Lieu d'installation : Groupe 3 - Pour les dispositifs de fermeture installés : - sur et au long des trottoirs qui, à partir de la bordure, s'étendent au maximum à 0,5 m sur la voie de circulation - sur les aires de stationnement - sur les parkings à étages pour voitures.

**Revêtement :**

Couvercle : Peinture hydrosoluble noire.

**PARTICULARITES :**

**Masses :**

Du couvercle : <->kg.

**Aspect de surface :**

Couvercle à relief anti-glissant selon EN124. Surface décor 4L.

**Remarques :**

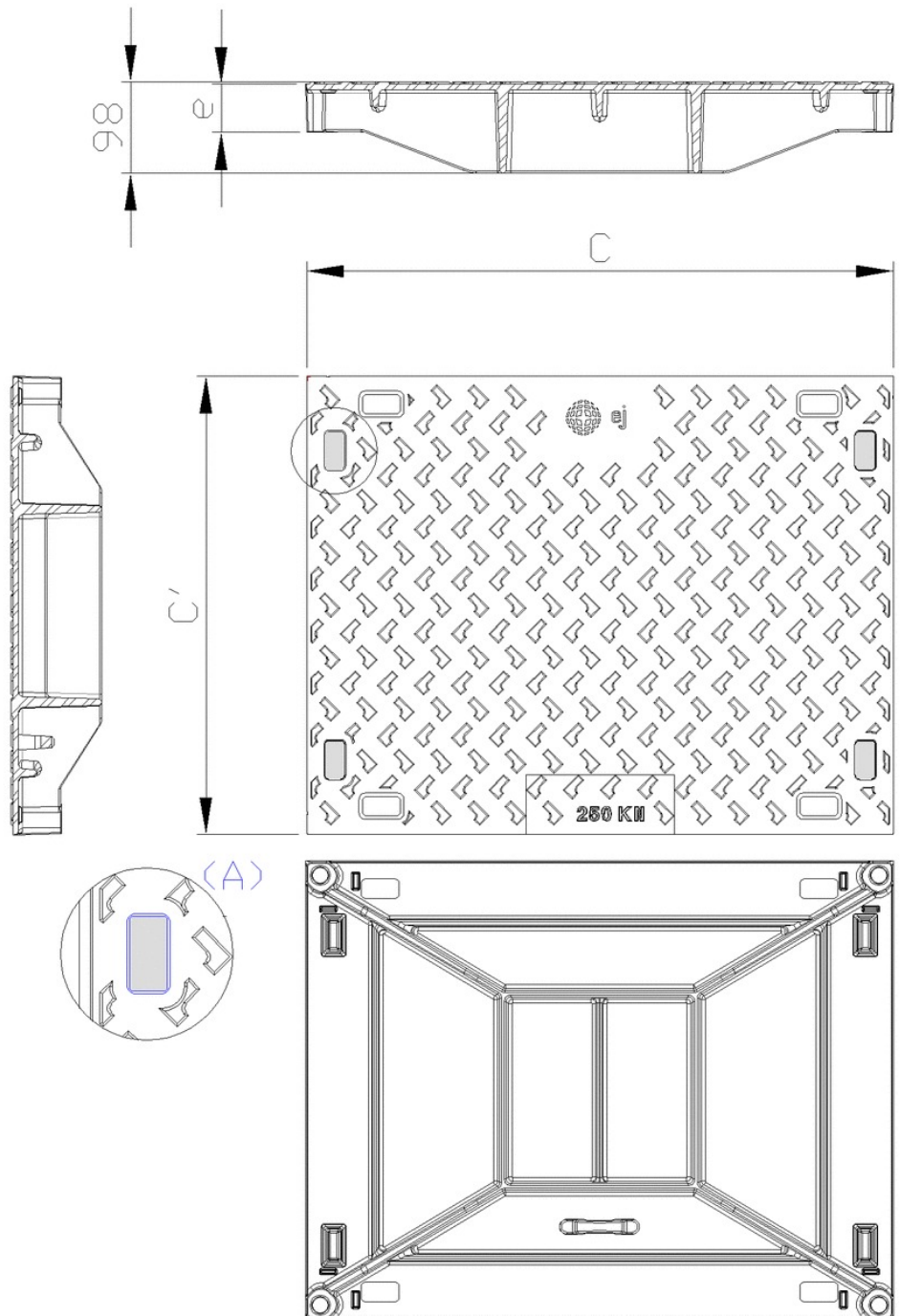
(A) voile à défoncer, pour obtention de trous de clés supplémentaires (marteau décolleur).

**OPTION(S) :**

Marquages : Autres marquages nous consulter.

**MANIPULATION :**

Le couvercle est équipé de 4 trous de clé débouchants pour manipulation à l'aide de pic, pioche ou crochet.



| AxA'    | CxC'    | e  |
|---------|---------|----|
| 633x495 | 633x495 | 52 |

Poids (kg), Dimensions (mm), dessins donnés à titre indicatif.  
Modifications réservées.  
Diffusion non contrôlée.

**CONFIDENTIEL** : Propriété de EJ  
EMEA Ne peut être utilisé par des tiers  
sans son autorisation.

**EJ IN PICARDIE**

Zone Industrielle de MARIVAUX 60149 SAINT CREPIN IBOUVILLERS France

ISO 9001 - ISO 14001 - ISO 45001 - ISO 50001

www.ejco.com/em/fr/

N° Fiche : FT\_538198

Date MàJ : 20.06.2025

Édité : 01.02.2023