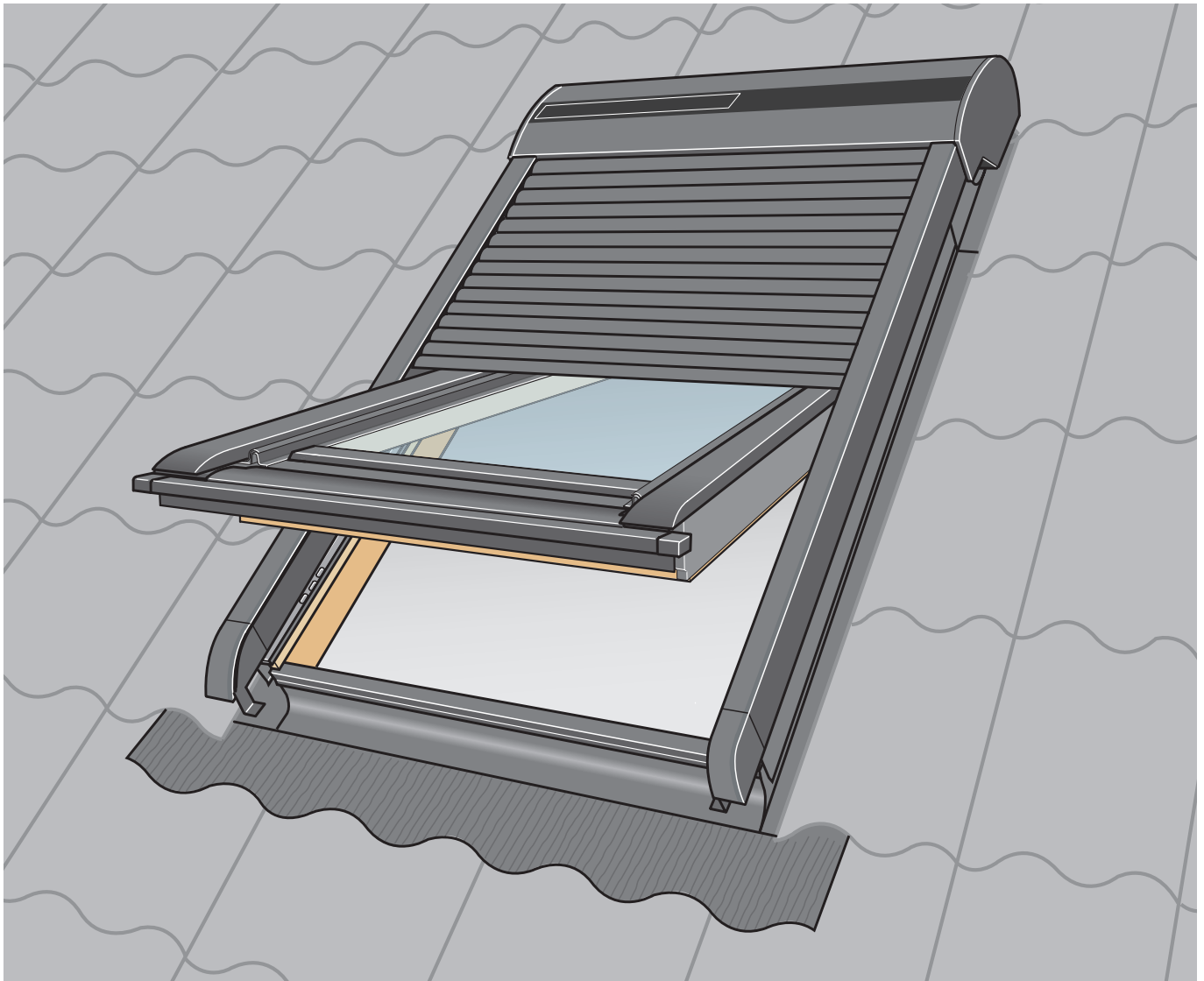


# VELUX INTEGRA® Solar SSL



**ENGLISH:** Installation instructions for solar powered roller shutter

**DEUTSCH:** Montageanleitung eines solarbetriebenen Rollladens

**FRANÇAIS :** Notice d'installation du volet roulant à énergie solaire

**DANSK:** Monteringsvejledning til solcelledreven rulleskodde

**NEDERLANDS:** Inbouw instructies voor het rolluik op zonne-energie

**ITALIANO:** Istruzioni di montaggio per tapparella ad energia solare

**ESPAÑOL:** Instrucciones de instalación de persiana exterior solar



**ENGLISH:** Read carefully the instructions in full before installation. To ensure correct function and safe operation of the product, it is important to follow these instructions carefully. Keep the instructions for future reference and hand them over to any new user. For further important information, see pages 42-44.

**DEUTSCH:** Bitte lesen Sie vor Montagebeginn die gesamte Anleitung sorgfältig durch! Um eine korrekte Funktion und sichere Bedienung des Produkts gewährleisten zu können, müssen die Hinweise dieser Anleitung unbedingt beachtet werden! Bitte bewahren Sie die Anleitung für eine spätere Verwendung auf und geben sie ggf. an den neuen Benutzer weiter. Für weitere wichtige Informationen: Siehe Seiten 42-44.

**FRANÇAIS :** Lire attentivement la totalité de la notice avant l'installation. Pour un fonctionnement correct et une manœuvre sûre du produit, il est important de suivre attentivement cette notice. Conserver la notice pour un éventuel besoin ultérieur et la remettre à tout nouvel utilisateur. Pour une information plus importante, voir pages 42 à 44.

**DANSK:** Læs hele vejledningen grundigt før montering. For at opnå korrekt funktion og sikker betjening af produktet er det vigtigt at følge denne vejledning nøje. Gem vejledningen til senere brug og giv den videre til evt. ny bruger. For yderligere vigtig information se side 42-44.



**NEDERLANDS:** Lees de instructies aandachtig door voordat u begint met de montage. Om zeker te zijn van een goede werking en een veilige bediening van het product, is het belangrijk om deze instructies nauwkeurig uit te voeren. Bewaar de instructies voor later gebruik en geef ze door aan iedere nieuwe gebruiker. Voor verdere belangrijke informatie, zie pagina 42-44.

**ITALIANO:** Leggere attentamente le istruzioni prima di iniziare l'installazione. Per ottenere una corretta funzionalità e sicurezza nell'azionamento del prodotto, è importante seguire attentamente queste istruzioni. Conservare le istruzioni per un eventuale successivo utilizzo e consegnarle ad ogni nuovo utilizzatore. Per ulteriori informazioni importanti vedere pag. 42-44.

**ESPAÑOL:** Lea atentamente las instrucciones antes de comenzar. Para garantizar un funcionamiento correcto y seguro del producto, es importante seguir las cuidadosamente. Conserve las para su uso posterior y entréguelas al consumidor final. Para información importante más detallada, vea las páginas 42-44.



**ENGLISH:** The use of a solar powered product can be limited if it is facing north, the solar cell has been placed in the shade, or the daylight is blocked in other ways.

**DEUTSCH:** Der Gebrauch eines solarbetriebenen Produkts kann eingeschränkt sein: z. B. bei einer Lage nach Norden, wenn die Solarzellen im Schatten liegen, oder wenn der Lichteinfall durch besondere Umstände stark eingeschränkt wird.

**FRANÇAIS :** L'usage d'un produit à énergie solaire est possible mais ne peut être intensif s'il est orienté au nord, si les cellules solaires sont à l'ombre, ou si la lumière du jour est occultée pour d'autres raisons.

**DANSK:** Brugen af et solcelledrevet produkt kan være begrænset, hvis det er monteret nordvendt, hvis solcellepanelet er placeret i skygge, eller hvis der på anden måde er blokeret for lyspåvirkning.



**NEDERLANDS:** Het gebruik van een product op zonne-energie kan beperkt worden, doordat deze op het noorden ligt, het zonnepaneel in de schaduw is geplaatst of het daglicht op andere manieren belemmerd wordt.

**ITALIANO:** L'utilizzo di un prodotto ad energia solare può essere limitato da esposizioni del pannello solare a nord o all'ombra o qualsiasi altro motivo che impedisca l'irraggiamento diretto dello stesso.

**ESPAÑOL:** El uso de un producto accionado por energía solar puede quedar limitado cuando la célula fotovoltaica esté orientada al norte, quede situada en la sombra, o la luz solar quede interrumpida de cualquier forma.



**ENGLISH:** Read the data plate of the window and choose the appropriate section.

**Window with data plate in the left-hand side:**

**a** The fifth character is a K. Choose the yellow section.

**Window with data plate in the right-hand side:**

**b** The fourth character is a letter. Choose the purple section.

**c** The fourth character is a figure. Choose the grey section.

**DEUTSCH:** Das Typenschild am Fenster ablesen und den richtigen Abschnitt wählen.

**Fenster mit Typenschild auf der linken Seite:**

**a** Das fünfte Schriftzeichen ist ein K. Den gelben Abschnitt wählen.

**Fenster mit Typenschild auf der rechten Seite:**

**b** Das vierte Schriftzeichen ist ein Buchstabe. Den lila Abschnitt wählen.

**c** Das vierte Schriftzeichen ist eine Ziffer. Den grauen Abschnitt wählen.

**FRANÇAIS :** Regarder la plaque d'identification de la fenêtre et sélectionner la section correspondante.

**Fenêtres avec la plaque d'identification sur le coté gauche :**

**a** Le cinquième caractère est un K. Sélectionner la section jaune.

**Fenêtres avec la plaque d'identification sur le coté droit :**

**b** Le quatrième caractère est une lettre. Sélectionner la section violette.

**c** Le quatrième caractère est un chiffre. Sélectionner la section grise.

**DANSK:** Aflæs vinduets typeskilt og vælg det rigtige afsnit.

**Vindue med typeskilt i venstre side:**

**a** Femte skrifttegn er et K. Vælg det gule afsnit.

**Vindue med typeskilt i højre side:**

**b** Fjerde skrifttegn er et bogstav. Vælg det lilla afsnit.

**c** Fjerde skrifttegn er et tal. Vælg det grå afsnit.

**NEDERLANDS:** Bekijk het typeplaatje van het dakraam en ga naar de juiste sectie.

**Dakraam met typeplaatje aan de linkerkant:**

**a** Het vijfde teken is een K. Ga naar de gele sectie.

**Dakraam met typeplaatje aan de rechterkant:**

**b** Het vierde teken is een letter. Ga naar de paars sectie.

**c** Het vierde teken is een cijfer. Ga naar de grijze sectie.

**ITALIANO:** Leggere la targhetta identificativa della finestra e scegliere la sezione di riferimento.

**Finestra con la targhetta identificativa sul lato sinistro:**

**a** Il quinto carattere è K. Scegliere la sezione gialla.

**Finestra con la targhetta identificativa sul lato destro:**

**b** Il quarto carattere è una lettera. Scegliere la sezione lilla.

**c** Il quarto carattere è un numero. Scegliere la sezione grigia.

**ESPAÑOL:** Lea la placa de identificación de la ventana y seleccione la sección correspondiente.

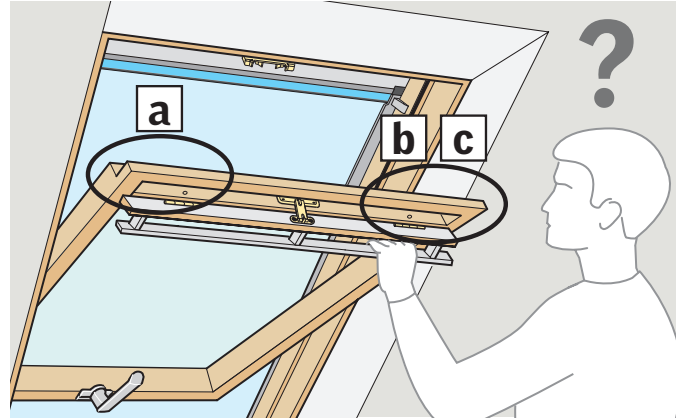
**Ventana con la placa de identificación a la izquierda:**

**a** El quinto carácter es una K. Seleccione la sección amarilla.

**Ventana con la placa de identificación a la derecha:**

**b** El cuarto carácter es una letra. Seleccione la sección morada.

**c** El cuarto carácter es un número. Seleccione la sección gris.



**a**

**Pages 5-15**

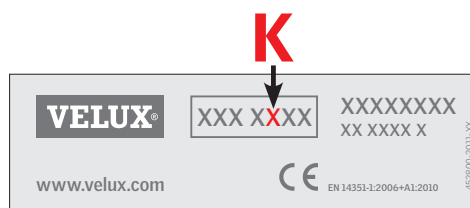
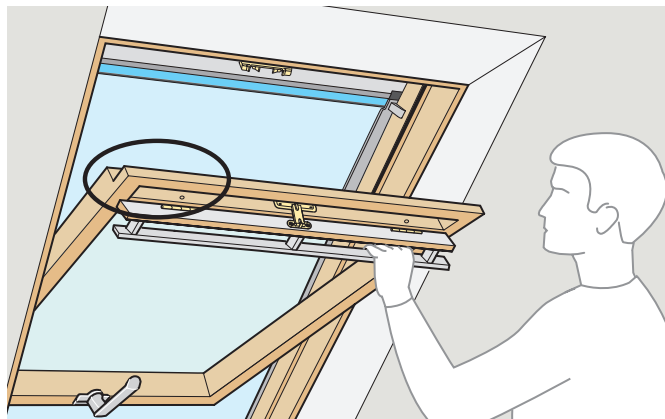
**b**

**Pages 17-25**

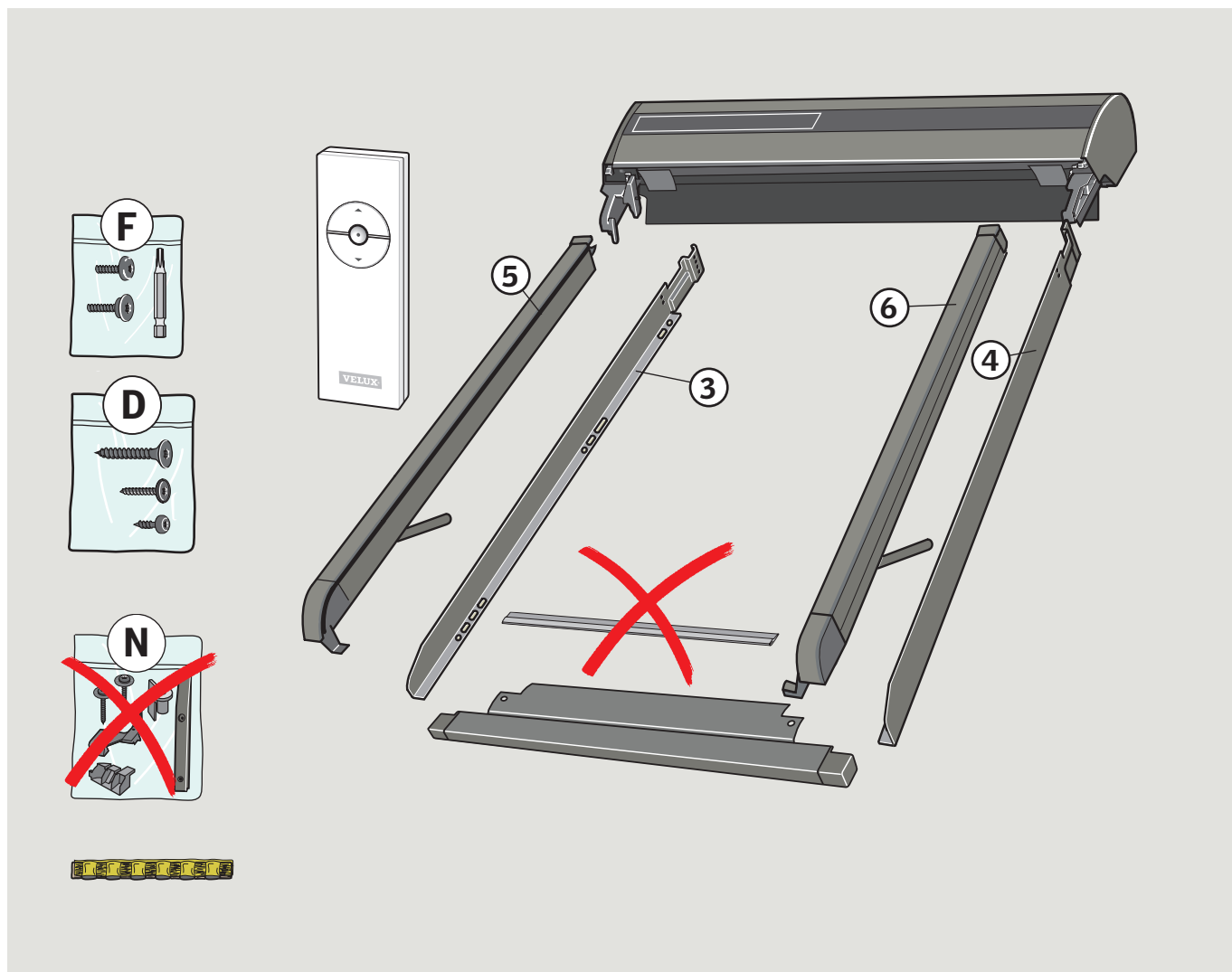
**c**

**Pages 27-41**

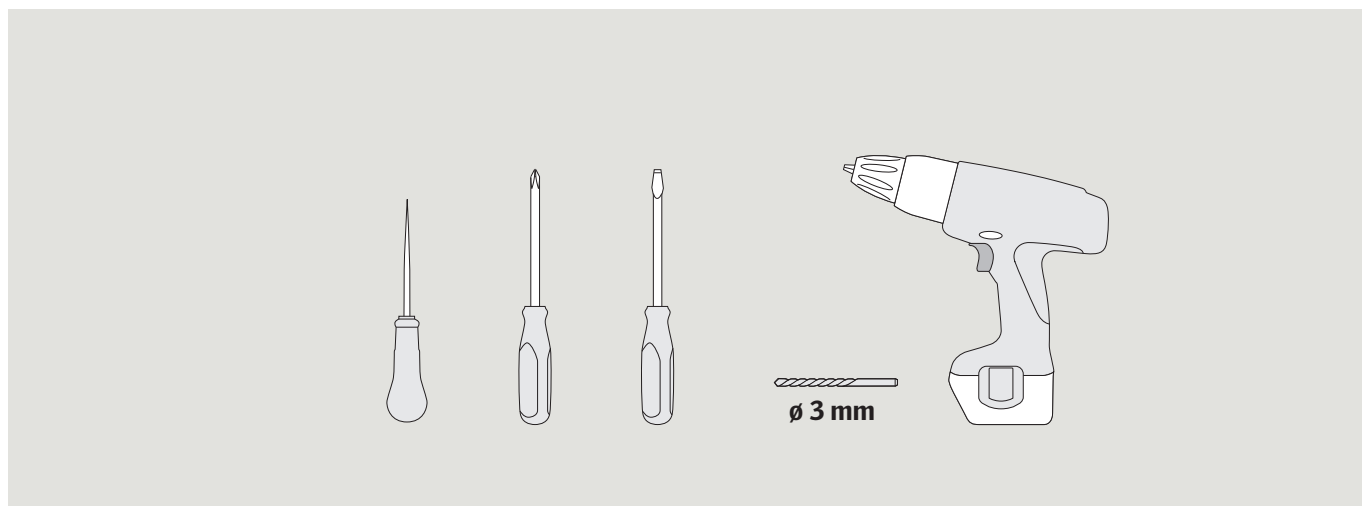




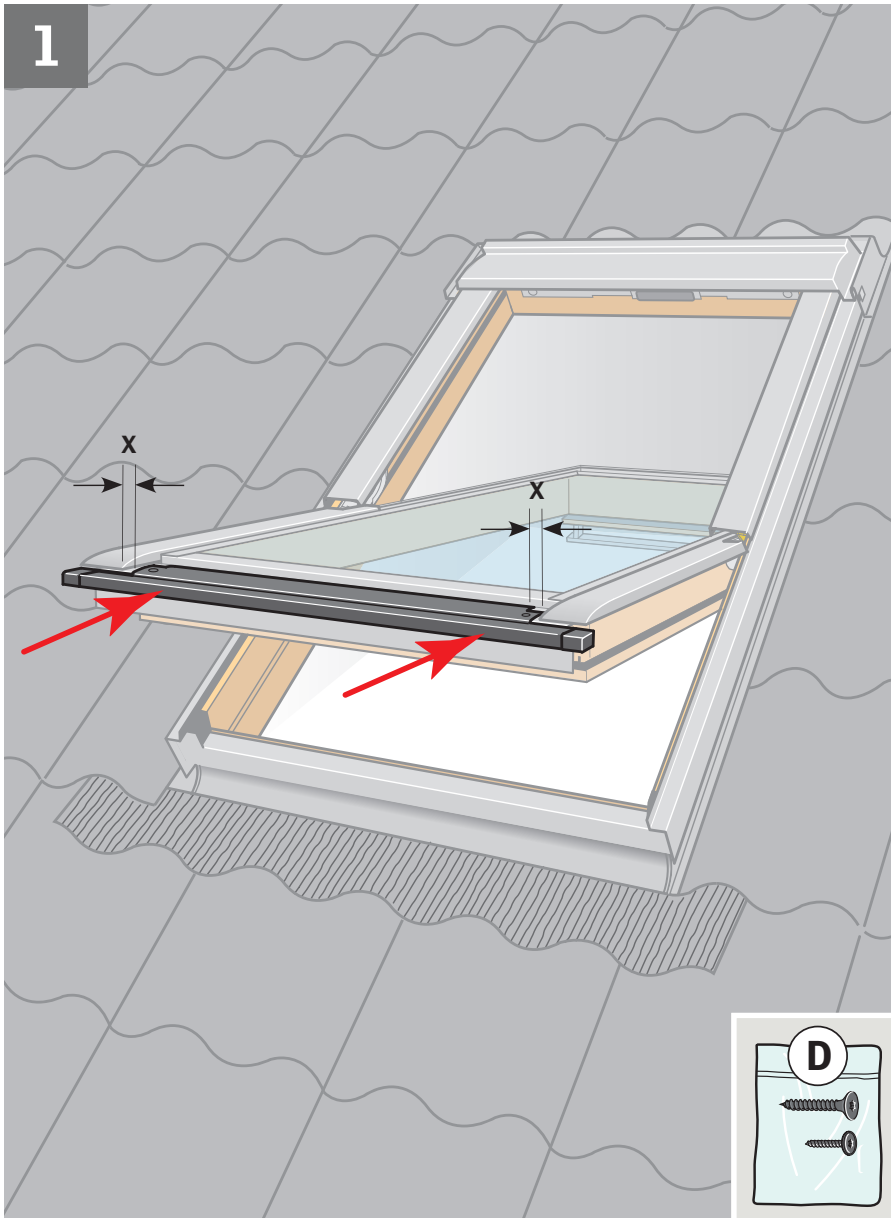
**Pages 5-15**



TOOLS · WERKZEUG · OUTILS · VÆRKTØJ · GEREEDSCHAP · UTENSILI · HERRAMIENTAS



1



**ENGLISH:** Position bottom cover and push up against bottom edge of profile. Distance **X** must be the same at both sides. Make a mark with bradawl through holes in bottom cover **[a]**. Drill  $\varnothing$  3 mm holes **[b]**. Fit bottom cover **[c]**.

**DEUTSCH:** Unteres Abdeckblech dicht an die Kante des Fensterabschlussbleches drücken. Der Abstand **X** muss auf beiden Seiten identisch sein. Löcher im unteren Abdeckblech mit Dorn markieren **[a]**.  $\varnothing$  3 mm Löcher bohren **[b]**. Unteres Abdeckblech montieren **[c]**.

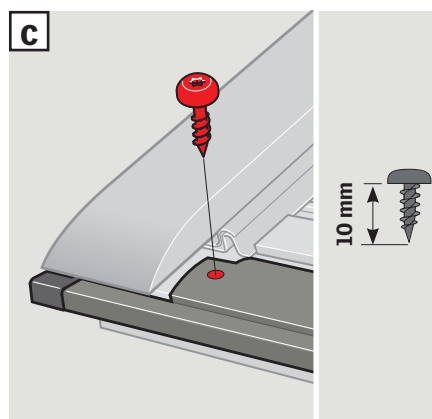
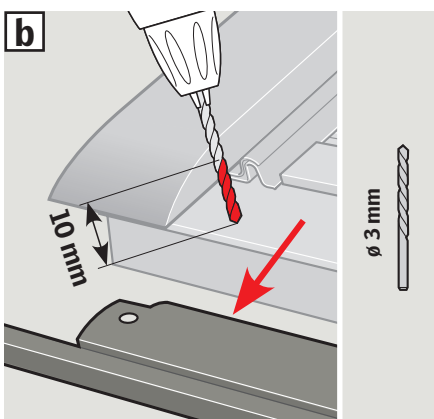
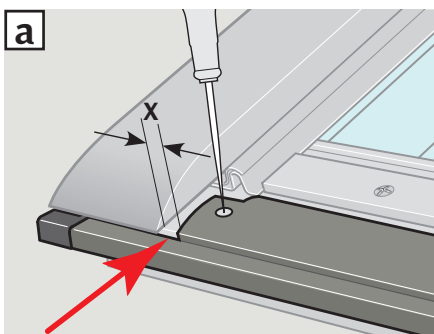
**FRANÇAIS :** Positionner le profilé en partie basse de l'ouvrant et l'emboîter. La distance **X** doit être identique de chaque côté. Prépercer les trous avec une pointe carrée sur le profilé en partie basse **[a]**. Percer des trous de  $\varnothing$  3 mm **[b]**. Fixer le profilé en partie basse **[c]**.

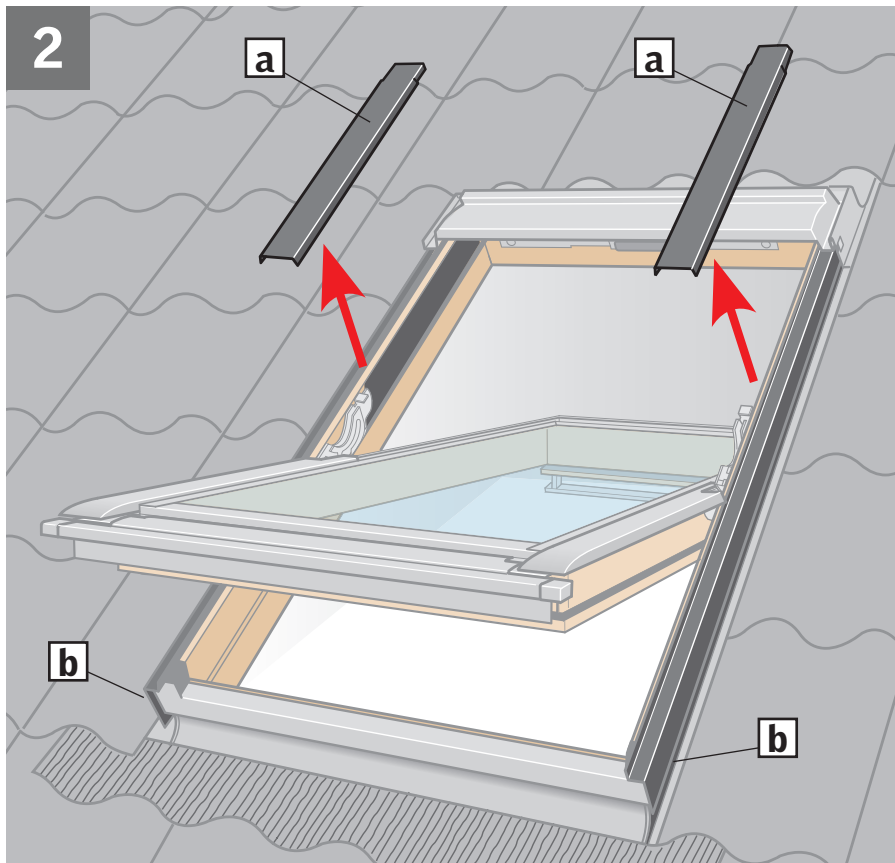
**DANSK:** Bundskærm placeres og skubbes helt op mod kant. Afstand **X** skal være ens i begge sider. Huller i bundskærm markeres med syl **[a]**.  $\varnothing$  3 mm huller bores **[b]**. Bundskærmen monteres **[c]**.

**NEDERLANDS:** Plaats de onderste lijst van het rolluik en schuif deze zo dicht als mogelijk richting de hoek. De afstand **X** moet aan beide kanten gelijk zijn. Markeer de gaten in de onderste lijst met een priem **[a]**. Boor gaten van  $\varnothing$  3 mm **[b]**. Schroef de onderste lijst van het rolluik vast **[c]**.

**ITALIANO:** Posizionare il rivestimento inferiore e spingerlo contro l'angolo. La distanza **X** deve essere la stessa su entrambi i lati. Fare un segno con un punteruolo attraverso i fori del rivestimento inferiore **[a]**. Praticare un foro con una punta di  $\varnothing$  3 mm **[b]**. Fissare il rivestimento inferiore **[c]**.

**ESPAÑOL:** Coloque el perfil inferior y empuje contra el borde. La distancia **X** debe ser la misma en ambos lados. Haga una marca con un punzón a través de los agujeros del perfil inferior **[a]**. Haga orificios de  $\varnothing$  3 mm **[b]**. Fije el perfil inferior **[c]**.





**ENGLISH:** Remove covers indicated temporarily by releasing the snap locks [a]. Note the position of the covers for later refitting. Do **not** remove side frame covers [b]. Drill hole through the marks in the side frame covers [c]. Place sealant on **all** screw holes [d].

**DEUTSCH:** Abdeckbleche durch Auslösen der Schnappverschlüsse vorübergehend entfernen [a]. Position der Abdeckbleche für spätere Montage beachten. Seitliche Blendrahmen-Abdeckbleche [b] **nicht** entfernen. Loch durch die Markierungen in die seitlichen Blendrahmen-Abdeckbleche bohren [c]. Dichtungsmaterial auf **alle** Schraubenlöcher kleben [d].

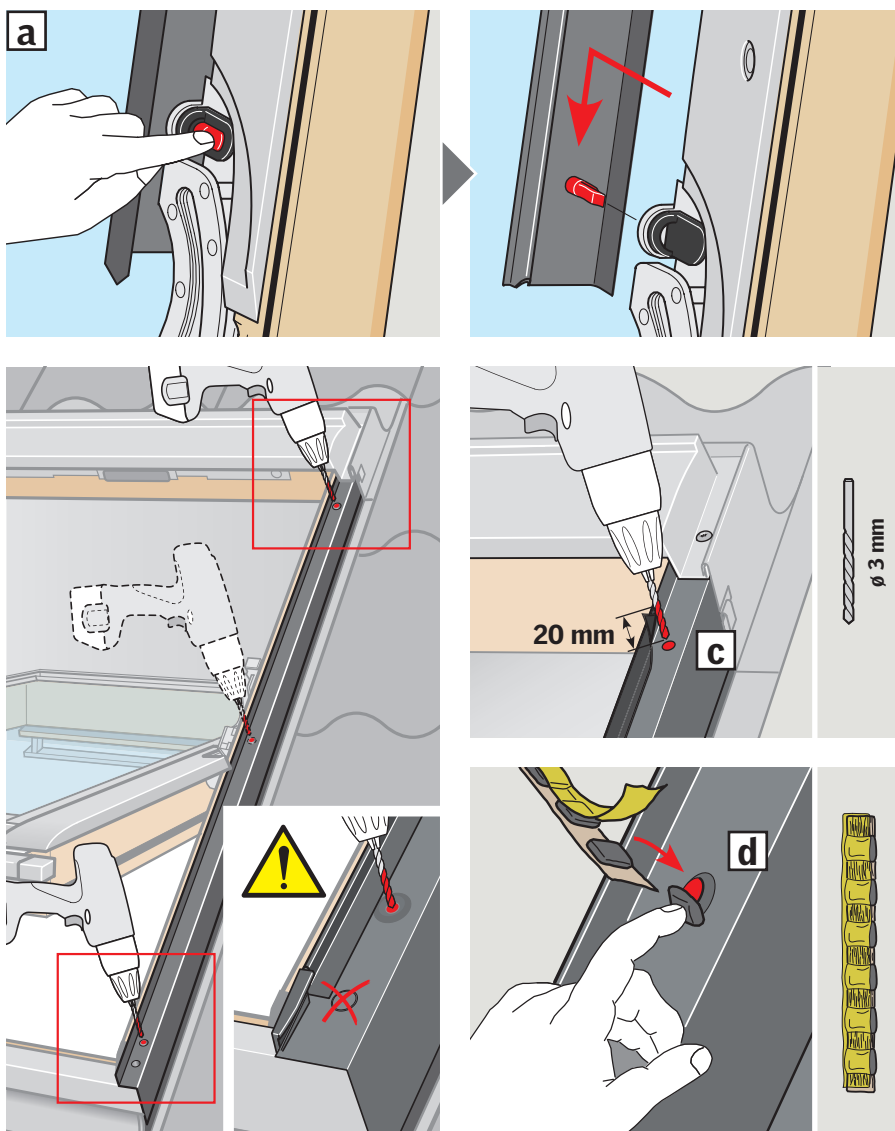
**FRANÇAIS :** Retirer temporairement les profilés indiqués en libérant le fermoir [a]. Prendre soin de noter leur position respective pour leur remise en place ultérieure. **Ne pas** retirer les profilés latéraux du cadre fixe [b]. Percer un trou au travers des marquages situés sur les profilés latéraux du cadre fixe [c]. Mettre une pastille de mastic sur **chaque** trou de vis [d].

**DANSK:** Viste beklædningsdele afmonteres midlertidigt ved at udløse snaplåsene [a]. Bemærk beklædningsdelenes placering for senere montering. Sidekarmbeklædninger må **ikke** fjernes [b]. Der bores et hul gennem mærkerne i sidekarmbeklædningen [c]. Tætningsmateriale klæbes på **alle** skruehuller [d].

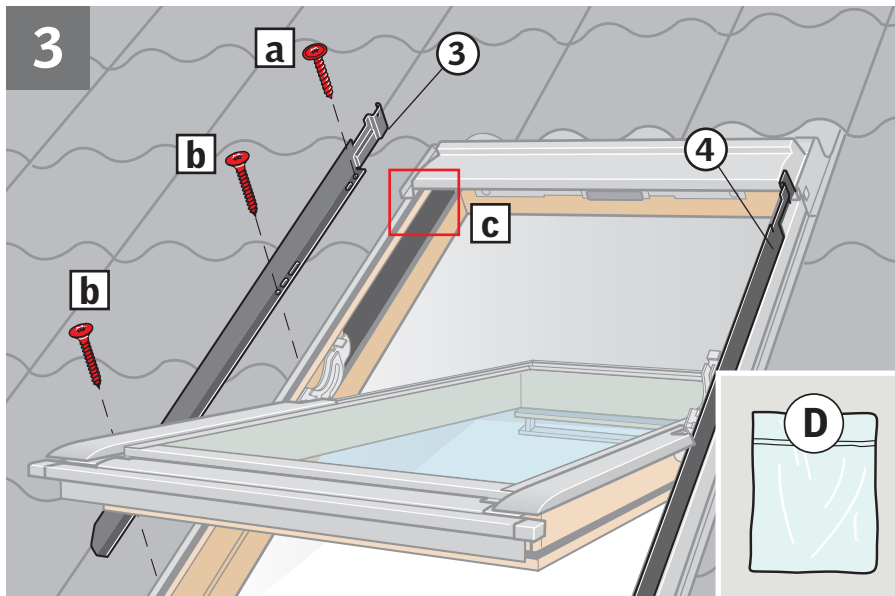
**NEDERLANDS:** Verwijder tijdelijk de aangegeven afdeklijsten door de drukclip te ontgrendelen [a]. Let op de plaats van de afdeklijsten voor het later herbevestigen. De zij-afdeklijsten [b] **niet** verwijderen. Boor dan een gat op de gemarkeerde plaatsen in de zij-afdeklijsten [c]. Breng het afdichtingsmateriaal aan op **alle** schroefgaten [d].

**ITALIANO:** Togliere temporaneamente i rivestimenti indicati rilasciando il bottone a scatto [a]. Fare attenzione alla posizione dei rivestimenti per il successivo fissaggio. **Non** rimuovere i rivestimenti laterali del telaio [b]. Forare in corrispondenza degli inviti nei rivestimenti laterali del telaio [c]. Inserire il sigillante in **tutti** i fori delle viti [d].

**ESPAÑOL:** Desmonte los perfiles indicados, provisionalmente y presione para liberar la pestaña de bloqueo [a]. Recuerde la posición de los perfiles para colocarlos con facilidad más adelante. **No** quite los perfiles laterales del marco [b]. Haga un taladro a través de las marcas en los perfiles laterales del marco [c]. Selle **todos** los orificios de los tornillos [d].







**ENGLISH:** Fix roller shutter side covers in the round holes with screws [a], [b].

**Note:** If there is a rubber gasket, the side covers must be installed under this [c].

**DEUTSCH:** Seitenbleche des Rollladens mit Schrauben in den Rundlöchern befestigen [a], [b].

**Achtung:** Wenn eine Gummidichtung vorhanden ist, sind die Seitenbleche darunter zu montieren [c]!

**FRANÇAIS :** Mettre en place et visser les profilés latéraux du volet roulant dans les trous ronds [a], [b].

**Important :** S'il y a des bavettes caoutchouc latérales, positionner profilés latéraux dessous [c].

**DANSK:** Rulleskoddens sideskærme gøres fast med skruer i de runde huller [a], [b].

**NB:** Hvis der er en gummipakning, skal sideskærmene monteres under denne [c].

**NEDERLANDS:** Bevestig de zijprofielen (3 en 4) van het rolluik met de schroeven in de ronde gaten [a], [b].

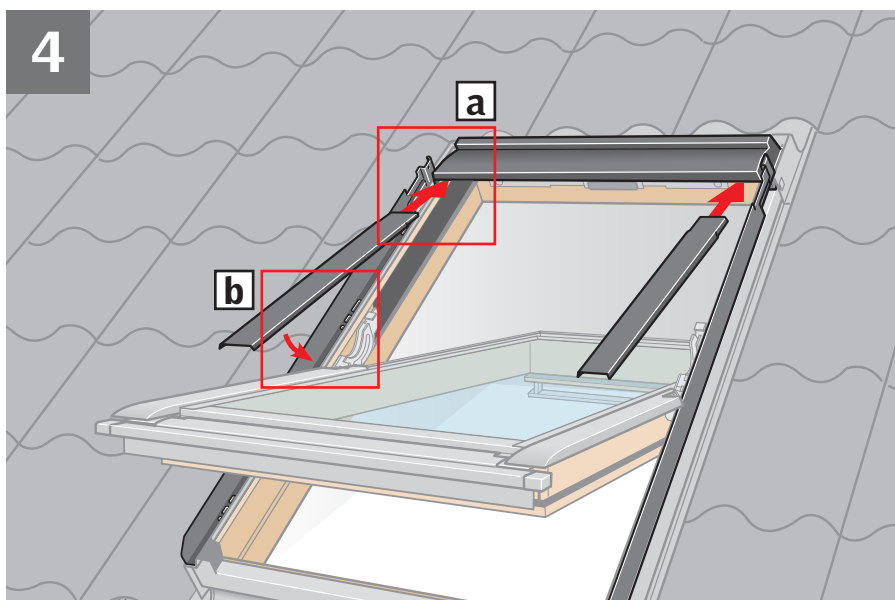
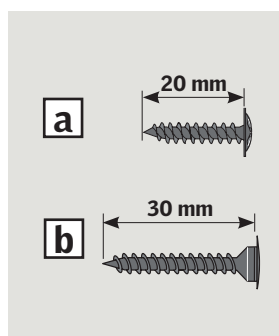
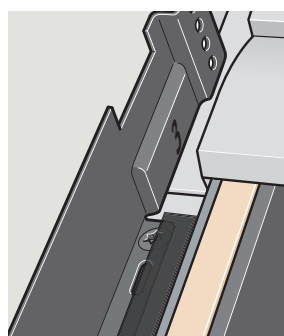
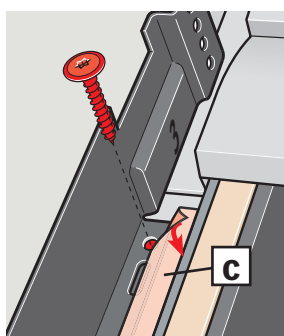
**Let op:** Wanneer er een rubberen profiel aanwezig is, moeten de zijprofielen eronder worden gemonteerd [c].

**ITALIANO:** Fissare con le viti i profilati laterali della tapparella nei fori rotondi [a], [b].

**Nota:** Qualora sia presente una guarnizione di gomma, i profilati laterali devono essere installati sotto alla stessa [c].

**ESPAÑOL:** Atornille los perfiles laterales de la persiana exterior en los orificios redondos [a], [b].

**Nota:** Si hay instalada una junta de goma, los perfiles laterales deben encajar por debajo de la misma [c].



**ENGLISH:** Refit window covers [a], [b].

**DEUTSCH:** Fenster-Abdeckbleche wieder montieren [a], [b].

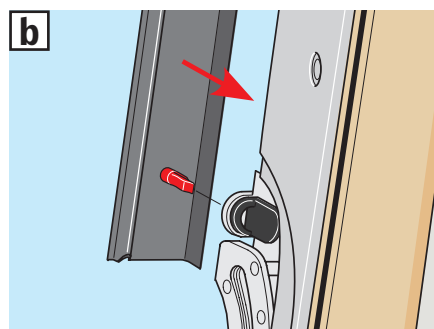
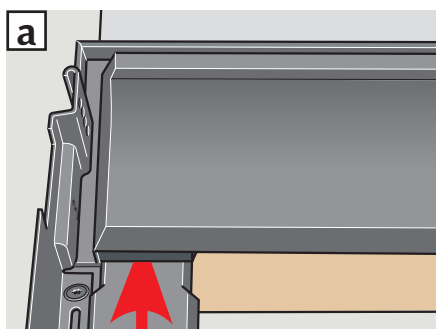
**FRANÇAIS :** Remettre en place les profilés courts du cadre fixe [a], [b].

**DANSK:** Vinduets beklædningsdele monteres igen [a], [b].

**NEDERLANDS:** Plaats de afdeklijsten van het dakraam terug [a], [b].

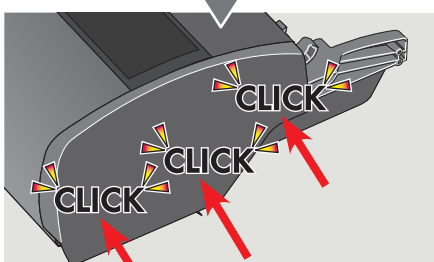
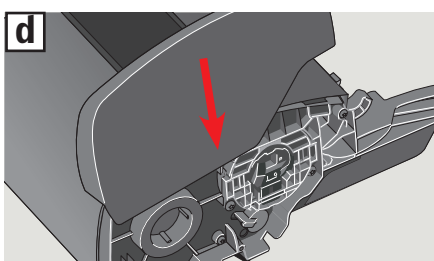
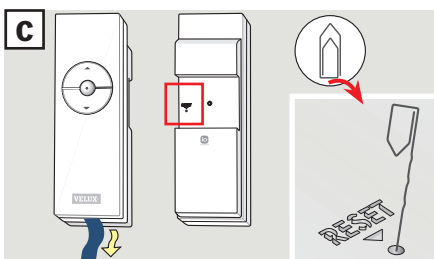
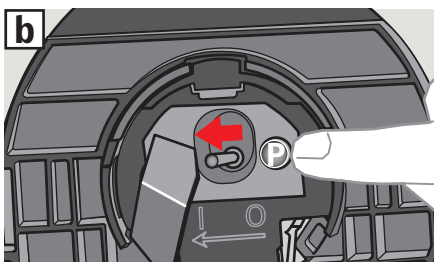
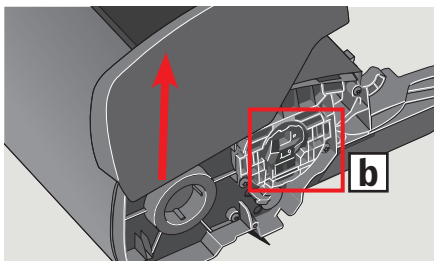
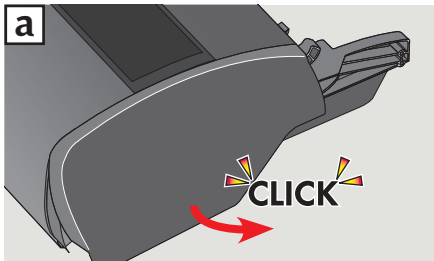
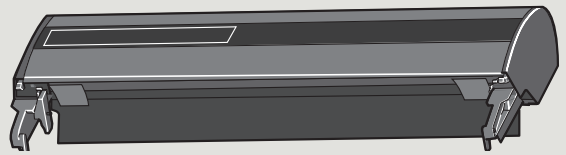
**ITALIANO:** Reinstallare i rivestimenti della finestra [a], [b].

**ESPAÑOL:** Vuelva a montar los perfiles de la ventana [a], [b].



# 5

**ENGLISH:** Programming of roller shutter/remote control  
**DEUTSCH:** Programmierung von Rollläden und Fernbedienung  
**FRANÇAIS :** Programmation du volet roulant et de la télécommande  
**DANSK:** Programmering af rulleskodde/fjernbetjening  
**NEDERLANDS:** Programmering van het rolluik/de afstandsbediening  
**ITALIANO:** Programmazione della tapparella e del telecomando  
**ESPAÑOL:** Programación persiana exterior/mando a distancia



**ENGLISH:** Remove plastic cover **a**. Set switch to position **I** and wait for 10 seconds. Depress button **P** until the roller shutter has made a buzzing noise three times then release button **b**. Registration must now be completed within the next 10 minutes. Remove strip from remote control. Press RESET button on the back of the remote control briefly (1 second) with a pointed object **c**. Replace plastic cover **d**.

If the 10 minutes are exceeded, the system has to be reset again by pressing button **P**.

**⚠ The remote control should not be used until the roller shutter has been installed.**

**DEUTSCH:** Kunststoffdeckel entfernen **a**. Schalter in Position **I** rücken und ca. 10 Sekunden warten. Den Knopf **P** drücken, bis ein dreimaliges Motorengeräusch die Funktionsfähigkeit signalisiert **b**. Die Registrierung muss nun innerhalb von 10 Minuten abgeschlossen werden. Streifen aus der Fernbedienung entfernen. RESET-Knopf auf der Rückseite der Fernbedienung kurz (1 Sekunde) mit einem spitzen Gegenstand eindrücken **c**. Kunststoffdeckel wieder montieren **d**.

Falls die 10 Minuten überschritten werden, muss das System durch Drücken des Knopfes **P** zurückgestellt werden.

**⚠ Die Fernbedienung darf nicht mehr benutzt werden, bevor der Rollladen fertig montiert ist.**

**FRANÇAIS :** Retirer le cache plastique **a**. Régler l'interrupteur en position **I** et attendre environ 10 secondes. Presser le bouton **P** jusqu'à ce que le volet roulant fasse trois bourdonnements successifs **b**. L'enregistrement doit être effectué dans les 10 minutes suivantes. Retirer la bande de la télécommande. Appuyer 1 seconde au maximum le bouton RESET sur l'arrière de la télécommande avec un objet pointu **c**. Remettre le cache plastique **d**.

Si la période des 10 minutes est dépassé, il faut réinitialiser de nouveau en pressant le bouton **P** comme précédemment.

**⚠ La télécommande ne doit pas être utilisée avant que le volet roulant ne soit installé.**

**DANSK:** Fjern plastdæksel **a**. Sæt kontakt i position **I** og vent ca. 10 sekunder. Tryk på knappen **P**, indtil rulleskodden har brummet tre gange **b**. Registrering skal nu gennemføres inden for de næste 10 minutter. Strip fjernes fra fjernbetjeningen. Tryk kortvarigt (1 sekund) på RESET-knappen på bagsiden af fjernbetjeningen ved hjælp af en spids genstand **c**. Sæt plastdæksel på igen **d**.

Hvis de 10 minutter overskrides, skal systemet nulstilles ved at trykke på knappen **P**.

**⚠ Herefter bør fjernbetjeningen ikke benyttes, før rulleskodden er færdigmonteret.**

**NEDERLANDS:** Verwijder de plastic kap **a**. Zet de schakelaar in positie **I** en wacht ong. 10 seconden. Druk knop **P** in, totdat het rolluik drie keer een kort zoemend geluid maakt **b**. De registratie zal binnen 10 minuten voltooid zijn. Verwijder de strip van de afstandsbediening. Druk de RESET knop aan de achterzijde van de afstandsbediening in met een puntig object (1 seconde) **c**. Plaats de plastic kap terug **d**. Wanneer de 10 minuten worden overschreden, moet het systeem gereset worden door op de knop **P** te drukken.

**⚠ De afstandsbediening mag niet worden gebruikt, voordat het rolluik gemonteerd is.**

**ITALIANO:** Rimuovere i coperchi in plastica **a**. Spostare l'interruttore in posizione **I** e aspettare circa 10 secondi. Premere il tasto **P** fino a quando la tapparella emette un breve ronzio per tre volte **b**. La registrazione deve essere completata entro i successivi 10 minuti. Rimuovere il nastro dal telecomando. Premere con un oggetto appuntito (1 secondo) il tasto RESET sul retro del telecomando **c**. Riposizionare i coperchi in plastica **d**.

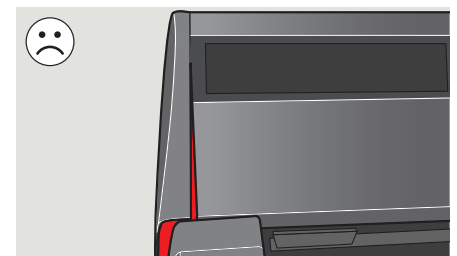
Se il processo non viene completato in dieci minuti è necessario resettare il sistema nuovamente premendo il tasto **P**.

**⚠ Il telecomando non dovrebbe essere utilizzato fino a che la tapparella non sia stata installata.**

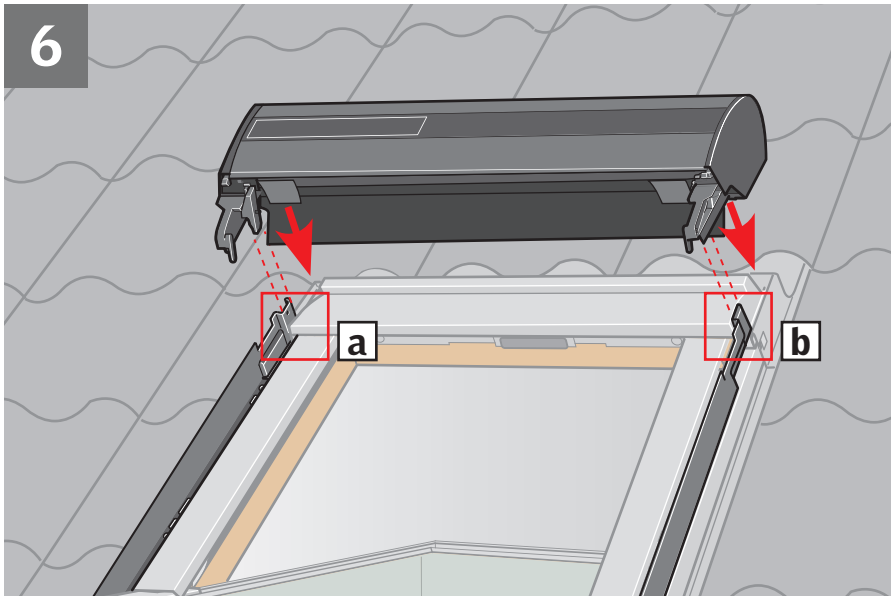
**ESPAÑOL:** Quite la tapa de plástico **a**. Coloque el interruptor en la posición **I** y espere 10 segundos. Presione el botón **P** hasta que la persiana exterior emita un breve zumbido tres veces **b**. El registro deberá completarse en los 10 minutos siguientes. Elimine la tira del mando a distancia. Presione suavemente (1 segundo) el botón RESET de la parte de atrás del mando a distancia con un objeto puntiagudo **c**. Vuelva a poner la tapa de plástico **d**.

Si se exceden los 10 minutos en esta operación, debe realizarse nuevamente la reinicialización del sistema presionando el botón **P**.

**⚠ El mando a distancia no debe utilizarse hasta que la instalación de la persiana exterior esté finalizada.**



6



**ENGLISH:** Fit roller shutter top casing into grooves on side covers **[a]**. Check that rubber gasket at the back fits smoothly against outside of window **[b]**.

**DEUTSCH:** Das Rollladen-Oberteil in die Führungsnuten der Seitenbleche einsetzen **[a]**. Die Gummischürze muss glatt und dicht am Eindeckrahmen-Oberteil anliegen **[b]**.

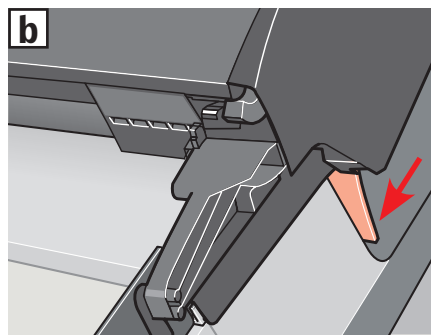
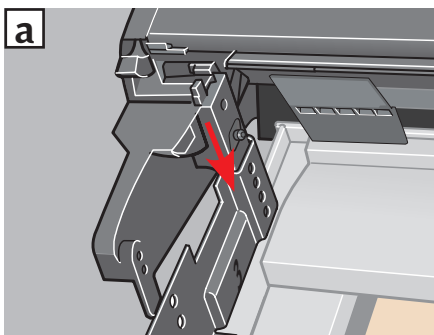
**FRANÇAIS :** Emboîter le coffre du volet roulant dans les logements des profilés latéraux **[a]** en s'assurant que la bavette caoutchouc se positionne correctement au-dessus de la fenêtre **[b]**.

**DANSK:** Rulleskoddens topkasse monteres i sporene på sideskærmene **[a]**. Den bageste gummipakning skal ligge glat mod vinduets yderside **[b]**.

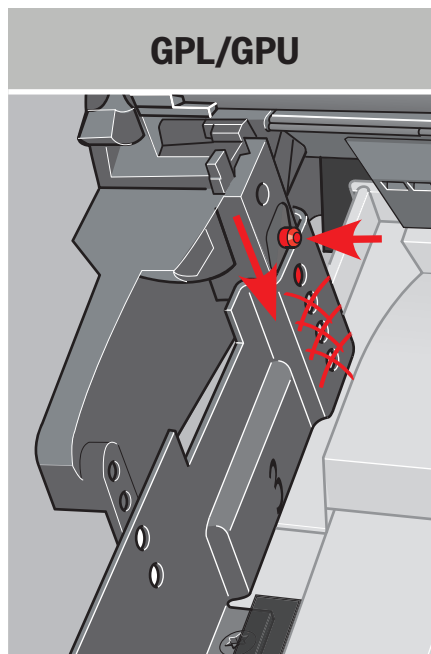
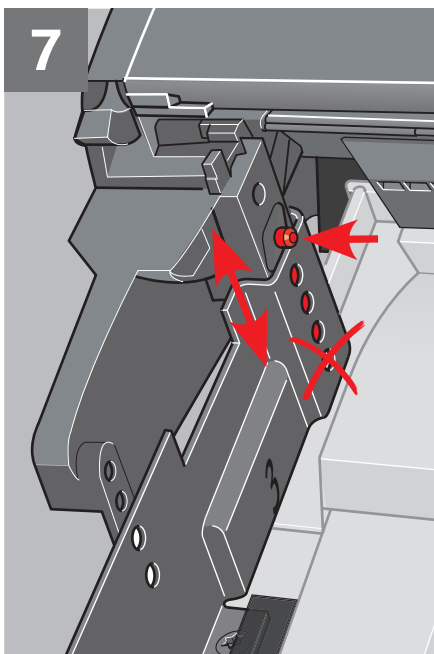
**NEDERLANDS:** Plaats de cassette van het rolluik in de groeven van de zijprofielen **[a]**. Zorg ervoor dat het rubberen profiel egaal tegen de buitenkant van het raam ligt **[b]**.

**ITALIANO:** Fissare il blocco superiore della tapparella nella sua sede **[a]**, assicurandosi che la guarnizione aderisca perfettamente alla parte esterna della finestra **[b]**.

**ESPAÑOL:** Fije el tambor de la persiana exterior en las ranuras de los perfiles laterales **[a]**, asegurándose de que la junta de goma superior queda suelta sobre la parte superior del cerco de estanqueidad **[b]**.



7



**ENGLISH:** Lower the roller shutter top casing as much as possible. Do **not** press the top casing against the roofing material **[a]**, **[b]**.

**DEUTSCH:** Das Rollladen-Oberteil so weit wie möglich in Richtung Fenster herunterdrücken, das Dachmaterial darf jedoch **nicht** berührt werden **[a]**, **[b]**.

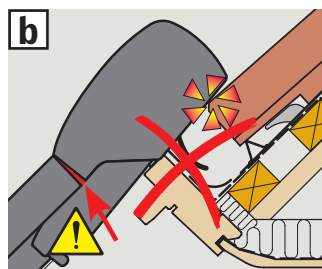
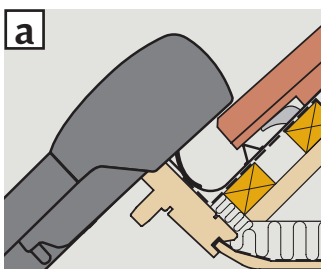
**FRANÇAIS :** Descendre au maximum le coffre du volet roulant, **sans pour autant** le mettre en contact avec le matériau de couverture **[a]**, **[b]**.

**DANSK:** Rulleskoddens topkasse sænkes så langt ned som muligt. Topkassen må **ikke** presses mod tagmaterialet **[a]**, **[b]**.

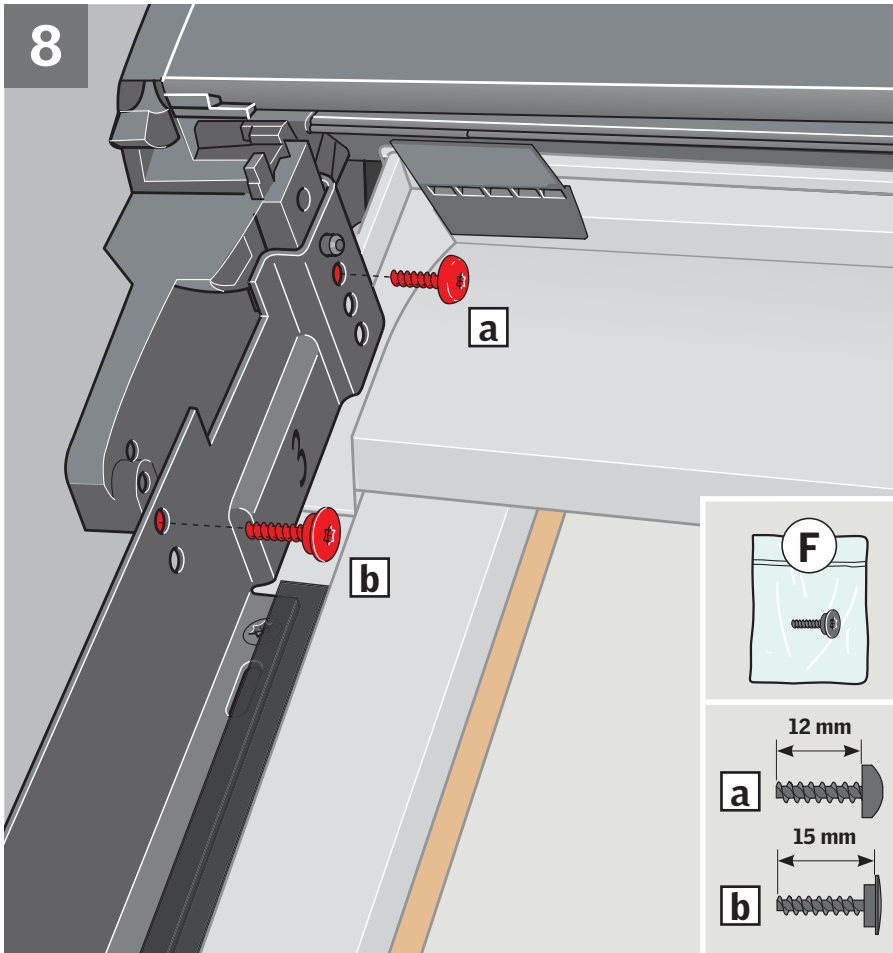
**NEDERLANDS:** Plaats de cassette van het rolluik zover mogelijk naar beneden. Zorg ervoor dat de cassette **niet** op het dakbedekkingsmateriaal rust **[a]**, **[b]**.

**ITALIANO:** Abbassare quanto più possibile il blocco superiore della tapparella. Fare in modo che il blocco superiore **non** comprima il materiale di copertura **[a]**, **[b]**.

**ESPAÑOL:** Baje el tambor de la persiana exterior tanto como sea posible, **sin** presionarlo contra el material de cubierta **[a]**, **[b]**.



8



**ENGLISH:** Fit securing screws [a](#), [b](#).

**DEUTSCH:** Sicherungsschrauben montieren [a](#), [b](#).

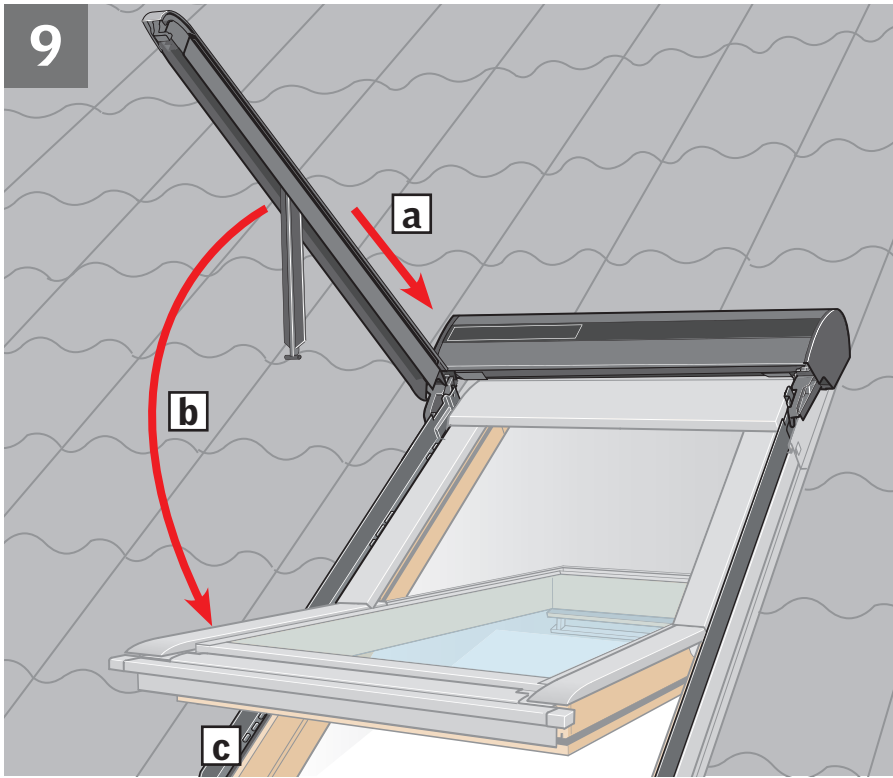
**FRANÇAIS:** Positionner et serrer les vis de sécurité [a](#), [b](#).

**DANSK:** Sikringskruer monteres [a](#), [b](#).

**NEDERLANDS:** Plaats de veiligheidsschroeven [a](#), [b](#).

**ITALIANO:** Fissare le viti di sicurezza [a](#), [b](#).

**ESPAÑOL:** Coloque los tornillos de seguridad [a](#), [b](#).



**ENGLISH:** Push side channels into position [a] and lay down on side covers [b]. Attach opening restrictors to side covers with screws [c].

**The roller shutter is now ready for use. For important information, see pages 42-44. For operation of the roller shutter, see enclosed directions for use.**

**DEUTSCH:** Seitliche Führungsschienen in Position schieben [a] und auf die Seitenbleche legen [b]. Öffnungsbegrenzer an den Seitenblechen festschrauben [c].

**Der Rollladen ist jetzt fertig montiert. Für wichtige Informationen: Siehe Seiten 42-44. Für die Bedienung des Rollladens: Siehe beigelegte Bedienungsanleitung.**

**FRANÇAIS :** Mettre en place les glissières latérales [a] et les rabattre le long des profilés latéraux [b]. Fixer les limiteurs d'ouverture sur les profilés latéraux, à l'aide des vis [c].

**Le volet roulant est désormais prêt à l'emploi. Informations importantes en pages 42 à 44. Pour actionner le volet roulant, voir le mode d'emploi inclus.**

**DANSK:** Sideskinner skubbes på plads [a] og lægges ned på sideskærme [b]. Åbningsbegrænsere monteres på sideskærme med skruer [c]. Rulleskoden er nu færdigmonteret. For vigtig information se side 42-44. For betjening af rulleskoden se vedlagte brugsvejledning.

**NETERLANDS:** Zet de zijgeleidingen op de juiste positie [a] en leg deze vervolgens neer op de zijprofielen [b]. Bevestig de uitzetbegrenzer met de schroeven op de zijprofielen [c].

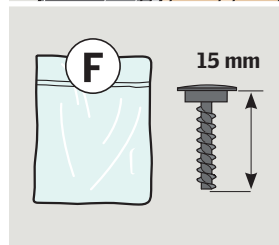
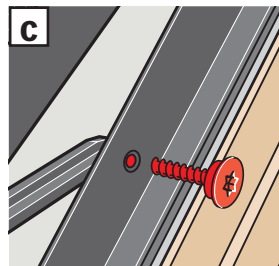
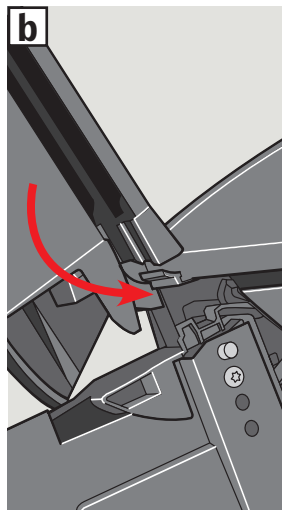
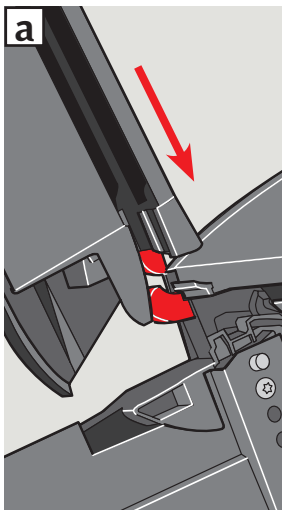
**Het rolluik is nu klaar voor gebruik. Voor belangrijke informatie, zie pagina 42-44. Voor de bediening van het rolluik, zie de bijgevoegde gebruiksaanwijzing.**

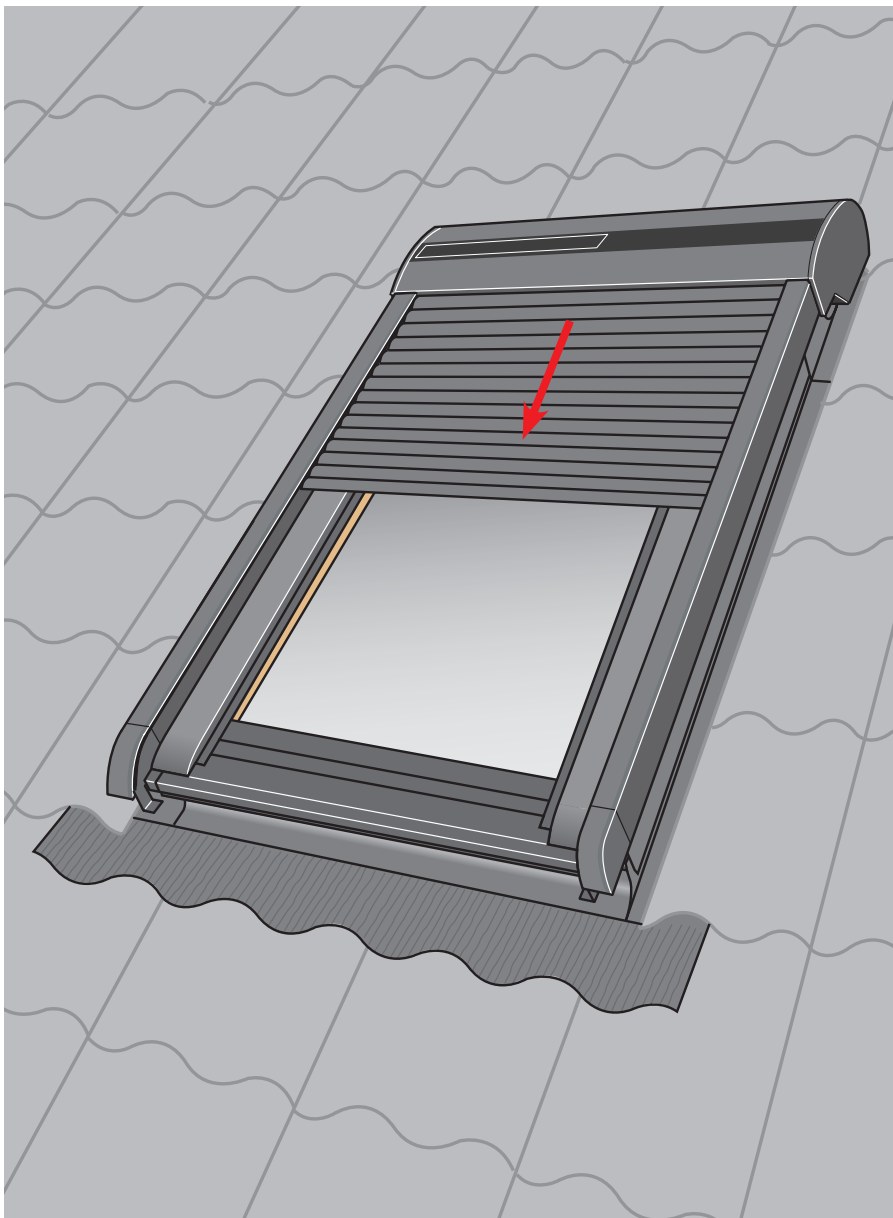
**ITALIANO:** Spingere le guide laterali nella posizione [a] e appoggiarle ai profili laterali [b]. Fissare i limitatori di apertura ai profili laterali con le viti [c].

**Ora la tapparella è pronta per l'uso. Per informazioni importanti vedere pag. 42-44. Per azionare la tapparella, vedere le istruzioni per l'uso accluse.**

**ESPAÑOL:** Fije los carriles laterales [a] y colóquelos sobre los perfiles laterales de la persiana exterior [b]. Atornille los limitadores de apertura [c].

**La persiana exterior puede utilizarse ya. Información importante en las páginas 42-44. Para el manejo de la persiana exterior, vea las instrucciones de empleo incluido.**





#### ENGLISH: Putting into operation

⚠ Do not operate the roller shutter until it has been installed.

The motor must be adjusted to the size of the window before full operation of the roller shutter begins. This is done by pressing the STOP key (1) and subsequently the DOWN key (2) on the remote control within 3 seconds. Do not interrupt the adjustment!

**Note:** If the roller shutter does not react when the remote control is operated, see page 10. Once the adjustment has been completed, the roller shutter is registered in the remote control and is ready for use.

#### DEUTSCH: Inbetriebnahme

⚠ Der Rollladen darf nicht benutzt werden, bevor er fertigmontiert ist.

Vor einer Betätigung des Rollladens muss der Motor an die Fenstergröße angepasst werden. Dieses wird mit Betätigung der STOPP-Taste (1) und danach der HERUNTER-Taste (2) an der Fernbedienung innerhalb von 3 Sekunden herbeigeführt. Dieser Vorgang darf nicht unterbrochen werden!

**Hinweis:** Falls der Rollladen bei Betätigung der Fernbedienung nicht reagiert, siehe Seite 10. Erst nach der Anpassung ist der Rollladen in der Fernbedienung registriert und kann bedient werden.

#### FRANÇAIS : Mise en service

⚠ Le volet roulant ne doit pas être utilisé avant qu'il ne soit installé.

Avant d'utiliser le volet roulant, le moteur doit être ajusté à la dimension de la fenêtre. Cela se réalise en appuyant sur le bouton STOP (1) de la télécommande puis dans les 3 secondes suivantes sur le bouton DESCENTE (2). Ne pas interrompre l'ajustement !

**À noter :** Si le volet roulant ne réagit pas lorsque que la télécommande est utilisée, voir page 10. Dès que l'ajustement est terminé, le volet roulant est enregistré et prêt à l'utilisation.

#### DANSK: Ibrugtagning

⚠ Rulleskoden må ikke betjenes, før den er færdigmonteret.

Før rulleskoden tages i brug, skal motoren justeres til vinduets størrelse. Dette gøres ved at trykke på tasten STOP (1) efterfulgt af tasten NED (2) på fjernbetjeningen inden for 3 sekunder. Justeringen må ikke afbrydes!

**Bemærk:** Hvis rulleskoden ikke reagerer, når fjernbetjeningen aktiveres, se side 10. Når justeringen er afsluttet, er rulleskoden registreret i fjernbetjeningen og klar til brug.

#### NEDERLANDS: In gebruik nemen

⚠ Het rolluik mag niet worden gebruikt, voordat deze gemonteerd is.

Voordat het rolluik gebruikt gaat worden, moet de motor worden aangepast aan de maat van het dakvenster. Dit wordt gedaan door te drukken op de STOP toets (1) en daarna binnen 3 seconden de NEER toets (2) op de afstandsbediening. Onderbreek deze aanpassing niet!

**Opmerking:** Als het rolluik niet reageert bij gebruik van de afstandsbediening, zie pagina 10. Nadat de aanpassing is uitgevoerd is het rolluik geregistreerd in de afstandsbediening en is het klaar voor gebruik.

#### ITALIANO: Funzionamento

⚠ Non azionare la tapparella fino a quando l'installazione non sia stata completata.

Prima che la tapparella possa essere azionata, il motore deve registrarne il posizionamento in base alla misura della finestra. Per compiere questa operazione è sufficiente premere il tasto STOP (1) e poi, entro 3 secondi, il tasto GIÙ (2) sul telecomando. Non interrompere questa operazione!

**Nota:** Se azionando il telecomando la tapparella non risponde, consultare la pagina 10.

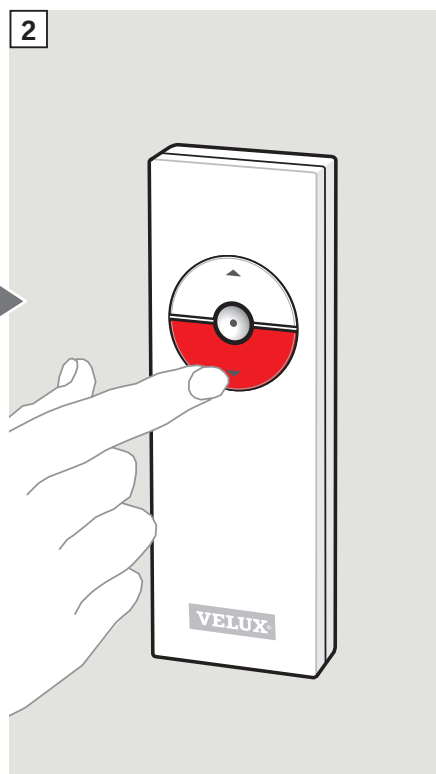
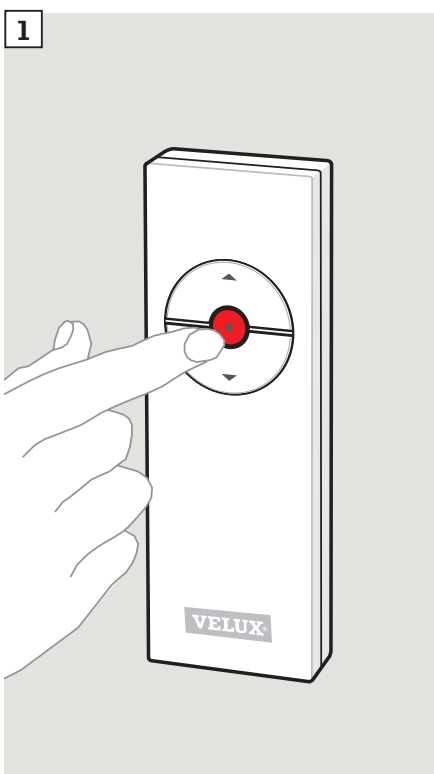
Una volta completato il posizionamento, il prodotto è registrato nel telecomando e pronto all'uso.

#### ESPAÑOL: Puesta en funcionamiento

⚠ La persiana exterior no debe utilizarse hasta que la instalación esté finalizada.

Antes de manejarla por primera vez, el motor debe ajustarse al tamaño de la ventana. Esto se realiza presionando la tecla STOP (1) e inmediatamente después BAJAR (2) en el mando a distancia durante 3 segundos. ¡No interrumpa el ajuste!

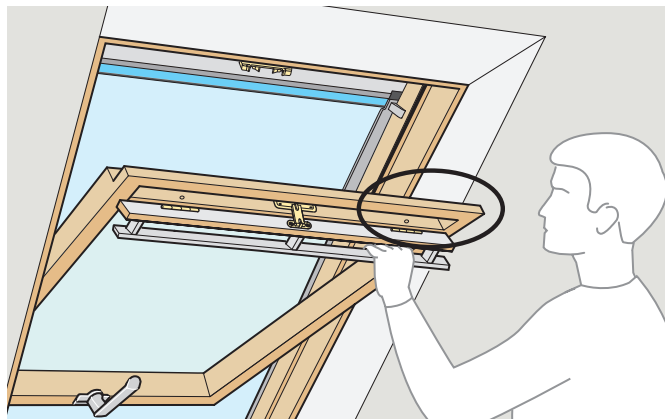
**Nota:** Si la persiana exterior no reacciona cuando el mando a distancia está funcionando, ver página 10. Una vez que el ajuste está completado, la persiana exterior es registrada en el mando a distancia y está lista para su uso.



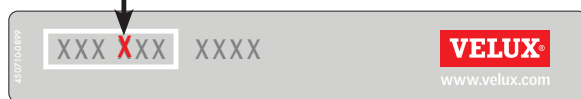




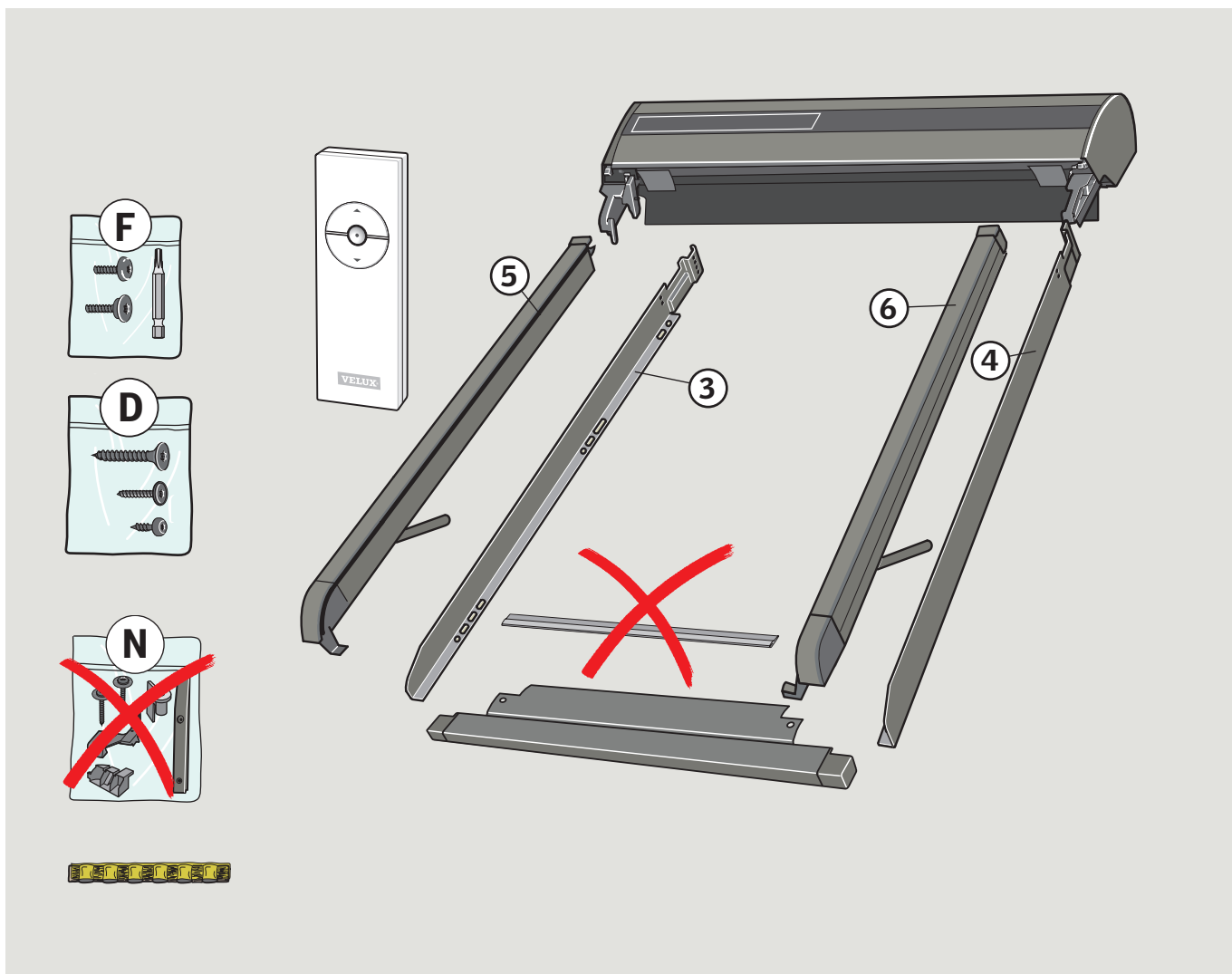




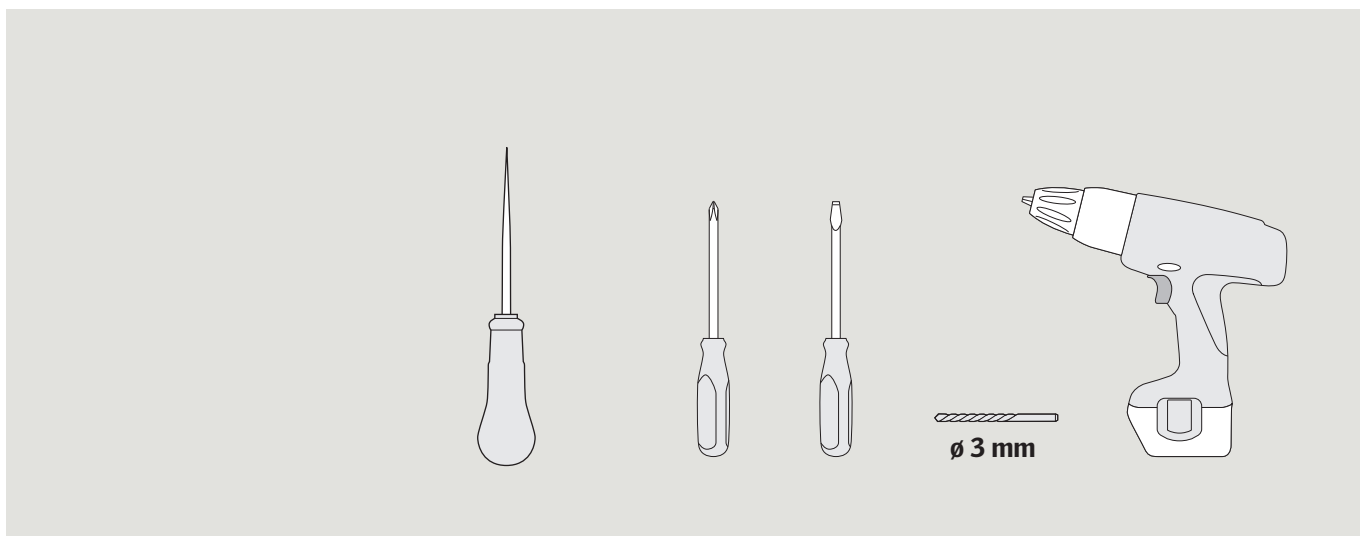
**A-Z**



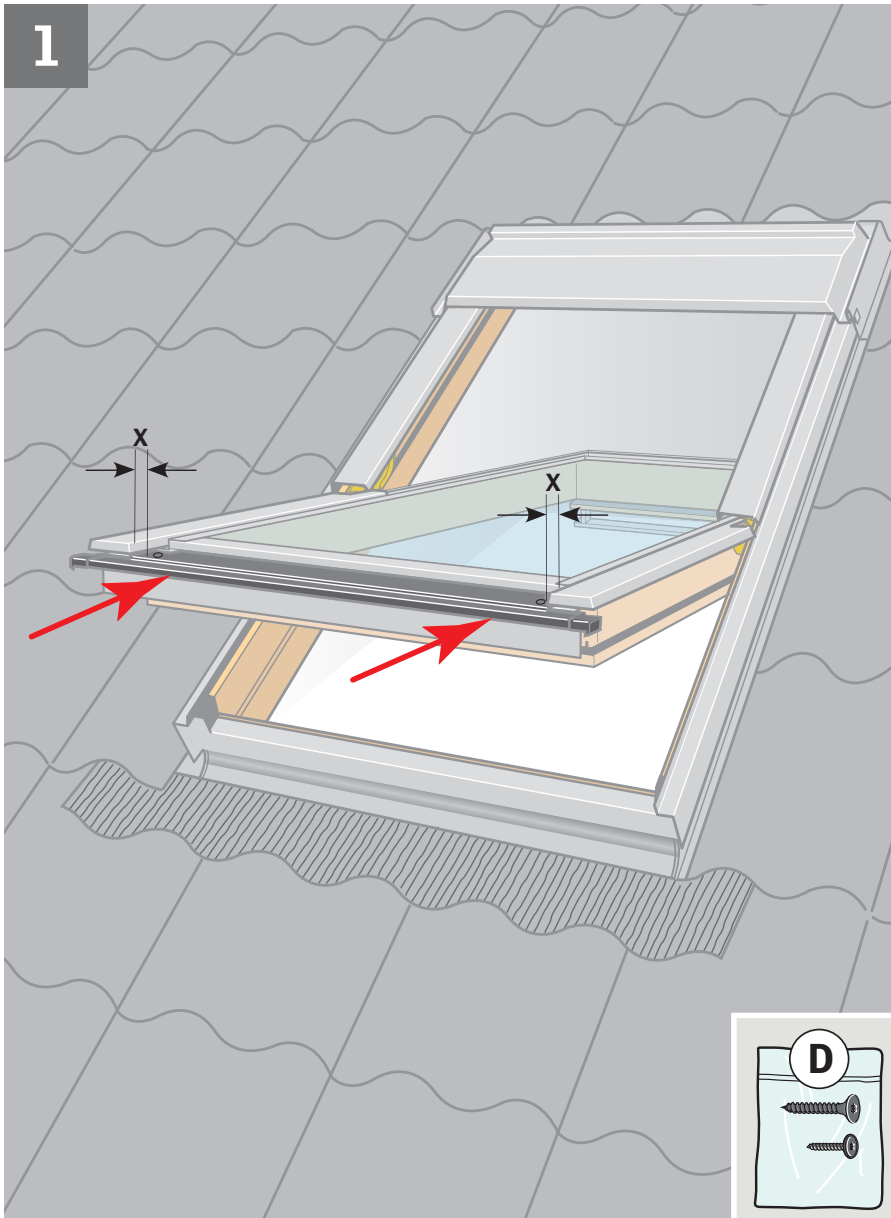
**Pages 17-25**



TOOLS • WERKZEUG • OUTILS • VÆRKTØJ • GEREEDSCHAP • UTENSILI • HERRAMIENTAS



1



**ENGLISH:** Position bottom cover and push up against bottom edge of profile. Distance **X** must be the same at both sides. Make a mark with bradawl through holes in bottom cover **a**. Drill  $\varnothing$  3 mm holes **b**. Fit bottom cover **c**.

**DEUTSCH:** Unteres Abdeckblech dicht an die Kante des Fensterabschlussbleches drücken. Der Abstand **X** muss auf beiden Seiten identisch sein. Löcher im unteren Abdeckblech mit Dorn markieren **a**.  $\varnothing$  3 mm Löcher bohren **b**. Unteres Abdeckblech montieren **c**.

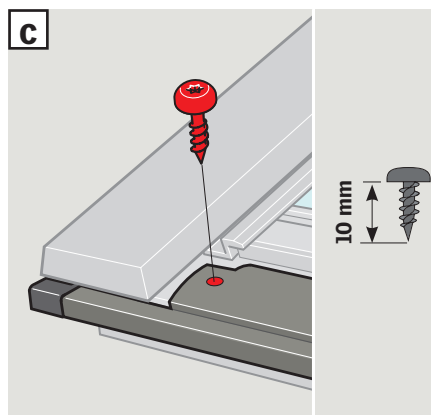
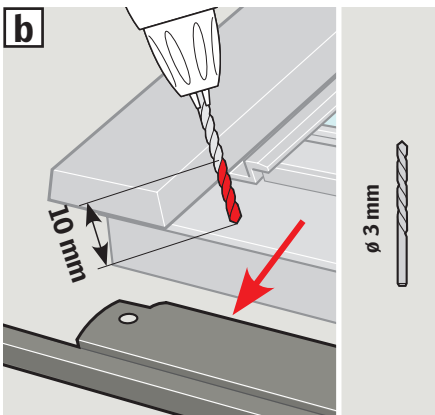
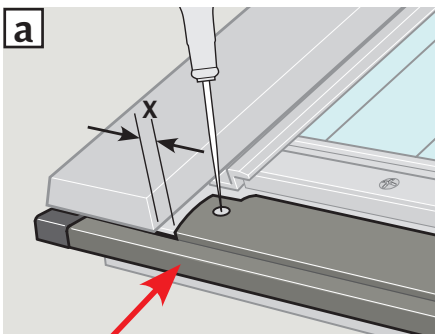
**FRANÇAIS :** Positionner le profilé en partie basse de l'ouvrant et l'emboîter. La distance **X** doit être identique de chaque côté. Prépercer les trous avec une pointe carrée sur le profilé en partie basse **a**. Percer des trous de  $\varnothing$  3 mm **b**. Fixer le profilé en partie basse **c**.

**DANSK:** Bundskærm placeres og skubbes helt op mod kant. Afstand **X** skal være ens i begge sider. Huller i bundskærm markeres med syl **a**.  $\varnothing$  3 mm huller bores **b**. Bundskærmen monteres **c**.

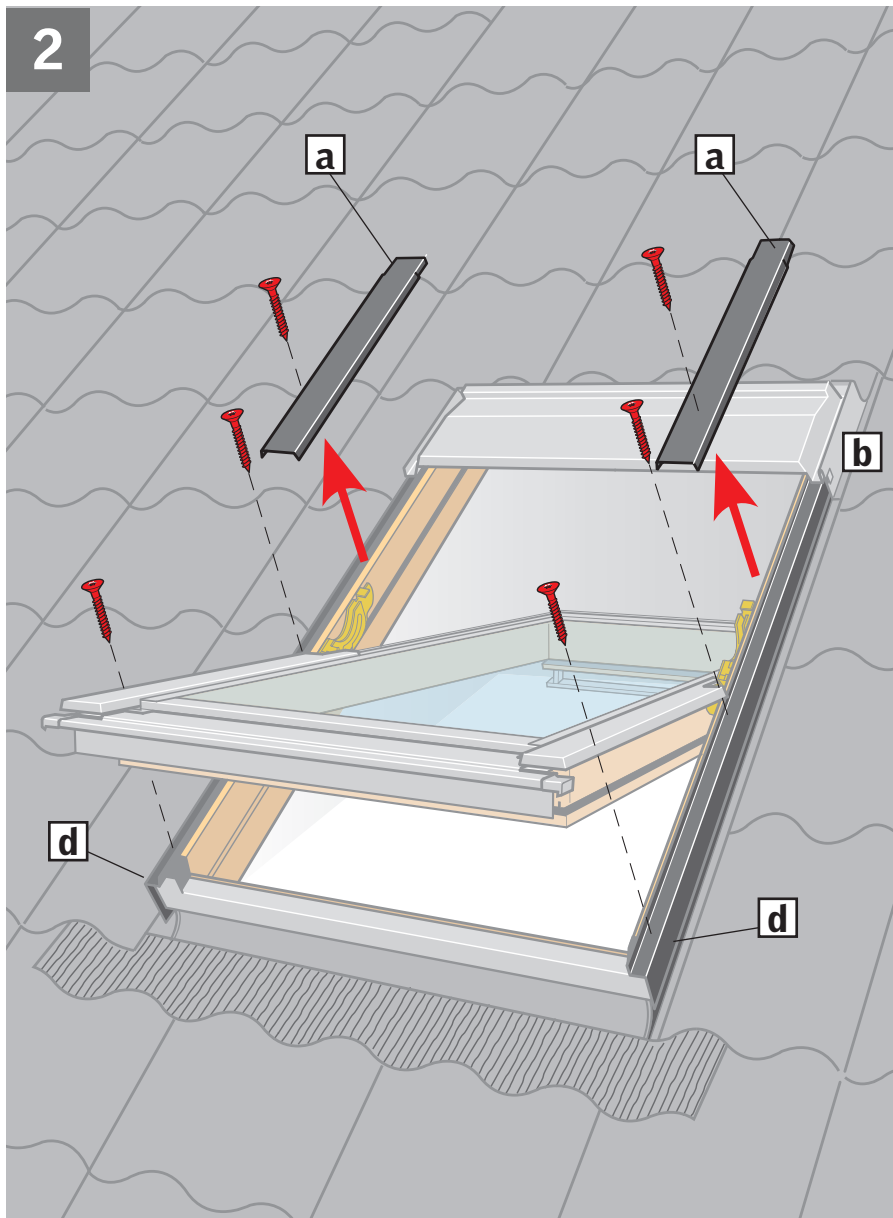
**NEDERLANDS:** Plaats de onderste lijst van het rolluik en schuif deze zo dicht als mogelijk richting de hoek. De afstand **X** moet aan beide kanten gelijk zijn. Markeer de gaten in de onderste lijst met een priem **a**. Boor gaten van  $\varnothing$  3 mm **b**. Schroef de onderste lijst van het rolluik vast **c**.

**ITALIANO:** Posizionare il rivestimento inferiore e spingerlo contro l'angolo. La distanza **X** deve essere la stessa su entrambi i lati. Fare un segno con un punteruolo attraverso i fori del rivestimento inferiore **a**. Praticare un foro con una punta di  $\varnothing$  3 mm **b**. Fissare il rivestimento inferiore **c**.

**ESPAÑOL:** Coloque el perfil inferior y empuje contra el borde. La distancia **X** debe ser la misma en ambos lados. Haga una marca con un punzón a través de los agujeros del perfil inferior **a**. Haga orificios de  $\varnothing$  3 mm **b**. Fije el perfil inferior **c**.



2



**ENGLISH:** Remove covers indicated temporarily [a]. Note the position of the covers for later refitting. Remove cover screws except the top cover screw [b]. If there is a mark at the top instead of a screw, drill hole through mark [c]. Do **not** remove side frame covers [d]. Place sealant on **all** screw holes [e].

**DEUTSCH:** Dargestellte Abdeckbleche vorübergehend entfernen [a]. Position der Abdeckbleche für spätere Montage beachten. Blechschrauben mit Ausnahme der obersten Schraube entfernen [b]. Sollte oben eine Markierung statt einer Schraube vorhanden sein, Loch durch Markierung bohren [c]. Seitliche Blendrahmen-Abdeckbleche [d] **nicht** entfernen. Dichtungsmaterial auf **alle** Schraubenlöcher kleben [e].

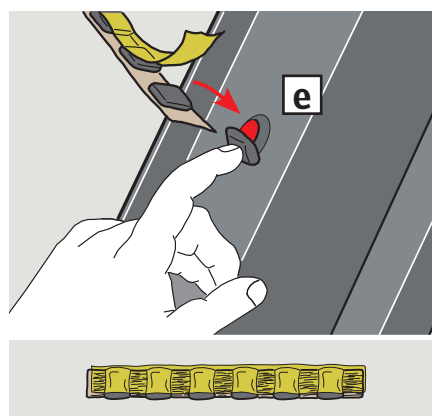
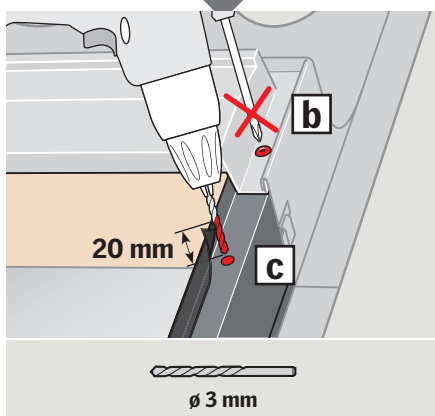
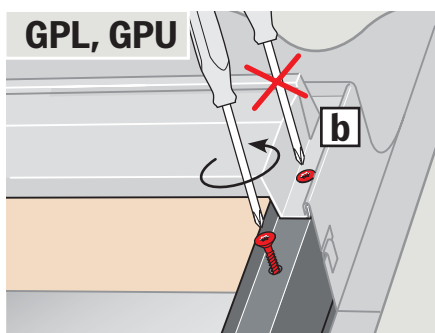
**FRANÇAIS :** Retirer temporairement les profilés indiqués [a]. Prendre soin de noter leur position respective pour leur remise en place ultérieure. Retirer les vis des profilés à l'exception de celles du capot [b]. S'il y a une marque en haut au lieu d'une vis, percer un trou au travers de la marque [c]. **Ne pas** retirer les profilés latéraux du cadre fixe [d]. Mettre une pastille de mastic sur **chaque** trou de vis [e].

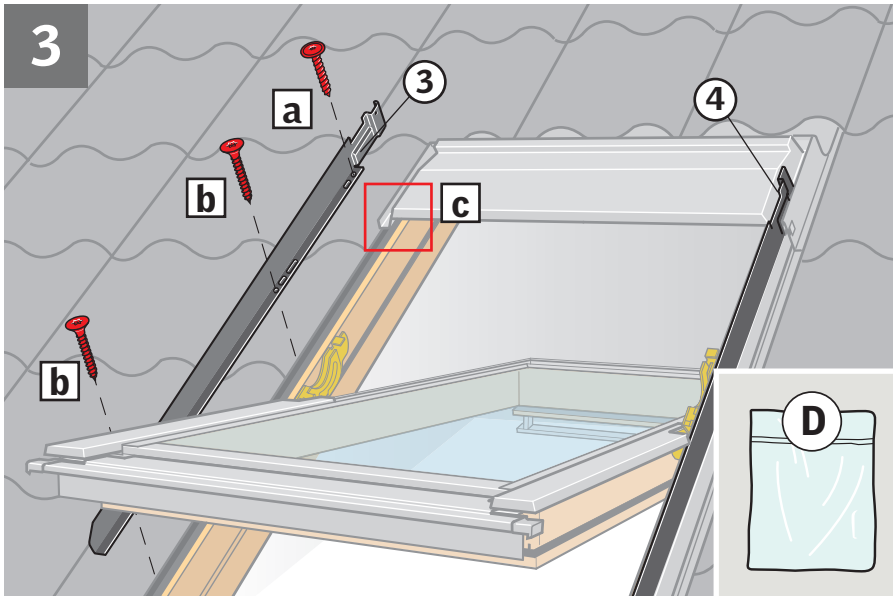
**DANSK:** Viste beklædningsdele afmonteres midlertidigt [a]. Bemærk beklædningsdelenes placering for senere montering. Beklædnings-skrue fjernes, dog ikke den øverste [b]. Hvis der i stedet for en skrue er et mærke foroven, bores et hul gennem mærket [c]. Sidekarmbeklædninger må **ikke** fjernes [d]. Tætningsmateriale klæbes på **alle** skruehuller [e].

**NEDERLANDS:** Verwijder tijdelijk de aangegeven afdeklijsten [a]. Let op de plaats van de afdeklijsten voor het later herbevestigen. Verwijder de schroeven van de afdeklijsten, met uitzondering van de bovenste schroef [b]. Indien er een markering in plaats van een schroef op het bovenste punt van de afdeklijst zit, boor dan een gat op de gemarkeerde plaats [c]. De zij-afdeklijsten [d] **niet** verwijderen. Breng het afdichtingsmateriaal aan op **alle** schroefgaten [e].

**ITALIANO:** Togliere temporaneamente i rivestimenti indicati [a]. Fare attenzione alla posizione dei rivestimenti per il successivo fissaggio. Rimuovere le viti dei rivestimenti fatta eccezione per la parte superiore del rivestimento [b]. Se nella parte alta del rivestimento c'è un segno anziché una vite, forare in corrispondenza del segno stesso [c]. **Non** rimuovere i rivestimenti laterali del telaio [d]. Inserire il sigillante in **tutti** i fori delle viti [e].

**ESPAÑOL:** Desmonte los perfiles indicados, provisionalmente [a]. Recuerde la posición de los perfiles para colocarlos con facilidad más adelante. Quite los tornillos de los perfiles exteriores excepto los superiores [b]. Si en la parte superior hubiera una marca, en vez de un tornillo, haga un taladro [c]. **No** quite los perfiles laterales del marco [d]. Selle **todos** los orificios de los tornillos [e].





**ENGLISH:** Fix roller shutter side covers in the round holes with screws [a](#), [b](#).

**Note:** If there is a rubber gasket, the side covers must be installed under this [c](#).

**DEUTSCH:** Seitenbleche des Rollladens mit Schrauben in den Rundlöchern befestigen [a](#), [b](#).

**Achtung:** Wenn eine Gummidichtung vorhanden ist, sind die Seitenbleche darunter zu montieren [c](#)!

**FRANÇAIS :** Mettre en place et visser les profilés latéraux du volet roulant dans les trous ronds [a](#), [b](#).

**Important :** S'il y a des bavettes caoutchouc latérales, positionner profilés latéraux dessous [c](#).

**DANSK:** Rulleskoddens sideskærme gøres fast med skruer i de runde huller [a](#), [b](#).

**NB:** Hvis der er en gummipakning, skal sideskærmene monteres under denne [c](#).

**NEDERLANDS:** Bevestig de zijprofielen (3 en 4) van het rolluik met de schroeven in de ronde gaten [a](#), [b](#).

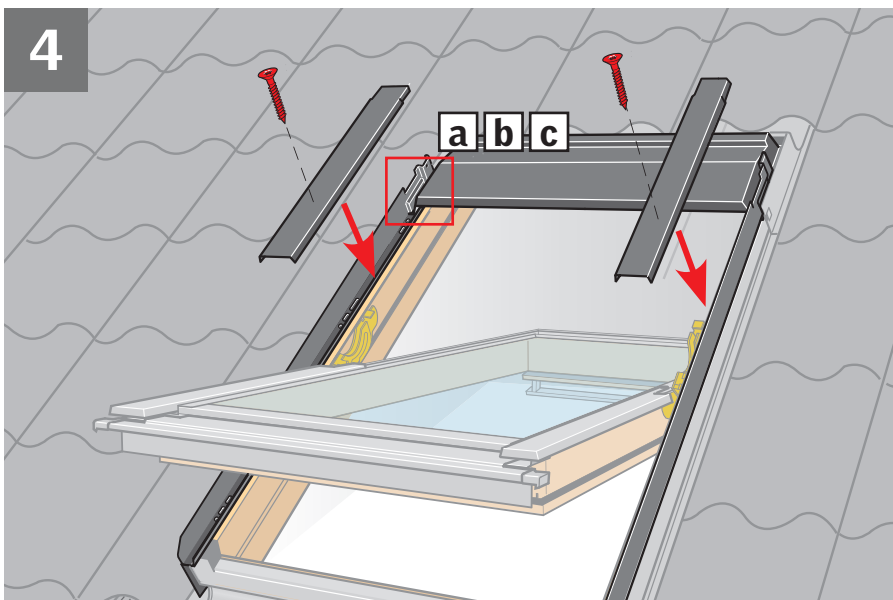
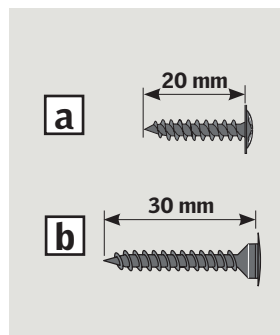
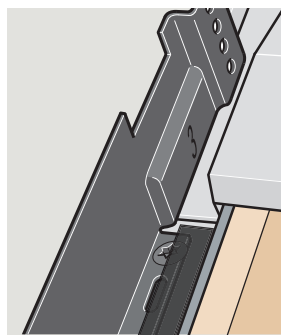
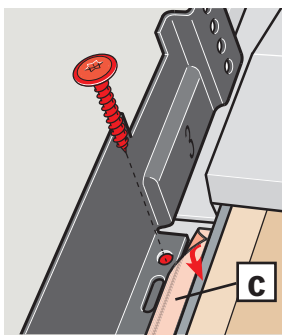
**Let op:** Wanneer er een rubberen profiel aanwezig is, moeten de zijprofielen eronder worden gemonteerd [c](#).

**ITALIANO:** Fissare con le viti i profili laterali della tapparella nei fori rotondi [a](#), [b](#).

**Nota:** Qualora sia presente una guarnizione di gomma, i profili laterali devono essere installati sotto alla stessa [c](#).

**ESPAÑOL:** Atornille los perfiles laterales de la persiana exterior en los orificios redondos [a](#), [b](#).

**Nota:** Si hay instalada una junta de goma, los perfiles laterales deben encajar por debajo de la misma [c](#).



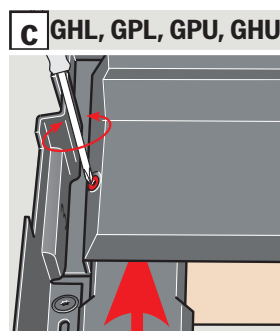
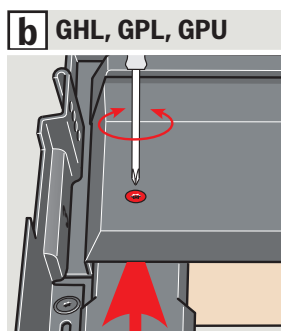
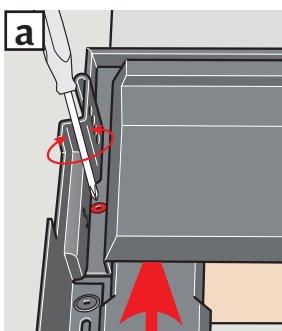
**ENGLISH:** Loosen screws in top cover [a](#), [b](#) or [c](#). Fit window covers using existing screws. Re-tighten top cover screws.

**DEUTSCH:** Schrauben im Markisenkasten lockern [a](#), [b](#) oder [c](#). Fenster-Abdeckbleche mit vorhandenen Schrauben montieren. Schrauben im Markisenkasten wieder festziehen.

**FRANÇAIS :** Desserrer les vis de capot [a](#), [b](#) ou [c](#). Fixer les profilés courts du cadre fixe en utilisant les vis d'origine. Resserrer les vis de capot.

**DANSK:** Skruerne i topkassen løsnes [a](#), [b](#) eller [c](#). Vinduets beklædningsdele monteres med eksisterende skruer. Skruerne i topkassen spændes igen.

**NEDERLANDS:** Draai de schroeven van de bovenkap iets los [a](#), [b](#) of [c](#). Bevestig de afdeklijsten van het dakraam met de bestaande schroeven. Draai de schroeven van de bovenkap weer vast [a](#), [b](#) of [c](#).



**ITALIANO:** Allentare le viti del rivestimento superiore [a](#), [b](#) o [c](#). Reinstallare i rivestimenti della finestra utilizzando le viti esistenti. Riavvitare le viti precedentemente allentate.

**ESPAÑOL:** Afloje los tornillos del perfil superior [a](#), [b](#) o [c](#). Fije los perfiles de la ventana con sus tornillos originales. Vuelva a apretar los tornillos del perfil superior.

# 5

**ENGLISH:** Programming of roller shutter/remote control

**DEUTSCH:** Programmierung von Rollläden und Fernbedienung

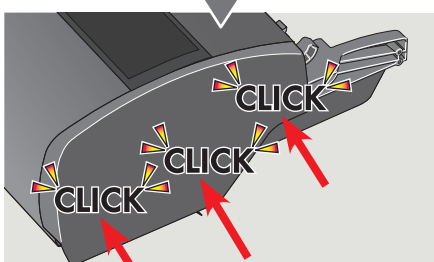
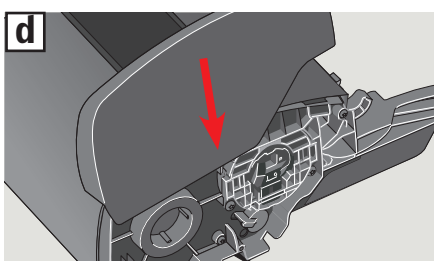
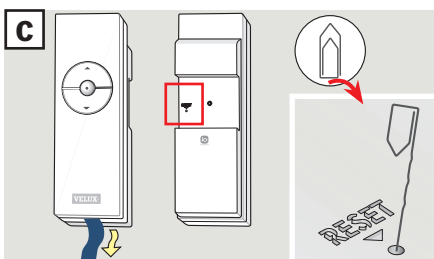
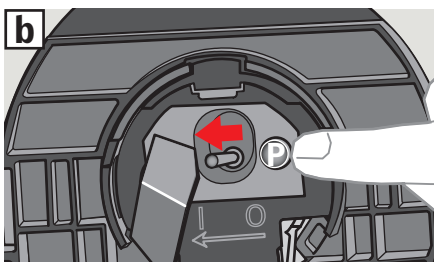
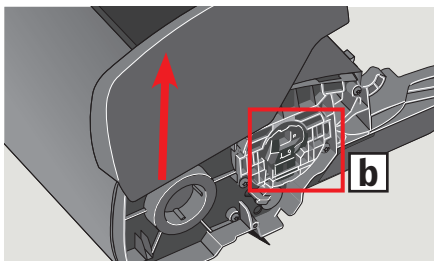
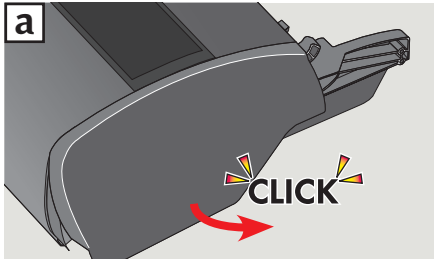
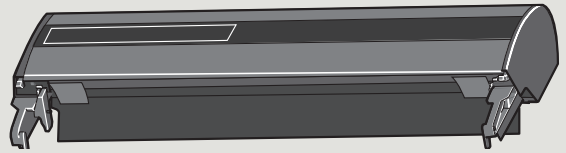
**FRANÇAIS :** Programmation du volet roulant et de la télécommande

**DANSK:** Programmering af rulleskodde/fjernbetjening

**NEDERLANDS:** Programmering van het rolluik/de afstandsbediening

**ITALIANO:** Programmazione della tapparella e del telecomando

**ESPAÑOL:** Programación persiana exterior/mando a distancia



**ENGLISH:** Remove plastic cover **a**. Set switch to position **I** and wait for 10 seconds. Depress button **P** until the roller shutter has made a buzzing noise three times then release button **b**. Registration must now be completed within the next 10 minutes. Remove strip from remote control. Press RESET button on the back of the remote control briefly (1 second) with a pointed object **c**. Replace plastic cover **d**.

If the 10 minutes are exceeded, the system has to be reset again by pressing button **P**.

**⚠ The remote control should not be used until the roller shutter has been installed.**

**DEUTSCH:** Kunststoffdeckel entfernen **a**. Schalter in Position **I** rücken und ca. 10 Sekunden warten. Den Knopf **P** drücken, bis ein dreimaliges Motorengeräusch die Funktionsfähigkeit signalisiert **b**. Die Registrierung muss nun innerhalb von 10 Minuten abgeschlossen werden. Streifen aus der Fernbedienung entfernen. RESET-Knopf auf der Rückseite der Fernbedienung kurz (1 Sekunde) mit einem spitzen Gegenstand eindrücken **c**. Kunststoffdeckel wieder montieren **d**.

Falls die 10 Minuten überschritten werden, muss das System durch Drücken des Knopfes **P** zurückgestellt werden.

**⚠ Die Fernbedienung darf nicht mehr benutzt werden, bevor der Rollladen fertig montiert ist.**

**FRANÇAIS :** Retirer le cache plastique **a**. Régler l'interrupteur en position **I** et attendre environ 10 secondes. Presser le bouton **P** jusqu'à ce que le volet roulant fasse trois bourdonnements successifs **b**. L'enregistrement doit être effectué dans les 10 minutes suivantes. Retirer la bande de la télécommande. Appuyer 1 seconde au maximum le bouton RESET sur l'arrière de la télécommande avec un objet pointu **c**. Remettre le cache plastique **d**.

Si la période des 10 minutes est dépassé, il faut réinitialiser de nouveau en pressant le bouton **P** comme précédemment.

**⚠ La télécommande ne doit pas être utilisée avant que le volet roulant ne soit installé.**

**DANSK:** Fjern plastdæksel **a**. Sæt kontakt i position **I** og vent ca. 10 sekunder. Tryk på knappen **P**, indtil rulleskodden har brummet tre gange **b**. Registrering skal nu gennemføres inden for de næste 10 minutter. Strip fjernes fra fjernbetjeningen. Tryk kortvarigt (1 sekund) på RESET-knappen på bagsiden af fjernbetjeningen ved hjælp af en spids genstand **c**. Sæt plastdæksel på igen **d**.

Hvis de 10 minutter overskrides, skal systemet nulstilles ved at trykke på knappen **P**.

**⚠ Herefter bør fjernbetjeningen ikke benyttes, før rulleskodden er færdigmonteret.**

**NEDERLANDS:** Verwijder de plastic kap **a**. Zet de schakelaar in positie **I** en wacht ong. 10 seconden. Druk knop **P** in, totdat het rolluik drie keer een kort zoemend geluid maakt **b**. De registratie zal binnen 10 minuten voltooid zijn. Verwijder de strip van de afstandsbediening. Druk de RESET knop aan de achterzijde van de afstandsbediening in met een puntig object (1 seconde) **c**. Plaats de plastic kap terug **d**. Wanneer de 10 minuten worden overschreden, moet het systeem gereset worden door op de knop **P** te drukken.

**⚠ De afstandsbediening mag niet worden gebruikt, voordat het rolluik gemonteerd is.**

**ITALIANO:** Rimuovere i coperchi in plastica **a**. Spostare l'interruttore in posizione **I** e aspettare circa 10 secondi. Premere il tasto **P** fino a quando la tapparella emette un breve ronzio per tre volte **b**. La registrazione deve essere completata entro i successivi 10 minuti. Rimuovere il nastro dal telecomando. Premere con un oggetto appuntito (1 secondo) il tasto RESET sul retro del telecomando **c**. Riposizionare i coperchi in plastica **d**.

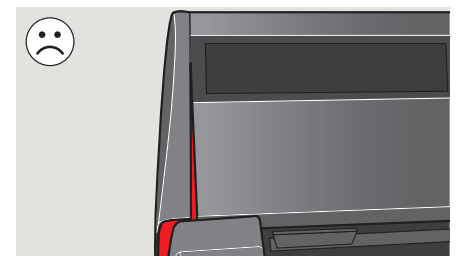
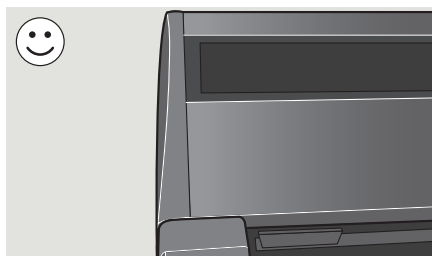
Se il processo non viene completato in dieci minuti è necessario resettare il sistema nuovamente premendo il tasto **P**.

**⚠ Il telecomando non dovrebbe essere utilizzato fino a che la tapparella non sia stata installata.**

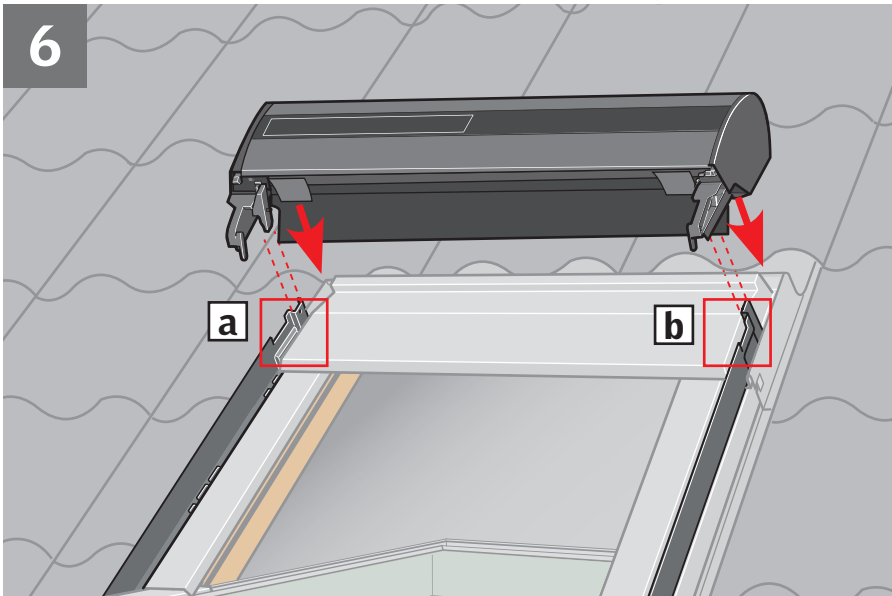
**ESPAÑOL:** Quite la tapa de plástico **a**. Coloque el interruptor en la posición **I** y espere 10 segundos. Presione el botón **P** hasta que la persiana exterior emita un breve zumbido tres veces **b**. El registro deberá completarse en los 10 minutos siguientes. Elimine la tira del mando a distancia. Presione suavemente (1 segundo) el botón RESET de la parte de atrás del mando a distancia con un objeto puntiagudo **c**. Vuelva a poner la tapa de plástico **d**.

Si se exceden los 10 minutos en esta operación, debe realizarse nuevamente la reinicialización del sistema presionando el botón **P**.

**⚠ El mando a distancia no debe utilizarse hasta que la instalación de la persiana exterior esté finalizada.**



6



**ENGLISH:** Fit roller shutter top casing into grooves on side covers [a](#). Check that rubber gasket at the back fits smoothly against outside of window [b](#).

**DEUTSCH:** Das Rollladen-Oberteil in die Führungsnuten der Seitenbleche einsetzen [a](#). Die Gummischürze muss glatt und dicht am Eindeckrahmen-Oberteil anliegen [b](#).

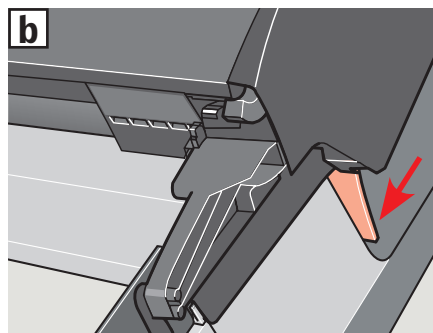
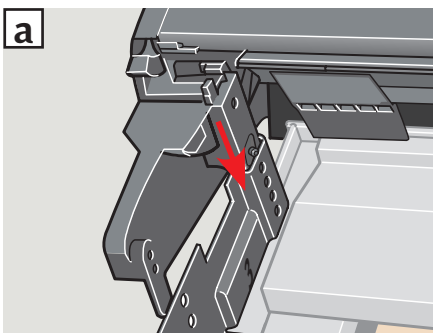
**FRANÇAIS :** Emboîter le coffre du volet roulant dans les logements des profilés latéraux [a](#) en s'assurant que la bavette caoutchouc se positionne correctement au-dessus de la fenêtre [b](#).

**DANSK:** Rulleskoddens topkasse monteres i sporene på sideskærmene [a](#). Den bageste gummipakning skal ligge glat mod vinduets yderside [b](#).

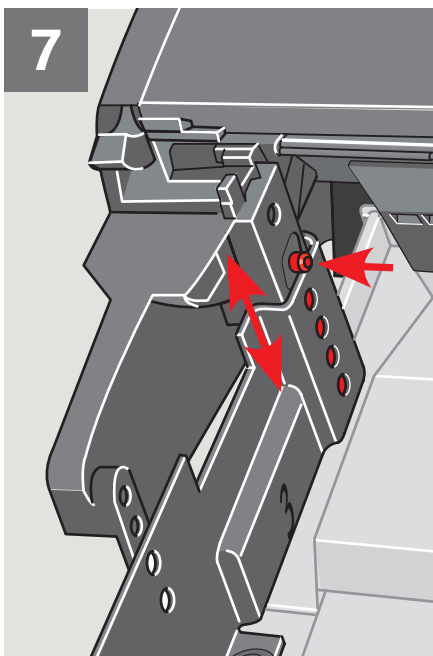
**NEDERLANDS:** Plaats de cassette van het rolluik in de groeven van de zijprofielen [a](#). Zorg ervoor dat het rubberen profiel egaal tegen de buitenkant van het raam ligt [b](#).

**ITALIANO:** Fissare il blocco superiore della tapparella nella sua sede [a](#), assicurandosi che la guarnizione aderisca perfettamente alla parte esterna della finestra [b](#).

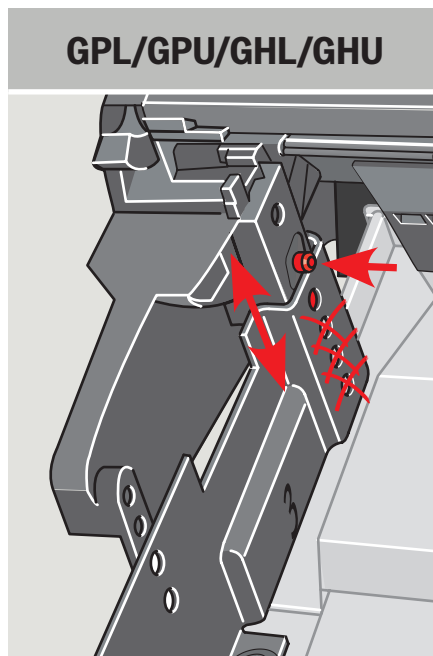
**ESPAÑOL:** Fije el tambor de la persiana exterior en las ranuras de los perfiles laterales [a](#), asegurándose de que la junta de goma superior queda suelta sobre la parte superior del cerco de estanqueidad [b](#).



7



GPL/GPU/GHL/GHU



**ENGLISH:** Lower the roller shutter top casing as much as possible. Do **not** press the top casing against the roofing material [a](#), [b](#).

**DEUTSCH:** Das Rollladen-Oberteil so weit wie möglich in Richtung Fenster herunterdrücken, das Dachmaterial darf jedoch **nicht** berührt werden [a](#), [b](#).

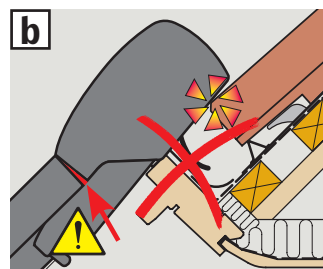
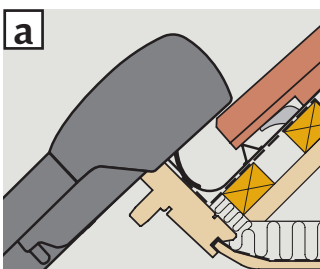
**FRANÇAIS :** Descendre au maximum le coffre du volet roulant, **sans pour autant** le mettre en contact avec le matériau de couverture [a](#), [b](#).

**DANSK:** Rulleskoddens topkasse sænkes så langt ned som muligt. Topkassen må **ikke** presses mod tagmaterialet [a](#), [b](#).

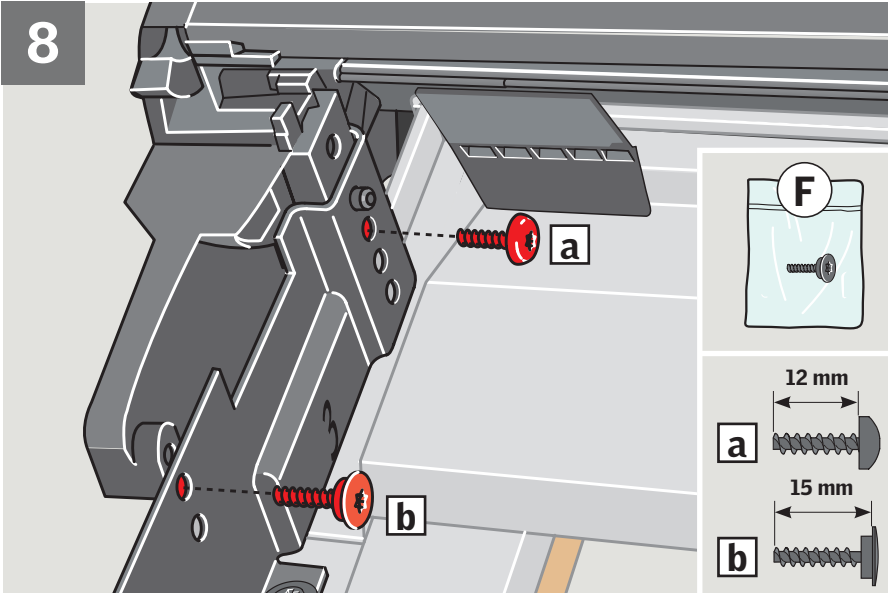
**NEDERLANDS:** Plaats de cassette van het rolluik zover mogelijk naar beneden. Zorg ervoor dat de cassette **niet** op het dakbedekkingsmateriaal rust [a](#), [b](#).

**ITALIANO:** Abbassare quanto più possibile il blocco superiore della tapparella. Fare in modo che il blocco superiore **non** comprima il materiale di copertura [a](#), [b](#).

**ESPAÑOL:** Baje el tambor de la persiana exterior tanto como sea posible, **sin** presionarlo contra el material de cubierta [a](#), [b](#).



8



**ENGLISH:** Fit securing screws [a](#), [b](#).

**DEUTSCH:** Sicherungsschrauben montieren [a](#), [b](#).

**FRANÇAIS :** Positionner et serrer les vis de sécurité [a](#), [b](#).

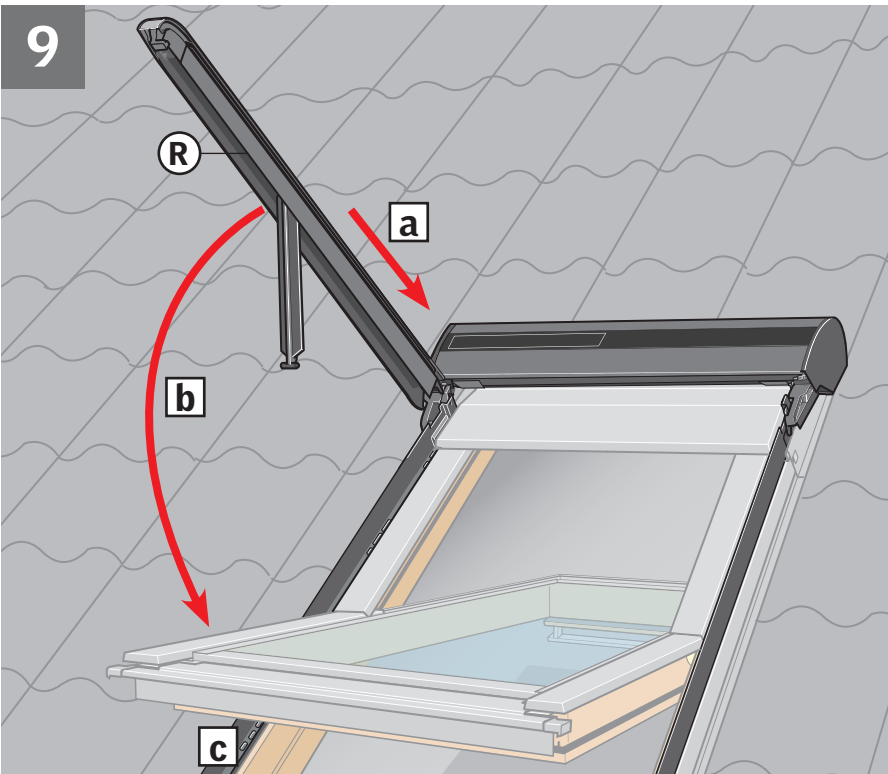
**DANSK:** Sikringsskruer monteres [a](#), [b](#).

**NEDERLANDS:** Plaats de veiligheidsschroeven [a](#), [b](#).

**ITALIANO:** Fissare le viti di sicurezza [a](#), [b](#).

**ESPAÑOL:** Coloque los tornillos de seguridad [a](#), [b](#).

9



**ENGLISH:** Push side channels into position [a](#) and lay down on side covers [b](#). Attach opening restrictors to side covers with screws [c](#).  
**The roller shutter is now ready for use. For important information, see pages 42-44. For operation of the roller shutter, see enclosed directions for use.**

**DEUTSCH:** Seitliche Führungsschienen in Position schieben [a](#) und auf die Seitenbleche legen [b](#). Öffnungsbegrenzer an den Seitenblechen festschrauben [c](#).

**Der Rollladen ist jetzt fertig montiert. Für wichtige Informationen: Siehe Seiten 42-44. Für die Bedienung des Rollladens: Siehe beigelegte Bedienungsanleitung.**

**FRANÇAIS :** Mettre en place les glissières latérales [a](#) et les rabattre le long des profilés latéraux [b](#). Fixer les limiteurs d'ouverture sur les profilés latéraux, à l'aide des vis [c](#).

**Le volet roulant est désormais prêt à l'emploi. Informations importantes en pages 42 à 44. Pour actionner le volet roulant, voir le mode d'emploi inclus.**

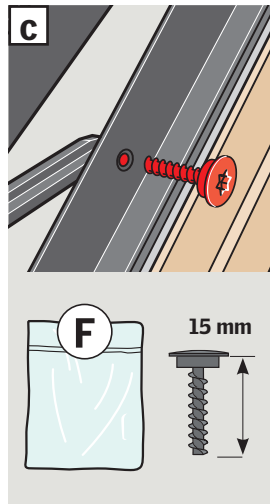
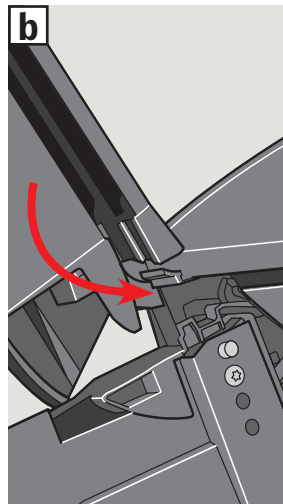
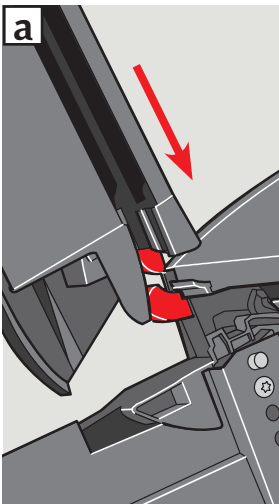
**DANSK:** Sideskinner skubbes på plads [a](#) og lægges ned på sideskærme [b](#). Åbningsbegrænsere monteres på sideskærme med skruer [c](#). Rulleskodden er nu færdigmonteret. For vigtig information se side 42-44. For betjening af rulleskodden se vedlagte brugsvejledning.

**NEDERLANDS:** Zet de zijgeleidingen op de juiste positie [a](#) en leg deze vervolgens neer op de zijprofielen [b](#). Bevestig de uitzetbegrenzer met de schroeven op de zijprofielen [c](#).

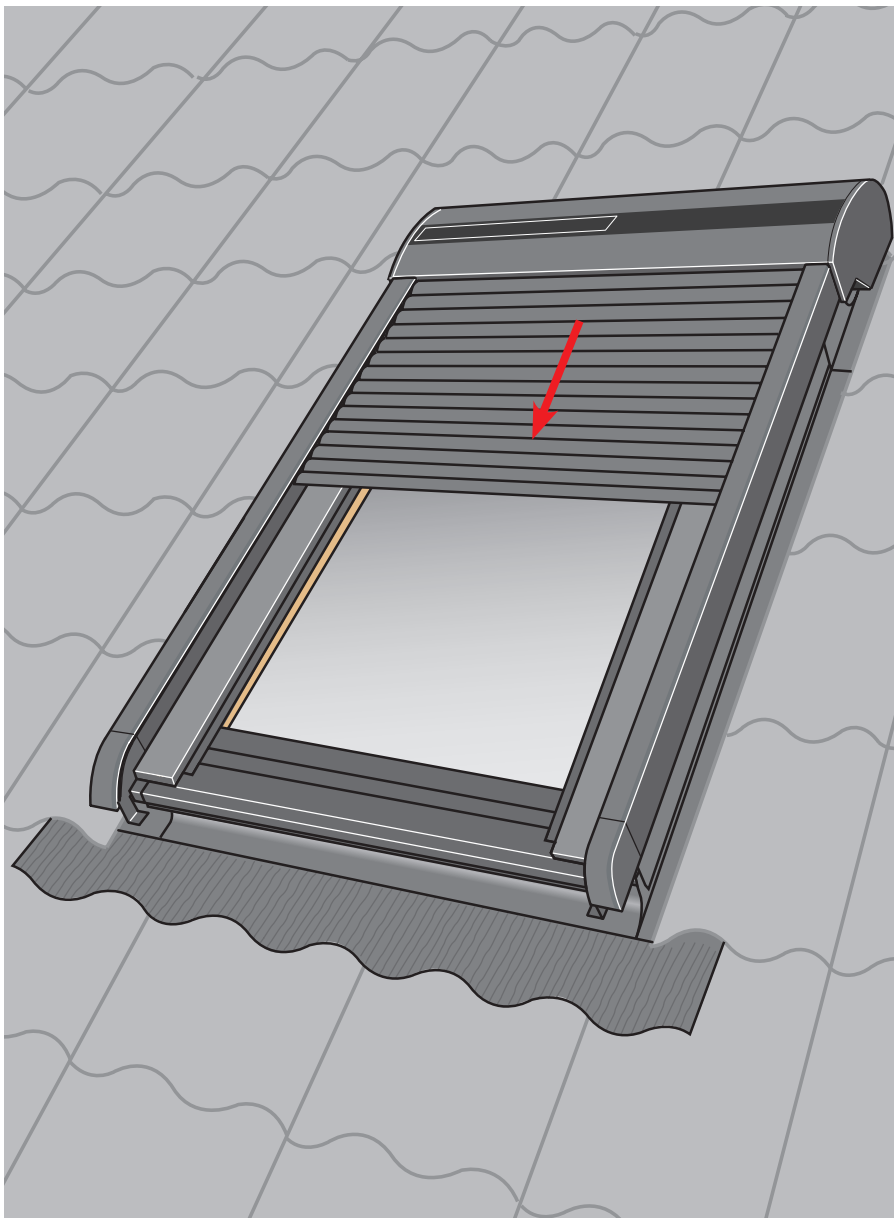
**Het rolluik is nu klaar voor gebruik. Voor belangrijke informatie, zie pagina 42-44. Voor de bediening van het rolluik, zie de bijgevoegde gebruiksaanwijzing.**

**ITALIANO:** Spingere le guide laterali nella posizione [a](#) e appoggiarle ai profili laterali [b](#). Fissare i limitatori di apertura ai profili laterali con le viti [c](#).  
**Ora la tapparella è pronta per l'uso. Per informazioni importanti vedere pag. 42-44. Per azionare la tapparella, vedere le istruzioni per l'uso accluse.**

**ESPAÑOL:** Fije los carriles laterales [a](#) y colóquelos sobre los perfiles laterales de la persiana exterior [b](#). Atornille los limitadores de apertura [c](#).  
**La persiana exterior puede utilizarse ya. Información importante en las páginas 42-44. Para el manejo de la persiana exterior, vea las instrucciones de empleo incluido.**







#### ENGLISH: Putting into operation

⚠ Do not operate the roller shutter until it has been installed.

The motor must be adjusted to the size of the window before full operation of the roller shutter begins. This is done by pressing the STOP key (1) and subsequently the DOWN key (2) on the remote control within 3 seconds. Do not interrupt the adjustment!

**Note:** If the roller shutter does not react when the remote control is operated, see page 22. Once the adjustment has been completed, the roller shutter is registered in the remote control and is ready for use.

#### DEUTSCH: Inbetriebnahme

⚠ Der Rollladen darf nicht benutzt werden, bevor er fertigmontiert ist.

Vor einer Betätigung des Rollladens muss der Motor an die Fenstergröße angepasst werden. Dieses wird mit Betätigung der STOPP-Taste (1) und danach der HERUNTER-Taste (2) an der Fernbedienung innerhalb von 3 Sekunden herbeigeführt. Dieser Vorgang darf nicht unterbrochen werden!

**Hinweis:** Falls der Rollladen bei Betätigung der Fernbedienung nicht reagiert, siehe Seite 22. Erst nach der Anpassung ist der Rollladen in der Fernbedienung registriert und kann bedient werden.

#### FRANÇAIS : Mise en service

⚠ Le volet roulant ne doit pas être utilisé avant qu'il ne soit installé.

Avant d'utiliser le volet roulant, le moteur doit être ajusté à la dimension de la fenêtré. Cela se réalise en appuyant sur le bouton STOP (1) de la télécommande puis dans les 3 secondes suivantes sur le bouton DESCENTE (2). Ne pas interrompre l'ajustement !

**À noter :** Si le volet roulant ne réagit pas lorsque que la télécommande est utilisée, voir page 22. Dès que l'ajustement est terminé, le volet roulant est enregistré et prêt à l'utilisation.

#### DANSK: Ibrugtagning

⚠ Rulleskodden må ikke betjenes, før den er færdigmonteret.

Før rulleskodden tages i brug, skal motoren justeres til vinduets størrelse. Dette gøres ved at trykke på tasten STOP (1) efterfulgt af tasten NED (2) på fjernbetjeningen inden for 3 sekunder. Justeringen må ikke afbrydes!

**Bemærk:** Hvis rulleskodden ikke reagerer, når fjernbetjeningen aktiveres, se side 22. Når justeringen er afsluttet, er rulleskodden registreret i fjernbetjeningen og klar til brug.

#### NEDERLANDS: In gebruik nemen

⚠ Het rolluik mag niet worden gebruikt, voordat deze gemonteerd is.

Voordat het rolluik gebruikt gaat worden, moet de motor worden aangepast aan de maat van het dakvenster. Dit wordt gedaan door te drukken op de STOP toets (1) en daarna binnen 3 seconden de NEER toets (2) op de afstandsbediening. Onderbreek deze aanpassing niet!

**Opmerking:** Als het rolluik niet reageert bij gebruik van de afstandsbediening, zie pagina 22.

Nadat de aanpassing is uitgevoerd is het rolluik geregistreerd in de afstandsbediening en is het klaar voor gebruik.

#### ITALIANO: Funzionamento

⚠ Non azionare la tapparella fino a quando l'installazione non sia stata completata.

Prima che la tapparella possa essere azionata, il motore deve registrarne il posizionamento in base alla misura della finestra. Per compiere questa operazione è sufficiente premere il tasto STOP (1) e poi, entro 3 secondi, il tasto GIU' (2) sul telecomando. Non interrompere questa operazione!

**Nota:** Se azionando il telecomando la tapparella non risponde, consultare la pagina 22.

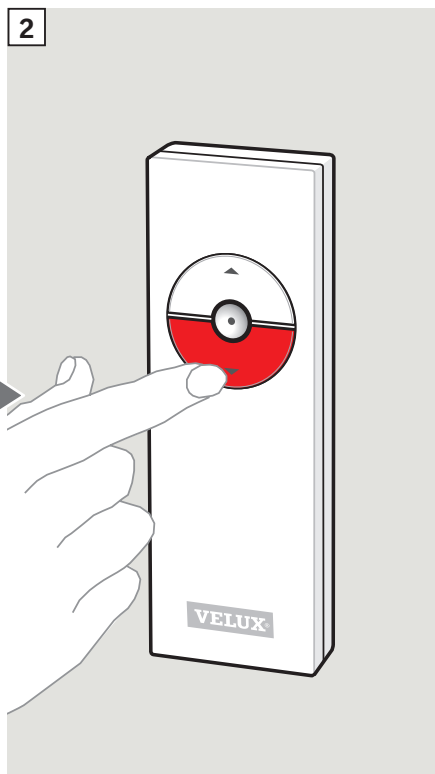
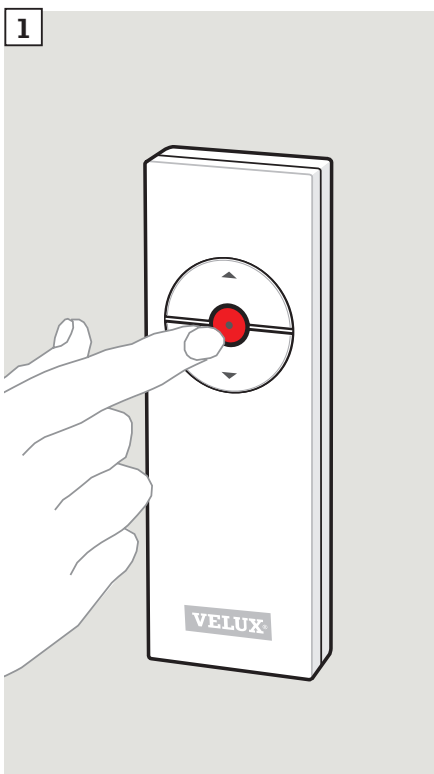
Una volta completato il posizionamento, il prodotto è registrato nel telecomando e pronto all'uso.

#### ESPAÑOL: Puesta en funcionamiento

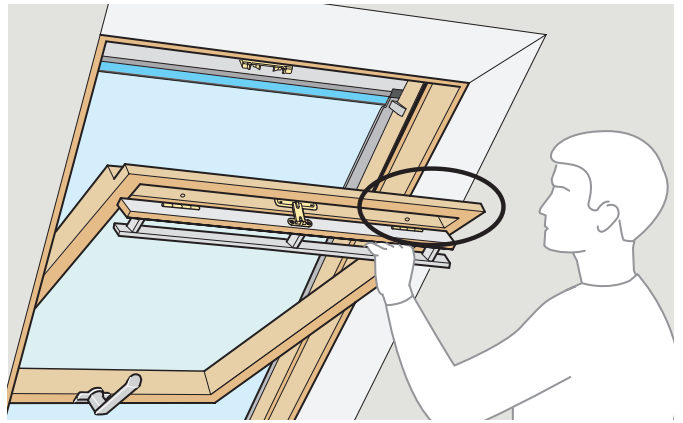
⚠ La persiana exterior no debe utilizarse hasta que la instalación esté finalizada.

Antes de manejarla por primera vez, el motor debe ajustarse al tamaño de la ventana. Esto se realiza presionando la tecla STOP (1) e inmediatamente después BAJAR (2) en el mando a distancia durante 3 segundos. ¡No interrumpa el ajuste!

**Nota:** Si la persiana exterior no reacciona cuando el mando a distancia está funcionando, ver página 22. Una vez que el ajuste está completado, la persiana exterior es registrada en el mando a distancia y está lista para su uso.



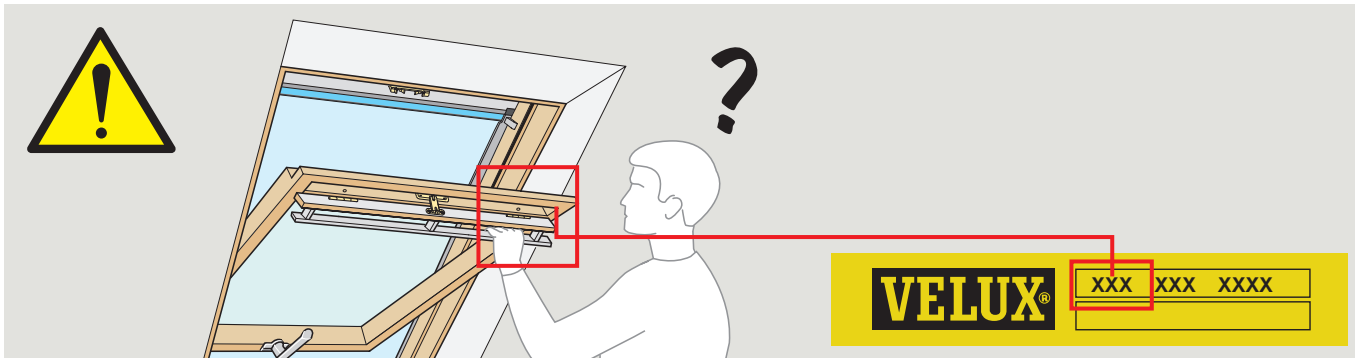




0-9



Pages 27-41



**ENGLISH:** The following section describes installation of roller shutters on older VELUX roof windows with the above data plate. If installation differs for specific window types, this will be indicated by the type designation of the window.

**DEUTSCH:** Der folgende Abschnitt beschreibt die Installation des Rollladens auf ein Fenster älterer Generation. Kontrollieren Sie hierzu das Typenschild. Die Montage kann sich jedoch für gewisse Fenstertypen unterscheiden, siehe dazu die Typenbezeichnung des Fensters.

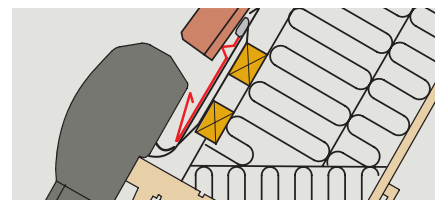
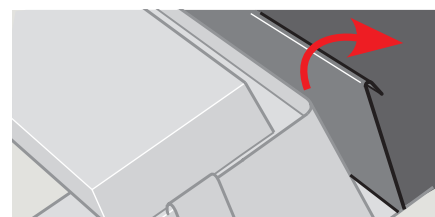
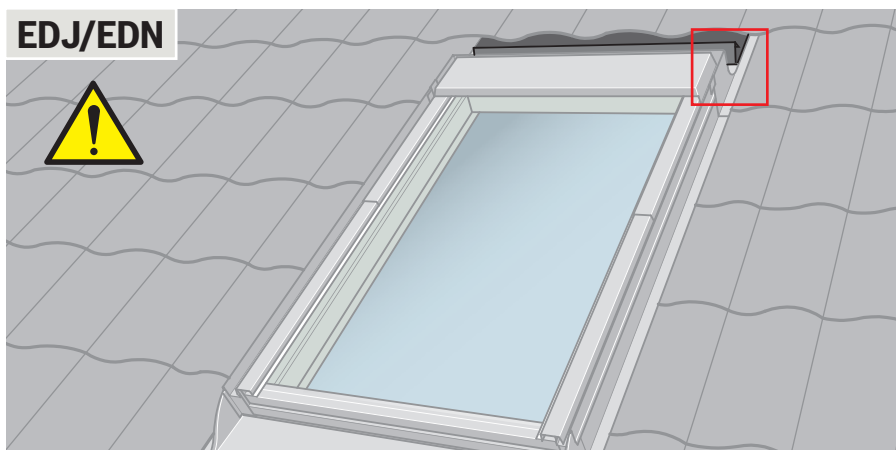
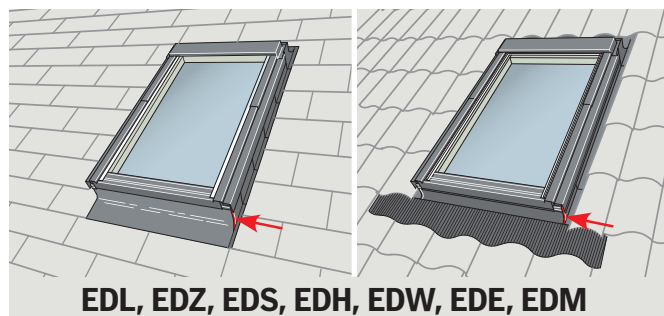
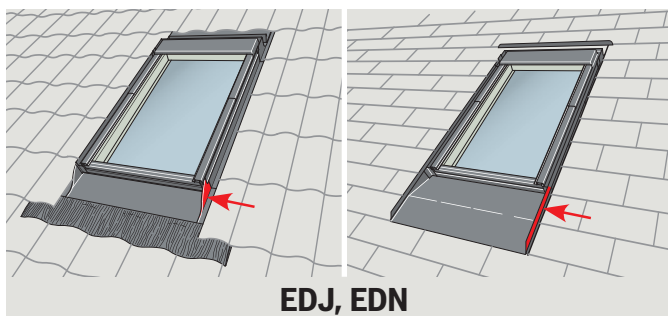
**FRANÇAIS :** La section suivante décrit l'installation des volets roulants sur des anciennes fenêtres de toit VELUX (voir plaque d'identification ci-dessus). L'installation peut être différente selon les modèles de fenêtres et les raccordements (cf. schémas ou textes spécifiques).

**DANSK:** Det følgende afsnit beskriver monteringen af rulleskodde på ældre VELUX ovenlysvinduer med ovenstående typeskilt. I tilfælde af afvigelser i forbindelse med specifikke vinduestyper vil dette være angivet med vinduets typebetegnelse.

**NEDERLANDS:** De volgende sectie beschrijft de installatie van rolluiken op oudere VELUX dakramen voorzien van bovenstaand typeplaatje. Voor bepaalde typen dakramen kan de installatie afwijken. Dit wordt aangegeven door de getoonde benaming van het dakraam.

**ITALIANO:** La seguente sezione descrive l'installazione delle persiane avvolgibili sulle vecchie finestre per tetti VELUX aventi la targhetta identificativa simile a quella sopra indicata. Se l'installazione differisce per specifiche tipologie di finestre, ciò sarà indicato dal tipo di finestra.

**ESPAÑOL:** La siguiente sección describe la instalación de persianas exteriores en ventanas de tejado VELUX antiguas con la citada placa de identificación. Si la instalación es diferente para determinados tipos de ventana, esto será indicado por la denominación del tipo de la ventana.



**ENGLISH:** If the roller shutter is to be installed with flashing EDJ or EDN: Bend down rainwater deflector to make room for roller shutter.

**DEUTSCH:** Vor der Montage auf einem Fenster eingebaut mit dem Eindeckrahmen EDJ oder EDN: Das Wasserableitblech nach unten biegen, um Raum für die korrekte Rollladenmontage zu schaffen.

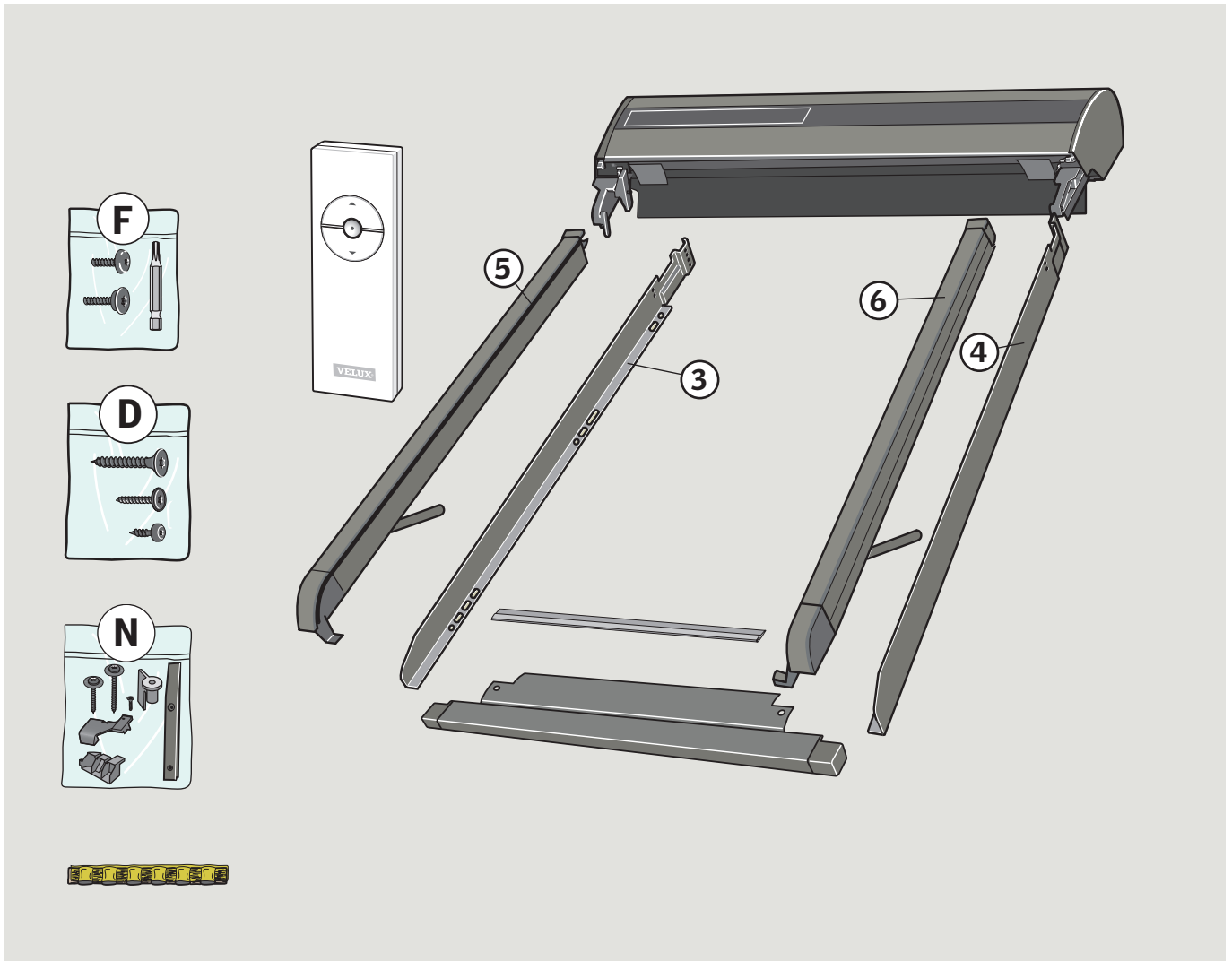
**FRANÇAIS :** Si le volet roulant doit être installé sur une fenêtre posée avec un raccordement EDJ ou EDN : replier la gouttière du raccord afin qu'elle ne gêne pas le positionnement du coffre du volet roulant.

**DANSK:** Hvis rulleskodden skal monteres på et vindue indbygget med inddækning EDJ eller EDN: Afvandingsrenden bukkes ned, så der er plads til rulleskodden.

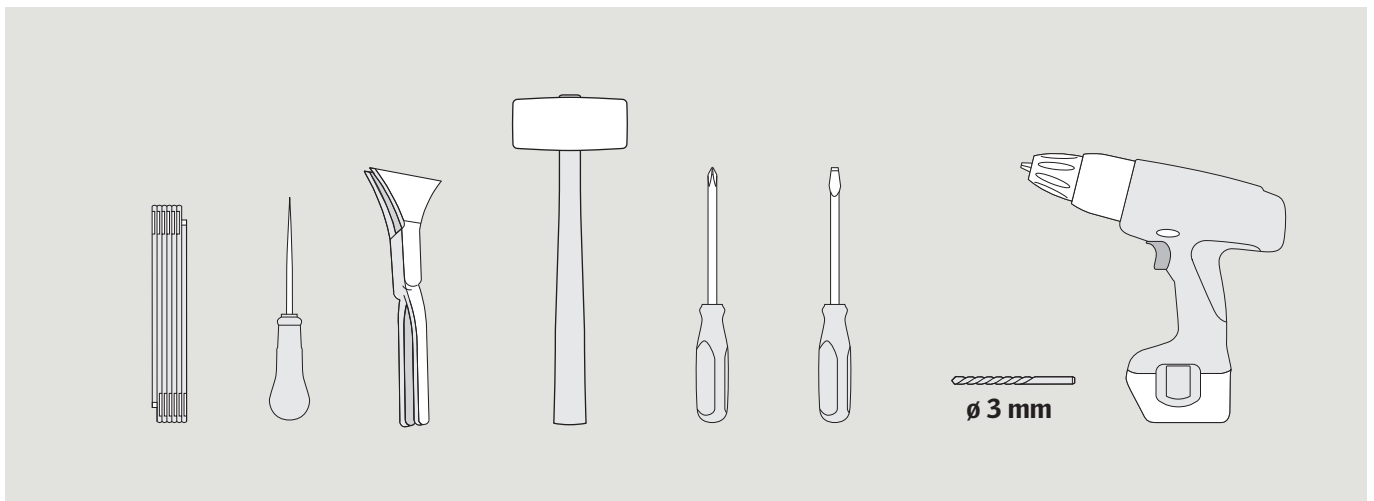
**NEDERLANDS:** Als het rolluik wordt geplaatst op een dakraam dat is ingebouwd met het gootstuk EDJ of EDN: Buig de afvoergoot naar beneden om ruimte te maken voor het rolluik.

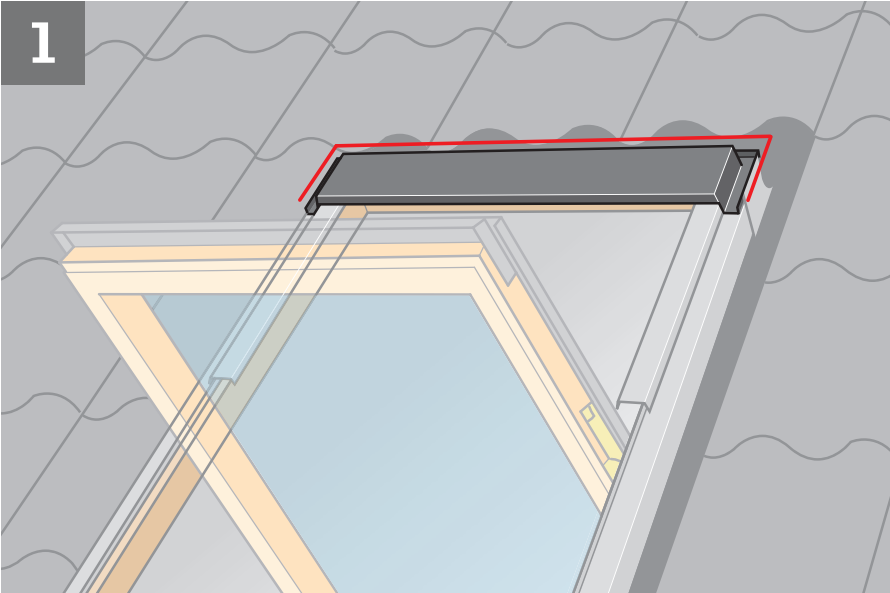
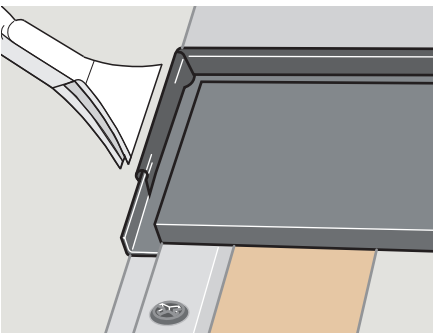
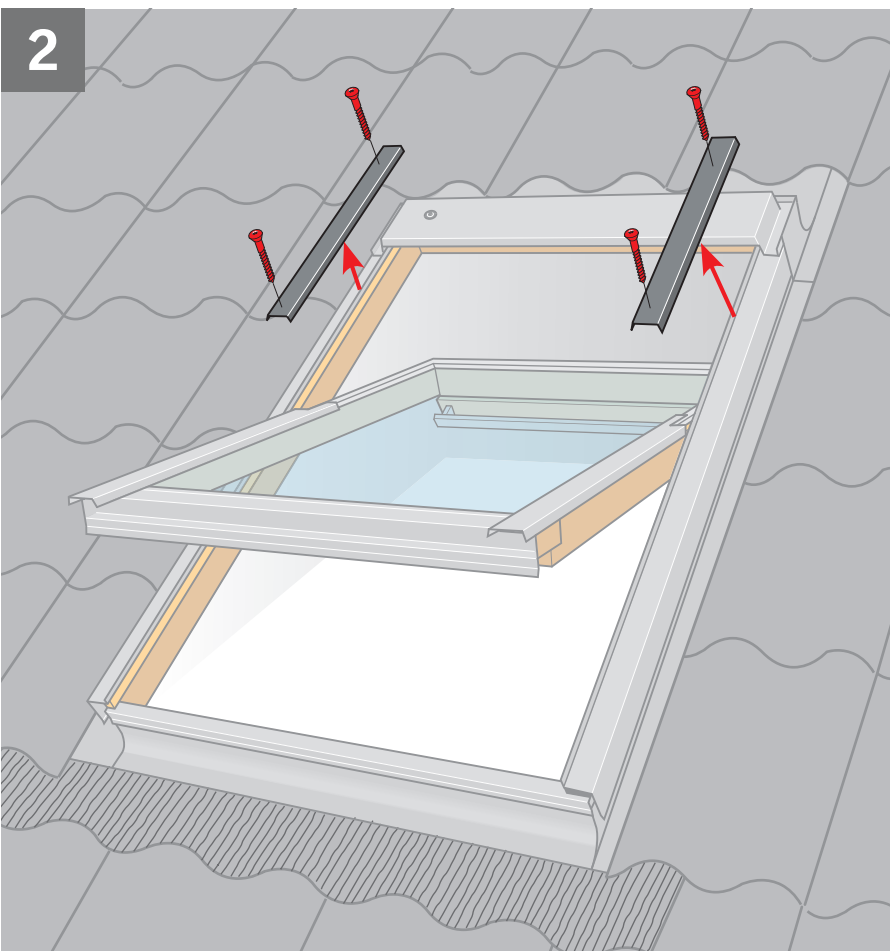
**ITALIANO:** Se la tapparella deve essere installata su una finestra con raccordo EDJ o EDN: Piegare all'inghiù il canale di drenaggio per fare spazio alla tapparella.

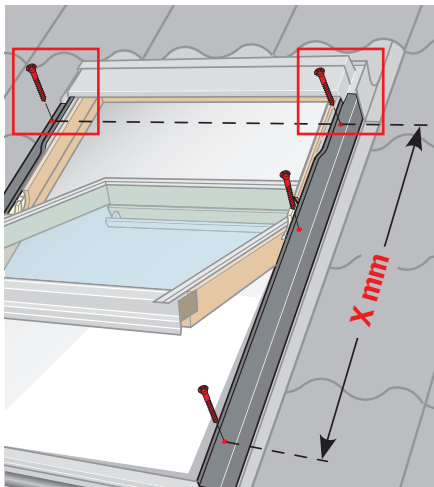
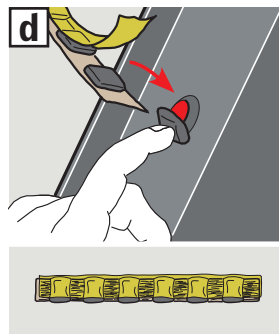
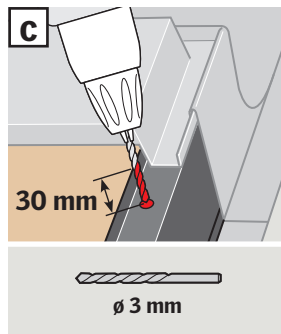
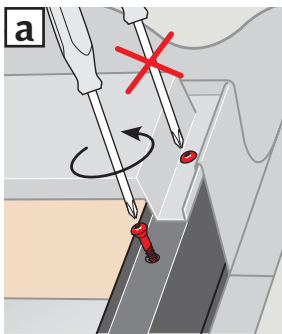
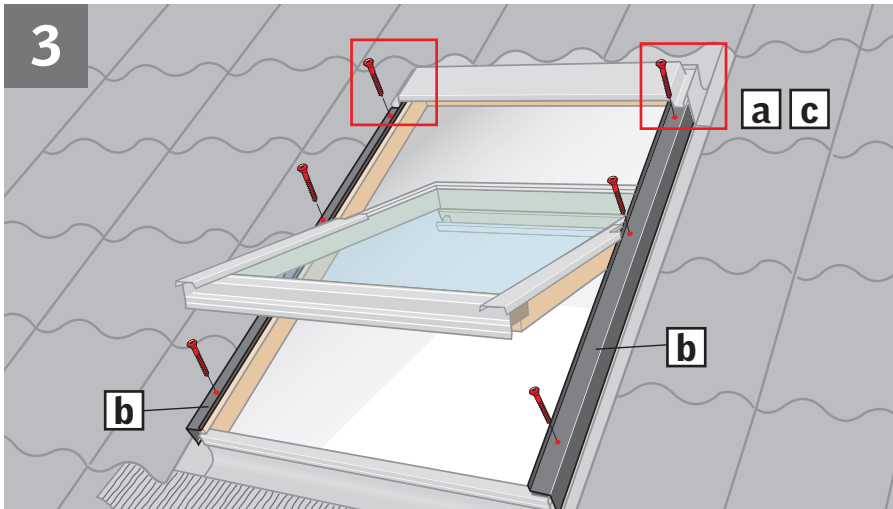
**ESPAÑOL:** Si la persiana exterior debe instalarse con el cerco de estanqueidad EDJ o EDN: Doble la chapa creando espacio para la instalación de la persiana exterior.



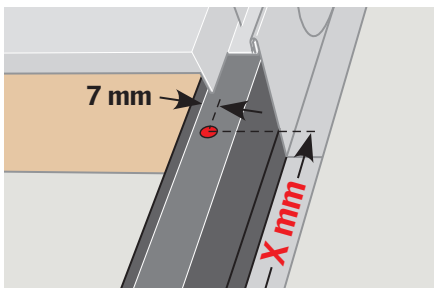
TOOLS · WERKZEUG · OUTILS · VÆRKTØJ · GEREEDSCHAP · UTENSILI · HERRAMIENTAS



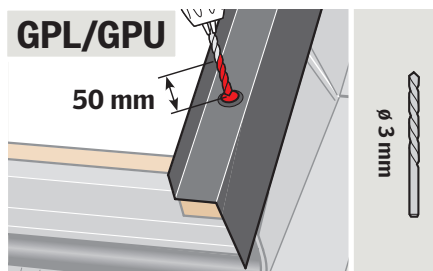
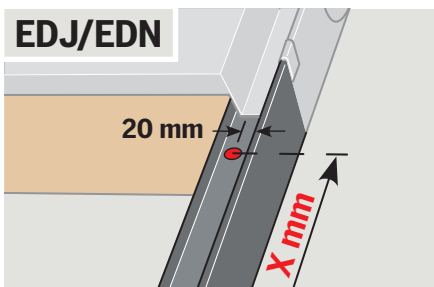
**1****ENGLISH:** Compress flashing overlap.**DEUTSCH:** Umgebogene Kante zusammendrücken.**FRANÇAIS :** Resserrer le recouvrement latéral du raccordement.**DANSK:** Den ombukkede kant klemmes sammen.**NEDERLANDS:** Omgebogen gootstukken samenknippen.**ITALIANO:** Comprimere l'aggancio superiore del raccordo.**ESPAÑOL:** Apriete la solapa del cerco de estanqueidad.**2****ENGLISH:** Remove covers indicated temporarily. Note the position of the covers for later refitting.**DEUTSCH:** Dargestellte Abdeckbleche vorübergehend entfernen. Position der Abdeckbleche für spätere Montage beachten.**FRANÇAIS :** Retirer temporairement les profilés indiqués. Prendre soin de noter leur position respective pour leur remise en place ultérieure.**DANSK:** Viste beklædningsdele afmonteres midlertidigt. Bemærk beklædningsdelenes placering for senere montering.**NEDERLANDS:** Verwijder tijdelijk de aangegeven afdekljsten. Let op de plaats van de afdekljsten voor het later herbevestigen.**ITALIANO:** Togliere temporaneamente i rivestimenti indicati. Fare attenzione alla posizione dei rivestimenti per il successivo fissaggio.**ESPAÑOL:** Desmante los perfiles indicados, provisionalmente. Recuerde la posición de los perfiles para colocarlos con facilidad más adelante.



GGL/GGU/GFL/GZL	X mm
325, 425	263
601	411
101	431
102	511
304, 404, 804	691
104, 204	711
306, 406, 606	891
206	911
308, 408, 608, 808	1111
310, 410, 610, 810	1313
312	1513



GHL/VTL	X mm
101	431
102	511
104, 204	711
304, 404, 804, 1, 6, 7, 31	715
206	911
306, 606, 4, 5, 14	915
308, 608, 808, 2, 8, 10	1135



**ENGLISH:** Remove cover screws except the top cover screw **a**. The number of screws depends on the size and type of the window. Do **not** remove side frame covers **b**. If there is a mark at the top instead of a hole, drill hole through mark **c**. Place sealant on **all** screw holes **d**.

For certain window sizes (see table) the position of the top hole should be measured as shown.

**GPL/GPU:** Drill hole in frame, through hole in side cover, no deeper than 50 mm using  $\varnothing$  3 mm drill.

**DEUTSCH:** Blechschraven mit Ausnahme der obersten Schraube entfernen **a**. Anzahl der Schrauben hängt von Größe und Fenstertyp ab. Seitliche Abdeckbleche **b** **nicht** entfernen. Sollte oben eine Markierung statt eines Loches vorhanden sein, Loch mit Durchmesser  $\varnothing$  3 mm bohren **c**. Dichtungsmaterial auf **alle** Schraubenlöcher kleben **d**.

Bei diesen besonderen Fenstern (siehe Tabelle) Platzierung des oberen Loches wie gezeigt ermitteln.

**GPL/GPU:** Unteres Loch max. 50 mm tief mit  $\varnothing$  3 mm Bohrer aufbohren.

**FRANÇAIS :** Retirer les vis des profilés à l'exception de celles du capot **a**. Le nombre de vis est fonction de la dimension et du type de la fenêtre. **Ne pas** retirer les profilés latéraux **b**. S'il n'y a qu'une marque à la place d'un trou de vis, percer ce trou **c**. Mettre une pastille de mastic sur **chaque** trou de vis **d**. Pour certaines dimensions de fenêtres (voir tableau), la position des trous supérieurs doit être mesurée comme indiqué.

**GPL/GPU :** Percer le trou du bas (prof. 50 mm maximum) à l'aide d'un foret de  $\varnothing$  3 mm.

**DANSK:** Beklædningskruer fjernes, dog ikke den øverste **a**. Antal af skrue varierer i forhold til vinduets størrelse og type. Sidekarmbeklædninger **b** må **ikke** fjernes. Hvis der i stedet for et hul er et mærke foroven, gennembøres dette **c**. Tætningsmateriale klæbes på **alle** skruehuller **d**.

Ved visse vinduesstørrelser (se skema) udmåles placering af øverste hul som vist.

**GPL/GPU:** Hul fornedet bores dybere (maks. 50 mm) med  $\varnothing$  3 mm bor.

**NEDERLANDS:** Verwijder de schroeven van de afdeklijsten, met uitzondering van de bovenste schroef **a**. Het aantal schroeven is afhankelijk van de lengte van het dakraam en het type. De zijafdeklijsten **b** **niet** verwijderen. Indien zich aan de bovenzijde een markeringspunt bevindt in plaats van een schroefgaatje, boor dan zelf een gaatje **c**. Breng het afdichtingsmateriaal aan op **alle** schroefgaatjes **d**.

Bij bepaalde dakraammaten (zie overzicht) dient de plaats van het bovenste gat volgens de afbeelding afgemeten te worden.

**GPL/GPU:** Boor het onderste gat dieper (maximaal 50 mm) met behulp van een  $\varnothing$  3 mm boor.

**ITALIANO:** Rimuovere le viti dei rivestimenti tranne quelle nella parte superiore del rivestimento **a**. Il numero delle viti dipende dalla misura e dal tipo di finestra. **Non** rimuovere i rivestimenti laterali **b**. Se sulla parte superiore c'è un segno invece di un foro, praticare un foro **c**. Inserire il sigillante in **tutti** i fori delle viti **d**.

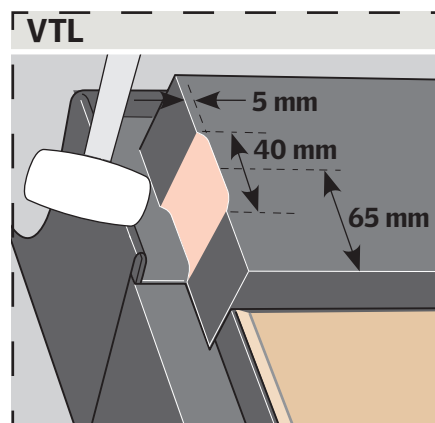
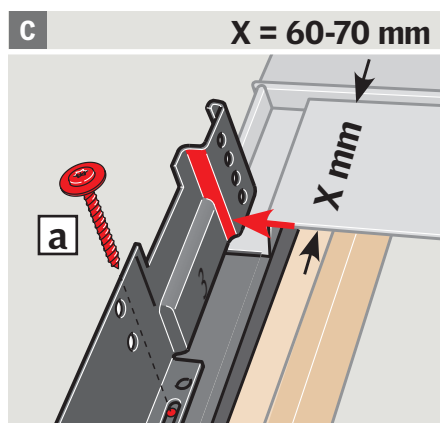
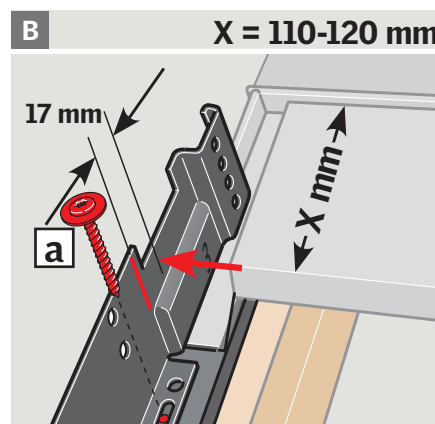
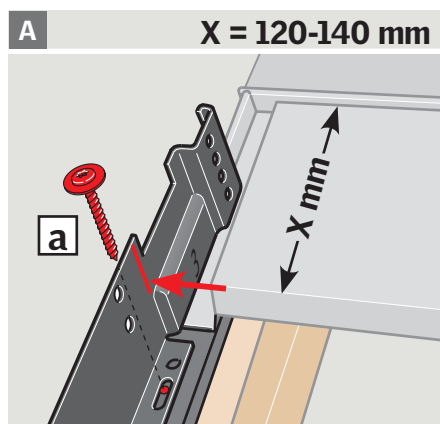
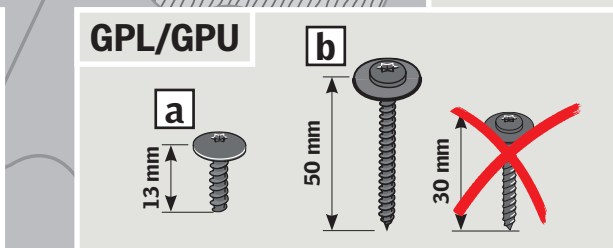
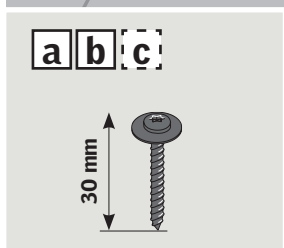
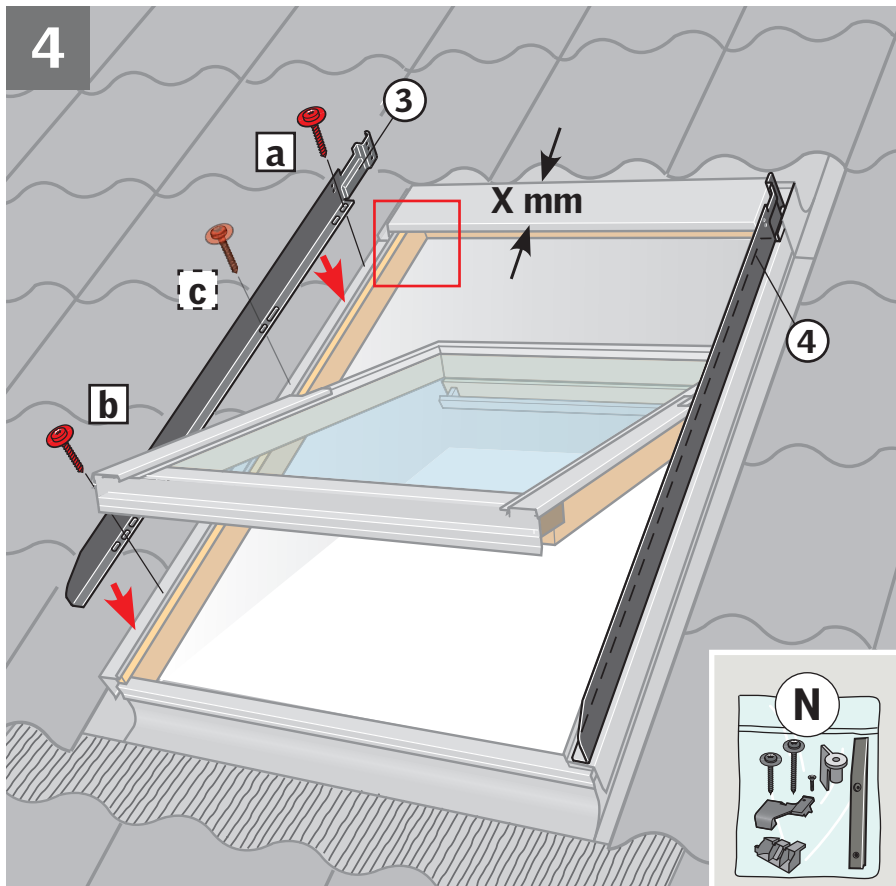
Per alcune misure di finestre (vedere tabella) la posizione del foro superiore deve essere misurata come illustrato.

**GPL/GPU:** Praticare un foro nel telaio non più profondo di 50 mm, usando una punta di  $\varnothing$  3 mm.

**ESPAÑOL:** Quite los tornillos de los perfiles laterales excepto los superiores **a**. La cantidad de tornillos depende del tamaño y tipo de ventana. **No** quite los perfiles laterales del marco **b**. Si en la parte superior hubiera una marca en vez de un orificio, taládrelo **c**. Selle **todos** los orificios de los tornillos **d**.

En algunos tamaños de ventanas (vea la tabla), la posición del orificio debe medirse como se indica.

**GPL/GPU:** Haga un orificio en el marco, a través del agujero del perfil lateral del marco, no superior a 50 mm, con una broca de  $\varnothing$  3 mm.



**ENGLISH:** Measure the width of the window top cover ( $X$  mm). Depending on this width place the roller shutter side covers as shown in the detailed drawings **A**, **B** or **C**. Fix roller shutter side covers with screws **a**, **b**, **c**. Fit screw **c** only if cover screw in this position was removed earlier, see ill. 3.

**VTL:** Knock in the window top cover slightly at both sides to make space for the side covers.

**DEUTSCH:** Die Breite des Markisenkastens messen ( $X$  mm). Je nach dieser Breite die Seitenbleche des Rollladens anbringen wie in den Detailzeichnungen **A**, **B** oder **C** abgebildet. Seitenbleche des Rollladens festschrauben **a**, **b**, **c**. Die Schraube **c** nur dann festschrauben, wenn die entsprechende Blechschrube in Abb. 3 entfernt wurde.

**VTL:** Den Markisenkasten ein wenig an beiden Seiten eindellen, um Platz für die Seitenbleche zu schaffen.

**FRANÇAIS :** Mesurer la largeur du capot de la fenêtre ( $X$  mm). Selon cette largeur positionner les profilés latéraux du volet roulant comme indiqué dans les schémas **A**, **B** ou **C**. Mettre en place et visser les profilés latéraux du volet roulant **a**, **b**, **c**. Visser **c** seulement si ces vis du profilé ont été retirées plus tôt, voir schéma 3.

**VTL :** Enfoncer légèrement les parties latérales du capot de la fenêtre pour faire de la place aux profilés latéraux.

**DANSK:** Bredden på vinduets topkasse måles ( $X$  mm). Afhængig af denne bredde placeres rulleskoddens sideskærme som vist i detailtegningerne **A**, **B** eller **C**. Rulleskoddens sideskærme skrues fast **a**, **b**, **c**. Skruer **c** skal kun monteres, hvis der tidligere blev fjernet en beklædnings-skrue på dette sted, se ill. 3.

**VTL:** Vinduets topkasse bankes lidt ind i begge sider for at få plads til sideskærmene.

**NEDERLANDS:** Bepaal de breedte van de bovenkap ( $X$  mm). Plaats afhankelijk van deze breedte de zijprofielen van het rolluik zoals getoond in de gedetailleerde tekeningen **A**, **B** of **C**. Bevestig de zijprofielen van het rolluik met de schroeven **a**, **b**, **c**. Plaats schroef **c** alleen als schroef in deze positie eerder heeft verwijderd, zie afbeelding 3.

**VTL:** Timmer voorzichtig op beide kanten van de bovenkap om ruimte te maken voor de zijprofielen.

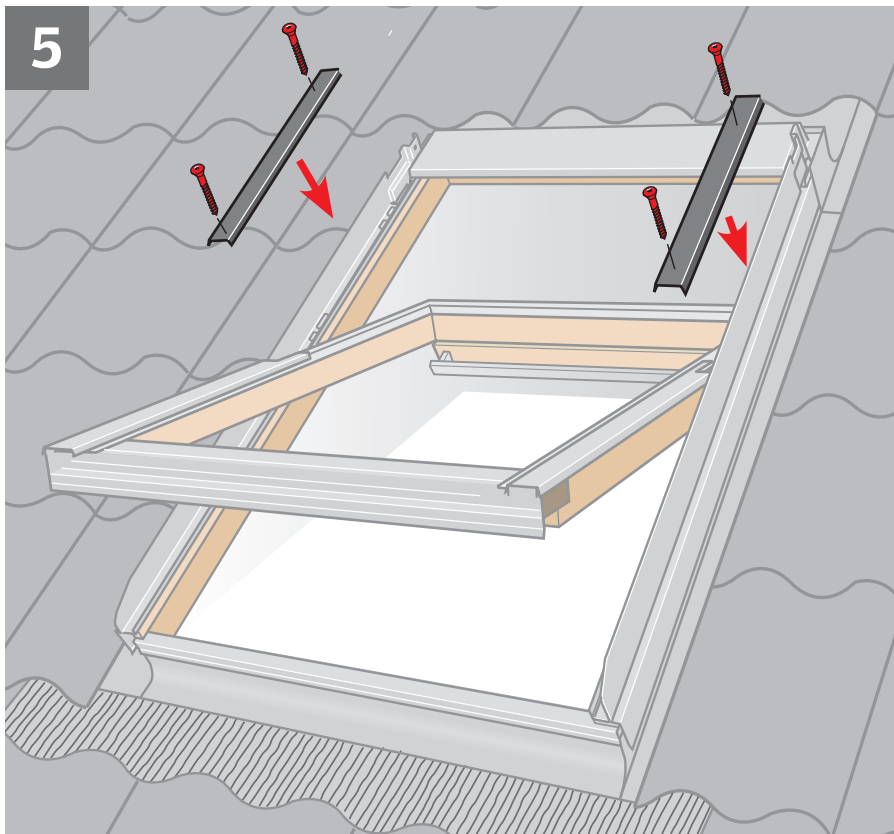
**ITALIANO:** Misurare la larghezza del rivestimento superiore della finestra ( $X$  mm). A seconda di questa larghezza, posizionare i profili laterali della tapparella come illustrato in dettaglio nei disegni **A**, **B** o **C**. Fissare con le viti i profili laterali della tapparella **a**, **b**, **c**. Fissare la vite **c** solo se la vite di rivestimento in questa posizione era stata tolta precedentemente, vedere illustrazione 3.

**VTL:** Battere leggermente il rivestimento superiore della finestra su entrambi i lati per fare spazio ai profili laterali.

**ESPAÑOL:** Mida el perfil superior de la ventana ( $X$  mm). Dependiendo de la medida coloque los perfiles laterales de la persiana exterior como se indica en los dibujos **A**, **B** o **C**. Atornille los perfiles laterales **a**, **b**, **c**. Fije el tornillo **c** sólo si los tornillos de los perfiles en esta posición se han quitado antes, mire el dibujo 3.

**VTL:** Deforme ligeramente el perfil superior para poder colocar los perfiles laterales de la persiana exterior.





**ENGLISH:** Fit window covers using existing screws.

**DEUTSCH:** Fenster-Abdeckbleche mit vorhandenen Schrauben montieren.

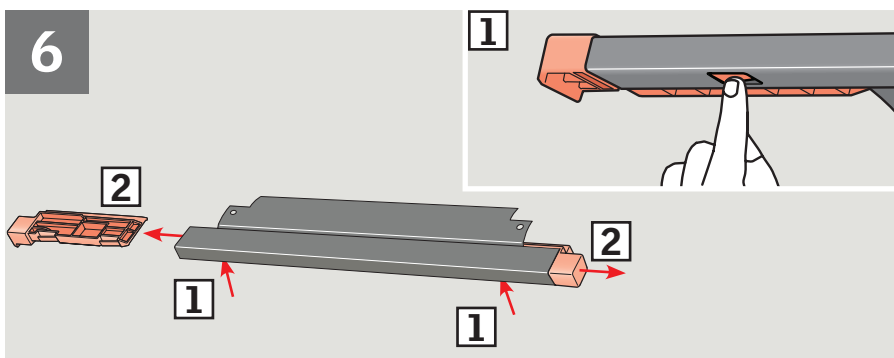
**FRANÇAIS :** Fixer les profilés courts du cadre fixe en utilisant les vis d'origine.

**DANSK:** Vinduets beklædningsdele monteres med eksisterende skruer.

**NEDERLANDS:** Bevestig de afdeklijsten van het dakraam met de bestaande schroeven.

**ITALIANO:** Installare i rivestimenti della finestra utilizzando le viti esistenti.

**ESPAÑOL:** Fije los perfiles de la ventana con sus tornillos originales.



**ENGLISH:** Remove and discard bottom cover end pieces.

**DEUTSCH:** Endstücke vom unteren Abdeckblech entfernen und entsorgen.

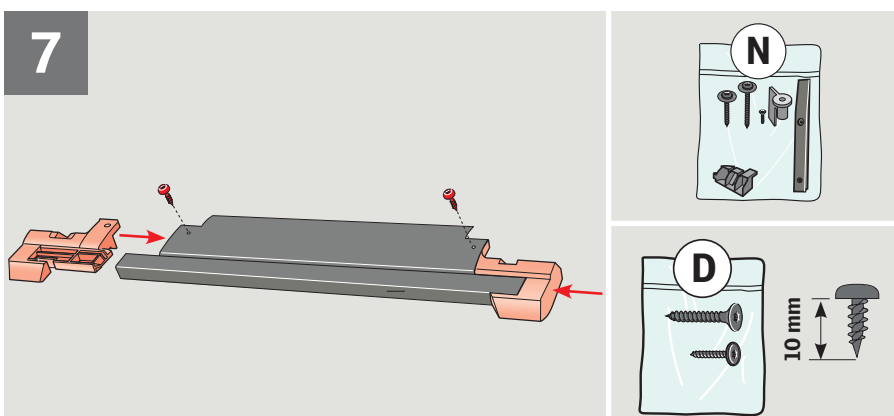
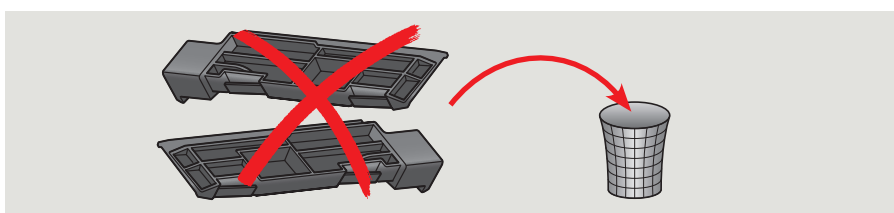
**FRANÇAIS :** Retirer les embouts du profilé en partie basse et jeter les.

**DANSK:** Bundskærmens endestykker fjernes og smides væk.

**NEDERLANDS:** Verwijder de eindstukken van de onderste lijst en leg deze weg.

**ITALIANO:** Rimuovere ed eliminare i terminali laterali del rivestimento inferiore.

**ESPAÑOL:** Desmonte y elimine las piezas de los extremos del perfil inferior.



**ENGLISH:** Fit connection pieces on bottom cover.

**DEUTSCH:** Aufnahme für die Sturmbeschläge am unteren Abdeckblech montieren.

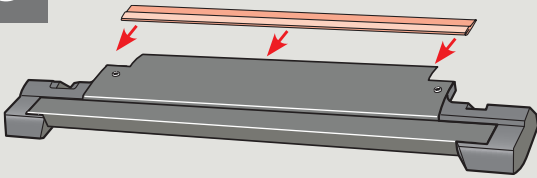
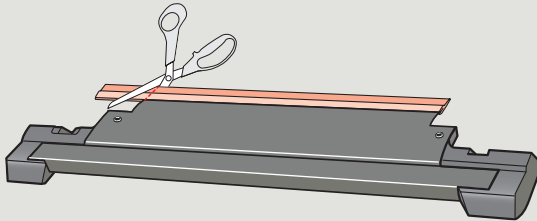
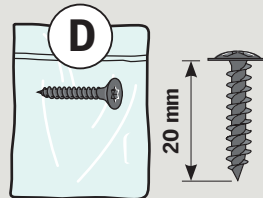
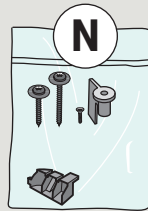
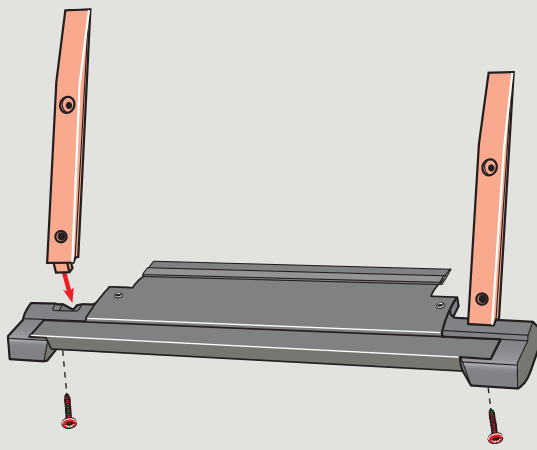
**FRANÇAIS :** Mettre en place les embouts de chaque côté sur le profilé en partie basse et les visser.

**DANSK:** Samlestykker monteres på bundskærm.

**NEDERLANDS:** Plaats de verbindingsstukken op de onderste lijst van het rolluik.

**ITALIANO:** Fissare le parti di collegamento sul rivestimento inferiore.

**ESPAÑOL:** Fije las piezas de conexión en el perfil inferior.

**8****a****b****c**

**ENGLISH:** Fit gasket on bottom cover and cut to length **a**, **b**. Fit storm brackets to connection pieces **c**.

**DEUTSCH:** Dichtung am unteren Abdeckblech montieren und in Breite anpassen **a**, **b**. Sturmbeschläge an den Aufnahmen montieren **c**.

**FRANÇAIS :** Emboîter le joint sur le profilé en partie basse et le couper selon la dimension **a**, **b**. Monter les profilés "tempête" et les visser **c**.

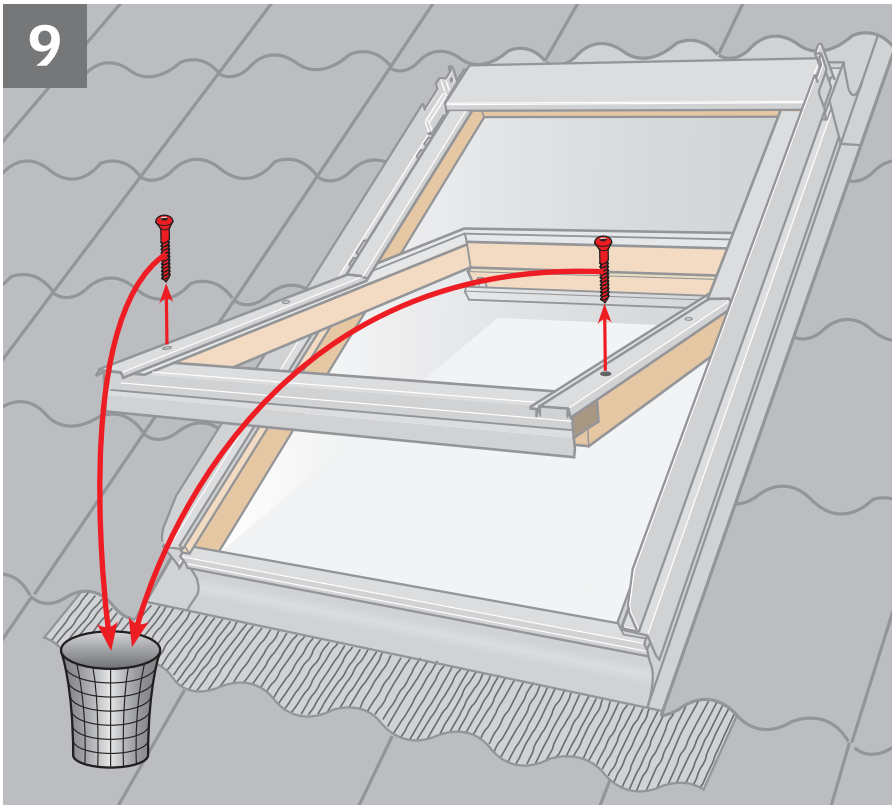
**DANSK:** Pakning monteres på bundskærm og afkortes **a**, **b**. Stormbeslag monteres på samlestykker **c**.

**NEDERLANDS:** Plaats de pakking op de onderste lijst van het rolluik en knip deze af op de juiste lengte **a**, **b**. Plaats de stormbeugels op de verbindingstukken **c**.

**ITALIANO:** Tagliare a misura e fissare la guarnizione al rivestimento inferiore **a**, **b**. Fissare le staffe di sicurezza sulle parti di collegamento **c**.

**ESPAÑOL:** Ajuste la junta en el perfil inferior **a**, **b**. Fije los perfiles de seguridad en las piezas de conexión **c**.

9



**ENGLISH:** Remove and discard cover screws as indicated.

**DEUTSCH:** Gezeigte Schrauben entfernen.

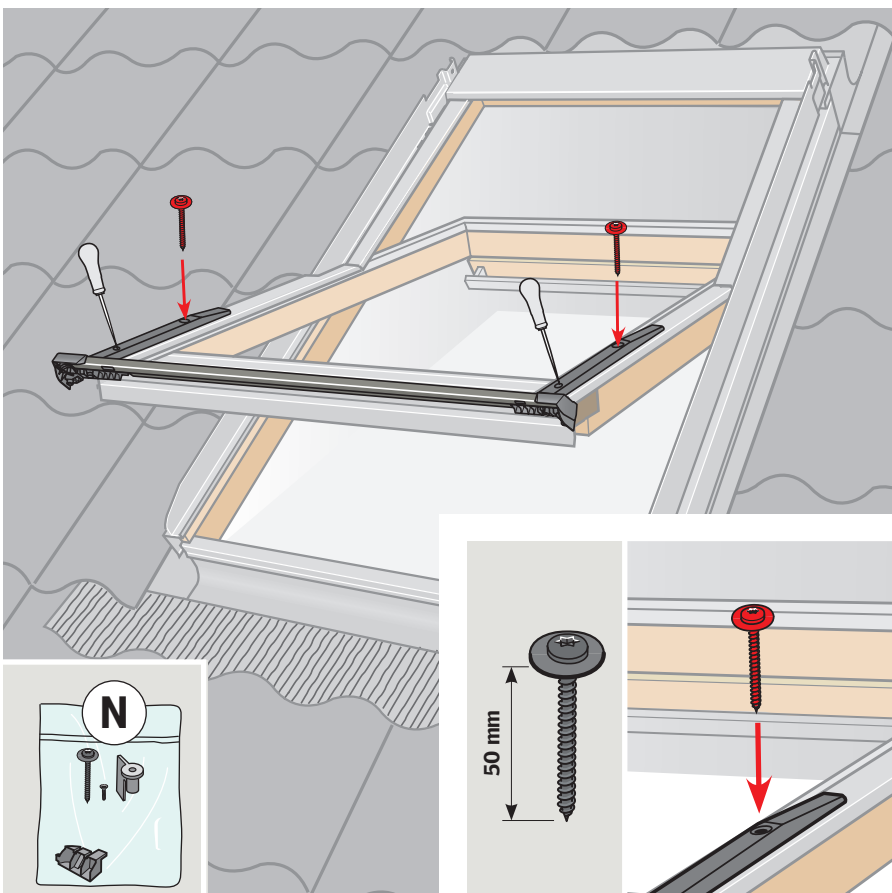
**FRANÇAIS :** Retirer les vis indiqués et ne plus les utiliser.

**DANSK:** Viste beklædningsskruer afmonteres og smides væk.

**NEDERLANDS:** Verwijder de schroeven en leg deze weg.

**ITALIANO:** Rimuovere le viti indicate e gettarle.

**ESPAÑOL:** Desmonte y elimine los tornillos como se indica.



**ENGLISH:** Fit storm brackets and bottom cover temporarily with screws in the upper holes. Make a mark with bradawl through the lower holes.

**DEUTSCH:** Sturmbeschläge und unteres Abdeckblech provisorisch mit Schrauben in den oberen Löchern montieren. Die unteren Löcher mit Dorn markieren.

**FRANÇAIS :** De manière temporaire, installer le profilé en partie basse et les profilés "tempête" et les visser dans les trous supérieurs. Prépercer avec une pointe carrée les trous inférieurs.

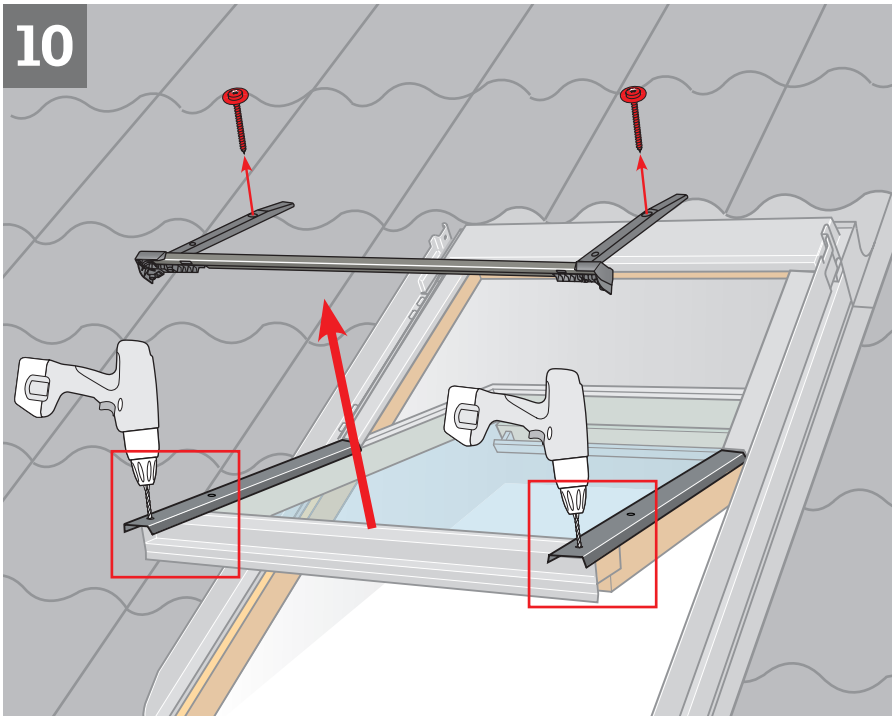
**DANSK:** Stormbeslag og bundskærm monteres midlertidigt med skrue i øverste huller. Nederste huller markeres med syl.

**NEDERLANDS:** Plaats de stormbeugels en de onderste lijst van het rolluik tijdelijk met schroeven in de bovenste gaten. De onderste gaten met een priem markeren.

**ITALIANO:** Fissare temporaneamente le staffe di sicurezza e il rivestimento inferiore con le viti nei fori superiori. Fare un segno con un punteruolo attraverso i fori inferiori.

**ESPAÑOL:** Fije provisionalmente los perfiles de seguridad y el perfil inferior con tornillos en los agujeros superiores. Haga una marca con un punzón a través de los agujeros inferiores.

# 10



**ENGLISH:** Remove bottom cover temporarily and drill lower holes **[a]**. Place sealant on **all** screw holes **[b]**.

**DEUTSCH:** Unteres Abdeckblech vorübergehend entfernen und untere Löcher vorbohren **[a]**. Dichtungsmaterial auf **alle** Schraubenlöcher kleben **[b]**.

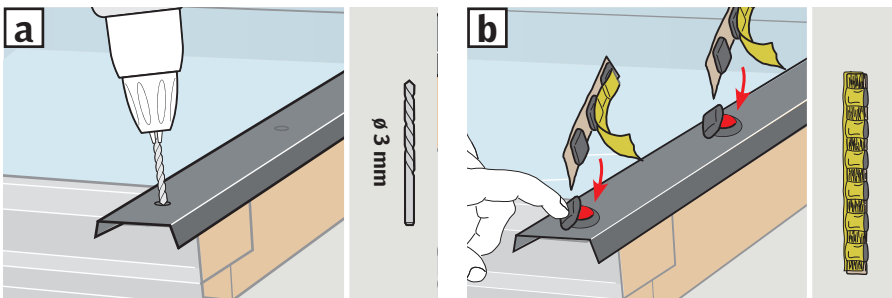
**FRANÇAIS :** Retirer le profilé en partie basse temporairement et percer les trous inférieurs **[a]**. Mettre une pastille de mastic sur **chaque** trou de vis **[b]**.

**DANSK:** Bundskærm afmonteres midlertidigt og nederste huller bores **[a]**. Tætningsmateriale klæbes på **alle** skruehuller **[b]**.

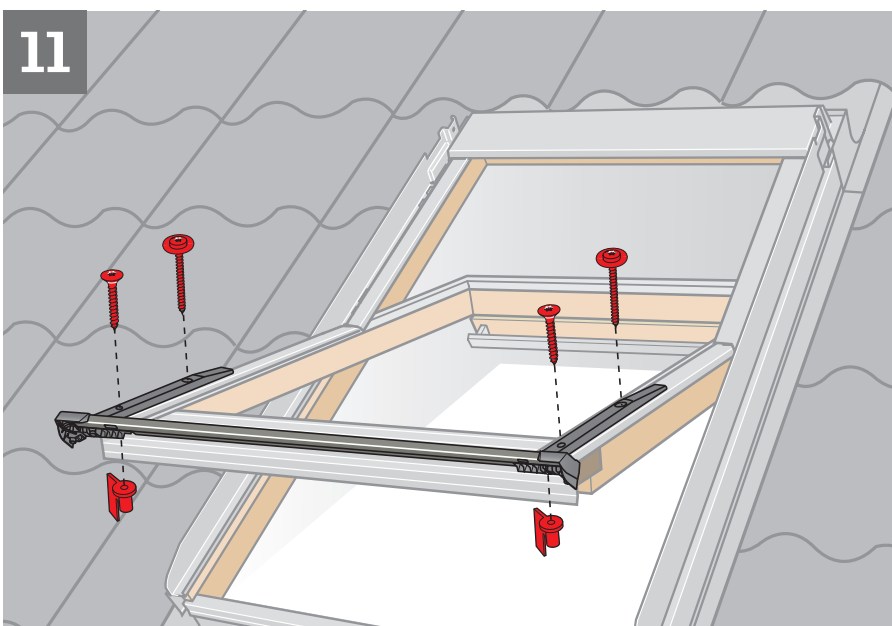
**NEDERLANDS:** Verwijder tijdelijk de onderste lijst van het rolluik en boor de onderste gaten **[a]**. Breng het afdichtingsmateriaal aan op **alle** schroefgaatjes **[b]**.

**ITALIANO:** Togliere temporaneamente il rivestimento inferiore e praticare i fori inferiori **[a]**. Inserire il sigillante in **tutti** i fori delle viti **[b]**.

**ESPAÑOL:** Desmante el perfil inferior provisionalmente y haga orificios en los agujeros inferiores **[a]**. Selle **todos** los orificios de los tornillos **[b]**.



# 11



**ENGLISH:** Fit bottom cover. Secure lower screws with special nuts.

**DEUTSCH:** Unteres Abdeckblech montieren. Untere Schrauben in Spezial-Schraubenmuttern befestigen.

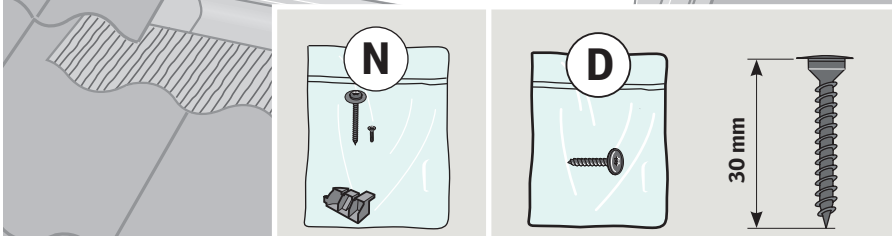
**FRANÇAIS :** Monter et visser le profilé en partie basse à l'aide de leurs écrous spéciaux.

**DANSK:** Bundskærm monteres. Nederste skruer fastgøres i specialmøtrikker.

**NEDERLANDS:** Schroef de onderste lijst van het rolluik vast. Bevestig de onderste schroeven door gebruik te maken van de speciale moeren.

**ITALIANO:** Fissare il rivestimento inferiore. Fissare le viti inferiori nei dadi speciali.

**ESPAÑOL:** Fije el perfil inferior. Asegure los tornillos inferiores en tuercas especiales.



**ENGLISH:** Programming of roller shutter/remote control

**DEUTSCH:** Programmierung von Rollläden und Fernbedienung

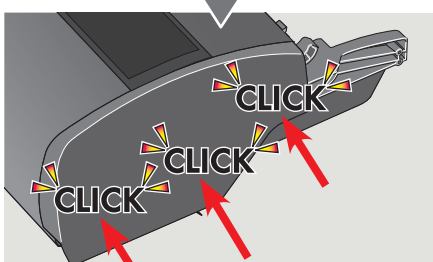
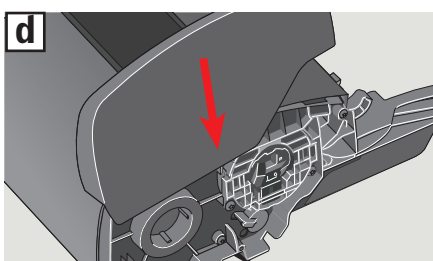
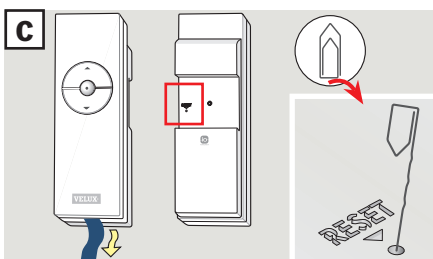
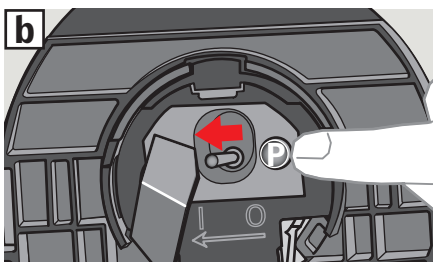
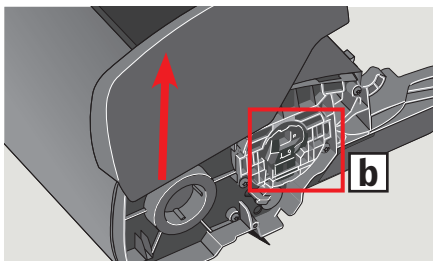
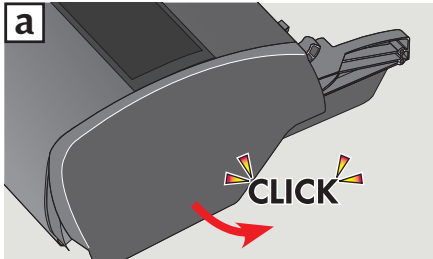
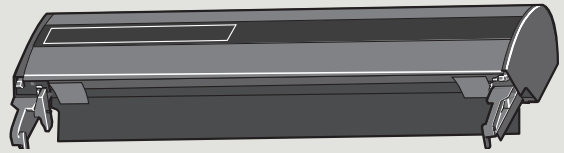
**FRANÇAIS :** Programmation du volet roulant et de la télécommande

**DANSK:** Programmering af rulleskodde/fjernbetjening

**NEDERLANDS:** Programmering van het rolluik/de afstandsbediening

**ITALIANO:** Programmazione della tapparella e del telecomando

**ESPAÑOL:** Programación persiana exterior/mando a distancia



**ENGLISH:** Remove plastic cover **[a]**. Set switch to position **I** and wait for 10 seconds. Depress button **P** until the roller shutter has made a buzzing noise three times then release button **[b]**. Registration must now be completed within the next 10 minutes. Remove strip from remote control. Press RESET button on the back of the remote control briefly (1 second) with a pointed object **[c]**. Replace plastic cover **[d]**.

If the 10 minutes are exceeded, the system has to be reset again by pressing button **P**.

⚠ **The remote control should not be used until the roller shutter has been installed.**

**DEUTSCH:** Kunststoffdeckel entfernen **[a]**. Schalter in Position **I** rücken und ca. 10 Sekunden warten. Den Knopf **P** drücken, bis ein dreimaliges Motorengeräusch die Funktionsfähigkeit signalisiert **[b]**. Die Registrierung muss nun innerhalb von 10 Minuten abgeschlossen werden. Streifen aus der Fernbedienung entfernen. RESET-Knopf auf der Rückseite der Fernbedienung kurz (1 Sekunde) mit einem spitzen Gegenstand eindrücken **[c]**. Kunststoffdeckel wieder montieren **[d]**.

Falls die 10 Minuten überschritten werden, muss das System durch Drücken des Knopfes **P** zurückgestellt werden.

⚠ **Die Fernbedienung darf nicht mehr benutzt werden, bevor der Rollladen fertig montiert ist.**

**FRANÇAIS :** Retirer le cache plastique **[a]**. Régler l'interrupteur en position **I** et attendre environ 10 secondes. Presser le bouton **P** jusqu'à ce que le volet roulant fasse trois bourdonnements successifs **[b]**. L'enregistrement doit être effectué dans les 10 minutes suivantes. Retirer la bande de la télécommande. Appuyer 1 seconde au maximum le bouton RESET sur l'arrière de la télécommande avec un objet pointu **[c]**. Remettre le cache plastique **[d]**.

Si la période des 10 minutes est dépassé, il faut réinitialiser de nouveau en pressant le bouton **P** comme précédemment.

⚠ **La télécommande ne doit pas être utilisée avant que le volet roulant ne soit installé.**

**DANSK:** Fjern plastdæksel **[a]**. Sæt kontakt i position **I** og vent ca. 10 sekunder. Tryk på knappen **P**, indtil rulleskodden har brummet tre gange **[b]**. Registrering skal nu gennemføres inden for de næste 10 minutter. Strip fjernes fra fjernbetjeningen. Tryk kortvarigt (1 sekund) på RESET-knappen på bagsiden af fjernbetjeningen ved hjælp af en spids genstand **[c]**. Sæt plastdæksel på igen **[d]**.

Hvis de 10 minutter overskrides, skal systemet nulstilles ved at trykke på knappen **P**.

⚠ **Herefter bør fjernbetjeningen ikke benyttes, før rulleskodden er færdigmonteret.**

**NEDERLANDS:** Verwijder de plastic kap **[a]**. Zet de schakelaar in positie **I** en wacht ong. 10 seconden. Druk knop **P** in, totdat het rolluik drie keer een kort zoemend geluid maakt **[b]**. De registratie zal binnen 10 minuten voltooid zijn. Verwijder de strip van de afstandsbediening. Druk de RESET knop aan de achterzijde van de afstandsbediening in met een puntig object (1 seconde) **[c]**. Plaats de plastic kap terug **[d]**. Wanneer de 10 minuten worden overschreden, moet het systeem gereset worden door op de knop **P** te drukken.

⚠ **De afstandsbediening mag niet worden gebruikt, voordat het rolluik gemonteerd is.**

**ITALIANO:** Rimuovere i coperchi in plastica **[a]**. Spostare l'interruttore in posizione **I** e aspettare circa 10 secondi. Premere il tasto **P** fino a quando la tapparella emette un breve ronzio per tre volte **[b]**. La registrazione deve essere completata entro i successivi 10 minuti. Rimuovere il nastro dal telecomando. Premere con un oggetto appuntito (1 secondo) il tasto RESET sul retro del telecomando **[c]**. Riposizionare i coperchi in plastica **[d]**.

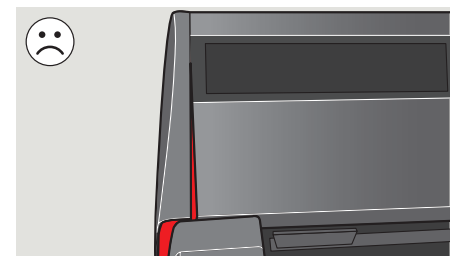
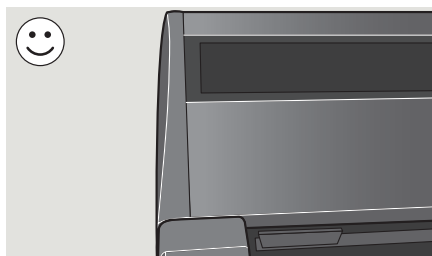
Se il processo non viene completato in dieci minuti è necessario resettare il sistema nuovamente premendo il tasto **P**.

⚠ **Il telecomando non dovrebbe essere utilizzato fino a che la tapparella non sia stata installata.**

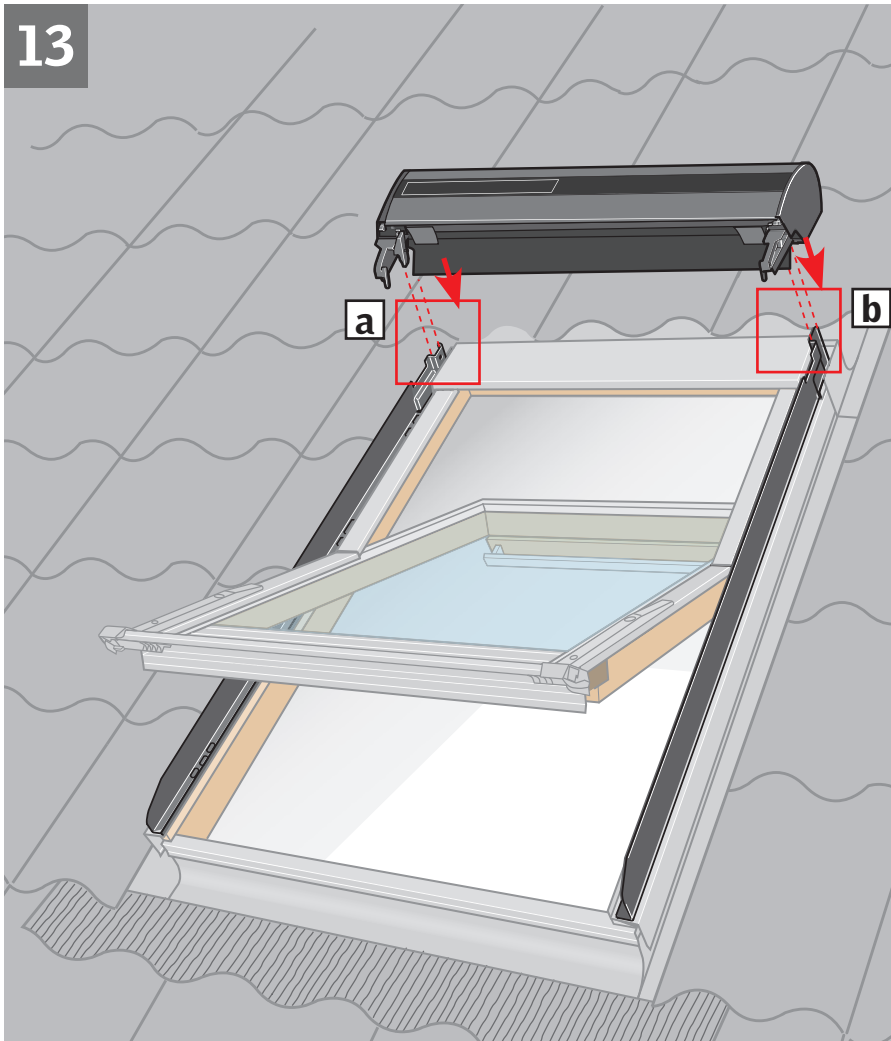
**ESPAÑOL:** Quite la tapa de plástico **[a]**. Coloque el interruptor en la posición **I** y espere 10 segundos. Presione el botón **P** hasta que la persiana exterior emita un breve zumbido tres veces **[b]**. El registro deberá completarse en los 10 minutos siguientes. Elimine la tira del mando a distancia. Presione suavemente (1 segundo) el botón RESET de la parte de atrás del mando a distancia con un objeto puntiagudo **[c]**. Vuelva a poner la tapa de plástico **[d]**.

Si se exceden los 10 minutos en esta operación, debe realizarse nuevamente la reinicialización del sistema presionando el botón **P**.

⚠ **El mando a distancia no debe utilizarse hasta que la instalación de la persiana exterior esté finalizada.**



13



**ENGLISH:** Fit roller shutter top casing into grooves on side covers **[a]**. Check that rubber gasket at the back fits smoothly against outside of window **[b]**.

**DEUTSCH:** Das Rollladen-Oberteil in die Führungsnuten der Seitenbleche einsetzen **[a]**. Die Gummischürze muss glatt und dicht am Eindeckrahmen-Oberteil anliegen **[b]**.

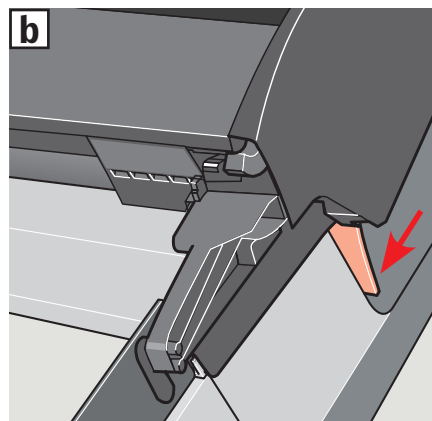
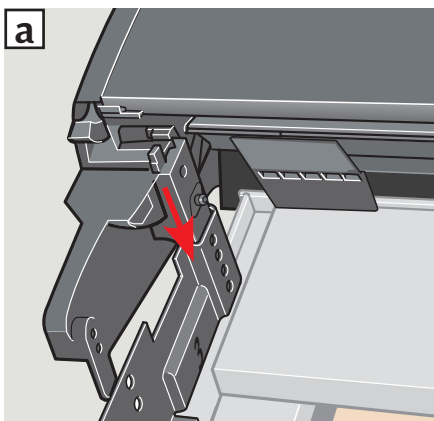
**FRANÇAIS :** Emboîter le coffre du volet roulant dans les logements des profilés latéraux **[a]** en s'assurant que la bavette caoutchouc se positionne correctement au-dessus de la fenêtre **[b]**.

**DANSK:** Rulleskoddens topkasse monteres i sporene på sideskærmene **[a]**. Den bageste gummipakning skal ligge glat mod vinduets yderside **[b]**.

**NEDERLANDS:** Plaats de cassette van het rolluik in de groeven van de zijprofielen **[a]**. Zorg ervoor dat het rubberen profiel egaal tegen de buitenkant van het raam ligt **[b]**.

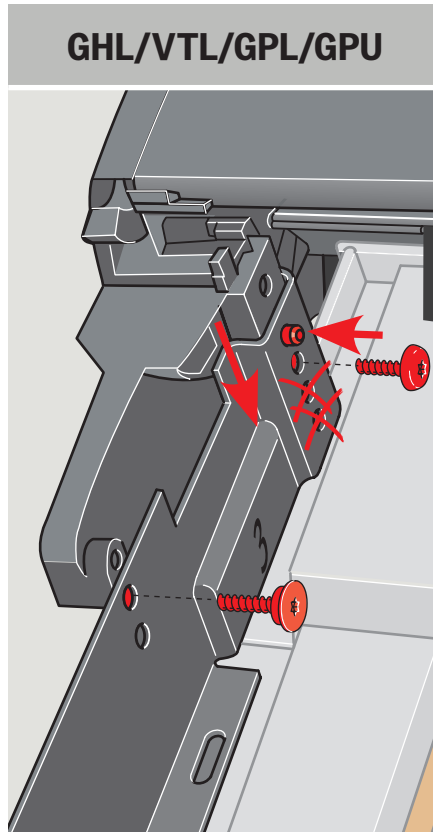
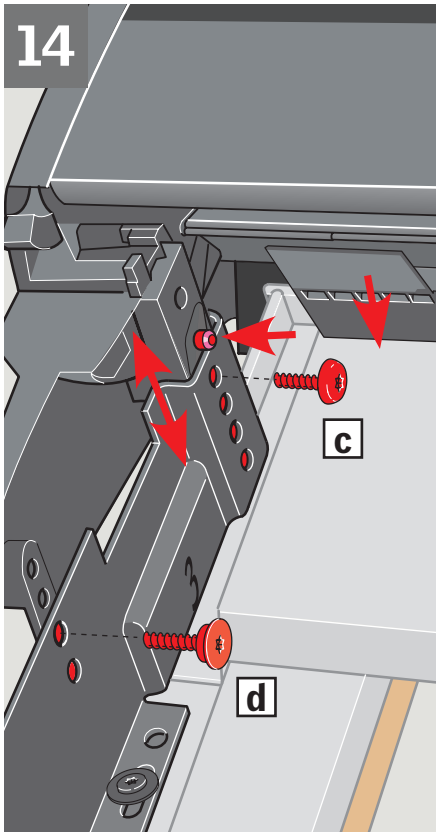
**ITALIANO:** Fissare il blocco superiore della tapparella nella sua sede **[a]**, assicurandosi che la guarnizione aderisca perfettamente alla parte esterna della finestra **[b]**.

**ESPAÑOL:** Fije el tambor de la persiana exterior en las ranuras de los perfiles laterales **[a]**, asegurándose de que la junta de goma superior queda suelta sobre la parte superior del cerco de estanqueidad **[b]**.



14

GHL/VTL/GPL/GPU



**ENGLISH:** Lower the roller shutter top casing as much as possible. Do **not** press the top casing against the roofing material [a](#), [b](#). Fit securing screws after installing the roller shutter top casing [c](#), [d](#).

**DEUTSCH:** Das Rollladen-Oberteil so weit wie möglich in Richtung Fenster herunterdrücken, das Dachmaterial darf jedoch **nicht** berührt werden [a](#), [b](#). Nach Montage des Rollladen-Oberteils die Sicherungsschrauben eindrehen [c](#), [d](#).

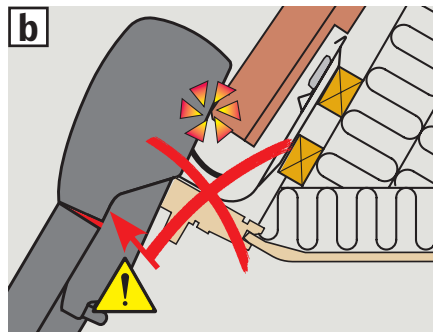
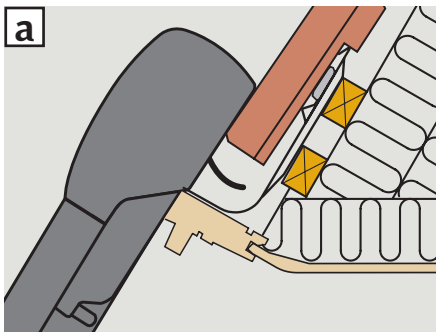
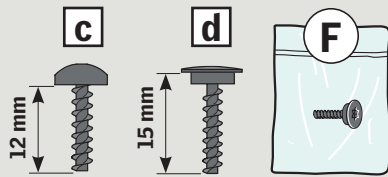
**FRANÇAIS :** Descendre au maximum le coffre du volet roulant, **sans pour autant** le mettre en contact avec le matériau de couverture [a](#), [b](#). Positionner et serrer les vis de sécurité après l'installation du coffre du volet roulant [c](#), [d](#).

**DANSK:** Rulleskoddens topkasse sænkes så langt ned som muligt. Topkassen må **ikke** presses mod tagmaterialet [a](#), [b](#). Efter monteringen af rulleskoddens topkasse monteres sikringskruer [c](#), [d](#).

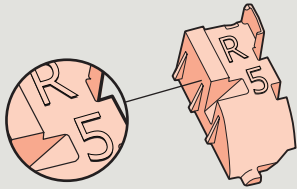
**NEDERLANDS:** Plaats de cassette van het rolluik zover mogelijk naar beneden. Zorg ervoor dat de cassette **niet** op het dakbedekkingsmateriaal rust [a](#), [b](#). Plaats de veiligheidsschroeven na het installeren van de cassette [c](#), [d](#).

**ITALIANO:** Abbassare quanto più possibile il blocco superiore della tapparella. Fare in modo che il blocco superiore **non** comprima il materiale di copertura [a](#), [b](#). Fissare le viti di sicurezza dopo l'installazione del blocco superiore della tapparella [c](#), [d](#).

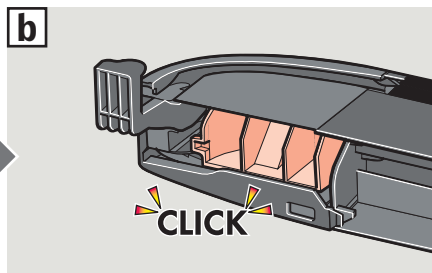
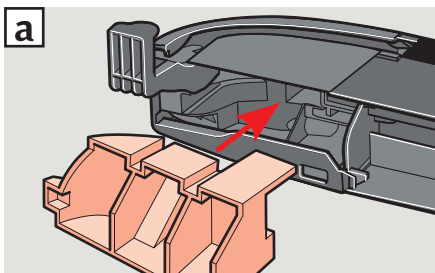
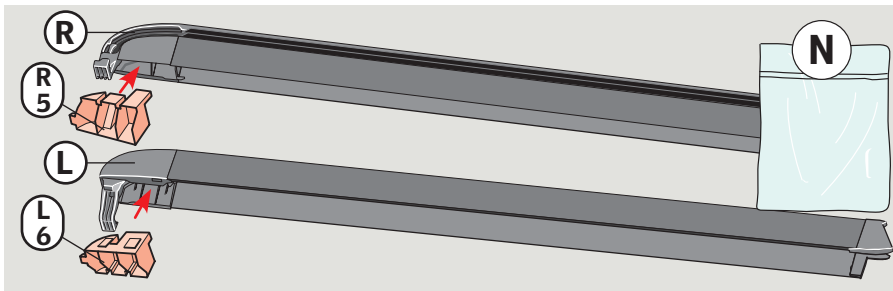
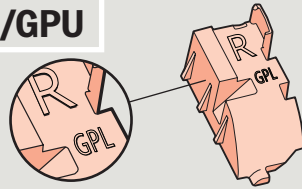
**ESPAÑOL:** Baje el tambor de la persiana exterior tanto como sea posible, **sin** presionarlo contra el material de cubierta [a](#), [b](#). Coloque los tornillos de seguridad después de haber colocado el tambor de la persiana exterior [c](#), [d](#).



15



GPL/GPU



**ENGLISH:** Fit plastic insert pieces on the roller shutter side channels [a](#), [b](#).

**GPL/GPU:** Choose plastic insert pieces marked with GPL.

**DEUTSCH:** Kunststoffteile in die seitlichen Führungsschienen des Rollladens einsetzen [a](#), [b](#).  
**GPL/GPU:** Die mit GPL markierten Kunststoffteile wählen.

**FRANÇAIS :** Mettre en place les pièces en plastique dans les glissières latérales du volet roulant [a](#), [b](#).

**GPL/GPU:** Sélectionner les pièces en plastique marquées GPL.

**DANSK:** Plastindlæg monteres i rulleskoddens sideskinner [a](#), [b](#).

**GPL/GPU:** Vælg plastindlæg markeret med GPL.

**NEDERLANDS:** Plaats de kunststof delen in de zijgeleidingen van het rolluik [a](#), [b](#).

**GPL/GPU:** Kies die kunststof delen die gemarkeerd zijn met GPL.

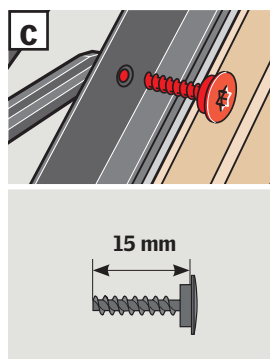
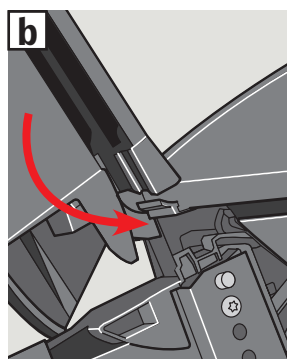
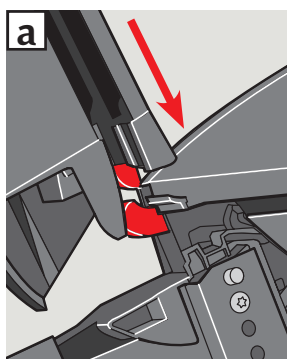
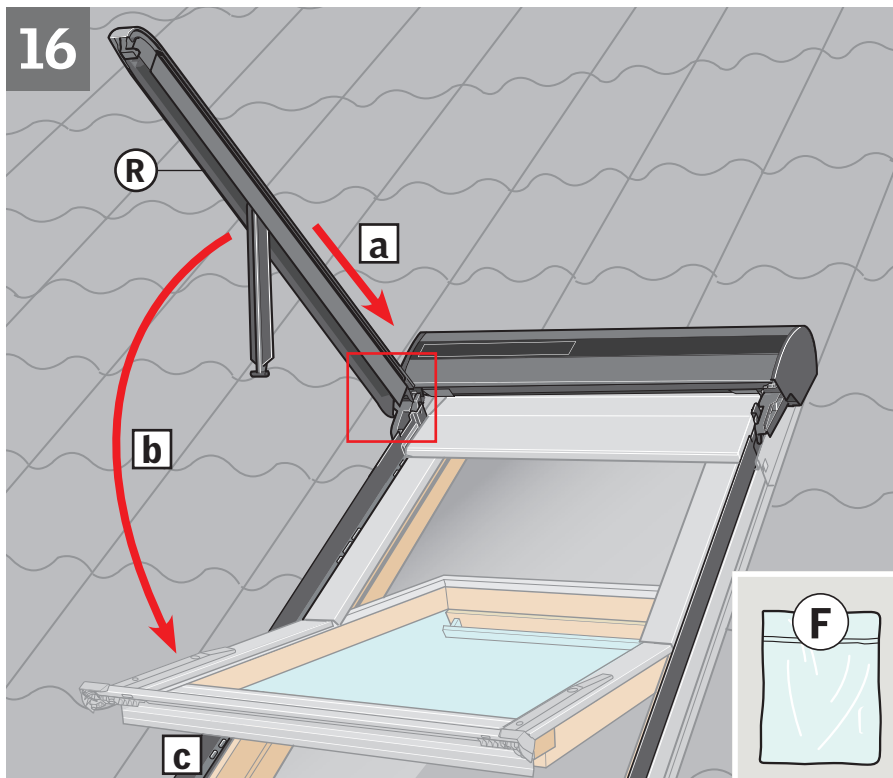
**ITALIANO:** Fissare i componenti in plastica sulle guide laterali della tapparella [a](#), [b](#).

**GPL/GPU:** Scegliere i componenti in plastica segnati con GPL.

**ESPAÑOL:** Fije las piezas de plástico a los carriles laterales de la persiana exterior [a](#), [b](#).

**GPL/GPU:** Seleccionar las piezas de plástico marcadas con GPL.

16



**ENGLISH:** Push side channels into position [a](#) and lay down on side covers [b](#). Attach opening restrictors to side covers with screws [c](#).

The roller shutter is now ready for use. For important information, see pages 42-44. For operation of the roller shutter, see enclosed directions for use.

**DEUTSCH:** Seitliche Führungsschienen in Position schieben [a](#) und auf die Seitenbleche legen [b](#). Öffnungsbegrenzer an den Seitenblechen festschrauben [c](#).

Der Rollladen ist jetzt fertig montiert. Für wichtige Informationen: Siehe Seiten 42-44. Für die Bedienung des Rollladens: Siehe beigelegte Bedienungsanweisung.

**FRANÇAIS :** Mettre en place les glissières latérales [a](#) et les rabattre le long des profilés latéraux [b](#). Fixer les limiteurs d'ouverture sur les profilés latéraux, à l'aide des vis [c](#).

Le volet roulant est désormais prêt à l'emploi.

Informations importantes en pages 42 à 44. Pour actionner le volet roulant, voir le mode d'emploi inclus.

**DANSK:** Sideskinner skubbes på plads [a](#) og lægges ned på sideskærme [b](#). Åbningsbegrenser monteres på sideskærme med skruer [c](#).

Rulleskoddens er nu færdigmonteret. For vigtig information se side 42-44. For betjening af rulleskoddens se vedlagte brugsvejledning.

**NEDERLANDS:** Zet de zijgeleidingen op de juiste positie [a](#) en leg deze vervolgens neer op de zijprofielen [b](#). Bevestig de uitzetbegrenzer met de schroeven op de zijprofielen [c](#).

Het rolluik is nu klaar voor gebruik. Voor belangrijke informatie, zie pagina 42-44. Voor de bediening van het rolluik, zie de bijgevoegde gebruiksaanwijzing.

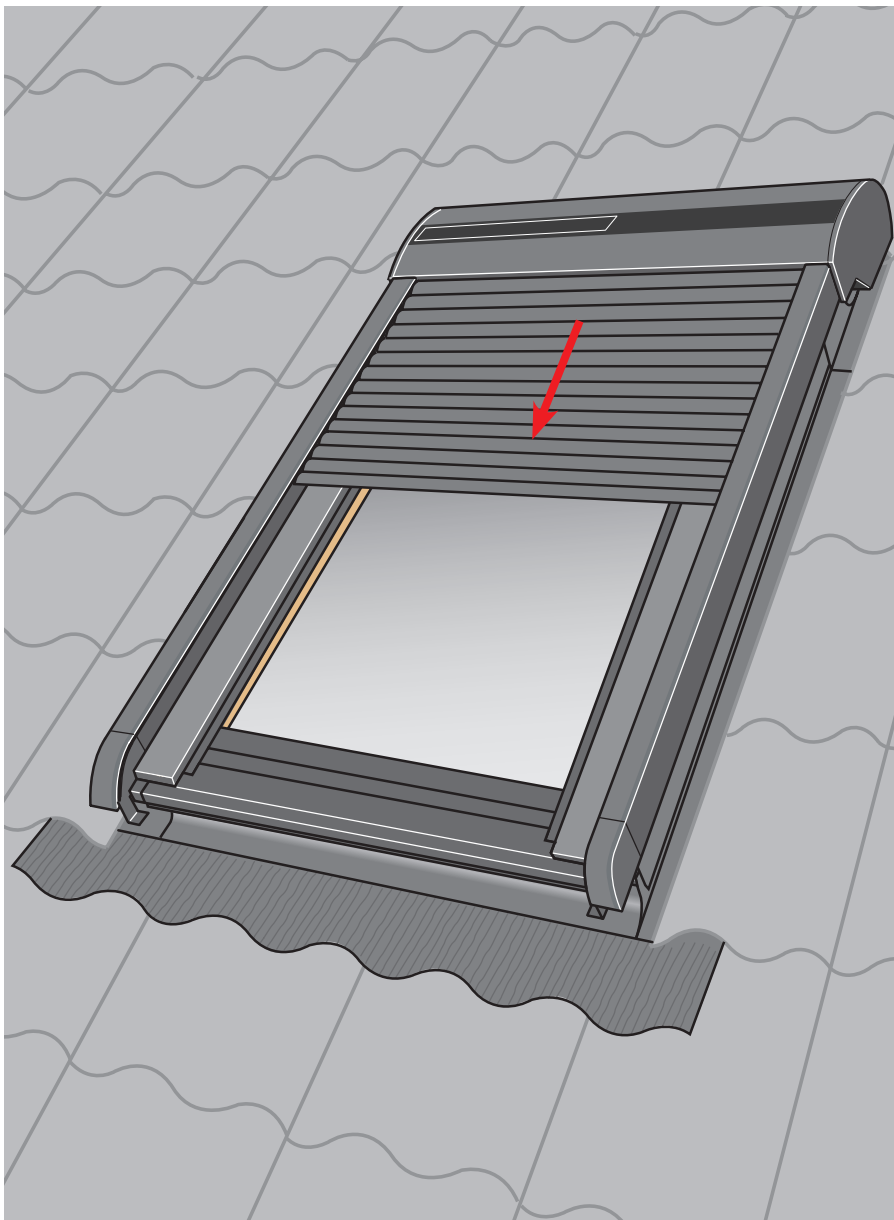
**ITALIANO:** Spingere le guide laterali nella posizione [a](#) e appoggiarle ai profili laterali [b](#). Fissare i limitatori di apertura ai profili laterali con le viti [c](#).

Ora la tapparella è pronta per l'uso. Per informazioni importanti vedere pag. 42-44. Per azionare la tapparella, vedere le istruzioni per l'uso accluse.

**ESPAÑOL:** Fije los carriles laterales [a](#) y colóquelos sobre los perfiles laterales de la persiana exterior [b](#). Atornille los limitadores de apertura [c](#).

La persiana exterior puede utilizarse ya. Información importante en las páginas 42-44. Para el manejo de la persiana exterior, vea las instrucciones de empleo incluido.





#### ENGLISH: Putting into operation

⚠ Do not operate the roller shutter until it has been installed.

The motor must be adjusted to the size of the window before full operation of the roller shutter begins. This is done by pressing the STOP key (1) and subsequently the DOWN key (2) on the remote control within 3 seconds. Do not interrupt the adjustment!

**Note:** If the roller shutter does not react when the remote control is operated, see page 37.

Once the adjustment has been completed, the roller shutter is registered in the remote control and is ready for use.

#### DEUTSCH: Inbetriebnahme

⚠ Der Rollladen darf nicht benutzt werden, bevor er fertigmontiert ist.

Vor einer Betätigung des Rollladens muss der Motor an die Fenstergröße angepasst werden. Dieses wird mit Betätigung der STOPP-Taste (1) und danach der HERUNTER-Taste (2) an der Fernbedienung innerhalb von 3 Sekunden herbeigeführt. Dieser Vorgang darf nicht unterbrochen werden!

**Hinweis:** Falls der Rollladen bei Betätigung der Fernbedienung nicht reagiert, siehe Seite 37.

Erst nach der Anpassung ist der Rollladen in der Fernbedienung registriert und kann bedient werden.

#### FRANÇAIS : Mise en service

⚠ Le volet roulant ne doit pas être utilisé avant qu'il ne soit installé.

Avant d'utiliser le volet roulant, le moteur doit être ajusté à la dimension de la fenêtré. Cela se réalise en appuyant sur le bouton STOP (1) de la télécommande puis dans les 3 secondes suivantes sur le bouton DESCENTE (2). Ne pas interrompre l'ajustement !

**À noter :** Si le volet roulant ne réagit pas lorsque que la télécommande est utilisée, voir page 37.

Dès que l'ajustement est terminé, le volet roulant est enregistré et prêt à l'utilisation.

#### DANSK: Ibrugtagning

⚠ Rulleskoden må ikke betjenes, før den er færdigmonteret.

Før rulleskoden tages i brug, skal motoren justeres til vinduets størrelse. Dette gøres ved at trykke på tasten STOP (1) efterfulgt af tasten NED (2) på fjernbetjeningen inden for 3 sekunder. Justeringen må ikke afbrydes!

**Bemærk:** Hvis rulleskoden ikke reagerer, når fjernbetjeningen aktiveres, se side 37.

Når justeringen er afsluttet, er rulleskoden registreret i fjernbetjeningen og klar til brug.

#### NEDERLANDS: In gebruik nemen

⚠ Het rolluik mag niet worden gebruikt, voordat deze gemonteerd is.

Voordat het rolluik gebruikt gaat worden, moet de motor worden aangepast aan de maat van het dakvenster. Dit wordt gedaan door te drukken op de STOP toets (1) en daarna binnen 3 seconden de NEER toets (2) op de afstandsbediening. Onderbreek deze aanpassing niet!

**Opmerking:** Als het rolluik niet reageert bij gebruik van de afstandsbediening, zie pagina 37.

Nadat de aanpassing is uitgevoerd is het rolluik geregistreerd in de afstandsbediening en is het klaar voor gebruik.

#### ITALIANO: Funzionamento

⚠ Non azionare la tapparella fino a quando l'installazione non sia stata completata.

Prima che la tapparella possa essere azionata, il motore deve registrarne il posizionamento in base alla misura della finestra. Per compiere questa operazione è sufficiente premere il tasto STOP (1) e poi, entro 3 secondi, il tasto GIU' (2) sul telecomando. Non interrompere questa operazione!

**Nota:** Se azionando il telecomando la tapparella non risponde, consultare la pagina 37.

Una volta completato il posizionamento, il prodotto è registrato nel telecomando e pronto all'uso.

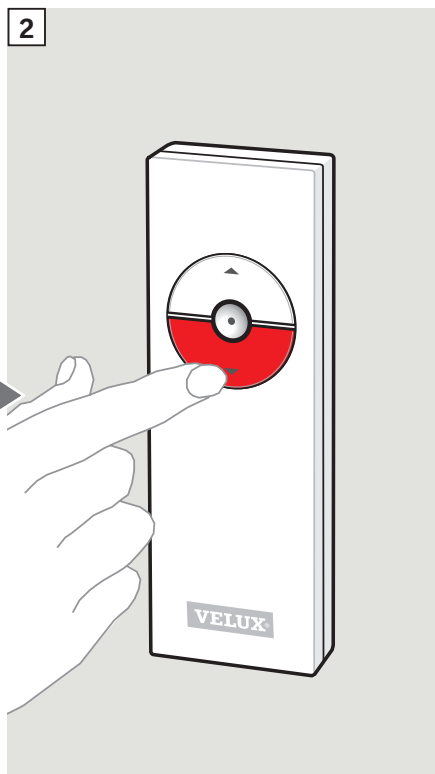
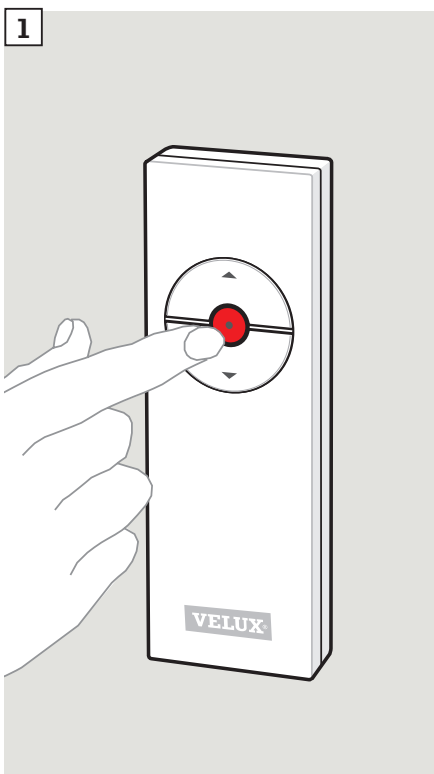
#### ESPAÑOL: Puesta en funcionamiento

⚠ La persiana exterior no debe utilizarse hasta que la instalación esté finalizada.

Antes de manejarla por primera vez, el motor debe ajustarse al tamaño de la ventana. Esto se realiza presionando la tecla STOP (1) e inmediatamente después BAJAR (2) en el mando a distancia durante 3 segundos. ¡No interrumpa el ajuste!

**Nota:** Si la persiana exterior no reacciona cuando el mando a distancia está funcionando, ver página 37.

Una vez que el ajuste está completado, la persiana exterior es registrada en el mando a distancia y está lista para su uso.



## ENGLISH: ⚠ Important information

### Safety

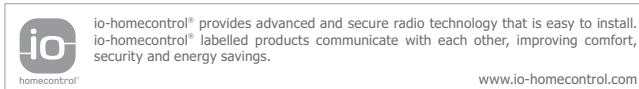
- The roller shutter can be used by persons (aged 8 years and above) with sufficient experience and knowledge if they have been given instruction concerning its safe use and understand the hazards involved. Cleaning and user maintenance must not be made by unsupervised children.
- Children must not play with the roller shutter or the remote control.
- Do not operate the roller shutter if repair or adjustment is required.
- Before operating, ensure that the roller shutter can be operated without risk of damage to property or injury to people or animals.
- Disconnect the battery supply before carrying out any maintenance or service work and ensure that it cannot be reconnected unintentionally during this time.

### Product

- The roller shutter is battery-powered and can be operated as long as the battery is charged. In case of discharging, the battery will recharge over the course of a few days (dependent on the amount of sunshine).
- For solar products, automatically activated programs may result in a quick discharge of the battery due to frequent operation of the products.
- Used batteries must not be disposed of together with household waste but have to be disposed of in conformity with the relevant national environmental regulations. Batteries contain substances that can be harmful if not handled and recycled correctly.
- Use local authority battery disposal point where available.
- Sound pressure level:  $L_{pA} \leq 51$  dB(A).
- Electrical products must be disposed of in conformity with national regulations for electronic waste and not with household waste.
- The packaging can be disposed of with usual household waste.
- To remove the roller shutter, use these instructions in reverse order. Replace screws in covers to avoid leaks.

### Maintenance

- If installed and used correctly, the roller shutter requires a minimal amount of maintenance only. It may be cleaned with a soft, damp cloth. In special cases with heavy leaf fall, it may be necessary to remove leaves and other debris from the side channels.
- In case of accumulation of dirt on the solar cell, this should be cleaned with water and ordinary household cleaners to obtain maximum charging function. To obtain maximum charging function, the solar cell should also be kept free from snow and ice during the winter period.
- If you have any technical questions, please contact your VELUX sales company, see telephone list or [www.velux.com](http://www.velux.com).



## DEUTSCH: ⚠ Wichtige Informationen

### Sicherheit

- Der Rollladen kann von Personen (ab 8 Jahren und älter) mit ausreichenden Erfahrungen und Kenntnissen benutzt werden, wenn sie eine Einweisung in dessen sichere Nutzung erhalten haben und die damit verbundenen Gefahren verstehen. Reinigung und Wartung dürfen nicht von unbeaufsichtigten Kindern ausgeführt werden.
- Kinder dürfen nicht mit dem Rollladen oder der Fernbedienung spielen.
- Den Rollladen nicht bedienen, falls Reparatur-/Servicearbeiten erforderlich sind!
- Der Rollladen sollte nur dann bedient werden, wenn dies ohne Risiko für Personen, Tiere oder Gegenstände erfolgen kann.
- Bei Wartung und Service des Rollladens zuerst die Versorgungsspannung ausschalten (Schalter im Rollladen-Oberteil in Position O rücken) und sicherstellen, dass diese nicht unabsichtlich wieder eingeschaltet werden kann!

### Produkt

- Der Rollladen ist batteriebetrieben und kann deshalb bedient werden, solange die Batterie geladen ist. Bei einer etwaigen Entladung wird sich diese im Laufe einiger Tage wieder aufladen (je nach Sonnenscheindauer).
- Automatisch aktivierte Programme für Solarprodukte können, wegen des häufigen Betriebes der Produkte, zu einer schnellen Entladung der Batterie führen.
- Batterien dürfen nicht im Hausmüll gelangen, sondern sind nach den geltenden Umweltrichtlinien zu entsorgen. Batterien enthalten Stoffe, die schädlich sein können, wenn sie nicht korrekt behandelt und wiederverwertet werden.
- Batterien an Hersteller, Vertreiber oder kommunale Erfassungsstellen zurückgeben.
- Schalldruckpegel:  $L_{pA} \leq 51$  dB(A).
- Elektrische Produkte sind nach nationalen Bestimmungen als elektronischer Müll zu entsorgen und dürfen nicht in den Hausmüll gelangen.
- Die Verpackung kann mit dem Hausmüll entsorgt werden.
- Um den Rollladen zu demontieren, verwenden Sie diese Montageanleitung in umgekehrter Reihenfolge. Zur Vermeidung von Undichtigkeiten außenliegende Löcher dauerhaft ausfüllen.

### Wartung

- Bei richtiger Montage und Bedienung ist der Rollladen fast wartungsfrei. Er kann mit einem weichen, feuchten Tuch gereinigt werden. In Ausnahmefällen, z. B. bei starkem Laubfall oder starker Verschmutzung, sollten die seitlichen Führungsschienen entsprechend gereinigt werden.
- Um eine maximale Ladefunktion zu erhalten, sind die Solarzellen bei starker Verschmutzung mit Wasser und haushaltsüblichen Reinigungsmitteln zu

- säubern. Um eine maximale Ladefunktion zu erhalten, sind die Solarzellen außerdem in den Wintermonaten möglichst schnee- und eisfrei zu halten.
- Bei technischen Fragen wenden Sie sich bitte an Ihre zuständige VELUX Vertriebsgesellschaft, siehe Telefonverzeichnis oder [www.velux.com](http://www.velux.com).



io-homecontrol® bietet eine fortschrittliche und sichere Radio-Funktechnologie, die einfach zu installieren ist. io-homecontrol® gekennzeichnete Produkte kommunizieren miteinander und verbessern somit Komfort, Sicherheit und Energieeinsparung.

[www.io-homecontrol.com](http://www.io-homecontrol.com)

## FRANÇAIS : ⚠ Information importante

### Sécurité

- Le volet roulant peut être utilisé par des personnes (âgés de 8 ans et plus) ayant suffisamment d'expériences et de connaissances s'ils ont reçu des instructions appropriées concernant une utilisation de manière sûre et comprennent les risques associés. Le nettoyage et la maintenance ne doivent pas être réalisés par des enfants sans surveillance.
- Les enfants ne doivent pas jouer avec le volet roulant ou la télécommande.
- Ne pas manœuvrer le volet roulant si une réparation ou un réglage est nécessaire.
- Avant de manœuvrer le volet roulant, s'assurer que celui-ci peut être actionné sans risques de dommages matériels ou de blessures pour une personne ou un animal.
- Avant toute vérification ou entretien du volet roulant débrancher la batterie d'alimentation. S'assurer que l'on ne puisse pas la rebrancher par inadvertance pendant ce laps de temps.

### Produit

- Le volet roulant est équipé d'une batterie et peut donc être actionné aussi longtemps que la batterie reste chargée. En cas de décharge, la batterie se rechargera sous quelques jours (en fonction de l'ensoleillement).
- Pour les produits solaires, les programmes d'activation automatiques peuvent entraîner une décharge rapide de la batterie due aux manœuvres fréquentes des produits.
- Les batteries usagées ne doivent pas être jetées avec les déchets ménagers mais doivent être collectées conformément à la réglementation nationale en vigueur. Les batteries contiennent des substances qui peuvent être dangereuses, si elles ne sont pas utilisées et recyclées correctement.
- Utiliser les points de collecte locaux ou déchetteries si disponible.
- Niveau de pression acoustique :  $L_{pA} \leq 51$  dB(A).
- Les produits électriques/électroniques doivent être mis en décharge conformément à la réglementation sur les déchets électroniques en vigueur et ne doivent en aucun cas être jetés aux ordures ménagères.
- L'emballage peut être jeté aux ordures ménagères.
- Pour retirer le volet roulant, faire les opérations dans le sens inverse de la notice d'installation. Pour éviter toute fuite, ne pas oublier de remettre en place toutes les vis de profilés et d'étancher les trous extérieurs.

### Entretien

- Installé et utilisé correctement, le volet roulant ne requiert qu'un minimum d'entretien. Il peut être nettoyé avec un chiffon doux et humide. Dans les cas spéciaux à fortes chutes de feuilles, il peut être nécessaire de dégager les feuilles et les débris végétaux des glissières latérales.
- En cas d'accumulation de poussière sur le panneau de cellules solaires, procéder à son nettoyage avec de l'eau et un détergent ordinaire pour obtenir la charge maximale. Pour obtenir une charge maximale, le panneau de cellules solaires doit aussi ne pas être recouvert de neige ni de glace pendant la période hivernale.
- Si vous avez une question technique, merci de contacter votre société de vente VELUX, voir numéro indiqué ou [www.velux.com](http://www.velux.com).



io-homecontrol® repose sur une technologie avancée, sécurisée et sans-fil, facile à installer. Les produits io-homecontrol® communiquent entre eux pour offrir plus de confort, de sécurité et d'économies d'énergie.

[www.io-homecontrol.com](http://www.io-homecontrol.com)

## DANSK: ⚠ Vigtig information

### Sikkerhed

- Rulleskodden kan bruges af personer (fra 8 år og derover) med tilstrækkelig erfaring og viden, hvis de har fået vejledning i, hvordan den bruges sikkert, og forstår de dermed forbundne risici. Rengøring og vedligeholdelse må ikke foretages af børn, der ikke er under opsyn.
- Børn må ikke lege med rulleskodden eller fjernbetjeningen.
- Rulleskodden må ikke betjenes, hvis reparation eller justering er nødvendig.
- Rulleskodden bør kun betjenes, når brugeren har sikret sig, at dette kan ske uden risiko for personer, dyr eller genstande.
- Ved vedligeholdelse og service af rulleskodden skal forsyningsspændingen være afbrudt, og det skal sikres, at den ikke uforvarende kan tilsluttes igen.


### Produkt

- Rulleskodden er batteridrevet og kan derfor betjenes, så længe batteriet er opladet. Ved eventuel afladning lades batteriet atter op i løbet af få dage (afhængigt af solmængden).
- Automatisk igangsatte programmer kan for solcelledrevne produkter betyde, at batteriet aflades hurtigt, fordi produkterne betjenes ofte.
- Brugte batterier må ikke smides ud sammen med husholdningsaffald, men skal bortskaffes i overensstemmelse med gældende nationale miljøforskrifter. Batterier indeholder stoffer, der kan være skadelige, hvis de ikke håndteres og genanvendes korrekt.

- Brug særskilt batteriindsamlingsordning.
- Lydtryksniveau:  $L_{pA} \leq 51$  dB(A).
- Elektriske produkter må ikke smides ud med husholdningsaffald, men skal bortskaffes i henhold til nationale regler for elektronisk affald.
- Emballagen kan bortskaffes sammen med almindeligt husholdningsaffald.
- For at afmontere rulleskodden følges denne vejledning bagfra. For at undgå lækage monteres skruer i alle udvendige skruenhuller.

#### Vedligeholdelse

- Ved korrekt installation og brug kræver rulleskodden minimal vedligeholdelse. Den kan evt. rengøres med en blød, fugtig klud. I særlige tilfælde med kraftigt løvfald kan det være nødvendigt at rense sideskinne.
- Ved kraftig tilsmudsning af solcellepanelet rengøres dette med vand og almindeligt opvaskemiddel for at opnå maksimal opladningsfunktion. For at opnå maksimal opladningsfunktion bør solcellepanelet desuden holdes fri for sne og is i vinterperioden.
- Eventuelle tekniske spørgsmål rettes til dit VELUX salgsselskab, se telefonliste eller [www.velux.com](http://www.velux.com).



io-homecontrol® er avanceret og sikker radioteknologi, som er nem at installere. Produkter, der er mærket io-homecontrol®, kommunikerer med hinanden, hvilket giver øget komfort, sikkerhed og energibesparelse.

[www.io-homecontrol.com](http://www.io-homecontrol.com)

#### NEDERLANDS: ⚠️ Belangrijke informatie

##### Veiligheid


- Het rolluik kan worden gebruikt door personen (8 jaar en ouder) met voldoende ervaring en kennis wanneer ze instructies ontvangen hebben over het veilig gebruiken en de mogelijke gevaren begrijpen. Reinigen en onderhoud mag niet worden uitgevoerd door kinderen die niet onder toezicht staan.
- Kinderen moet niet met het rolluik of de afstandsbediening spelen.
- Gebruik het rolluik niet als er reparaties of aanpassingen nodig zijn.
- Bedien het rolluik niet totdat het zeker is dat het rolluik bediend kan worden zonder schade te veroorzaken aan eigendommen en/of mensen/dieren.
- Schakel de stroom uit door de aan/uit knop op uit te zetten, voordat u begint met service of onderhoudswerkzaamheden. Verzeker u ervan dat de stroom niet per ongeluk aangezet kan worden gedurende deze werkzaamheden.

##### Product

- Het rolluik wordt van stroom voorzien door een batterij, die kan worden gebruikt, zolang de batterij opgeladen is. Wanneer de batterij leeg is, zal de batterij binnen een paar dagen weer helemaal zijn opgeladen (afhankelijk van de hoeveelheid zon).
- Bij solar producten kunnen voorgeprogrammeerde instellingen leiden tot het snel leeg raken van de accu vanwege mogelijk frequent gebruik van de producten.
- Gebruikte batterijen mogen niet worden weggegooid samen met het huisvuil, maar moeten worden weggegooid in overeenstemming met de desbetreffende nationale milieuwetgeving. Batterijen bevatten materialen die schadelijk zijn voor het milieu wanneer ze niet correct verwerkt en recycled worden.
- Lever de batterijen in bij uw lokale inzamelingspunt.
- Geluidsdruk niveau:  $L_{pA} \leq 51$  dB(A).
- Elektrische producten moeten worden afgevoerd in naleving van de nationale regelgeving voor elektronisch afval en niet met het huisvuil.
- De verpakking kan met het gewone huisvuil weggegooid worden.
- Voor het verwijderen van het rolluik dient u de inbouw instructies in omgekeerde volgorde aan te houden. Herplaats de schroeven in alle profielen om lekkage te voorkomen.

##### Onderhoud

- Bij juiste montage en gebruik, vergt het rolluik een minimale hoeveelheid onderhoud. U kunt het rolluik schoonmaken met een zachte vochtige doek. In speciale gevallen, zoals bij veel bladval, kan het nodig zijn om bladeren of ander zwerfvuil uit de zijgeleidingen te verwijderen.
- Wanneer er een opeenhoping van vuil op het zonnepaneel zit, dient dit schoon gemaakt te worden met water en een alledaags reinigingsmiddel om de zonnecellen maximaal op te kunnen laden. Om de zonnecellen maximaal te kunnen opladen, is het tevens belangrijk om het zonnepaneel tijdens de winterperiode vrij te houden van sneeuw en ijs.
- Mocht u nog technische vragen hebben, neem dan contact op met uw VELUX verkoopmaatschappij. Zie telefoonlijst of [www.velux.com](http://www.velux.com).



io-homecontrol® biedt een geavanceerde en veilige radiotechnologie die gemakkelijk te installeren is. Producten met het io-homecontrol®-label communiceren met elkaar, wat het comfort, de veiligheid en de energiebesparing bevordert.

[www.io-homecontrol.com](http://www.io-homecontrol.com)

#### ITALIANO: ⚠️ Informazioni importanti

##### Sicurezza


- La tapparella può essere utilizzata da persone (dagli 8 anni in su) con un sufficiente livello di esperienza e conoscenza, che abbiano ricevuto istruzioni in merito all'utilizzo in sicurezza dell'unità e ai possibili pericoli ad essa correlati. La pulizia e la manutenzione non devono essere affidate ai bambini senza la supervisione di un adulto.
- I bambini non devono giocare con la tapparella o il telecomando.
- Non utilizzare la tapparella qualora necessiti di riparazioni o manutenzione.
- Non azionare la tapparella se non prima di essersi accertati di non causare rischi di danni a persone, cose o animali.
- Sconnettere la batteria prima di iniziare qualsiasi manutenzione. Assicurarsi che non possa essere inavvertitamente riconnessa.

#### Prodotto

- La tapparella è azionata a batteria e di conseguenza può essere utilizzata fino a che la batteria è carica. In caso di esaurimento, la batteria può essere ricaricata in un paio di giorni (dipende dall'intensità della luce solare).
- Per i prodotti solari la frequente attivazione automatica programmata potrebbe portare ad un veloce scaricamento delle batterie.
- Le batterie devono essere gettate negli appositi contenitori in conformità alle direttive ambientali nazionale vigenti. Le batterie contengono sostanze che possono essere nocive se non vengono maneggiate e riciclate correttamente.
- Utilizza il punto di smaltimento locale se disponibile.
- Livello di pressione acustica:  $L_{pA} \leq 51$  dB(A).
- I prodotti elettrici devono essere smaltiti in conformità a quanto previsto dai regolamenti del proprio paese relativamente al materiale elettrico e non con i rifiuti domestici.
- L'imballo può essere smaltito assieme ai rifiuti domestici.
- Per disinstallare la tapparella utilizzare le istruzioni nell'ordine inverso. Per evitare crepe sulle coperture sostituire le viti.

#### Manutenzione

- Se installata e utilizzata correttamente, la tapparella richiede una manutenzione minima. Può essere pulita con un panno umido. In casi eccezionali di accumulo di foglie, può essere necessario rimuovere le foglie ed eventuali altri detriti dalle guide laterali.
- In caso di accumulo di sporcizia sul pannello solare, pulire con acqua e un detergente per ottenere il massimo dell'efficienza nella ricarica. Per ottenere la massima efficienza nella ricarica, il pannello solare deve, inoltre, essere libero da depositi di neve o ghiaccio.
- Per qualsiasi ulteriore informazione tecnica, si prega di contattare direttamente la sede VELUX locale (vedere il numero di telefono oppure consultare il sito [www.velux.com](http://www.velux.com)).



io-homecontrol® offre una avanzata tecnologia in radio frequenza sicura e facile da installare. Tutti i prodotti contraddistinti dal marchio io-homecontrol® si interfacciano automaticamente tra loro per offrire maggiore comfort, sicurezza e risparmio energetico.

[www.io-homecontrol.com](http://www.io-homecontrol.com)

#### ESPAÑOL: ⚠️ Información importante

##### Seguridad


- La persiana exterior puede ser utilizada por personas (a partir de 8 años y nunca por menores de 8 años) con experiencia y conocimiento suficientes, si se han dado instrucciones sobre su correcto uso y se entienden los riesgos involucrados. El mantenimiento de limpieza y uso no debe ser realizado por un niño sin supervisión.
- Los niños no deben jugar con la persiana exterior o el mando a distancia.
- No haga funcionar la persiana exterior en caso de avería o si necesitara ajuste.
- No haga funcionar la persiana exterior sin asegurarse de que la persiana exterior puede manejarse sin riesgo de daños a bienes o de lesiones a personas o animales.
- Ponga el interruptor de la persiana exterior en 0 (desconectada) antes de cualquier manipulación, mantenimiento o intervención sobre ella. Asegúrese de que no puede ser conectada accidentalmente.

##### Producto

- La persiana exterior funciona con baterías y puede funcionar mientras estas estén cargadas. Si se descargan, volverán a recargarse en unos pocos días (dependiendo de la cantidad de rayos solares).
- En los productos solares, los programas activados automáticamente podrían causar una descarga rápida de la batería debido al funcionamiento continuado de los mismos.
- Las baterías usadas no deben desecharse junto con la basura doméstica sino que deben eliminarse de acuerdo a la normativa nacional correspondiente sobre medio ambiente. Las baterías contienen sustancias que pueden ser nocivas si no se manipulan y se reciclan correctamente.
- Si hubiere, utilice el punto de reciclaje de baterías establecido por la autoridad local.
- Nivel de presión acústica:  $L_{pA} \leq 51$  dB(A).
- Los productos eléctricos deben eliminarse de acuerdo con la normativa sobre productos electrónicos y no con la basura doméstica.
- El embalaje puede eliminarse como basura doméstica normal.
- Para desmontar la persiana exterior, siga las instrucciones en orden inverso. Para evitar entradas de agua, coloque los tornillos en los orificios exteriores.

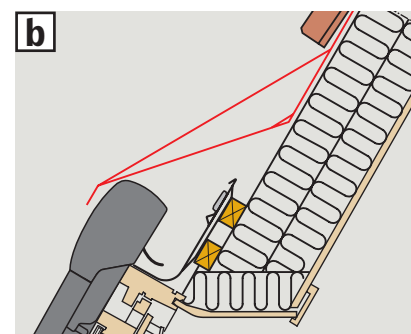
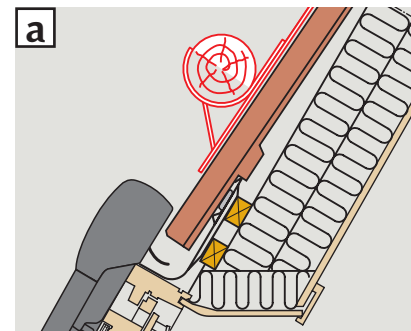
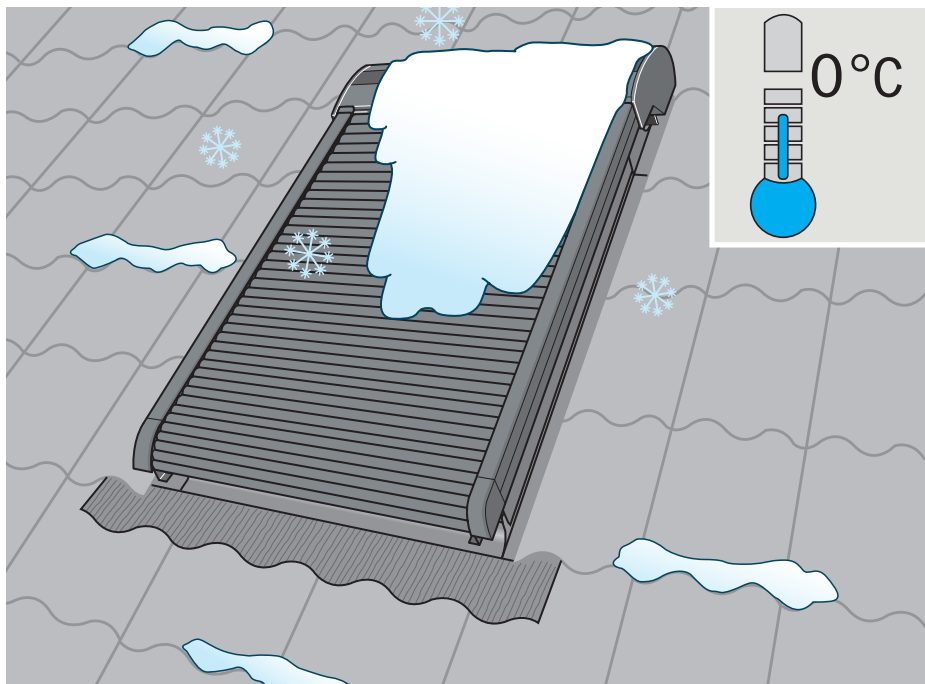
##### Mantenimiento

- Si la instalación y el uso son correctos, la persiana exterior solo requiere un mantenimiento mínimo. Puede limpiarse con un paño suave húmedo. En el caso de caída muy abundante de hojas de árboles, puede ser necesario eliminarlas de los carriles laterales.
- En caso de acumulación de suciedad en la célula solar, debe limpiarse con agua y un detergente común, para obtener las posibilidades de carga máximas. Para obtener la carga máxima, la célula solar también debe estar libre de nieve o hielo durante el invierno.
- Si tiene cualquier duda técnica, contacte con su compañía de ventas VELUX, por teléfono o en [www.velux.com](http://www.velux.com).



io-homecontrol® proporciona tecnología avanzada de radio frecuencia, segura y fácil de instalar. Los productos etiquetados io-homecontrol® se comunican entre sí, mejorando el confort, la seguridad y el ahorro de energía.

[www.io-homecontrol.com](http://www.io-homecontrol.com)



**ENGLISH:** As a precondition to avoiding any damage to the roller shutter in very cold regions and in regions with heavy snowfall, either a snow-wedge or a snow stop must be installed above the roller shutter [a](#), [b](#). The roller shutter is protected against overload, and will stop automatically if it is blocked.

**DEUTSCH:** Zur Vermeidung von Schäden durch Schnee am Rollladen, die ortsübliche Baupraxis und die bekannten Regelwerke berücksichtigen. Beispiele von Schutzmaßnahmen: Schneefangnase [a](#), Schneerechen [b](#). Der Rollladenantrieb ist gegen Überlastung geschützt und setzt automatisch aus, falls er blockiert wird.

**FRANÇAIS :** Pour éviter tout risque d'endommager le volet roulant dans les régions très froides ou à fort enneigement, installer soit une besace soit un arrêt de neige au-dessus du volet roulant [a](#), [b](#). Le volet roulant est doté d'une sécurité qui l'arrêtera automatiquement s'il est gêné dans sa course.

**DANSK:** For at undgå skader på rulleskodden i meget kolde områder og i områder med kraftigt snefald er det en afgørende forudsætning, at der monteres et effektivt snestop over rulleskodden [a](#), [b](#). Rulleskodden er sikret mod overlast og stopper automatisk, hvis den blokeres.

**NEDERLANDS:** Om schade aan het rolluik te voorkomen, dient u in zeer koude gebieden en in gebieden waar hevige sneeuwval voorkomt als voorzorgsmaatregel een sneeuw wig of sneeuwstopper te installeren boven het rolluik [a](#), [b](#). Het rolluik is beveiligd tegen overbelasting en zal automatisch stoppen bij een blokkering.

**ITALIANO:** Per evitare danni alla tapparella in zone fredde o caratterizzate da forti nevicate, installare un paraneve o uno scivolo [a](#), [b](#). La tapparella è dotata di un sistema di protezione del motore che si blocca, se sotto-posta a sforzo eccessivo.

**ESPAÑOL:** Para evitar daños en la persiana exterior, en regiones con precipitaciones de nieve intensas, deben colocarse paranieves o cuñas [a](#), [b](#). La persiana exterior tiene una protección para sobrecargas y se detiene automáticamente si se bloquea.

**CE Declaration of Conformity  
In accordance with the European Parliament and Council  
Directive 2006/42/EC**

We herewith declare that the VELUX INTEGRA® Solar roller shutter SSL

- is in conformity with the Machinery Directive 2006/42/EC, the EMC Directive 2014/30/EU, the Low Voltage Directive 2014/35/EU and the Radio Equipment Directive 2014/53/EU as amended and
- has been manufactured in accordance with the harmonised standards EN 55014-2(1997), EN 60335-1, EN 60335-2-97, 62233(2008), EN 300220-2 and EN 301489-3.

When the above-mentioned roller shutter is installed on a VELUX roof window and is connected to a VELUX INTEGRA® control system in accordance with the instructions and requirements, the total system complies with the essential requirements of the Directives 2006/42/EC, 2014/30/EU, 2014/35/EU and 2014/53/EU of the European Parliament and Council as amended.

The roller shutter also complies with the Construction Products Regulation (EU) No. 305/2011. For Declaration of Performance, please go to [www.velux.com](http://www.velux.com).

**CE Konformitätserklärung  
Laut der Richtlinie 2006/42/EG des Europäischen  
Parlaments und des Rates**

Wir erklären hiermit, dass der VELUX INTEGRA® Solar Rollladen SSL

- der Maschinenrichtlinie 2006/42/EG, der EMV-Richtlinie 2014/30/EU, der Niederspannungsrichtlinie 2014/35/EU und der Funkanlagenrichtlinie 2014/53/EU inklusive deren Änderungen entspricht sowie
- gemäß den harmonisierten Normen EN 55014-2(1997), EN 60335-1, EN 60335-2-97, 62233(2008), EN 300220-2 and EN 301489-3 hergestellt ist.

Wenn der obige Rollladen in einem VELUX Dachfenster montiert ist und nach den Anleitungen und den Vorschriften an ein VELUX INTEGRA® Steuersystem angeschlossen wird, wird das Gesamtsystem den wesentlichen Anforderungen der Richtlinien des Europäischen Parlaments und des Rates 2006/42/EG, 2014/30/EU, 2014/35/EU und 2014/53/EU inklusive deren Änderungen gerecht.

Der Rollladen entspricht der Bauproduktenverordnung (EU) Nr. 305/2011. Die Leistungserklärung finden Sie im Internet auf [www.velux.com](http://www.velux.com).

**CE Déclaration de Conformité  
Selon la Directive 2006/42/CE du Parlement Européen et  
du Conseil**

Nous déclarons que le volet roulant VELUX INTEGRA® Solar SSL

- est conforme à la Directive Machines 2006/42/CE, à la Directive CEM 2014/30/UE, à la Directive Basse Tension 2014/35/UE et à la Directive des Équipements Radioélectriques 2014/53/UE et ses amendements et
- a été fabriqué selon les Normes harmonisées EN 55014-2(1997), EN 60335-1, EN 60335-2-97, 62233(2008), EN 300220-2 et EN 301489-3.

Quand un volet roulant précité est installé sur une fenêtre de toit VELUX et raccordé à un système de commande VELUX INTEGRA® selon les instructions et spécifications le concernant, alors le système complet satisfait aux spécifications essentielles des Directives 2006/42/CE, 2014/30/UE, 2014/35/UE et 2014/53/UE du Parlement Européen et du Conseil et ses amendements.

Le volet roulant est aussi conforme avec le Règlement des Produits de Construction (EU) No 305/2011. Pour cette déclaration de performance, merci d'aller sur le site [www.velux.com](http://www.velux.com).

**CE Overensstemmelseserklæring  
I henhold til Europa-Parlamentets og Rådets direktiv  
2006/42/EF**

Vi erklærer hermed, at VELUX INTEGRA® Solar rulleskodde SSL

- er i overensstemmelse med Maskindirektivet 2006/42/EF, EMC-direktivet 2014/30/EU, Lavspændingsdirektivet 2014/35/EU og Radioudstyrsdirektivet 2014/53/EU med senere ændringer og
- er fremstillet i overensstemmelse med de harmoniserede standarder EN 55014-2(1997), EN 60335-1, EN 60335-2-97, 62233(2008), EN 300220-2 og EN 301489-3.

Når ovenstående rulleskodde monteres på et VELUX ovenlysvindue og tilsluttes et VELUX INTEGRA® styresystem i overensstemmelse med vejledninger og forskrifter, opfylder det samlede system de væsentlige krav i Europa-Parlamentets og Rådets direktiver 2006/42/EF, 2014/30/EU, 2014/35/EU og 2014/53/EU med senere ændringer.

Rulleskoden opfylder desuden Byggevareforordningen (EU) nr. 305/2011. Ydeevnedeklaration kan findes på [www.velux.com](http://www.velux.com).



**Verklaring van overeenkomstigheid  
Volgens de Richtlijn 2006/42/EG van het Europees  
Parlement en de Raad**

Wij verklaren hiermee dat het VELUX INTEGRA® Solar rolluik SSL  
– in overeenstemming is met de Richtlijn op machines 2006/42/EG, de  
EMC Richtlijn 2014/30/EU, de Richtlijn voor Lage Voltage 2014/35/EU  
en de Richtlijn voor Radio Apparatuur 2014/53/EU, zoals geamendeerd en  
– vervaardigd is overeenkomstig de geharmoniseerde standaardisen  
EN 55014-2(1997), EN 60335-1, EN 60335-2-97, 62233(2008),  
EN 300220-2 en EN 301489-3.

Wanneer het hierboven genoemde rolluik is geïnstalleerd op een VELUX  
dakraam en volgens de instructies en richtlijnen gekoppeld wordt aan een  
VELUX INTEGRA® bedieningssysteem, dan voldoet het gehele systeem  
aan de noodzakelijke eisen van de Richtlijnen 2006/42/EG, 2014/30/EU,  
2014/35/EU en 2014/53/EU van het Europees Parlement en de Raad,  
zoals geamendeerd.

Het rolluik voldoet ook aan de Verordening voor Bouwproducten (EU)  
Nr. 305/2011. Voor de prestatieverklaring bezoek u [www.velux.com](http://www.velux.com).



**Dichiarazione di Conformità  
Conformità alla Direttiva 2006/42/CE del Parlamento  
Europeo e del Consiglio**

Con la presente dichiariamo che la tapparella VELUX INTEGRA® Solar SSL  
– è conforme alla Direttiva dei Macchinari 2006/42/CE, alla Direttiva  
EMC 2014/30/UE, alla Direttiva di Bassa Tensione 2014/35/UE e  
alla Direttiva sulle Apparecchiature Radio 2014/53/UE e successivi  
emendamenti e  
– è prodotta in conformità agli standard armonizzati EN 55014-2(1997),  
EN 60335-1, EN 60335-2-97, 62233(2008), EN 300220-2 e  
EN 301489-3.

Qualora la tapparella sopra menzionata sia installata su una finestra per  
tetti VELUX e sia collegata a un sistema di controllo VELUX INTEGRA® in  
conformità alle istruzioni ed ai requisiti tecnici di montaggio, il sistema nel  
suo complesso risponde ai requisiti essenziali delle Direttive 2006/42/CE,  
2014/30/UE, 2014/35/UE e 2014/53/UE del Parlamento Europeo e del  
Consiglio e successivi emendamenti.

La tapparella ottempera anche al Regolamento dei prodotti da costruzione  
(EU) n. 305/2011. Per la Dichiarazione di prestazione, fare riferimento al  
sito [www.velux.com](http://www.velux.com).



**Declaración de conformidad  
En cumplimiento de la Directiva 2006/42/CE del  
Parlamento Europeo y del Consejo**

Por la presente declaramos que la persiana exterior VELUX INTEGRA®  
Solar SSL

– está en conformidad con la Directiva de Maquinaria 2006/42/CE,  
la Directiva EMC 2014/30/UE, la Directiva de Baja Tensión 2014/35/UE  
y la Directiva de Equipos Radioeléctricos 2014/53/UE y sus enmiendas y  
– ha sido fabricada de acuerdo con las normas armonizadas  
EN 55014-2(1997), EN 60335-1, EN 60335-2-97, 62233(2008),  
EN 300220-2 y EN 301489-3.

Cuando la persiana exterior arriba mencionada se instala sobre una  
ventana VELUX y se conecta a un sistema de control VELUX INTEGRA®  
según las instrucciones y los requisitos, el sistema completo cumple  
con los requisitos esenciales establecidos en las Directivas 2006/42/CE,  
2014/30/UE, 2014/35/UE y 2014/53/UE del Parlamento Europeo y del  
Consejo y sus enmiendas.

La persiana exterior también cumple con el Reglamento Europeo de  
Productos de Construcción (EU) No. 305/2011. Para la Declaración de  
Prestaciones, por favor visite [www.velux.com](http://www.velux.com).

VELUX A/S: .....  
(Jens Aksel Midtgaard Thomsen, Market Approval)

Ådalsvej 99, DK-2970 Hørsholm. ....17.03.15.....

CE DoC 941999-07



**AR:** VELUX Argentina S.A.  
348 4 639944

**AT:** VELUX Österreich GmbH  
02245/32 3 50

**AU:** VELUX Australia Pty. Ltd.  
1300 859 856

**BA:** VELUX Bosna i Hercegovina d.o.o.  
033/626 493, 626 494

**BE:** VELUX Belgium  
(010) 42.09.09

**BG:** VELUX Bulgaria EOOD  
02/955 99 30

**BY:** FE VELUX Roof Windows  
(017) 217 7385

**CA:** VELUX Canada Inc.  
1 800 88-VELUX (888-3589)

**CH:** VELUX Schweiz AG  
062 289 44 45

**CL:** VELUX Chile Limitada  
2 953 6789

**CN:** VELUX (CHINA) CO. LTD.  
0316-607 27 27

**CZ:** VELUX Česká republika, s.r.o.  
531 015 511

**DE:** VELUX Deutschland GmbH  
01806 / 33 33 99  
Festnetz: 0,20 €/Anruf  
Mobilfunk: max. 0,60 €/Anruf

**DK:** VELUX Danmark A/S  
45 16 45 16

**EE:** VELUX Eesti OÜ  
621 7790

**ES:** VELUX Spain, S.A.  
91 509 71 00

**FI:** VELUX Suomi Oy  
0207 290 800

**FR:** VELUX France  
0821 02 15 15  
0,119€ TTC/min

**GB:** VELUX Company Ltd.  
01592 778 225

**HR:** VELUX Hrvatska d.o.o.  
01/5555 444

**HU:** VELUX Magyarország Kft.  
(06/1) 436-0601

**IE:** VELUX Company Ltd.  
01 848 8775

**IT:** VELUX Italia s.p.a.  
045/6173666

**JP:** VELUX-Japan Ltd.  
0570-00-8145

**LT:** VELUX Lietuva, UAB  
(85) 270 91 01

**LV:** VELUX Latvia SIA  
67 27 77 33

**NL:** VELUX Nederland B.V.  
030 - 6 629 629

**NO:** VELUX Norge AS  
22 51 06 00

**NZ:** VELUX New Zealand Ltd.  
0800 650 445

**PL:** VELUX Polska Sp. z o.o.  
(022) 33 77 000 / 33 77 070

**PT:** VELUX Portugal, Lda  
21 880 00 60

**RO:** VELUX România S.R.L.  
0-8008-83589

**RS:** VELUX Srbija d.o.o.  
011 20 57 500

**RU:** ZAO VELUX  
8 800 200 7520

**SE:** VELUX Svenska AB  
042/20 83 80

**SI:** VELUX Slovenija d.o.o.  
01 724 68 68

**SK:** VELUX Slovensko, s.r.o.  
(02) 33 000 555

**TR:** VELUX Çatı Pencereleri  
Ticaret Limited Şirketi  
0 216 302 54 10

**UA:** VELUX Ukraina TOV  
(044) 2916070

**US:** VELUX America Inc.  
1-800-88-VELUX

[www.velux.com](http://www.velux.com)