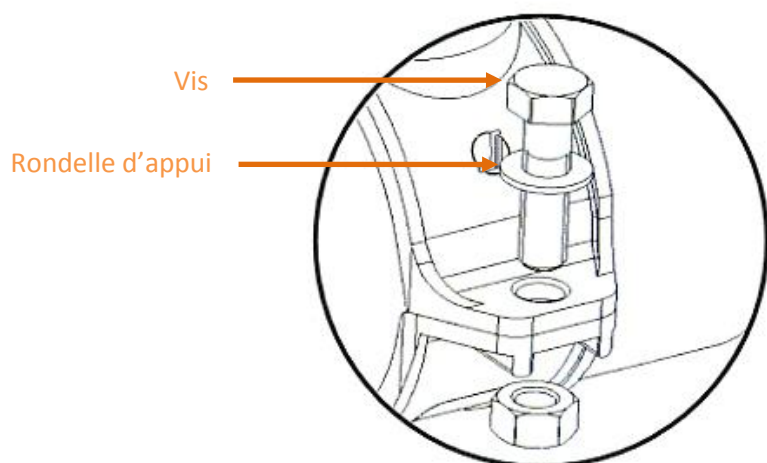


## Collier de prise en charge pour conduites plastiques 930



## Collier de prise en charge pour conduites plastiques 930



Les colliers de prise en charge Sainte-Lizaigne sont équipés de VIS GEOMET option Vis inox



la pose

### 1. Prémontage du robinet sur le collier

1-Dévisser la vis de blocage du collier pour qu'elle n'apparaisse plus dans le taraudage du collier

2-Visser le robinet à fond sur le bossage du collier

3-Orienter le robinet dans sa future position en dévissant d'un demi-tour maximum

4-Resserrer la vis de blocage

### 2. Montage de l'ensemble sur la conduite

1-Assembler les 2 demi-colliers autour de la conduite avec la vis équipée de sa rondelle d'appui sur le demi-collier supérieur (écrou en partie Inférieure entre les nervures d'arrêt en rotation)

2-Visser les vis de l'ensemble + collier sur la conduite  
(Pour obtenir la liste des tuyaux PVC – BO compatibles, nous consulter)

- Serrer le collier
- Laisser un jeu entre les pattes jusqu'à 1 mm
- Equilibrer le serrage des deux boulons
- Outil préconisé : clé à pipe ou clé à douille

### 3. Effectuer la prise en charge

