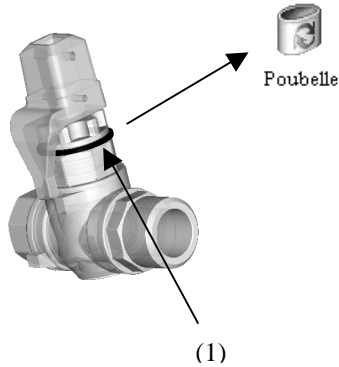
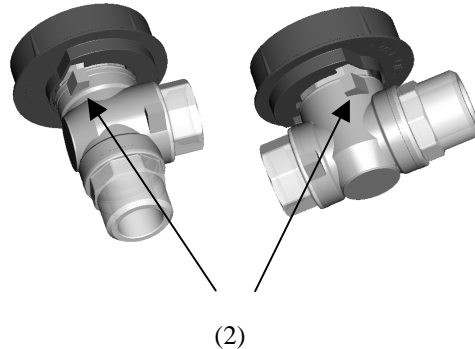


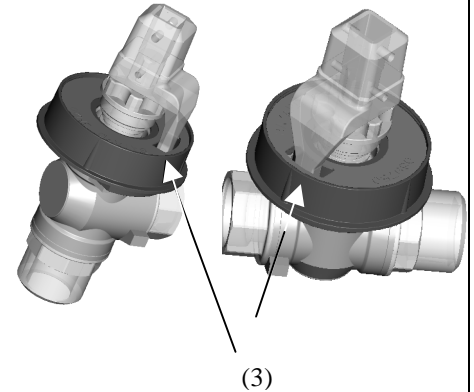
Démonter le carré de manœuvre à l'aide de l'écrou, puis enlever la rondelle en plastique (1) et la jeter à la poubelle.



Insérer le tabernacle en lieu et place de la rondelle (pour montage horizontal) en veillant à ce que les encoches pour les butées soient bien positionnées (2).

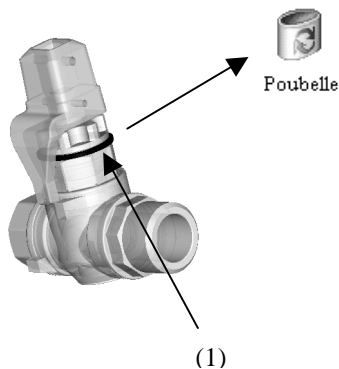


Puis remonter le carré de manœuvre en insérant le doigt du carré dans le logement prévu à cet effet sur le couvercle du tabernacle (3).

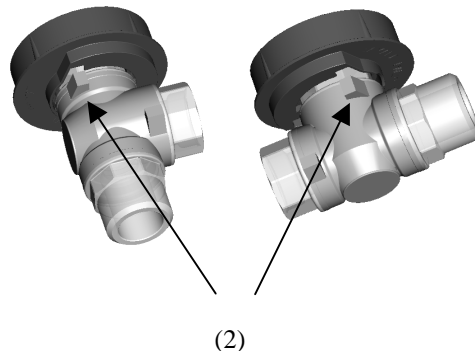


**ATTENTION : Lors du montage du carré, vérifier que la commande s'indexe correctement dans la sphère**

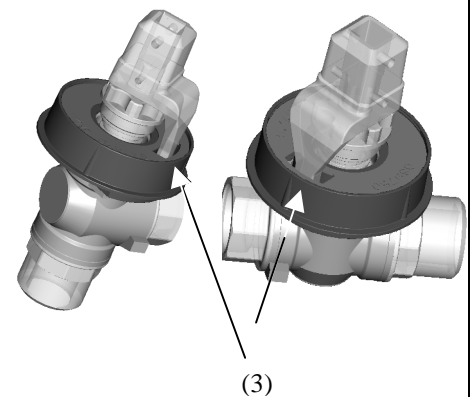
Démonter le carré de manœuvre à l'aide de l'écrou, puis enlever la rondelle en plastique (1) et la jeter à la poubelle.



Insérer le tabernacle en lieu et place de la rondelle (pour montage horizontal) en veillant à ce que les encoches pour les butées soient bien positionnées (2).



Puis remonter le carré de manœuvre en insérant le doigt du carré dans le logement prévu à cet effet sur le couvercle du tabernacle (3).



**ATTENTION : Lors du montage du carré vérifier que la commande s'indexe correctement dans la sphère**