

Application :

Réseau d'eau potable : tuyaux en fonte uniquement.
PFA : 10 Bar

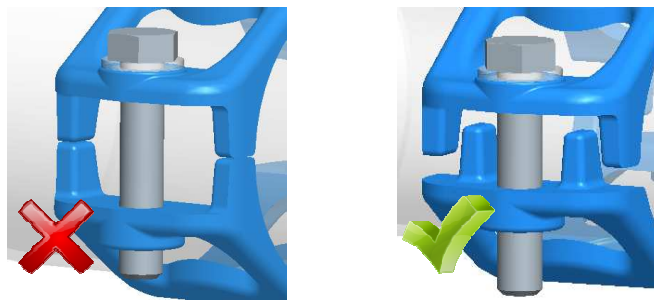
Préparation :

Vérifier que le diamètre extérieur du tuyau en fonte est compatible avec la plage d'utilisation du collier.

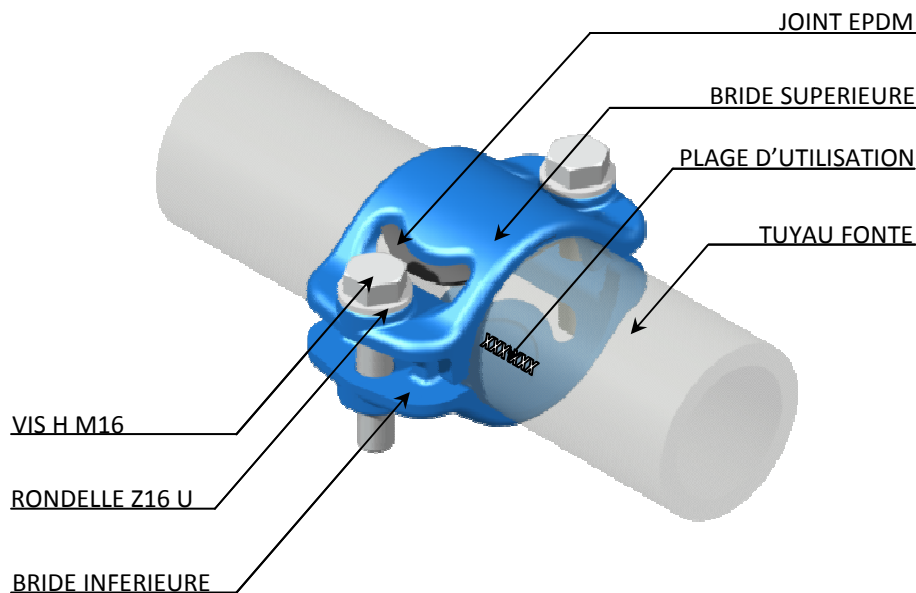
Mise en œuvre :

S'assurer de la propreté et de l'état de la canalisation avant le montage.

Placer les deux demi-colliers ainsi que le joint d'étanchéité sur le tuyau et assurer vous du positionnement des butées.



Fixer les demi-colliers en répartissant le serrage alternativement sur les vis HM16 (**utiliser une clé de 24**) jusqu'à atteindre la plage du couple maximum préconisé :



Plage du couple de serrage pour tuyaux fontes = 50 à 70 N.m

Les consignes et la réglementation en vigueur relatives à la sécurité au travail doivent être respectées et appliquées lors des opérations d'installation de nos produits. La maintenance de nos produits doit être effectuée par du personnel formé et habilité à tous les aspects techniques de la maintenance.