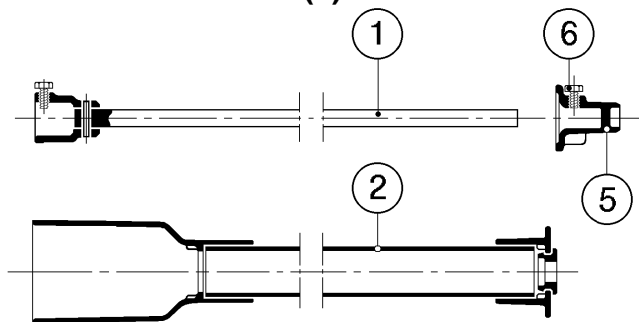
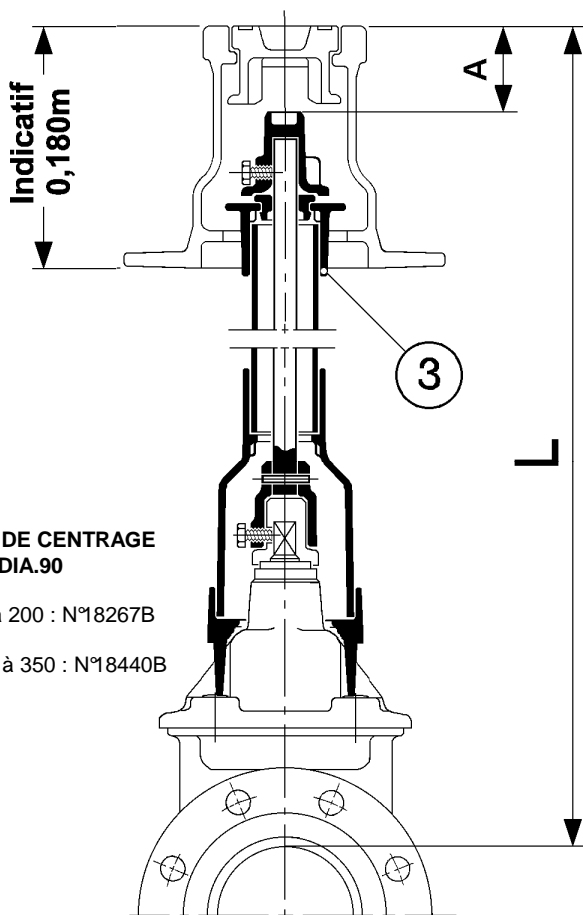


**1 - Dissocier la tige (1) le tube (2) et le carré (5) en desserrant la vis (6)**



**2 - Poser le tube (2) sur la vanne**

- Si moins de 0,1m couper la tige (1) et le tube (2) de la même valeur après avoir enlevé l'embout à collerette (3).
- Si A plus de 0,1m , utiliser le compact vanne 1,20m ou allonge de 0,30m



**CLOCHE DE CENTRAGE  
DIA.90**

RV DN 40 à 200 : N°18267B

RV DN 250 à 350 : N°18440B

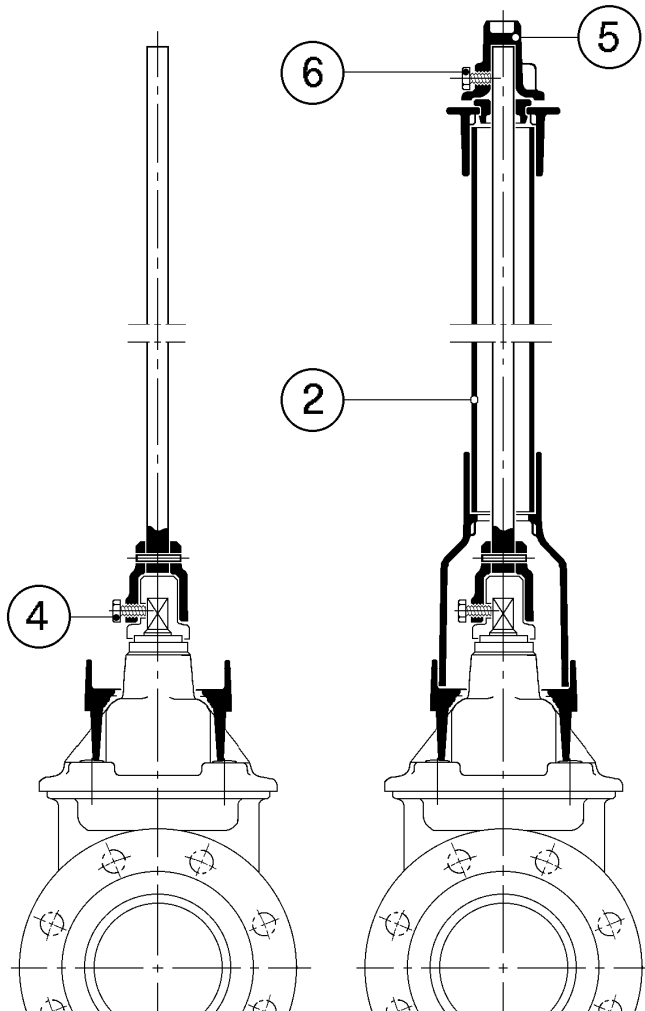
**L jusqu'à 1 m : COMPACT VANNE 1 m réf. 602000**  
**L jusqu'à 1,2 m : COMPACT VANNE 1,2 m réf. 602004**

Tableau de hauteur de recouvrement L pour allonge 1m

DN	40	50	65	80	100	125	150	200	250	300	400
H	305	310	342	365	400	438	460	525	605	660	890

**3 - Monter la tige sur la vanne**

- Serrer à fond la vis (4) en veillant à ce qu'elle s'engage dans le trou correspondant prévu sur le carré de la vanne OCA .
- Enfiler l'ensemble tube (2) préalablement remonté .
- Monter le carré d'ordonnance (5) et serrer la vis (6).



**4 - Allonge 0,30 m  
Réf. : 602020**

Montage de l'allonge

- Engager le manchon (8) de la tige allonge sur la tige (1) .
- Immobiliser par la vis (9) clé six pans de 4 .
- Enfiler le tube allonge et son manchon (10) .
- Monter l'embout à collerette (3) .
- Monter le carré d'ordonnance 15 x 15 (5) serrer la vis (6) .

