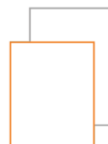


Réaliser une prise en charge SUR LE DESSUS avec la gamme SENSASS



628 SENSASS – Avec raccord intégré 28 technologie U-CAN
OU
625 SENSASS – Sans raccord intégré



Réaliser une prise en charge sur le dessus avec la gamme SENSASS

matériel

Machine à percer
MAP 229

Couppelles de centrage **CCE 625**

Adaptateur à purge
ADA 625

Tube tabernacle
TBC 625 A/B/T

Machine à percer
MAP 229

Mèches adaptées au
matériau de la conduite
MEC 229 A/F/P

Arbre porte-mèche
ARB 229

Obturbateur **OBT 9625**

Clé de 19 de serrage
pour systèmes à sangle
Clé plate de 22 ou clé à
pipe pour système Alphaclac

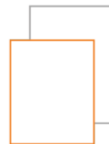
Clé de manœuvre
Tuyau d'évacuation

la pose

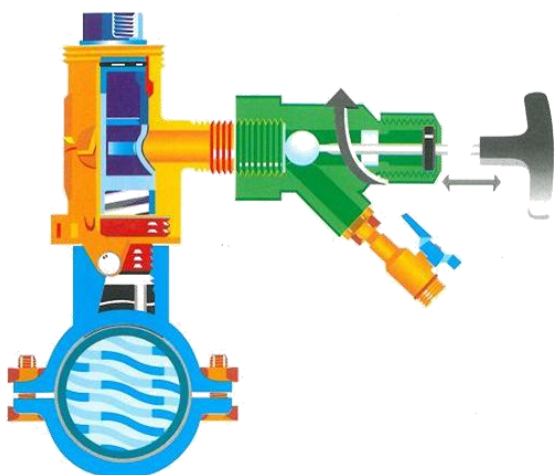
1. Préparation au percement

2-Démonter le chapeau et le bouchon du robinet SENSASS (dévisser la vis Hexa M8)

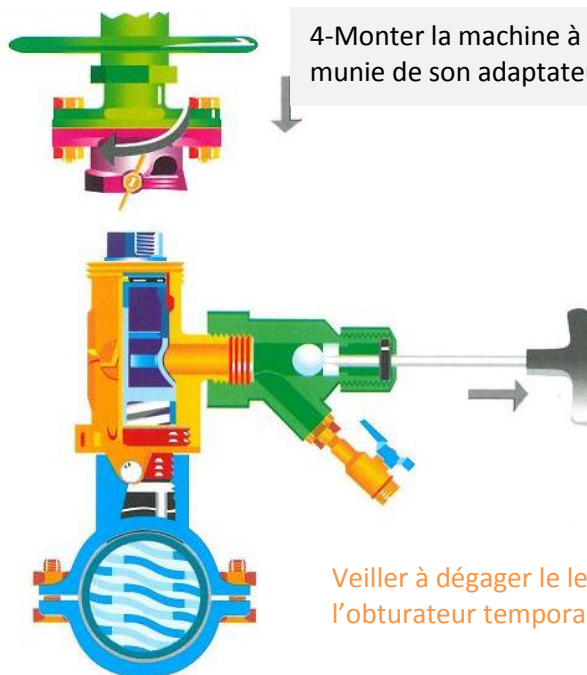
1-Monter le robinet SENSASS sur le collier (robinet position ouvert) et mettre en place la vis de blocage



3-Monter l'obturateur temporaire et vérifier le bon passage de la bille jusqu'au siège d'obturation

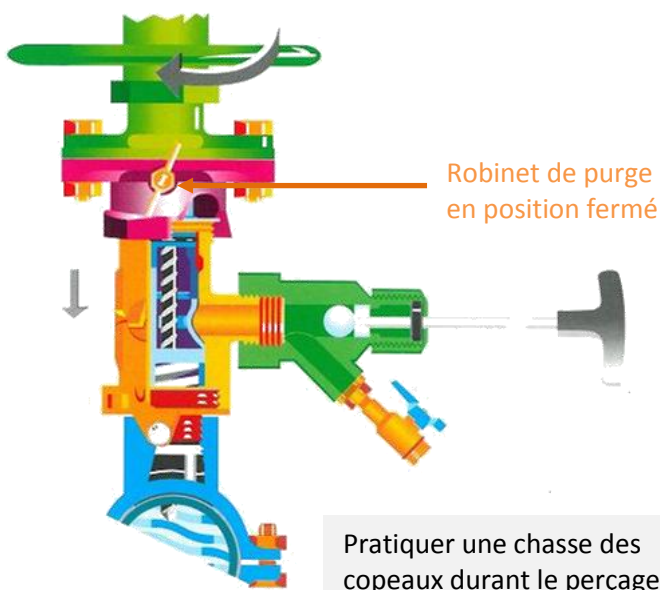


4-Monter la machine à percer munie de son adaptateur



Veiller à dégager le levier de l'obturateur temporaire

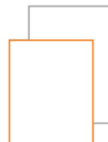
2. Percement de la conduite



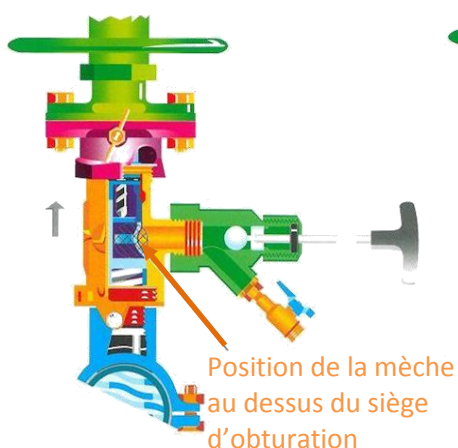
Point sécurité :

La remontée de l'arbre doit se faire avec le robinet de purge chasse-copeaux ouvert. Retenir la mèche pour éviter les risques liés à une remontée rapide de la mèche sous l'effet de la pression.

Faire au minimum 4 tours de mèche pour 1 tour d'avance avec le volant



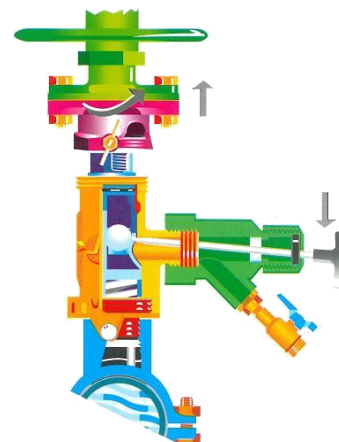
3. Mise en configuration



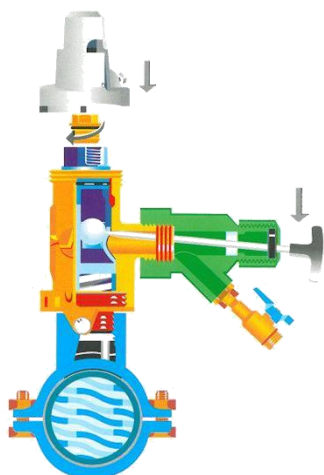
1-Dégager l'outil de percement



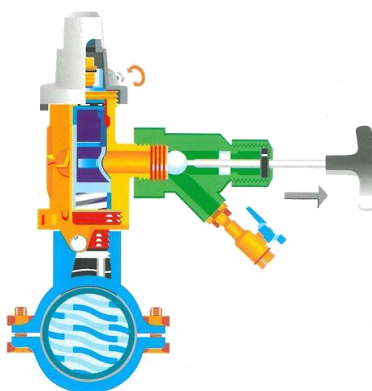
2-Mettre hors pression la partie supérieure du robinet SENSASS



3-Démontez la machine à percer munie de son adaptateur

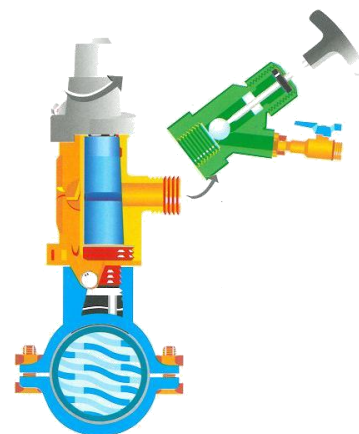


4-Mettre en place le bouchon (visser jusqu'en butée) et placer le chapeau de manœuvre



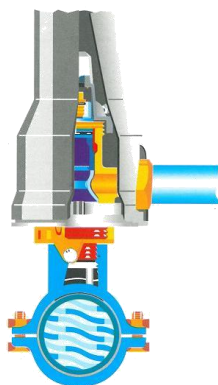
5-Vérifier que la tige de l'obturateur est reculée

6-Bloquer le chapeau par la vis



7-Fermer le robinet

8-Démontez l'obturateur



Raccorder le tuyau de branchement

Mise en place de la coupelle de centrage et du tube tabernacle

Mise à jour : 26/02/16 NOP ROB 05 Indice A

Document non contractuel