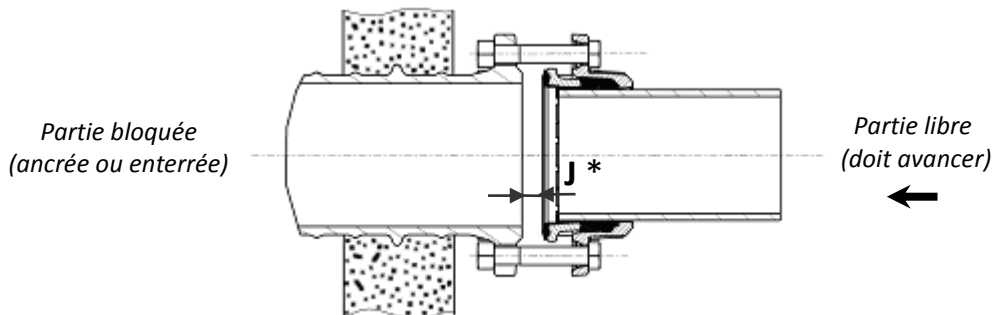
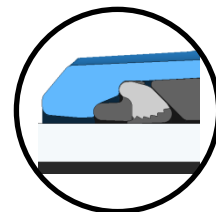


Au montage, une des pièces à raccorder doit pouvoir se déplacer au moment du serrage du Major.



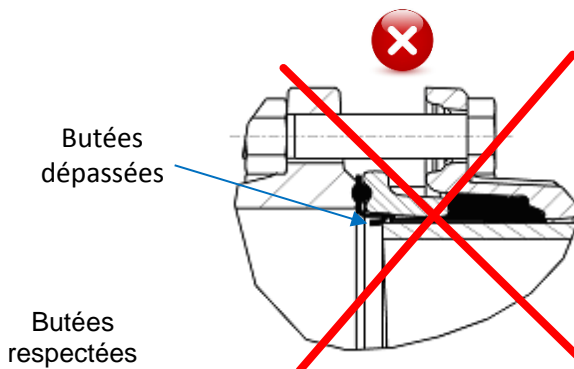
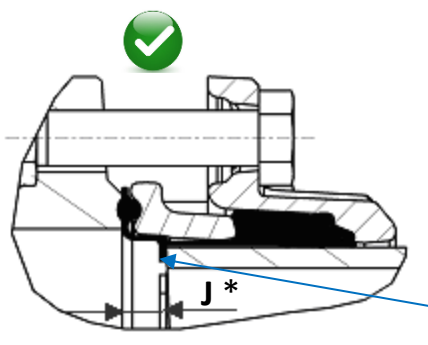
**Note (Major STOP) :**

Avant montage, s'assurer du positionnement correct de la bague d'ancrage



**1 Placer le Major sur le tube en respectant bien les butées (sans les dépasser)**

*Cas d'un Major standard :*



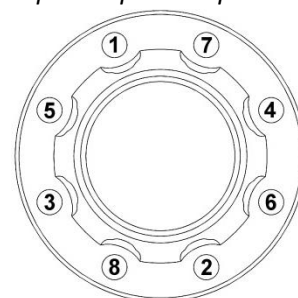
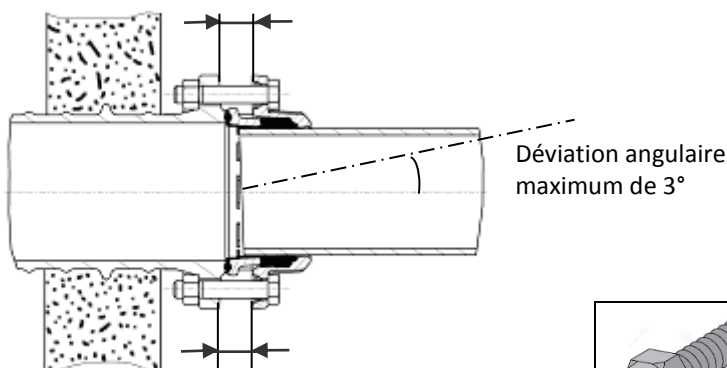
Absence de butées DN 250 à 400	
Jeu mini	Jeu maxi
17 mm	22 mm

\* Le jeu avant serrage  $\longleftrightarrow$  J matérialisé par les butées de positionnement est impératif pour obtenir l'ancrage (sur les versions STOP) et l'étanchéité du Major.

**2 Approcher l'ensemble en respectant les butées puis, serrer les vis suivant le schéma de droite**

**Serrage parallèle et uniforme (Serrage en croix)**

*Respecter l'ordre de serrage et serrer petit à petit en plusieurs fois*

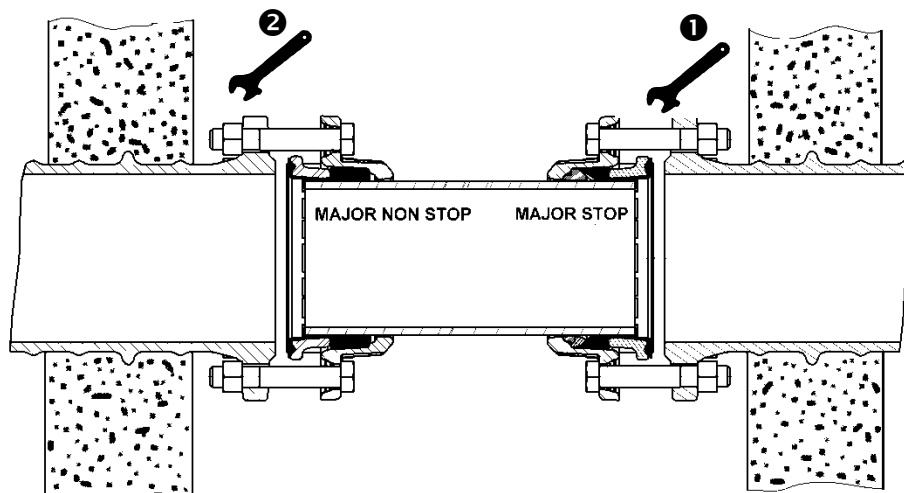


M16	n°24	130N.m $\pm$ 20
M20	n°30	225N.m $\pm$ 25

Les consignes et la réglementation en vigueur relatives à la sécurité au travail doivent être respectées et appliquées lors des opérations d'installation de nos produits. La manutention de nos produits doit être effectuée par du personnel formé et habilité à tous les aspects techniques de la manutention.

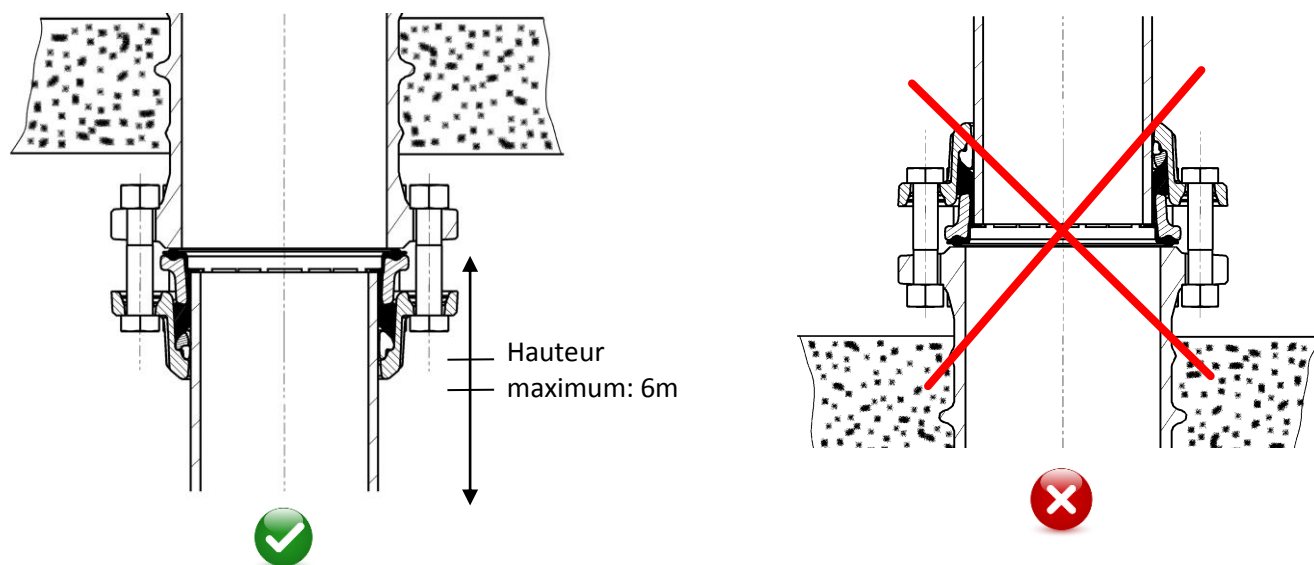
## MONTAGE ENTRE 2 ELEMENTS ANCRES

Les raccords entre 2 éléments de canalisation ancrés doivent comporter au moins un MAJOR "NON STOP".



Nota : Serrer le MAJOR STOP ① puis le MAJOR NON STOP ②

## MONTAGE VERTICAL (Major STOP uniquement)



Les consignes et la réglementation en vigueur relatives à la sécurité au travail doivent être respectées et appliquées lors des opérations d'installation de nos produits. La manutention de nos produits doit être effectuée par du personnel formé et habilité à tous les aspects techniques de la manutention.