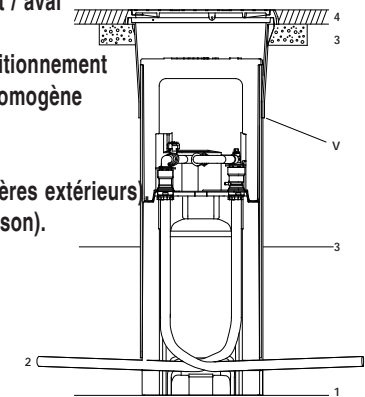


NOTICE D'INSTALLATION REGARDUO 1170 & 1171



Installation :

- 1 - Réalisation de la fouille :
 - a. Largeur minimale = 90 cm^{*}.
 - b. Profondeur minimale = hauteur mini du regard +5 cm.
- 2 - Mise en place du regard complet avec tête, et raccordement amont / aval avec respect du sens de l'écoulement (voir fléchage extérieur).
- 3 - Remblayage^{*} et compactage sur 1/3 de la hauteur assurant le positionnement vertical du regard, puis remblayage complémentaire et damage homogène par opérations successives sur toute la périphérie du regard ^{*}.
- 4 - Finition de la surface du sol :
 - Mise à niveau de la tête avec respect des mini / maxi (voir repères extérieurs).
 - Contrôle de la position définitive de la tête (hauteur et inclinaison).
 - Le serrage des vis V, permettra le maintien du couronnement pendant les opérations finales.
 - Réalisation si nécessaire d'un ouvrage en béton maigre pour appui de la tête, capable de recevoir ponctuellement une charge roulante excessive.



Attention : réserver 4 à 5 cm pour le relevage de la tête avant finition de la surface

(*) IMPORTANT : les opérations de fouille, de remblai et de compactage en périphérie du corps tubulaire doivent être réalisées selon les règles de l'art; en particulier pour l'enrobage sable sur toute la hauteur avec une épaisseur mini de 30 cm (cf : fascicule du STR-PVC/2003 et Guide technique du LCPC)

Société HUOT

S.A.S. au capital de 900 000 E
R.C.S. Bar-le-Duc B
Siret 486 120 033 00015
APE 2814Z
TVA : FR 31 486 120 033



Siège social et usines

2 rue de la Marsoupe BP 36
55301 Saint-Mihiel cedex
Tél.: + 33 3 29 91 66 55
Fax : + 33 3 29 90 20 17

Assistance technique

Tél.: + 33 3 29 91 66 90

NOTICE D'INSTALLATION REGARDUO 1170 & 1171

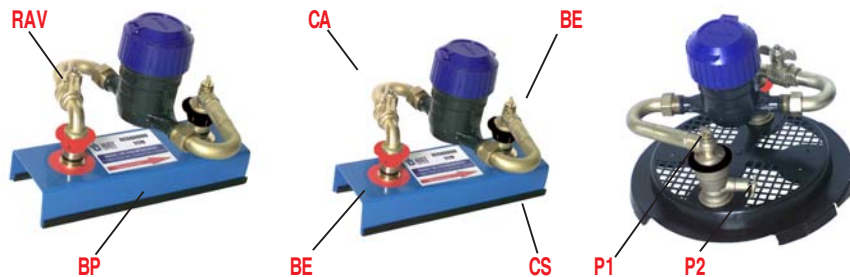
Mise en service & maintenance :

1 - Avant mise en service :

- Dépose du manchon d'attente compteur.
- Purge de la canalisation de branchement par ouverture momentanée du robinet avant compteur **RAV**.

2 - Pose du compteur :

- Avant montage, vérification de la présence des deux joints d'étanchéité.
- Sur banc de pré montage **BP**, ou directement à l'intérieur du regard, assemblage du compteur sur la robinetterie avec serrage des écrous tournants.
- Pose et clipsage de l'ensemble compteur sur l'embase de connexion.
- Pose du bouchon d'isolation **BI**.
- Pose du tampon **T**.



3- Equipements périphériques :

Pour faciliter les opérations de dépose du compteur, l'ensemble robinetterie avec compteur est extractible pour opérations de maintenance à l'extérieur du regard :

- Couper l'alimentation avec le robinet de prise en charge (sauf regard équipé de pré-obturateur).
- **Il est important d'ouvrir les purgeurs P1 et P2 pour faire chuter la pression.**
- Procéder successivement à l'extraction des crosses d'arrivée **CA** et de sortie **CS** :
 - (A) - Maintenir la crosse appuyée à fond pour libérer la bague d'encliquetage **BE**.
 - (B) - Tirer sur la collerette de la bague **BE** pour extraction.

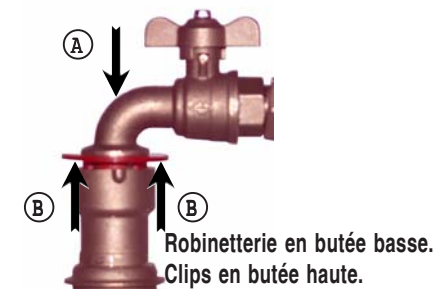
Les opérations de pose du compteur sont simplifiées :

- Ouvrir le robinet avant compteur.
- Ouvrir les purgeurs **P1** et **P2** pour faire chuter la pression.
- Procéder à l'encliquetage.



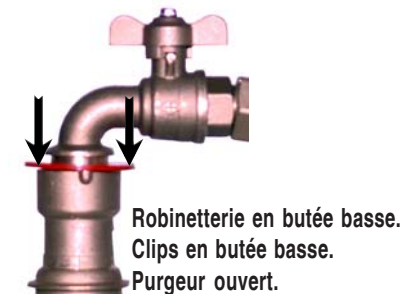
Précautions d'emploi

DEPOSE

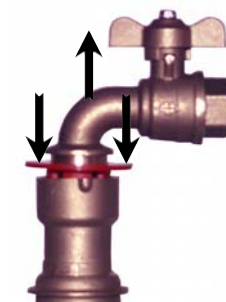


Le transport et l'installation du regard peuvent modifier la position des pièces de robinetterie et de connexion.

AVANT MISE EN PRESSION



APRES MISE EN PRESSION



Purgeur fermé.

La mise sous pression se visualise par :

- la robinetterie en butée haute
- le clips en butée basse