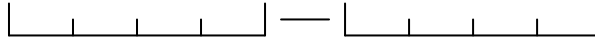


N° de SERIE :



Préparation :

La fixation du clapet se fait à l'aide de goujon d'ancrage 8x50 en Inox A4 (AISI316) fournis avec le clapet

Outillage nécessaire :- Perceuse + mèche $\Phi 8$

- Clé de serrage 13 - Marteau

- GOUJONS D'ENCRAGE 8X50 : 4

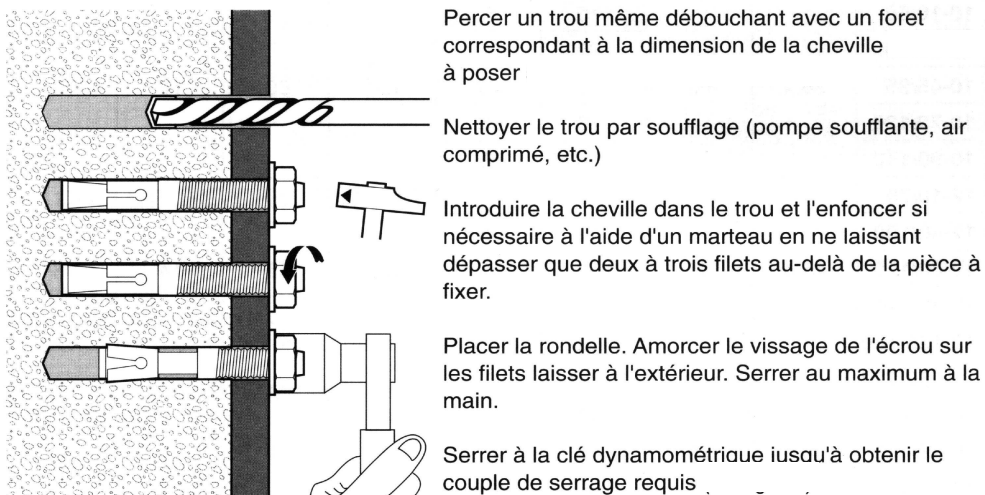


Surface de fixation :- La paroi doit être lisse et verticale autour de l'orifice débouchant.

Mode d'installation :

① : Placer le corps du clapet sur la paroi, le centrer et tracer les points de fixation

② : Percer au $\Phi 8$ mm et 30 mm de profondeur minimum.



③ : Repositionner le corps du clapet sur les fixations en place et serrer uniformément tous les boulons – Couple de serrage : 18 N.m

Mode de fixation du battant :

Le battant est fixé au système axial grâce à une tige en INOX AISI316 et est maintenu en position grâce à son système axial.

Le système axial est fixé au corps du clapet par des Vis à 6 pans creux en acier Inox type 1.4301 (AISI304).



Document à conserver

INSTRUCTION DE MAINTENANCE CLAPET MULTITUBE

Préambule :

Les clapets de la gamme MULTITUBE sont en polyester renforcé de fibres de verre. Le revêtement sur les clapets est un Gel-Coat noir résistant aux UV et aux effluents domestiques.

Le(s) Joint(s) est (sont) en EPDM ou Nitrile.

Toutes les parties métalliques sont en acier Inox A4 (AISI316).

Compte tenu de la conception même du clapet et de ses composants une maintenance minimum est seulement nécessaire.

Elle est à effectuer périodiquement :

- Tous les 6 mois lorsque les clapets sont souvent sollicités, sinon, tous les ans.

Elle est à effectuer systématiquement après :

- Des événements exceptionnels type inondation, crue, pollution accidentelle, ...

Mode Opérateur :

① : Vérifier l'état général du clapet.

② : Vérifier toutes les fixations (Encrages - Raccords - Visseries)- Les resserrer si besoin.

③ : Vérifier le système d'axe du battant.

④ : Vérifier l'état du (des) joint(s) d'étanchéité et sa fixation sur son support.

⑤ : Nettoyer le siège du clapet et le joint du battant afin de parfaire l'étanchéité.

⑥: Si des pièces sont endommagées : Contacter votre revendeur pour remplacement.