

ALTAIR V4 CONCENTRIQUE

Guide utilisateur



SOMMAIRE

1	Description du produit	3
1.1	Principe général	3
1.2	Caractéristiques métrologiques	3
1.2.1	Courbe d'étalonnage	3
1.2.2	Perte de charge	4
1.3	Caractéristiques techniques	4
1.3.1	Tenue au gel	4
1.3.2	Filtration	4
1.3.3	Niveau de bruit	4
1.3.4	Tenue à la pression	4
1.3.5	Tenue au sur-débit	4
1.3.6	Ensablage	5
1.3.7	Endurance	5
1.3.8	Clapet anti-retour	5
1.3.9	Totalisateur	5
1.3.10	Inviolabilité	5
1.4	Encombrement	5
1.5	Modularité / Communication	6
2	Installation	6
2.1	Précautions de pose	6
2.1.1	Nettoyage de la canalisation	6
2.1.2	Alignement des canalisations	6
2.2	Principe d'installation	7
2.2.1	Position d'installation	7
2.2.2	Lieu de pose	7
2.2.3	Outillage de pose	7
2.2.4	Responsabilité	8
3	Précautions d'usage	8
3.1	Stockage	8
3.2	Entretien	8
3.3	Températures	8
3.4	Pression extérieure	8
4	Règlementation	8
5	Signature métrologique type	9

1 DESCRIPTION DU PRODUIT

1.1 PRINCIPE GENERAL

ALTAIR V4 CONCENTRIQUE est un instrument de mesure de précision. Il a fait l'objet de tous nos soins lors de sa conception et de sa fabrication. Pour ses qualités, il a été approuvé suivant la norme EN14154 (MID), et dispose des différentes attestations de Conformité Sanitaire (ACS-WRAS-WIS-Belgaqua). De plus, il est conforme aux normes OIML R 49 et ISO 4064. C'est un appareil de mesure agréé pour la facturation qui doit être manipulé avec soin.

ALTAIR V4 CONCENTRIQUE est un compteur volumétrique de type coaxial (ou concentrique) composé d'un corps (1) contenant la partie hydraulique, d'un totalisateur (2) et d'une bague grise (3) verrouillant le totalisateur sur le corps. Le corps est disponible en laiton ou en composite. La rotation (limitée à un tour) de la bague grise permet l'orientation du totalisateur, assurant ainsi la lisibilité maximale des informations. La flèche (4) indique le sens d'écoulement de l'eau. Le trou (5) permet le plombage du compteur sur le site.

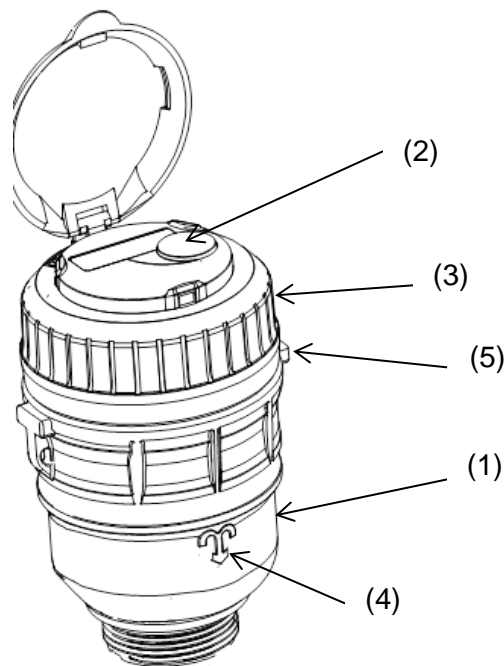


fig.1

1.2 CARACTERISTIQUES METROLOGIQUES

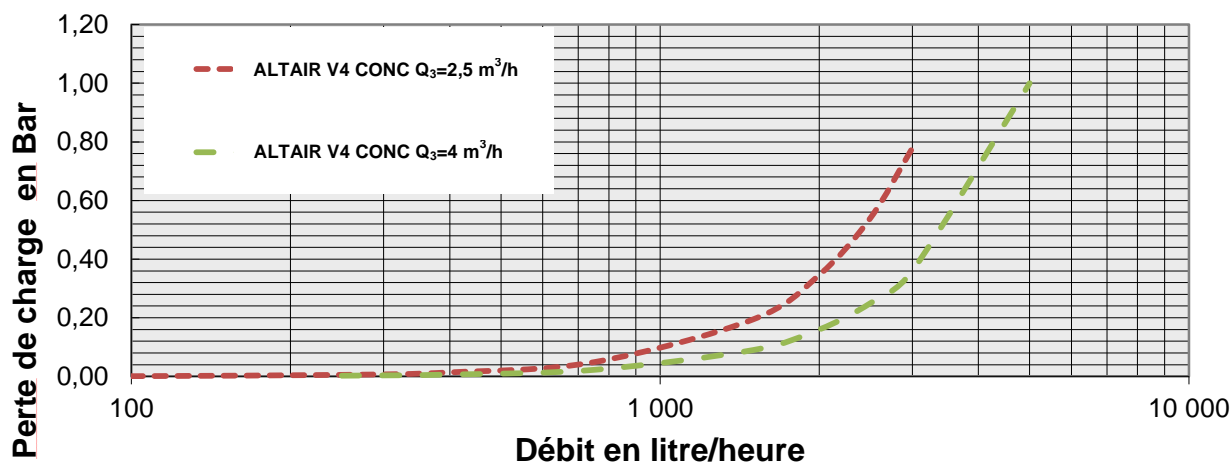
1.2.1 COURBE D'ETALONNAGE

Le soin apporté lors de la production permet de garantir un niveau de précision élevé et un écart type réduit, conférant ainsi une métrologie largement supérieure à la classe R=160 (voir signature en § 5).

Débit nominal	Q3	m ³ /h	2,5	4	2,5	4
R*	Q3/Q1		160	160	250	250
Débit de démarrage		l/h	2	2	2	2
Débit min. constructeur		l/h	5	5	5	5
Débit min.	Q ₁	l/h	15,6	25	10	16
Débit de transition	Q ₂	l/h	25	40	16	25,6
Débit max.	Q ₄	m ³ /h	3	5	3	5

(*) autres valeurs sur demande

1.2.2 PERTE DE CHARGE



1.3 CARACTERISTIQUES TECHNIQUES

1.3.1 TENUE AU GEL

Lorsque le compteur est purgé (fermeture de la vanne amont et ouverture d'une purge à l'aval) la chambre de mesure est vide d'eau et le gel n'a aucune incidence sur les caractéristiques futures du compteur.

Lorsque le compteur n'est pas purgé, il y a risque de rupture du plateau pression.

La mise hors gel s'effectue en vidant intégralement l'eau contenue dans le compteur.

1.3.2 FILTRATION

Le compteur ALTAIR V4 CONCENTRIQUE est livré en standard avec un filtre intégré.

Le filtre n'est pas démontable, mais il est incolmatable.

Le filtre est indéchirable et résiste à la pression du réseau (16 bars maximum).

Attention, en fonctionnement normal, l'eau traversant le compteur ne doit pas comporter de particules solides en suspension dont la dimension excède 0,1 mm pour une concentration de 0,1 gramme/litre.

1.3.3 NIVEAU DE BRUIT

Le niveau sonore du compteur est mesuré en dBA à 5 cm du compteur. La valeur moyenne relevée sur le compteur ALTAIR V4 CONCENTRIQUE est de 41 dBA à 0,7 m³/h.

1.3.4 TENUE A LA PRESSION

Pression statique

ALTAIR V4 CONCENTRIQUE est prévu pour fonctionner sous une pression nominale maximale de 16 bars. La pression d'épreuve est portée à 32 bars (suivant ISO 4064 / EN 14154 / OIML R49) et la pression de rupture est supérieure à 55 bars (laiton et composite).

Coup de bélier

ALTAIR V4 CONCENTRIQUE résiste à 100 000 montées en pression rapide de 0 à 16 bars en 0,2 seconde et à 100 000 montées rapides en pression de 0 à 30 bars en 0,3 seconde.

1.3.5 TENUE AU SUR-DEBIT

De par sa conception, ALTAIR V4 CONCENTRIQUE est prévu pour résister une heure à un débit double du débit maximal.

1.3.6 ENSABLAGE

Un compteur volumétrique possède des usinages précis et des états de surface rigoureux. Ces dimensions et ces états de surface sont très nettement dégradés lors de fonctionnement en eau fortement chargée en particules solides. Afin de palier à ces dégradations, tous les compteurs volumétriques ALTAIR V4 CONCENTRIQUE sont pourvus de série d'un moteur permettant l'évacuation des particules.

1.3.7 ENDURANCE

ALTAIR V4 CONCENTRIQUE résiste aux tests réglementaires de normes EN 14154 et OIML R49. De plus, il résiste 1 000 heures en continu à son débit maximum Q_4 .

1.3.8 CLAPET ANTI-RETOUR

Ces compteurs ne peuvent être équipés de clapet. Le cas échéant, le clapet doit être incorporé à l'embase.

1.3.9 TOTALISATEUR



Les ALTAIR V4 CONCENTRIQUE sont équipés en standard d'un totalisateur verre-métal leur conférant une parfaite résistance à l'humidité dans des ambiances extrêmes (citerneau régulièrement inondé, par exemple). Un totalisateur en plastique est également disponible en option, supportant une immersion prolongée de plus de 6 mois sous 1 mètre d'eau.

Ces totalisateurs sont compatibles avec tous les éléments de la modularité.

fig.3

1.3.10 INVIOLABILITE

En cas de tentative de fraude par ouverture de la partie scellée d'un compteur, la bague de fermeture garde une trace visible de la tentative de la fraude.

En cas de tentative de blocage au serre-joint, la vitre du totalisateur se brise avant le blocage de celui-ci.

1.4 ENCOMBREMENT

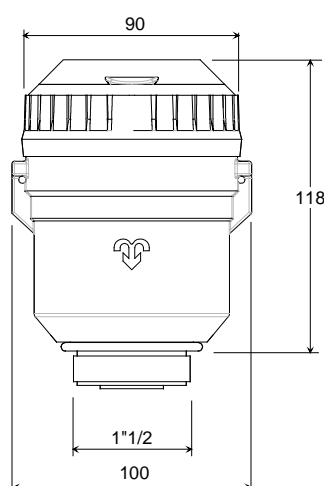


fig.4

ALTAIR CONCENTRIQUE			
Hauteur	H	mm	118
Largeur	B	mm	100
Embouts filetés	G	pouces	1"1/2
Masse (laiton)		kg	1,11
Masse (composite)		kg	0,55

1.5 MODULARITE / COMMUNICATION

ALTAIR V4 CONCENTRIQUE est un compteur de la gamme modulaire Diehl Metering, à ce titre il peut être équipé ultérieurement de dispositif additionnel.



fig.5

Suivant l'indication portée sur le totalisateur « Ti » ou « Ha + Ti », les compteurs seront compatibles avec les accessoires de la gamme système Diehl Metering correspondants.

Accessoires de la gamme « Ti » :

- Emetteur d'impulsions IZAR PULSE i
- Radio IZAR RC I R4 & G4
- IZAR RC i Waterbox R4
- IZAR RC i R4 LIGHT
- Totalisateur électronique avec remise à zéro IZAR DOSING

Accessoires de la gamme « Ha + Ti » :

- Les accessoires précédents
- Emetteur d'impulsions IZAR PULSE H
- Radio IZAR RC H

2 INSTALLATION

2.1 PRECAUTIONS DE POSE

La pose est à réaliser suivant la norme EN ISO 4064-5 :2014.

2.1.1 NETTOYAGE DE LA CANALISATION

Il est nécessaire d'installer le compteur ALTAIR V4 CONCENTRIQUE sur une embase intérieurement propre et exempte d'impuretés. Dans le doute, il faut procéder à un nettoyage de l'embase par une purge à fort débit en ayant pris soin de mettre un obturateur à la place du compteur.

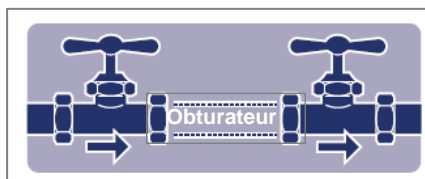


fig.6

2.1.2 ALIGNEMENT DES CANALISATIONS

Afin de réduire au maximum les contraintes mécaniques sur le corps du compteur, les canalisations doivent être alignées.

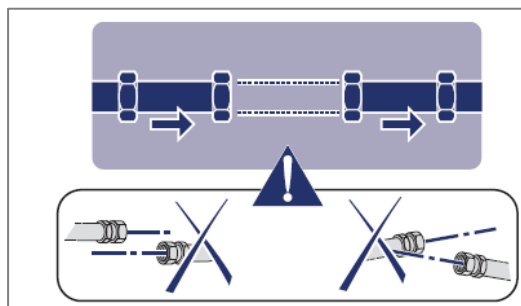


fig.7

2.2 PRINCIPE D'INSTALLATION

2.2.1 POSITION D'INSTALLATION

Le compteur ALTAIR V4 CONCENTRIQUE n'est pas sensible à la position de montage horizontale ou verticale. Ses qualités métrologiques sont toujours respectées quel que soit son positionnement. Vérifier que le sens d'écoulement de l'eau corresponde au sens des flèches situées sur le corps du compteur (entrée par l'ouverture périphérique et sortie par l'orifice central).

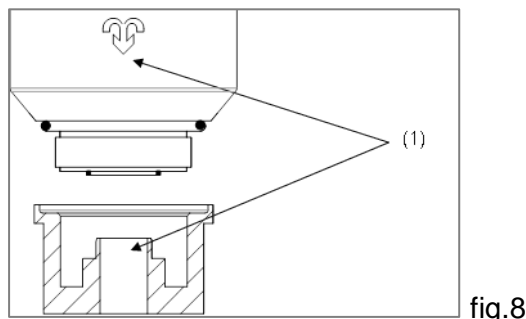


fig.8

2.2.2 LIEU DE POSE

L'eau mesurée doit être sans phase gazeuse. Il faut donc placer ALTAIR V4 CONCENTRIQUE en un point bas d'une canalisation pour interdire la formation de poches d'air. La technologie employée pour le mesurage de l'eau n'impose pas de longueur droite en amont ou en aval du compteur (approbation U=0, D=0).

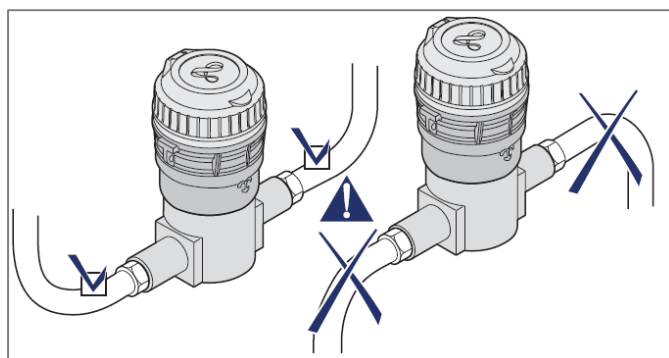


fig.9

2.2.3 OUTILLAGE DE POSE

L'installation se fait par simple vissage sur l'embase. Les joints sont efficaces même en cas de faible couple de serrage (10 Nm maxi) ; l'étanchéité interne est assurée avant l'étanchéité externe. Utiliser la clef de pose et dépose Diehl Metering. Elle est munie de 2 ouvertures permettant le maintien du compteur.

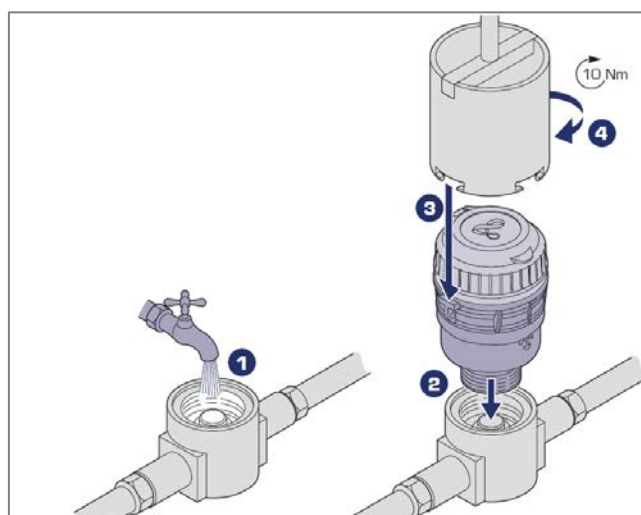


fig.10

2.2.4 RESPONSABILITE

Si l'installation n'est pas réalisée dans les "Règles de l'art" et si les opérations précédemment décrites ne sont pas respectées, la clause de garantie ne pourra s'appliquer.

Dans le cas d'ajout de substances dans l'eau ou de traitement de l'installation, l'installateur ou l'exploitant doit s'assurer que les caractéristiques de l'eau potable et des matériaux de l'installation, dont le compteur, ne sont pas altérées.

3 PRECAUTIONS D'USAGE

3.1 STOCKAGE

Ne pas stocker les compteurs plus de 3 mois.

Ne pas gerber les palettes. Ne pas entreposer sur le compteur des charges supérieures à 80 kg.

3.2 ENTRETIEN

Le corps de compteur est réalisé en laiton ou en composite ; il peut être nettoyé sans danger avec de l'eau légèrement acide (vinaigre, agent détartrant) afin d'éliminer toute trace de calcaire.

La bague grise maintenant le totalisateur est réalisée à base de résine de synthèse. L'emploi de solvant est interdit pour l'entretien. Utiliser exclusivement de l'eau savonneuse. Les vapeurs de solvant peuvent dégrader la tenue mécanique des pièces en plastique.

3.3 TEMPERATURES

La température de l'eau dans le compteur doit être comprise entre +1°C et +50°C et la température extérieure ne doit pas dépasser +50°C (température de surface +60°C).

3.4 PRESSION EXTERIEURE

Marchepied

ALTAIR V4 CONCENTRIQUE ne doit pas servir de marchepied. Néanmoins, muni du couvercle en position fermée, il résiste au poids d'un homme de 80 kg.

Chute

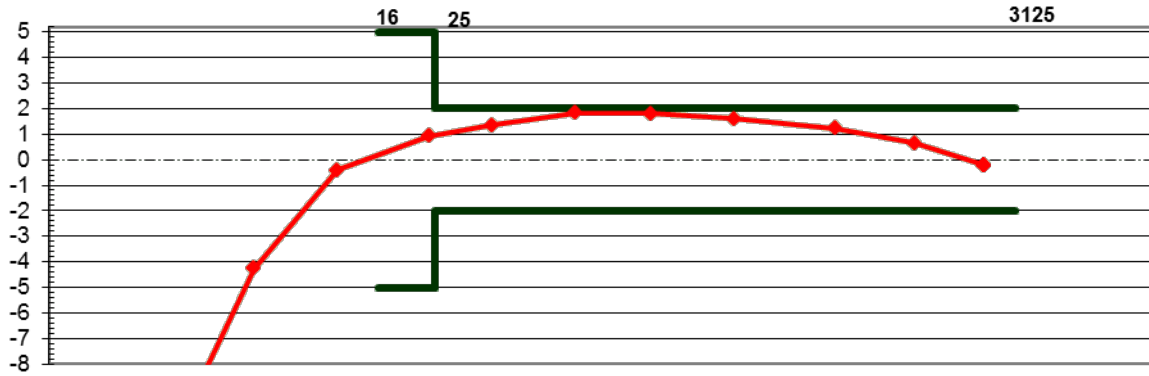
ALTAIR V4 CONCENTRIQUE est étudié pour résister à une chute de 1 m sur un sol dur. En cas de chute, ou si le compteur porte des traces d'impact, nous recommandons de le tester avant installation.

4 REGLEMENTATION

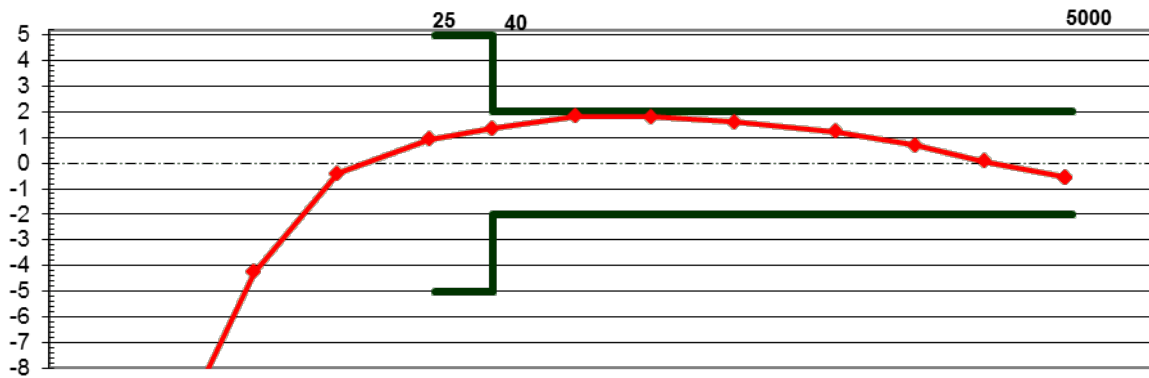
Le compteur ALTAIR V4 CONCENTRIQUE est conforme aux Directives européennes selon la Déclaration UE de conformité livrée avec le produit et disponible auprès de Diehl Metering. Il répond également aux exigences d'alimentarité (ACS, Belgaqua, WRAS et WIS).

5 SIGNATURE METROLOGIQUE TYPE

ALTAIR V4 CONCENTRIQUE Q₃= 2,5 R160



ALTAIR V4 CONCENTRIQUE Q₃=4 R160



Diehl Metering S.A.S

67 rue du Rhône

BP 10160

FR-68304 Saint-Louis Cedex

Tel: +33 (0)3 89 69 54 00

Fax: +33 (0)3 89 69 72 20

E-Mail: info-dmfr@diehl.com

A company of the division Diehl Metering

Edition 03/2017



www.diehl.com/metering