



Notice d' instruction du robinet à papillon

SYLAX DN 25 - 350 mm

Cette Notice d' Instruction est disponible dans les langues officielles de la Communauté Européenne sous notre site internet ou sur simple demande auprès de notre service commercial :

Deze bijsluiter is op onze website in alle officiële talen van de Europese Gemeenschap beschikbaar of door eenvoudig verzoek aan onze verkoopafdeling
Die Einbauanleitung ist auf unserer website in allen offiziellen Sprachen der Europäischen Union verfügbar oder auf einfache Anfrage bei unserer Verkaufsabteilung erhältlich

Questa nota d'istruzione è disponibile nelle lingue ufficiali della Comunità Europea al nostro sito internet oppure tramite richiesta presso il nostro ufficio commerciale

Denne installationsvejledning er tilgængelig i EU's officielle sprog på vores hjemmeside eller ved henvendelse til vores salgsafdeling. Dette dokument finns tillgängligt på vår internet sida i alla officiella språk inom EU på efterfrågan från vårt försäljningsavdelning

This installation instruction is available in the official languages of the EC on our web site or by simple request from our sales department.

Este Manual de Instrucciones está disponible en los idiomas oficiales de la Comunidad Europea en nuestra página web o simplemente contactando con nuestro departamento de ventas

Este Manual de Instruções está disponível nos idiomas oficiais da Comunidade Europeia no nosso site Internet ou simplesmente contactando o nosso departamento de vendas

Tämä asennusohje on saatavana kaikilla EU:n virallisilla kielillä joko internet-sivuiltamme tai pyytämällä myyntiosastoltamme

Denne installasjonsinstruks er tilgjengelig på alle offisielle EU språk på våre nettsider eller ved å forespørre vår salgsavdeling

Οι παρούσες οδηγίες εγκατάστασης διατίθενται στις επίσημες γλώσσες της Ευρωπαϊκής Κοινότητας στον ιστότοπό μας η μέσω απλής αίτησης από το τμήμα πωλήσεων μας.

<http://www.socla.com>

SYLAX DN 25-350

Introduction

Le robinet Sylax DN 25-350 est conçu pour des fluides tels que l'eau potable et brute, les eaux de piscines, les hydrocarbures, l'air ou gaz sec et chaud, les fluides abrasifs, pulvérulents, alimentaires. Néanmoins, avant de monter le robinet sur l'installation, vérifier que les conditions de service sont compatibles avec les données présentes sur la plaque signalétique, la présente notice d'instruction et les données du constructeur (fiche technique, tarif, service préconisation).

Socla ne pourra être considéré comme responsable du mauvais fonctionnement du robinet ou des dommages et blessures engendrés par un non respect de ces données.

Directives Européennes

Nos robinets à papillon sous directives font l'objet de déclaration(s) de conformité disponible(s) auprès de notre service commercial.

En cas d'utilisation d'accessoires (actionneurs, fins de courses, électrovannes, ...) se reporter aux notices d'instructions correspondantes.

• **Directive 97/23/CE (Equipements sous Pression)**

Nos robinets à papillon Sylax DN 25-350 sont conformes à la Directive Equipements sous Pression 97/23/CE en **catégorie I et II**.

• **Directive 2006/42/CE (Directive Machine)**

Nos robinets à papillon Sylax DN 25-350 sont conformes à la Directive Machine 2006/42/CE



• **Directive 94/9/CE (ATmosphères EXplosibles)**

Nos robinets papillon Sylax DN 25-350 sont conformes, **en version spéciale**, à la Directive des appareils et systèmes de protection destinés à être utilisés en ATmosphères EXplosibles 94/9/CE.

Cette directive ne s'applique que dans les conditions atmosphériques suivantes :

-20°C < T < +60°C et 0,8 bar ≤ P ≤ 1,2 bar

Le fluide véhiculé n'est pas pris en compte dans l'analyse de risque de robinet vis à vis de cette directive, même si ce fluide provoque une atmosphère explosible interne délibérée. Il est de la responsabilité de l'utilisateur de prendre en compte les risques générés par le fluide comme par exemple :

- l'échauffement du robinet en surface,

La température de surface du robinet doit être considérée comme équivalente à la température du fluide véhiculé (dans un environnement normalement aéré). En fonction de la température du fluide véhiculé la classe de température du robinet est donc:

Classe de température	Température maximale de surface (°C)
T1	450
T2	300
T3	200
T4	135
T5	100
T6	85

- la génération de charges électrostatiques provoquées par le déplacement du fluide,

- les chocs internes générés par des granulats, les ondes de chocs dues à l'installation (coup de bélier), ou les risques dus aux corps étrangers pouvant se trouver dans l'installation.

Classification de la vanne nue :

II : groupe

2 : catégorie

G : atmosphères explosives dues à la présence de gaz, de vapeur ou de brouillards

D : atmosphères explosives dues à la présence de poussières

Nos produits sont prévus pour être utilisés dans des atmosphères de gaz et vapeurs des groupes IIA, IIB et IIC car les revêtements sont d'épaisseur maximum 0,2 mm.

Le marquage relatif à nos vannes nues est : **II 2 DG**

pour les cas où le revêtement du corps est compris entre 0,2 et 2 mm, le marquage est : **II 2 DG IIB**

Classification de l'ensemble vanne / commande :

➤ **Vanne avec commande par poignée :**

L'utilisation des poignées Socla prévue pour fonctionner en zone ATEX ne présente pas de risques supplémentaires. L'ensemble vanne / poignée reste conforme au marquage : **II 2 DG**

➤ **Vanne avec autres commandes :**

La classification de l'ensemble vanne / commande délivrée par Socla est identique à la classification la plus basse des composants constituant cet ensemble (voir figure ci-dessous). Les informations concernant les parties électriques ne sont pas reprises car l'ensemble est considéré comme un ensemble mécanique.

Le marquage de l'ensemble est celui indiqué sur la plaque signalétique du robinet. Si un seul élément de l'ensemble ne comporte pas de marquage ATEX alors l'ensemble complet n'est pas conforme à la directive ATEX.

L'interface de raccordement des commandes au robinet est conforme à la norme EN ISO 5211.



SYLAX DN 25-350

Dans l'exemple ci-contre, l'ensemble est classifié:

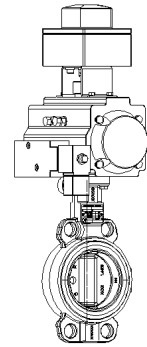
Ex II 2G IIC T4

Fin de course: Ex II 2G EEx ia IIC T4

Actionneur pneumatique: Ex II 2 DG Tmax=95°C

Electro-vanne: Ex II 2 DG EEx ia IIC T6

Robinet: Ex II 2 DG



La classification de l'équipement permet son utilisation dans une zone déterminée. Une utilisation dans une zone différente est de la responsabilité de l'utilisateur.

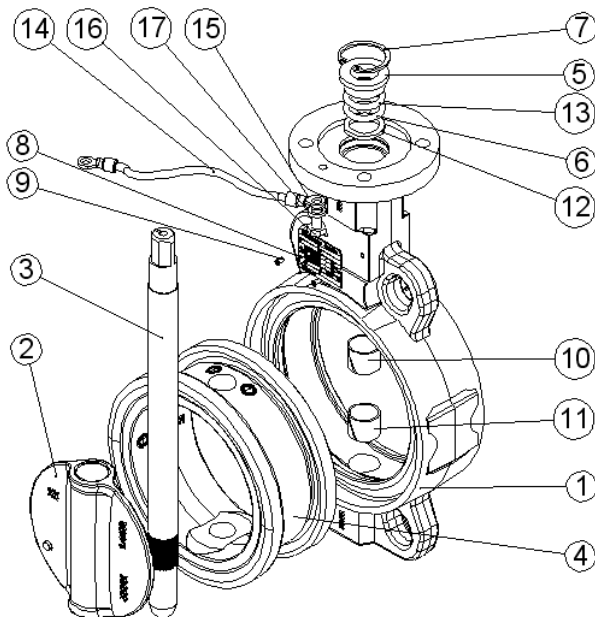
Plaque signalétique

Nos robinets à papillon sont équipés d'une plaque signalétique indiquant les informations requises par les directives. Cette plaque ne doit pas être démontée du robinet et doit être maintenue lisible par l'utilisateur.

Nom de la vanne	Socla SAS	Made in France	Référence
Pression Maximale Admissible entre brides en eau à 20°C	SYLAX PS °C à bar	149 G	Matière de la manchette
Matière du papillon	DI.....	LI.....	Pression Maximale Admissible entre brides pour gaz G1/G2
Pression Maximale Admissible entre brides pour un liquide L1/L2	L1/2/.....bar	G1/2/.....bar	Pression Maximale Admissible en bout de ligne pour un liquide L1/L2
Température mini / maxi d'utilisation en fonction de la matière de la manchette	L1/2/.....bar	G2bar	Année de fabrication
Gabarit de raccordement	T° -.....°C/+.....°C	PN.....	000000
Marquage relatif à la directive	CE		Numéro de l'ordre de fabrication
ATEX 94/9/CE	...		Numéro de l'Organisme Notifié pour la directive PED 97/23/CE
			Agréments divers

Fluides groupe 1 : fluides dangereux (directive 67/548/CEE) / explosifs / extrêmement inflammables / facilement inflammables / inflammables / très toxiques / toxiques / comburants.
 Fluides groupe 2 : tous les autres fluides (sauf l'eau des réseaux d'adduction, de distribution et d'évacuation).

Nomenclature



1. Corps
2. Papillon
3. Axe
4. Manchette
5. Bague d'étanchéité
6. Joint torique
7. Circlips
8. Plaque signalétique
9. Rivet
10. Palier supérieur
11. Palier inférieur
12. Bague anti-extrusion
13. Tresse antistatique (version ATEX)
14. Tresse antistatique (version ATEX)
15. Cosse (version ATEX)
16. Vis (version ATEX)
17. Rondelle frein (version ATEX)



SYLAX DN 25-350

Transport et stockage

• Avant installation

Le robinet doit être maintenu en position semi-fermée (position de livraison). Dans le cas de robinets motorisés par commande à retour par ressort, le stockage prolongé n'est pas conseillé.

Le robinet ne doit pas être sorti de son emballage d'origine.

Le robinet devra être stocké à l'intérieur de locaux propres, secs et à l'abri des UV.

Sur le chantier, le robinet ne doit pas être sorti de son emballage d'origine et doit être protégé des éléments environnants (poussière, sable, pluie, ...)

• Lors de la manutention et de l'installation

Le robinet ne doit pas être élingué par sa commande.

Le robinet doit être manipulé à l'aide de sangles adéquates. Celles-ci ne devront pas être susceptibles de détériorer les revêtements des corps.

Tout appareil ayant subi un choc important doit être retourné à Socla pour expertise. Une fissure invisible à l'œil nu pourrait provoquer dans le temps une fuite à l'atmosphère.

Installation

• Généralités

Les opérations d'installation doivent se dérouler sous la responsabilité d'un maître d'ouvrage en respectant les instructions et consignes de sécurité locales.

La manutention des robinets à papillon avec leur commande doit être réalisée par du personnel entraîné et habilité à tous les aspects techniques de la manutention.

Avant l'installation la conduite doit être dépressurisée et purgée (vidée de son fluide) afin d'éviter tout danger pour l'opérateur.

La tuyauterie doit être correctement alignée afin qu'aucun effort parasite n'agisse sur le corps du robinet.

Dans le cadre d'une zone ATEX, vérifier que la tuyauterie est connectée à la terre. Ne pas utiliser de tuyauteries isolantes (PVC, ...).

Vérifier la compatibilité des brides de raccordement avec la pression d'utilisation : le numéro du PN des brides doit être supérieur ou égal à la pression d'utilisation.

Le robinet est une pièce fragile et ne doit pas être utilisé pour écarter les brides.

L'emploi de joint de dilatation, ainsi que l'utilisation de brides revêtues d'un élastomère, entre la bride et la vanne sont strictement interdits



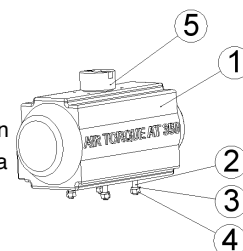
Position de montage

Le robinet à papillon Sylax DN 25-350 est bidirectionnel.

La position d'installation recommandée est l'axe de la vanne horizontale avec l'aile inférieure du papillon s'ouvrant de l'amont vers l'aval (sens du fluide), en particulier quand le fluide véhiculé est chargé ou a une tendance à se solidifier.

Attention : Le robinet type Sylax DN 25-350 monté avec un actionneur pneumatique ou électrique simple effet sera toujours livré en position Normalement Fermé (NF). Si vous désirez l'utiliser en position Normalement Ouverte (NO), suivre la procédure suivante :

- Suivre la procédure générale d'installation en montant l'ensemble dans la position reçue (NF).
- Désaccoupler l'ensemble en dévissant les 4 écrous (4) et en retirant les 4 rondelles (3).
- Tirer l'actionneur (1) vers le haut.
- Manœuvrer le papillon du robinet de 90° à l'aide d'une clef à mollette par l'intermédiaire de l'axe de façon à mettre le papillon en position ouverte (le trait de scie de l'axe étant parallèle au papillon, il vous permettra de visualiser la position de celui-ci). Vérifier que le trait de scie soit perpendiculaire à la vanne.
- Remonter l'actionneur (1) sur le robinet, il devra être parallèle à la tuyauterie.
- Visser les 4 écrous (4) sans oublier les rondelles (3).
- Tourner l'indicateur de position (5) de 90° en ayant au préalable dévissé la vis de maintien (les barrettes jaunes sur l'indicateur de position symbolisant le sens du papillon devront être parallèles à la tuyauterie).



Remarques :

- Dans cette configuration la vanne se ferme dans le sens anti-horaire.
- Ne rien modifier au niveau du montage de l'électrovanne.
- Dans le cas d'utilisation de signalisations, modifier les indications de positions sur les boîtiers fin de course et positionneurs. De plus vérifier et modifier les câblages des fins de courses.

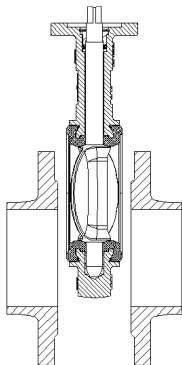


SYLAX DN 25-350

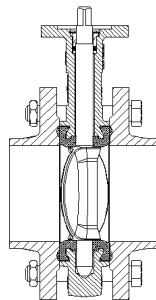
Installation sur une tuyauterie existante

1. Vérifier que :
 - les faces de brides sont propres et non endommagées.
 - le robinet peut s'insérer entre les brides sans difficulté et sans endommager la manchette. Ecartez les brides avec un outil adéquat (sans endommager les brides) si le montage est trop juste.
 - le diamètre intérieur des brides est conforme aux dimensions du tableau "cotes de bridage".
 - rien ne gêne le débattement de l'obturateur lors de la manœuvre du robinet.
2. Fermer le papillon afin que celui-ci soit à environ 5 à 10 mm à l'intérieur du corps. Si l'obturateur est trop ouvert, il risque d'être endommagé par les brides.
3. Glisser le robinet entre les brides. Centrer le corps du robinet et mettre toutes les vis. Il est interdit d'utiliser des joints supplémentaires ou de la graisse entre le robinet et les brides.
4. Ouvrir complètement le robinet.
5. Maintenir le robinet bien aligné avec les brides tout en enlevant les écarteurs de brides et en vissant les écrous à la main.
6. Fermer doucement le robinet et vérifier que le papillon tourne librement.
7. Dans le cadre d'une utilisation en zone ATEX catégorie 2, connecter la tresse à l'un des boulons d'une des brides. Vérifier la continuité entre l'axe de manœuvre et la bride reliée par la tresse à l'aide d'un ohmmètre (essai suivant norme EN 12266-2, annexe B, point B.2.2.2 et B.2.3.1). Vérifier de surcroît que la tuyauterie est bien connectée à la terre.
 - ⊗ Pour le robinet Sylax DN 25-350, la conductivité électrique entre les deux tuyauteries (amont/aval) est conseillée. En zone ATEX, elle est obligatoire.
8. Remettre l'obturateur en ouverture complète et serrer (en opposition et progressivement) tous les boulons jusqu'au contact corps de vanne / bride (métal/métal). En cas de serrage des boulons obturateur fermé, la manchette se trouve comprimée dans de mauvaises conditions. Cela génère un couple excessif à la fermeture et éventuellement des fuites.
9. Effectuer au minimum 5 manœuvres complètes du robinet.
10. Voir paragraphe "mise en service".

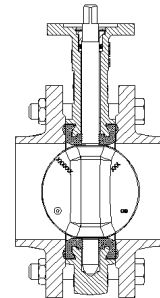
Ecarter les brides au maximum pour que la bague du robinet passe librement, le papillon entrouvert



Papillon toujours entrouvert, mettre tous les tirants, ne pas serrer les écrous



Serrer les écrous en opposition, vérifier que toute la surface de bride est en contact avec la partie métallique de la vanne.



SYLAX DN 25-350

• Installation sur une tuyauterie neuve :

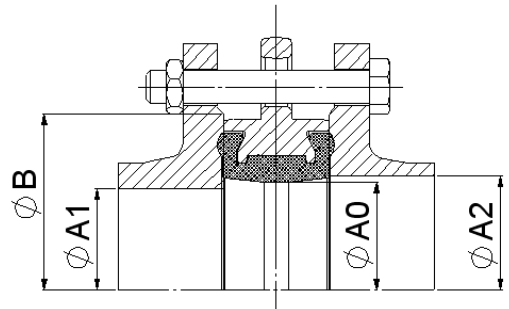
1. Vérifier que :
 - les faces de brides sont propres et non endommagées.
 - le robinet peut s'insérer entre les brides sans difficulté et sans endommager la manchette. Ecarter les brides avec un outil adéquat (sans endommager les brides) si le montage est trop juste.
 - le diamètre intérieur des brides est conforme aux dimensions du tableau " cotes de bridage' '.
 - rien ne gêne le débattement de l' obturateur lors de la manœuvre du robinet.
 2. Fermer le papillon afin que celui-ci soit à environ 5 à 10 mm à l' intérieur du corps.
 3. Mettre les deux brides sur le corps et à l' aide de quelques boulons, serrer légèrement le robinet entre les deux brides.
 4. Positionner cet ensemble sur la tuyauterie.
 5. Solidariser les brides sur la tuyauterie par quelques points de soudure.
 6. Desserrer les boulons et retirer le robinet des brides.
- Ne jamais souder les brides robinet en place : risque de brûlure de la manchette**
7. Terminer la soudure des brides et laisser refroidir complètement.
 8. Reprendre au point 3 du paragraphe "installation sur une tuyauterie existante".

• Cotes de bridage :

Le robinet à papillon Sylax DN 25-350 est conçu pour être monté sur des brides standards normalisées. Seules les brides standards type 11, 21 et 34 selon la norme EN 10921 sont parfaitement compatibles.

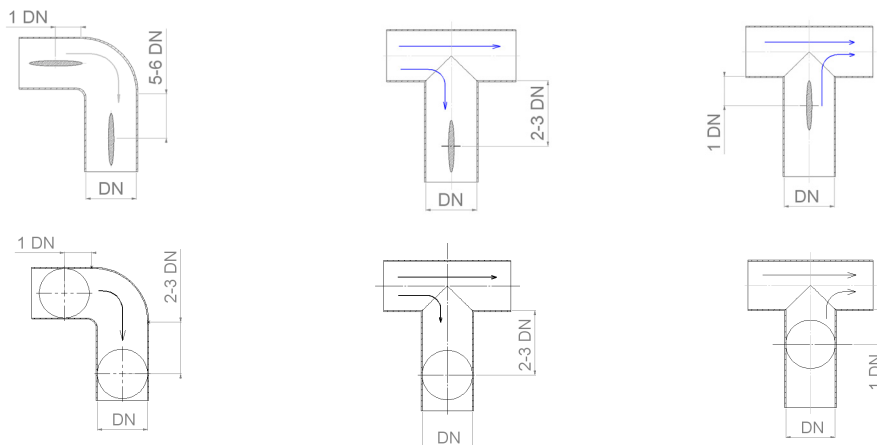
Pour les autres modèles de brides se reporter au tableau ci-dessous. Néanmoins, ces raccordements sont sujets à réserve et peuvent entraîner la suspension de notre garantie.

DN	Ø A0	Ø A1 mini	Ø A2 maxi	Ø B mini
25	32	-	44	60
32/40	43	33	51	80
50	50	36	59	90
65	65	54	74	110
80	80	73	88	128
100	100	93	116	148
125	125	119	143	178
150	150	146	166	202
200	200	196	224	258
250	250	246	280	312
300	300	296	329	365
350	340	335	369	415



• Condition d' installation :

Il est recommandé de respecter les distances indiquées ci-dessous afin de prolonger la durée de vie du robinet. Un montage du robinet proche des changements de direction des tuyauteries le place dans des zones de turbulence qui augmentent son usure.



SYLAX DN 25-350

Mise en service

Avant la mise en service, vérifier que :

- Les conditions de service sont compatibles avec les données présentes sur la plaque signalétique, la présente notice d' instruction et les données du constructeur (fiche technique, tarif, service préconisation).
- L' indicateur sur la commande ou la position de la poignée (sens du papillon), indique bien la position du papillon.
- Tous les branchements (pneumatiques, électriques, hydrauliques) sont convenablement effectués.
- Le robinet fonctionne convenablement en effectuant quelques essais. Au besoin certains réglages sur les butées pourront être fait par du personnel qualifié.

Sur une installation neuve ou après une maintenance, le circuit devra être rincé avec le robinet totalement ouvert afin d' évacuer les corps solides qui risqueraient d' endommager les parties internes du robinet.

Durant un arrêt prolongé, un changement d' état du fluide peut provoquer des dommages lors de la remise en route de l' installation (solidification, ...). Mettre en place une procédure adéquate et au besoin prévoir un nettoyage du circuit.

Utilisation

Afin de garantir un bon fonctionnement du robinet, nous conseillons de réaliser une manœuvre minimum par mois (ouverture et fermeture totale).



Dans le cadre d' une utilisation en zone ATEX, le robinet et sa commande doivent être nettoyés régulièrement afin d' éviter l' accumulation de poussières.

Les parties chaudes ou froides du robinet et de sa commande présentant un danger pour l' utilisateur doivent être protégées.



Ne pas insérer les doigts près des éléments en mouvement (kit d' entraînement) ou entre le levier et la poignée lors de sa manœuvre.

Dans le cadre d' une utilisation en zone ATEX, le montage en bout de ligne du robinet SylaxDN 25-350 n' est pas autorisé.

Maintenance

Les travaux de maintenance et de réparation doivent être effectués par du personnel qualifié.

Pendant les essais d' ouverture et fermeture du robinet, l' opérateur doit prendre garde à ne pas mettre les mains ou un autre objet sur la trajectoire de l' obturateur.

Manipuler la manchette et l' obturateur avec des gants afin d' éviter de les endommager et de se brûler.

• Démontage du robinet de l' installation :

La conduite doit être dépressurisée et purgée (vidée de son fluide) afin d' éviter tout danger pour l' opérateur. Si l' installation a véhiculé des fluides dangereux (inflammables, corrosifs, toxiques, explosibles, ...) par eux même ou en contact avec l' atmosphère extérieure, elle doit être nettoyée abondamment pour supprimer tout risque.

Tout fluide restant dans le robinet doit être éliminé.

La température du robinet doit être inférieure à 35°C pour éviter toute brûlure.



Si nécessaire, l' intervention doit se faire avec des moyens de protection adaptés (vêtements, masques, gants, ...).

Attention, dans le cadre d' une utilisation en zone ATEX, des charges électrostatiques peuvent être présentes sur les parties internes du robinet (papillon, manchette). Ces charges électrostatiques créées par l' écoulement du fluide peuvent présenter un risque d' explosion. A la charge de l' utilisateur de prendre toutes les précautions vis à vis de ce risque.

Mettre l' obturateur à 10° de l' ouverture avant démontage du robinet.

Dans le cas d' utilisation de commandes actionnées par une source d' énergie extérieure, il est impératif d' isoler cette source avant toute opération.

• Démontage de la commande du robinet :

Identifier la position de montage de la commande avant démontage.

Pour le remontage, utiliser toute la visserie d' origine.

• Maintenance du robinet :

Toutes les pièces de rechange doivent être d' origine Socla.

Toutes les pièces du kit de rechange doivent être utilisées.

L' utilisation de graisse et de silicone n' est pas permise dans un environnement dit " sans silicone " .

Les graisses et silicones utilisés doivent être compatibles avec le fluide véhiculé et les contraintes de l' installation.



SYLAX DN 25-350

➤ Etanchéité

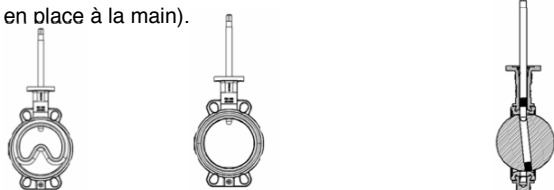
Cette maintenance est à faire en fonction des conditions de service.

Dans le cadre d'une utilisation en zone ATEX catégorie 2 cette maintenance est à réaliser au minimum tout les 5 ans ou toutes les 500.000 manœuvres.

- Démontez le robinet de l'installation (voir procédure spécifique)
- Fermez le papillon afin que celui-ci soit à environ 5 à 10 mm à l'intérieur du corps.
- Enlever, dans l'ordre, le circlips (7), la bague d'étanchéité (5), la bague anti-statique (13) (uniquement pour la version ATEX), le joint torique (6), la bague anti-extrusion (12). Au besoin, positionner la vanne tête en bas pour effectuer cette manœuvre.
- Mettre le robinet en position ouverte.
- Tirer l'axe (3) vers le haut et le sortir complètement.
- Enlever le papillon (2).
- Enlever la manchette (4).
- Dans le cas où la vanne est assemblée avec une manchette collée (Silicone, FKM, ...), nous conseillons le remplacement de la vanne, dans le cas contraire, veuillez suivre les instructions suivantes:
 - Arracher la manchette (4) à l'aide d'un outil.
 - Enlever le maximum de caoutchouc du corps (1).
 - Enlever les bagues DU (10 et 11) à l'aide d'un tournevis
 - Décaper complètement le corps (1)
 - Epoxyter le corps (1) (épaisseur mini 80µm).

Remontage avec pièces de rechange :

- Siliconer la manchette (4) à l'intérieur et à l'extérieur sans exagérer.
- Pour les versions manchettes collées, ne pas siliconer la manchette (4).
- Immobiliser le corps (1) de la vanne dans un étau.
- Pour les versions manchettes collées, remonter des bagues DU (10 et 11) neuves dans le corps (1).
- Mettre en place la manchette (4) (dateur en haut et matière en bas). S'assurer qu'elle est bien mise en place dans la gorge du corps (1).
- Pour les versions manchettes collées, enduire de colle (réf.: LOCTITE 4204) l'intérieur du corps (1) et mettre en place la manchette (4) (dateur en haut et matière en bas). S'assurer qu'elle est bien mise en place dans la gorge du corps (1).
- Graisser le bout d'axe (3).
- Mettre la manchette (4) en place en lui donnant une forme de cœur inversé à l'aide d'un manche de maillet.
- Vérifier l'emboîtement de la manchette (4) dans le corps (1).
- Graisser la manchette (4) sur la portée inférieure de l'axe (3).
- Mettre en place le papillon, les cannelures vers le bas (DN25 au DN150: Utilisation d'un maillet à embout plastique. DN200 au DN350: Mise en place à la main).



- Vérifier que la manchette (4) n'a pas été déformée ou détériorée par la mise en place du papillon (2).
- Mettre en place l'axe (3) en indexant le demi-trait de scie de sa partie supérieure avec le point en relief du papillon (2) présent sur l'un de ses flancs.
- Remonter l'étanchéité secondaire dans l'ordre, la bague anti-extrusion (12), le joint torique (6), la bague anti-statique (13) (uniquement pour la version ATEX), la bague d'étanchéité (5) (gros diamètre intérieur vers le bas) et le circlips (7).
- Effectuer une manœuvre complète en faisant tourner le papillon de 360°.
- Il est conseillé de ré-éprouver le robinet par un essai en pression à 1,5 X PMA (essai P11 suivant norme EN12266-1). Dans le cadre d'une utilisation en zone ATEX, cet essai est obligatoire.
- Vérifier la continuité entre l'axe de manœuvre et l'extrémité libre de la tresse à l'aide d'un ohmmètre (essai suivant norme EN 12266-2, annexe B, point B.2.2.2 et B.2.3.1).
- Dans le cadre d'une utilisation en zone ATEX, cet essai est obligatoire.
- Mise en place du robinet sur l'installation (voir chapitre "Installation").



➤ Paliers de guidage

Il est préconisé de faire cette maintenance tous les dix ans ou toutes les 1.000.000 manœuvres (dans des conditions normales d'utilisation).

Dans le cadre d'une utilisation en zone ATEX, cette maintenance est obligatoire.

Suivre la procédure "étanchéité". Enlever les paliers (10,11) à l'aide d'un maillet et d'un tournevis.

Pour le remontage remonter les paliers (10,11) à l'aide d'un maillet. Le petit palier dans le passage d'axe inférieur et le gros dans le passage d'axe supérieur. Puis suivre la procédure "étanchéité".



SYLAX DN 25-350

Sécurité

Outre les indications à respecter dans les paragraphes précédents, il est impératif de suivre les instructions suivantes :

- Cette notice doit être disponible sur le site ou les vannes Sylax DN 25-350 sont installées.
- Toute intervention (installation, réglage, réparation, maintenance) doit être réalisée par du personnel qualifié. Dans le cadre d'une utilisation en zone ATEX, ce personnel doit être sensibilisé aux risques d'explosion, et éventuellement avoir suivi une formation spécifique ATEX.
- Pour le cas où le fluide véhiculé serait une atmosphère explosible (atmosphère explosible interne délibérée) ou provoquerait une atmosphère explosible en cas de fuite vers l'extérieur, l'utilisateur doit vérifier la bonne étanchéité de l'installation après montage, suite à un dysfonctionnement et périodiquement durant le fonctionnement.
- Il est de la responsabilité de l'utilisateur de s'assurer qu'après montage du robinet sur l'installation, aucune fuite vers l'extérieur n'est détectée. Surtout en cas d'atmosphère explosible interne délibérée.
- Les règles internes ainsi que la législation en vigueur, du pays concerné, concernant la sécurité dans le travail doivent être respectées et appliquées.
- Le robinet et sa commande ne doivent pas subir de modification sans accord préalable de notre service de préconisation. Socla n'est pas responsable des dégâts pouvant être occasionnés par l'utilisation de pièces, accessoires ou commandes non d'origine.
- Dans le cadre d'une utilisation en zone ATEX, le robinet et sa commande doivent être nettoyés régulièrement afin d'éviter l'accumulation de poussières.
- Les parties chaudes ou froides du robinet et de sa commande présentant un danger pour l'utilisateur doivent être protégées.
- Dans le cadre d'une utilisation en zone ATEX, le montage en bout de ligne du robinet Sylax DN 25-350 n'est pas autorisé.
- Ne pas insérer les doigts près des éléments en mouvement (kit d'entraînement) ou entre le levier et la poignée lors de sa manœuvre.
- Dans le cadre d'une utilisation en zone ATEX, ne pas repeindre les produits ou ensembles livrés.
- Dans le cadre d'une utilisation en zone ATEX, ne pas approcher de matériaux conducteurs pointus (tournevis, ...) à moins d'un centimètre des faces de raccordement vanne / brides.

