

VELUX®

IPL/IPE

Instructions for replacing an insulating glass unit

Anleitung zum Austausch einer Isolierscheibe

Notice de remplacement du double vitrage isolant

Vejledning i udskiftning af isoleringsrude

Instructies voor het vervangen van het glaselement

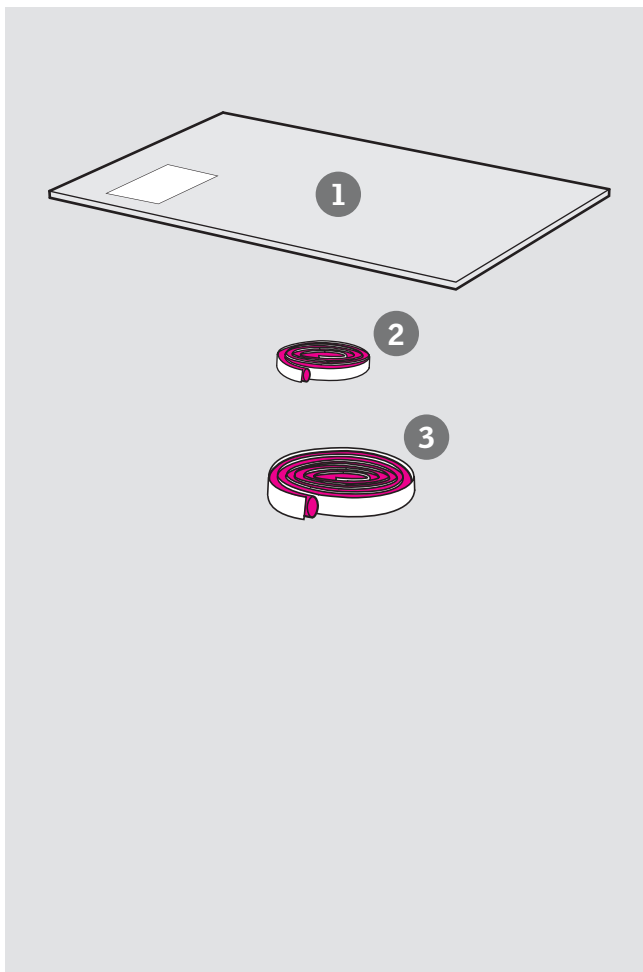
Istruzioni per la sostituzione della vetrata

Instrucciones para colocación de acristalamiento de repuesto

ガラス交換説明書



VAS 450669-0609



ENGLISH:

- ① Insulating glass unit
- ② Sealant strips for bottom sash cover
- ③ Sealant strips for sash profile

DEUTSCH:

- ① Isolierscheibe
- ② Butyl-Dichtung für Flügelabschlussprofil
- ③ Butyl-Dichtung für Glaseinfassrahmen

FRANÇAIS :

- ① Double vitrage isolant
- ② Bandes de mastic pour le profilé bas sur vitrage
- ③ Bandes de mastic pour la parclose

DANSK:

- ① Isoleringsrude
- ② Pakninger til underrammebeklædning
- ③ Pakninger til rammeprofil

NEDERLANDS:

- ① Glaselement
- ② Kit stroken voor onderste afdeklíjst
- ③ Kit stroken voor glaslijst

ITALIANO:

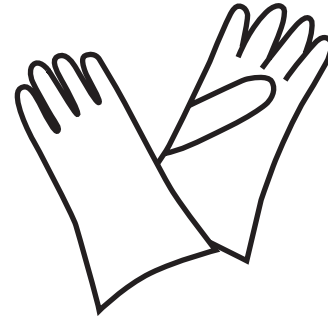
- ① Vetrata
- ② Strisce sigillanti per il profilo inferiore
- ③ Strisce sigillanti per il fermavetro

ESPAÑOL:

- ① Acristalamiento
- ② Cordones de sellado para el perfil inferior
- ③ Cordones de sellado para el perfil de sujeción

日本語 :

- ① ガラス
- ② 内枠外装板（下）用ブチルゴム
- ③ ガラス押さえ用ブチルゴム



ENGLISH: We recommend the use of gloves when handling glass.

DEUTSCH: Wir empfehlen bei Arbeiten mit Glas den Gebrauch von Handschuhen.

FRANÇAIS : Nous recommandons l'utilisation de gants lors de la manipulation du vitrage.

DANSK: Vi anbefaler brug af handsker ved håndtering af glas.

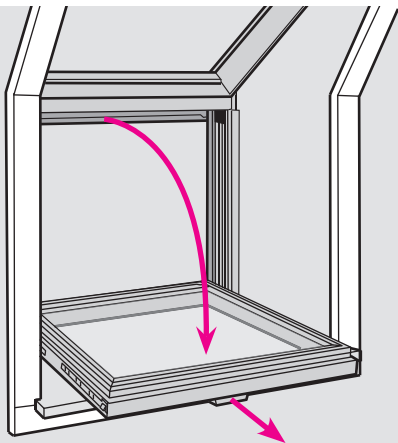
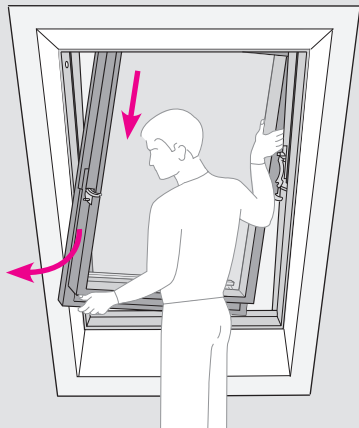
NEDERLANDS: Wij raden, tijdens het werken met glas, het gebruik van handschoenen aan.

ITALIANO: Per maneggiare il vetro si raccomanda l'utilizzo di guanti.

ESPAÑOL: Recomendamos el uso de guantes de protección durante la manipulación del acristalamiento.

日本語 : ガラスを扱う場合、手袋をご使用下さい。

1



ENGLISH: Remove sash, see enclosed instructions for removal and replacement of sash.

DEUTSCH: Fensterflügel aushängen, siehe beigelegte Anleitung zum Aushängen und Einhängen des Flügels.

FRANÇAIS : Retirer l'ouvrant (vous référer à la notice incluse pour le démontage et la remise en place de l'ouvrant).

DANSK: Rammen tages ud, se vedlagte vejledning i udtagning og isætning af ramme.

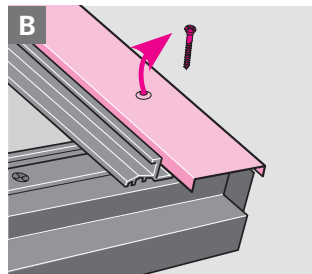
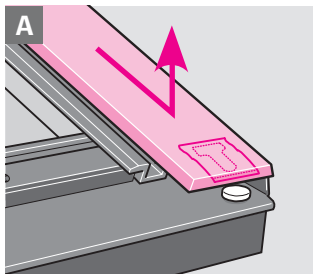
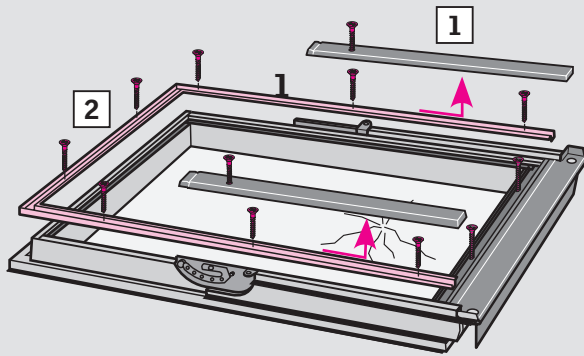
NEDERLANDS: Verwijder het draaiend gedeelte, zie bijgevoegde instructies voor het verwijderen en herplaatsen van het draaiend gedeelte.

ITALIANO: Per la rimozione del battente, vedere le istruzioni allegate per la rimozione ed il montaggio del battente.

ESPAÑOL: Desmonte la hoja, mire las instrucciones incluidas para desmontar y volver a colocar la hoja.

日本語 : 必要に応じて内枠を外します。

2



ENGLISH: Remove sash covers **1** and sash profile **2** carefully from insulating glass unit. Sash covers may be fixed at the bottom either with brackets **A** or screws **B**.

Note the position of the right and the left sash cover respectively.

DEUTSCH: Untere U-Profile **1** und Glaseinfassrahmen **2** abschrauben. Vorsichtig den Glaseinfassrahmen von der Isolierscheibe lösen. U-Profile sind unten entweder mit Beschlägen **A** oder Schrauben **B** befestigt. Die Platzierung des rechten bzw. des linken U-Profiles beachten.

FRANÇAIS : Retirer les profilés d'ouvrant **1** et retirer précautionneusement la parclose **2** du double vitrage isolant. Les profilés d'ouvrant peuvent être fixés en partie basse avec un téton **A** ou avec des vis **B**. Bien noter le positionnement des profilés droit et gauche de l'ouvrant.

DANSK: Rammebeklædninger **1** og rammeprofilet **2** skrues af. Rammeprofilet løftes forsigtigt af isoleringsruden. Rammebeklædninger kan være fastgjort forneden ved hjælp af beslag **A** eller skruer **B**. Bemærk placering af hhv. højre og venstre rammebeklædning.

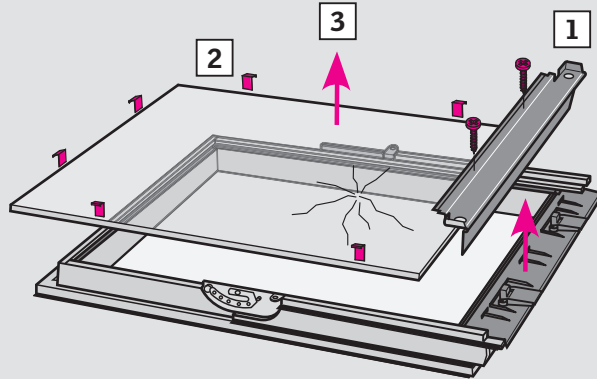
NEDERLANDS: Verwijder de afdeklijsten **1** en de glaslijst **2**. De glaslijst voorzichtig van het glas verwijderen. De afdeklijsten kunnen aan de onderzijde vastzitten met zowel beugels **A** als schroeven **B**. Let respectievelijk op de plaats van de linker of rechter afdeklijst.

ITALIANO: Togliere i rivestimenti del battente **1** ed il fermavetro **2** usando molta cura. I rivestimenti del battente possono essere fissati alla parte inferiore con staffe **A** o con viti **B**. Prestare attenzione al rivestimento destro e sinistro del battente.

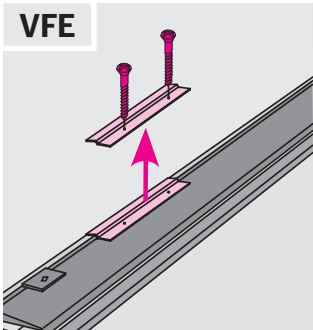
ESPAÑOL: Desmonte los perfiles de la hoja **1** y con mucho cuidado el perfil de sujeción del acristalamiento **2**. Los perfiles de la hoja pueden ir fijados abajo con soportes **A** o con tornillos **B**. Recuerde la posición a derecha ó izquierda de cada perfil.

日本語 : アルミ外装板 1 を外します。次にガラス押さえを外し、最後に内枠外装板(下)を外します。ガラス押さえは曲がらないように外して下さい。

3



VFE



ENGLISH: Remove bottom sash cover **1** and distance blocks if fitted **2**, then lift out insulating glass unit **3**.

VFE: Some vertical window elements are supplied with extra glazing clips which must be removed.

DEUTSCH: Flügelabschlussprofil abschrauben **1**, eventuelle Abstandsklötze entfernen **2** und Isolierscheibe herausnehmen **3**.

VFE: Einige Zusatzelemente Wand sind mit zusätzlichen Glashaltewinkeln versehen. Diese ebenfalls entfernen.

FRANÇAIS : Retirer le profilé bas sur vitrage **1** et les éventuelles cales de distance **2**, puis dégager le double vitrage isolant **3**.

VFE : Certaines fenêtres verticales sont fournies avec des cales de vitrage supplémentaires. Retirer ces cales supplémentaires.

DANSK: Underrammebeklædningen skrues af **1**. Eventuelle afstandskiler fjernes **2**, og isoleringsruden løftes ud **3**.

VFE: På nogle facadelyselementer er der monteret ekstra glasholdere. Disse afmonteres.

NEDERLANDS: Verwijder de onderste afdeklijst van het draaiend gedeelte **1** en de afstandhouders **2** en til dan het glaselement eruit **3**.

VFE: Sommige gevelelementen zijn voorzien van extra glasklemmen. Deze klemmen verwijderen.

ITALIANO: Togliere il profilo inferiore **1** e gli eventuali distanziatori **2**, poi alzare la vetrata **3**.

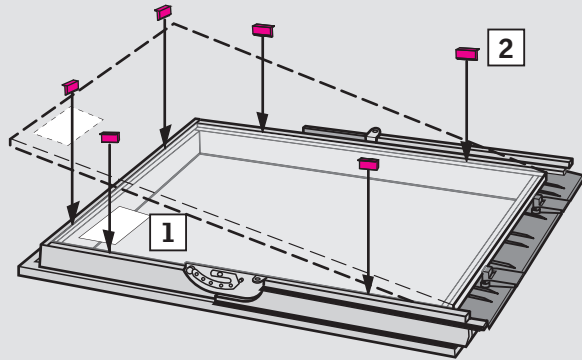
VFE: Alcuni elementi verticali sono dotati di gancetti supplementari. Rimuoverli.

ESPAÑOL: Desmante el perfil inferior **1** así como los separadores si existieran **2**. Retire el acristalamiento **3**.

VFE: Algunas ventanas verticales tienen un soporte del acristalamiento extra, que también hay que desmontar.

日本語: 内枠外装板 (下) を外します (1)。次にスペーサーを外して (2) からガラスを外します (3)。

4



ENGLISH: Place insulating glass unit in sash as stated on label **1**. Refit distance blocks if removed earlier **2**. Clean a 50 mm wide area along edge of pane with methylated spirit **3**.

DEUTSCH: Isolierscheibe wie auf dem Aufkleber dargestellt in den Flügel legen **1**. Eventuelle Abstandsklötze wieder einsetzen **2**. Einen etwa 50 mm breiten Streifen umlaufend am Scheibenrand mit Brennspritus entfetten **3**.

FRANÇAIS : Mettre en place le nouveau double vitrage isolant dans l'ouvrant comme indiqué sur l'étiquette **1**. Repositionner les éventuelles cales de distance **2**. Nettoyer à l'alcool à brûler le pourtour du vitrage sur 50 mm **3**.

DANSK: Ny isoleringsrude anbringes i rammen som angivet på etiket **1**. Eventuelle afstandskiler monteres igen **2**. Isoleringsrudens overflade affedtes med denatureret sprit ca. 50 mm ind fra kanten **3**.

NEDERLANDS: Plaats het nieuwe glaselement in het draaiend gedeelte, zoals aangegeven **1**. Herplaats de afstandshouders **2**. Maak de buitenste 50 mm rondom van het glas schoon/vetvrij met bijv. spiritus **3**.

ITALIANO: Posizionare la nuova vetrata nel battente. Rispettare il lato indicato sull'etichetta adesiva **1**. Riposizionare gli eventuali distanziatori **2**. Pulire con alcool un'area di 50 mm lungo tutto il perimetro della vetrata **3**.

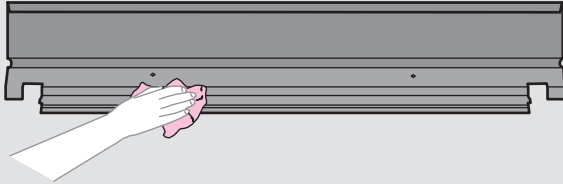
ESPAÑOL: Coloque el acristalamiento nuevo en la hoja, con la etiqueta como se indica **1**. Vuelva a colocar los separadores **2**. Limpie con alcohol desnaturalizado un espacio de unos 50 mm en el perímetro del acristalamiento **3**.

日本語: ガスケットの上に異物がない事を確認してから新しいガラスをのせます。ステッカーが貼ってある方が外側になります (1)。次にスペーサーを入れ (2)、ガラスのエッジ5 cm幅をきれいに拭きます (3)。

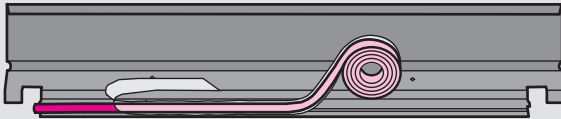
5



1



2



ENGLISH: Clean bottom sash cover with methylated spirit [1]. Place thin adhesive sealant strip as shown, pressing slightly to make it adhere [2]. Do not touch adhesive side of strip. Remove cover tape.

DEUTSCH: Flügelabschlussprofil mit Brennspritus reinigen [1]. Die dünne Butyl-Dichtung wie dargestellt anbringen und leicht andrücken [2]. Klebende Seite nicht berühren. Deck-Streifen entfernen.

FRANÇAIS : Nettoyer à l'alcool à brûler le profilé bas sur vitrage [1]. Mettre en place la bande mince adhésive selon schéma, en appuyant légèrement [2]. Eviter de toucher la face adhésive durant cette opération. Retirer le film de protection.

DANSK: Underrammebeklædningen affedtes med denatureret sprit [1]. Tynd pakning placeres som vist og trykkes let, så den binder [2]. Selve pakningen må ikke berøres. Dæktape fjernes.

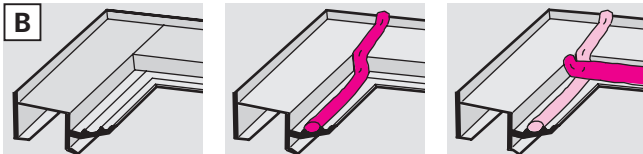
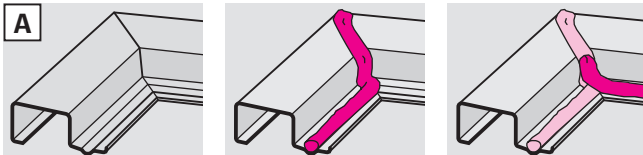
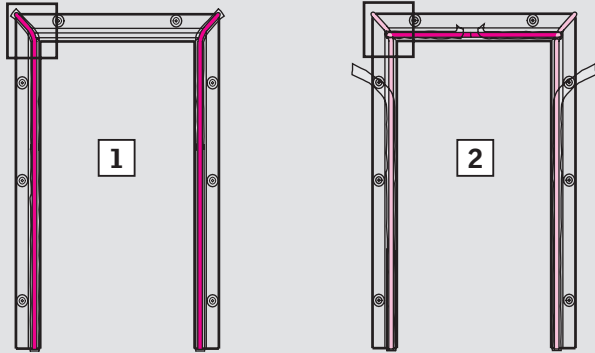
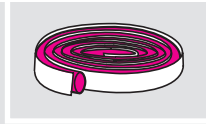
NEDERLANDS: Maak de onderste afdeklijst schoon/vetvrij met spiritus [1]. Plaats dunne strip kit zoals aangegeven, zachtjes aandrukken zodat deze goed vast komt te zitten [2]. Probeer het kit zo min mogelijk met de handen aan te raken. Verwijder het afdektape.

ITALIANO: Pulire il profilo inferiore del battente con alcool denaturato [1]. Collocare la striscia sigillante sottile come illustrato, schiacciandola leggermente per farla aderire [2]. Non toccare il lato adesivo della striscia. Togliere il nastro di protezione.

ESPAÑOL: Limpie el perfil inferior con alcohol desnaturalizado [1]. Coloque la masilla de sellado mas fina con su película protectora como se indica, presionando suavemente hasta que quede adherida [2]. No toque la masilla de sellado adherente. Quite la película protectora.

日本語: 内枠外装板（下）の裏側をきれいに拭いてから、細い方のブチルゴムを図2のように貼ります。ブチルゴムを少し押さえてから保護テープをはがします。

6



ENGLISH: Clean sash profile with methylated spirit. Place thick adhesive sealant strip as shown and press lightly to make it adhere [1], [2]. Do not touch adhesive side of strip. Remove cover tape.

DEUTSCH: Glaseinfassrahmen mit Brennspritus entfetten. Die dicke Butyl-Dichtung wie dargestellt anbringen und leicht andrücken [1], [2]. Klebende Seite nicht berühren. Deck-Streifen entfernen.

FRANÇAIS : Nettoyer à l'alcool à brûler la parclose. Mettre en place la bande épaisse adhésive selon schéma, en appuyant légèrement [1], [2]. Eviter de toucher la face adhésive durant cette opération. Retirer le film de protection.

DANSK: Rammeprofilet rengøres og affedtes med denatureret sprit. Tyk pakning placeres som vist og trykkes let, så den binder [1], [2]. Selve pakningen må ikke berøres. Dæktape fjernes.

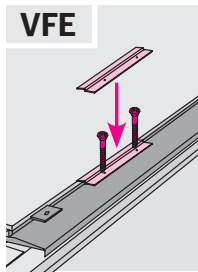
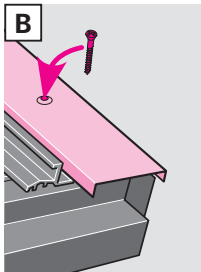
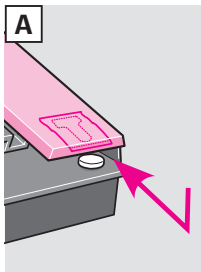
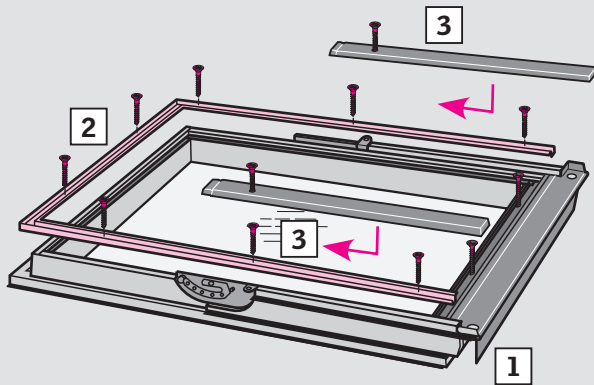
NEDERLANDS: Maak de aluminium glaslijst schoon met spiritus. Plaats dikke strook kit zoals aangegeven en druk deze zachtjes aan zodat deze goed vast komt te zitten [1], [2]. Probeer het kit zo min mogelijk met de handen aan te raken. Verwijder het afdektape.

ITALIANO: Pulire il fermavetro con alcool denaturato. Collocare la striscia sigillante grossa come illustrato, schiacciandola leggermente per farla aderire [1], [2]. Non toccare il lato adesivo della striscia. Togliere il nastro di protezione.

ESPAÑOL: Limpie el perfil de sujeción del acristalamiento con alcohol desnaturalizado. Coloque la masilla de sellado con su película protectora como se indica, presionando suavemente hasta que quede adherida [1], [2]. No toque la masilla de sellado adherente. Quite la película protectora.

日本語: ガラス押さえの古いブチルゴムをきれいに取り除いてから新しいブチルゴムを付けます。ブチルゴムを軽く押さえてから保護テープをはがします。上部コーナー部は、接合部にしっかりブチルゴムを付けて下さい。

7



ENGLISH: Fix parts in order shown. Sash covers [3] may be fixed at the bottom either with brackets [A] or screws [B]. Ensure that right and left sash covers are replaced correctly.

VFE: Replace extra glazing clips if removed earlier before fitting the bottom sash cover.

DEUTSCH: Teile in der dargestellten Reihenfolge montieren. U-Profile [3] sind unten entweder mit Beschlägen [A] oder Schrauben [B] befestigt. Wichtig: Rechtes bzw. linkes U-Profil wieder korrekt anbringen.

VFE: Vor Montage des unteren Flügelabschlussprofils eventuelle zusätzliche Glashaltewinkel montieren.

FRANÇAIS: Remonter les profilés dans l'ordre indiqué. Les profilés d'ouvrant [3] peuvent être fixés en partie basse avec un téton [A] ou avec des vis [B].

S'assurer que les profilés droit et gauche de l'ouvrant sont correctement placés. **VFE:** Fixer les cales de vitrage supplémentaires comme indiqué avant de mettre en place le profilé de recouvrement du bas de l'ouvrant.

DANSK: De enkelte dele monteres i viste rækkefølge. Rammebeklædninger [3] kan være fastgjort fornedet ved hjælp af beslag [A] eller skruer [B]. Sørg for, at højre og venstre rammebeklædning placeres rigtigt igen.

VFE: Inden underrammebeklædningen monteres, påmonteres eventuelle ekstra glasholdere.

NEDERLANDS: Breng de verschillende onderdelen aan in de volgorde zoals aangegeven. De afdeklijsten [3] kunnen aan de onderzijde vastzitten met zowel beugels [A] als schroeven [B]. Zorg ervoor dat de linker en rechter afdeklijst op de juiste manier weer worden teruggeplaatst.

VFE: Breng de extra glasklemmen aan voordat de onderste afdeklijst aangebracht wordt.

ITALIANO: Fissare le parti nell'ordine indicato. I rivestimenti del battente [3] possono essere fissati alla parte inferiore con staffe [A] o con viti [B].

Posizionare correttamente il rivestimento destro e sinistro del battente.

VFE: Riposizionare i gancetti supplementari prima di installare il fermavetro inferiore.

ESPAÑOL: Coloque los perfiles en el orden que se indica. Los perfiles de la hoja [3] pueden fijarse abajo con soportes [A] o tornillos [B]. Asegúrese de que los perfiles izquierdo y derecho se colocan correctamente.

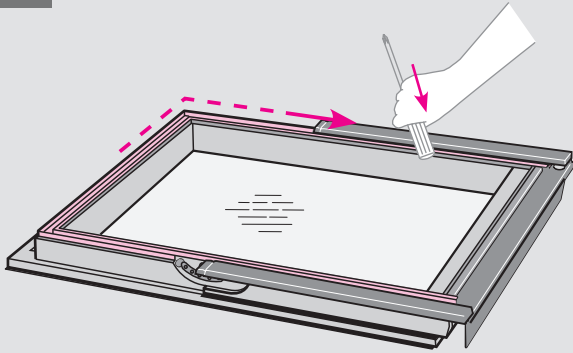
VFE: Vuelva a colocar el soporte del acristalamiento extra antes de montar el perfil inferior de la hoja.

日本語: 内枠外装板（下）を取り付けます。次にガラス押さえ2を取り付けます。最後にアルミ外装板3を取り付けます。

注意! アルミ外装板は左右違いますのでご注意ください。Aタイプの場合は下から差し込んで下さい。

日本ではVFEは使用しません。

8



ENGLISH: Press sash profile onto insulating glass unit, eg with the handle of a screwdriver.

DEUTSCH: Glaseinfassrahmen auf der Isolierscheibe festdrücken, z. B. mit dem Handgriff eines Schraubendrehers.

FRANÇAIS : Presser la parclose contre le double vitrage isolant à l'aide, par exemple, de la poignée d'un manche de tournevis.

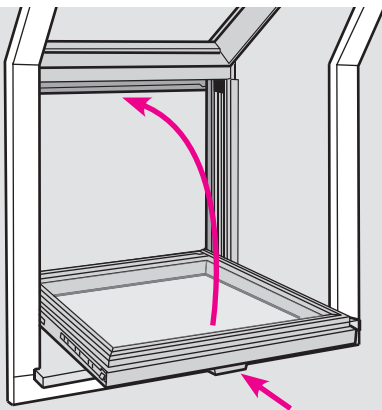
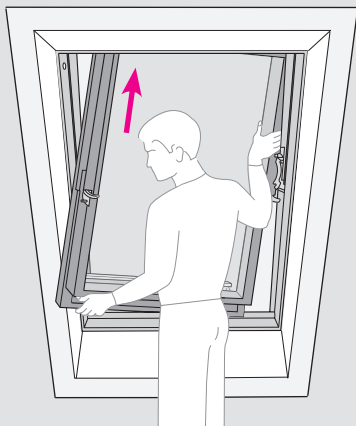
DANSK: Rammeprofilet trykkes fast mod isoleringsruden, f.eks. med skaftet på en skruetrækker.

NEDERLANDS: Druk de aluminium glaslijst aan, met bijvoorbeeld de achterkant van een schroevendraaier.

ITALIANO: Premere il fermavetro sulla vetrata, ad esempio utilizzando il manico di un cacciavite.

ESPAÑOL: Presione el perfil de sujeción del acristalamiento (por ejemplo con el mango de un destornillador).

日本語 : ガラス押さえとガラスの間にすき間が生じないように、ガラス押さえをしっかりと押さえて下さい。
サッシを外した場合は、元に戻して下さい。



ENGLISH: Replace sash, see enclosed instructions for removal and replacement of sash.

Top-hung windows: When the new insulating glass unit has been replaced, test that the window can remain open in various positions. If not, refer to enclosed instructions for adjusting springs.

DEUTSCH: Fensterflügel wieder einhängen, siehe beigelegte Anleitung zum Aushängen und Einhängen des Flügels.

Klapp-Schwing-Fenster: Wenn das Mehrscheibenisoliertes ausgetauscht worden ist, ist zu überprüfen, ob das Fenster in verschiedenen Öffnungs-Stellungen stehen bleibt. Wenn dies nicht der Fall ist, die beigelegte Anleitung zur Federjustierung beachten.

FRANÇAIS: Replacer l'ouvrant (vous référer à la notice incluse pour le démontage et la remise en place de l'ouvrant).

Fenêtres à projection: Quand le nouveau vitrage aura été mis en place, contrôler que la fenêtre peut rester ouverte dans ses différentes positions. Dans le cas contraire, vous référer à la notice incluse pour le réglage des ressorts.

DANSK: Rammen sættes i, se vedlagte vejledning i udtagning og isætning af ramme.

Tophængte vinduer: Når den nye isoleringsrude er sat i, kontrolleres det, at vinduet kan stå åbent i flere stillinger. Kan det ikke det, henvises til vedlagte vejledning i fjederjustering.

NEDERLANDS: Herplaats het draaiend gedeelte, zie bijgevoegde instructies voor het verwijderen en herplaatsen van het draaiend gedeelte.

Uitzettuijmelvensters: Wanneer het nieuwe glaselement geplaatst is, test dan of het venster nog steeds geopend kan worden op verschillende posities. Zo niet, kijk dan in de bijgevoegde instructies voor het stellen van de veren.

ITALIANO: Per reinstallare il battente, vedere le istruzioni allegate per la rimozione ed il montaggio del battente.

Finestre a vasistas: una volta sostituita la nuova vetrata, verificare che la finestra rimanga aperta in varie posizioni. In caso contrario, fare riferimento alle istruzioni allegate per la regolazione delle molle.

ESPAÑOL: Vuelva a colocar la hoja siguiendo las instrucciones incluidas, para desmontar y volver a colocar la hoja.

Ventanas proyectantes: Después de sustituir el acristalamiento, compruebe que la hoja permanece abierta en varias posiciones. En caso contrario, continúe con las instrucciones incluidas para el ajuste de los muelles.

日本語: ガラス押さえとガラスの間にすき間が生じないように、ガラス押さえをしっかりと押さえて下さい。
サッシを外した場合は、元に戻して下さい。

VELUX®

AR:	VELUX Argentina S.A. 0 114 711 5666	IE:	VELUX Company Ltd. 1800 409 750
AT:	VELUX Österreich GmbH 02245/32 3 50	IT:	VELUX Italia s.p.a. 045/6173666
AU:	VELUX Australia Pty. Ltd. 1300 859 856	JP:	VELUX-Japan Ltd. 0570-00-8145
BA:	VELUX Bosna i Hercegovina d.o.o. 033/626 493, 626 494	LT:	VELUX Lietuva, UAB (85) 270 91 01
BE:	VELUX Belgium (010) 42.09.09	LV:	VELUX Latvia SIA 67 27 77 33
BG:	VELUX Bulgaria EOOD 02/955 95 26	NL:	VELUX Nederland B.V. 030 - 6 629 629
BY:	VELUX Roof Windows FE (017) 217 7385	NO:	VELUX Norge AS 22 51 06 00
CA:	VELUX Canada Inc. 1 800 88-VELUX (888-3589)	NZ:	VELUX New Zealand Ltd. 0800 650 445
CH:	VELUX Schweiz AG 0848 945 549	PL:	VELUX Polska Sp. z o.o. (022) 33 77 000 / 33 77 070
CL:	VELUX Chile Limitada 2 953 6789	PT:	VELUX Portugal, Lda 21 880 00 60
CN:	VELUX (CHINA) CO. LTD. 0316-607 27 27	RO:	VELUX România S.R.L. 0-8008-83589
CZ:	VELUX Česká republika, s.r.o. 531 015 511	RS:	VELUX Srbija d.o.o. 011 3670 468
DE:	VELUX Deutschland GmbH 0180-333 33 99	RU:	ZAO VELUX (495) 737 75 20
DK:	VELUX Danmark A/S 45 16 45 16	SE:	VELUX Svenska AB 042/20 83 80
EE:	VELUX Eesti OÜ 621 7790	SI:	VELUX Slovenija d.o.o. 01 724 68 68
ES:	VELUX Spain, S.A. 91 509 71 00	SK:	VELUX Slovensko, s.r.o. (02) 33 000 555
FI:	VELUX Suomi Oy 0207 290 800	TR:	VELUX Çati Pencereleeri Ticaret Limited Şirketi 0 216 302 54 10
FR:	VELUX France 0821 02 15 15 0,119€ TTC/min	UA:	VELUX Ukraina TOV (044) 2916070
GB:	VELUX Company Ltd. 0870 380 9593	US:	VELUX America Inc. 1-800-88-VELUX
HR:	VELUX Hrvatska d.o.o. 01/5555 444		
HU:	VELUX Magyarország Kft. (06/1) 436-0601		

www.velux.com