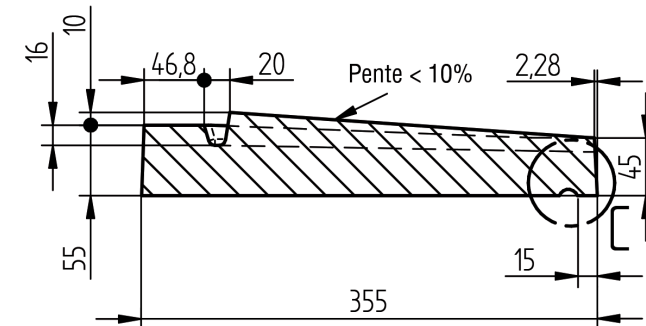


Finitions :

- Béton Gris / BG
- Béton Blanc / BB

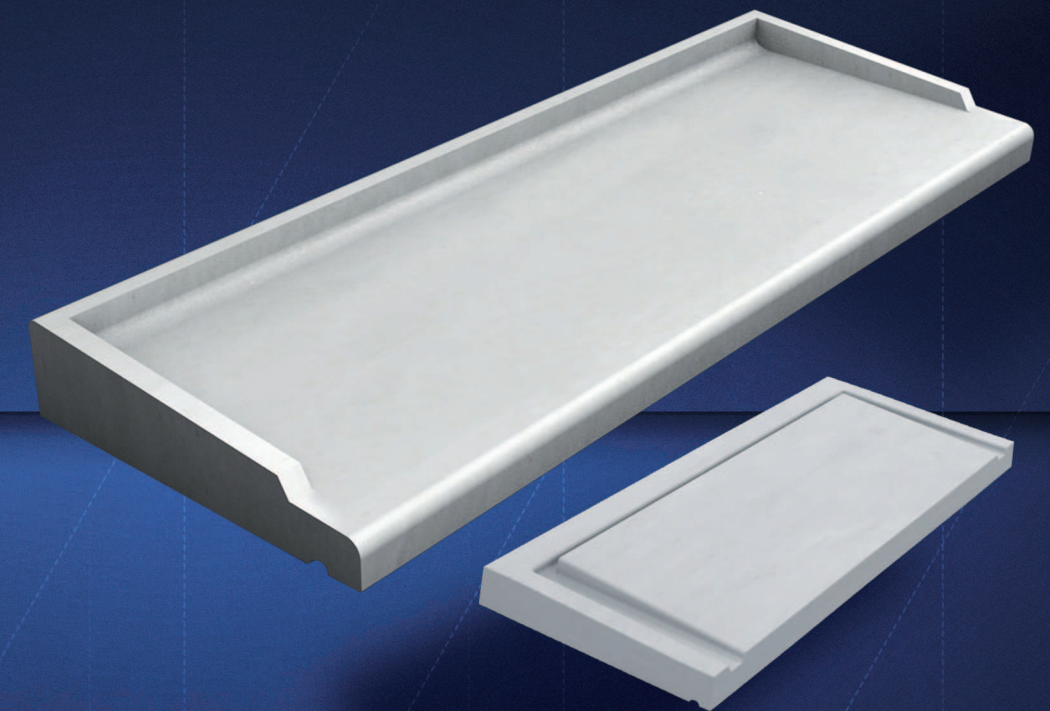
Dimensions :

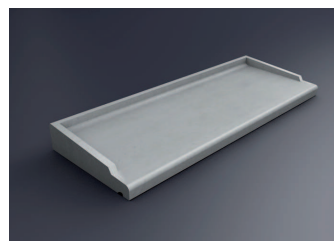


Conforme DTU et normes en vigueur :

- 1 Pente légère < 10%
- 2 Ressaut < à 2cm
- 3 Garde d'eau par rejingots arrière et latéraux
- 4 Drainage et écoulement eaux pluviales par rigoles d'évacuation

Dimensions Tableau/ Seuil	Réf. BG	Réf. BB	Dim. L x l x H (Nez de seuil) cm	Poids unité (kg)	Colisage	Type
90/98	07152090	07152092	98 x 35,5 x 4,5	43	12	Monobloc
100/108	07152100	07152102	108 x 35,5 x 4,5	48	12	Monobloc
120/128	07152120	07152122	128 x 35,5 x 4,5	57	12	Monobloc
140/148	07152140	07152142	148 x 35,5 x 4,5	67	12	Monobloc
150/158	07252150	07252152	158 x 35,5 x 4,5	70	6	2 x 1/2 élément
160/168	07252160	07252162	168 x 35,5 x 4,5	74	6	2 x 1/2 élément
170/178	07252170	07252172	178 x 35,5 x 4,5	78	6	2 x 1/2 élément
180/188	07252180	07252182	188 x 35,5 x 4,5	83	6	2 x 1/2 élément
190/198	07252190	07252192	198 x 35,5 x 4,5	87	6	2 x 1/2 élément
200/208	07252200	07252202	208 x 35,5 x 4,5	92	6	2 x 1/2 élément
210/218	07252210	07252212	218 x 35,5 x 4,5	96	6	2 x 1/2 élément
220/228	07252220	07252222	228 x 35,5 x 4,5	100	6	2 x 1/2 élément
230/238	07252230	07252232	238 x 35,5 x 4,5	105	6	2 x 1/2 élément
240/248	07252240	07252242	248 x 35,5 x 4,5	109	6	2 x 1/2 élément
250/258	07252250	07252252	258 x 35,5 x 4,5	114	6	2 x 1/2 élément
260/268	07252260	07252262	268 x 35,5 x 4,5	118	6	2 x 1/2 élément
270/278	07252270	07252272	278 x 35,5 x 4,5	122	6	2 x 1/2 élément
280/288	07252280	07252282	288 x 35,5 x 4,5	127	4	3 x 1/3 élément
290/298	07252290	07252292	298 x 35,5 x 4,5	131	4	3 x 1/3 élément
300/308	07252300	07252302	308 x 35,5 x 4,5	136	4	3 x 1/3 élément
310/318	07252310	07252312	318 x 35,5 x 4,5	140	4	3 x 1/3 élément
320/328	07252320	07252322	328 x 35,5 x 4,5	144	4	3 x 1/3 élément
330/338	07252330	07252332	338 x 35,5 x 4,5	149	4	3 x 1/3 élément
340/348	07252340	07252342	348 x 35,5 x 4,5	153	4	3 x 1/3 élément
350/358	07252350	07252352	358 x 35,5 x 4,5	158	4	3 x 1/3 élément
360/368	07252360	07252362	368 x 35,5 x 4,5	162	4	3 x 1/3 élément
370/378	07252370	07252372	378 x 35,5 x 4,5	166	4	3 x 1/3 élément
380/388	07252380	07252382	388 x 35,5 x 4,5	171	4	3 x 1/3 élément
390/398	07252390	07252392	398 x 35,5 x 4,5	175	4	3 x 1/3 élément
400/408	07252400	07252402	408 x 35,5 x 4,5	180	4	3 x 1/3 élément




Finitions :


béton gris



béton blanc

Types : ABS 1 / ABS 2 / ABS 3

- ABS 1 - Larg. 28,5 cm / ABS 2 - Largeur 35,5 cm

Long = types 48/58/68/78/88/98/108/118/128/138/148/158/168/178/188/198/208/218/228/238/248/258/268/278/288/298/308

- ABS 3 Larg. 39,5 cm du type 48 à 308 (sauf 178 et 198)

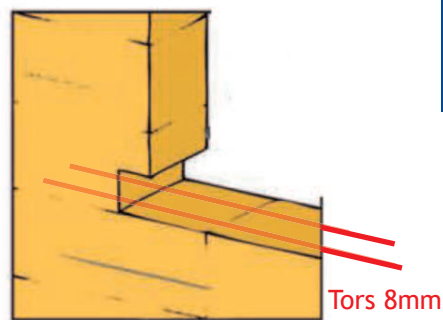
Long = types 48/58/68/78/88/98/108/118/128/138/148/158/168/188/208/218/228/238/248/258/268/278/288/298/308

- NOTA** ▶ Pour un tableau de 40 cm, commander un type 48.
 ▶ Appuis > à 150 cm = 2 éléments
 ▶ Appuis monobloc de 158 à 208 uniquement sur commande

CONSEILS ET INFORMATIONS

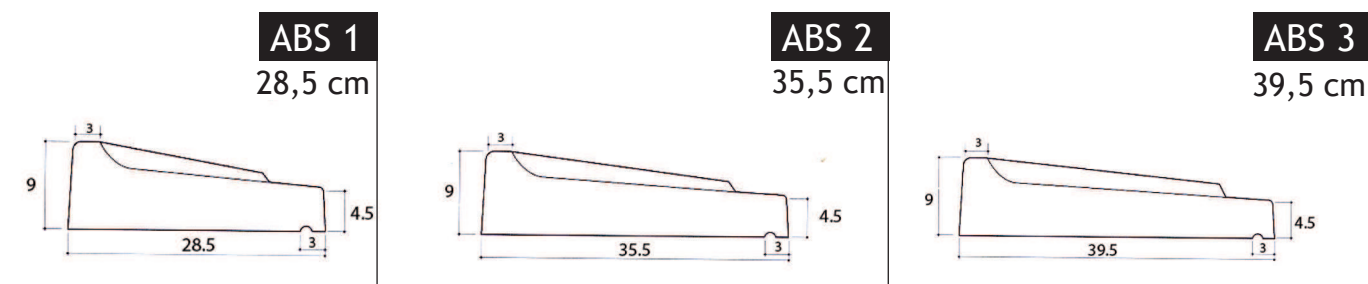
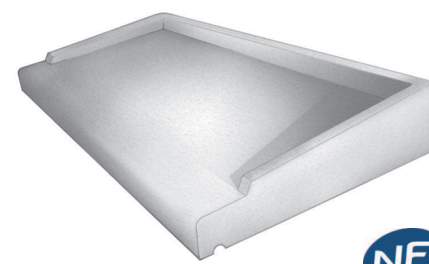
- Pour être conforme au DTU 20.1 et conserver la garantie décennale :
 - L'appui doit disposer de relevés latéraux afin d'assurer une parfaite étanchéité.
 - Les deux relevés latéraux doivent être encastrés dans les tableaux de la baie quelle que soit la nature de la maçonnerie (parpaing, brique, mur banché).

- Pose : : selon DTU 20.1 « Armatures de renfort afin de contrer la tendance à fissurer des allèges ». Placer 2 tors de 8 mm dépassant de 50 cm de chaque coté de l'ouverture dans le lit du mortier.



Tors 8mm

* Se reporter à notre certificat NF «Appui de Fenêtre en béton» disponible sur demande

Profils des appuis de baie


Béton gris/Béton blanc		ABS 3 ≤ 158cm = 1 élément	
ABS 1 et ABS 2	≤ 158cm = 1 élément	ABS 3	> 158cm = 2 éléments
ABS 1 et ABS 2	> 158cm = 2 éléments	Sauf 178 et 198 (non disponibles en ABS3)	

Monoblocs sur commande de 158 à 208

Réglementation du port de charges :

Code du travail

Conformément à l'article R.4541-9 du code du travail, la limite à ne pas dépasser est de :
 - 25 kgs pour les femmes - 55 kgs pour les hommes.

