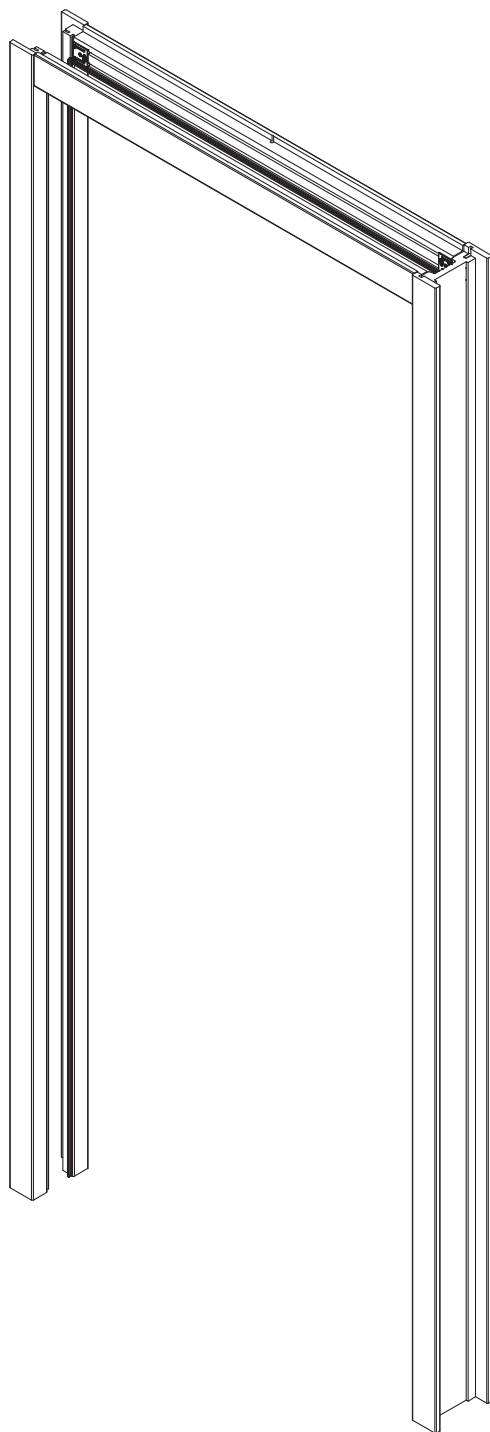


CHÂSSIS A GALANDAGE

INSTALLATION DE L'HABILLAGE PRÉPEINT



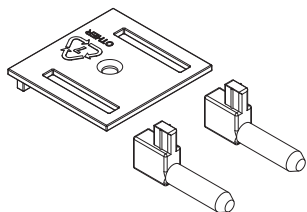
N2110S

Recommandations

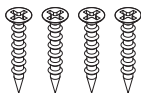
Pour profiter pleinement des fonctionnalités de ce produit, nous vous recommandons une lecture attentive des instructions de montage suivantes. Cette notice doit être conservée par les utilisateurs successifs afin de pouvoir s'y référer ultérieurement.

Composition

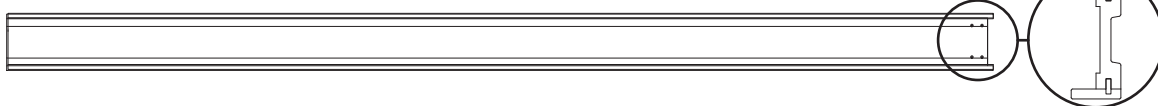
4 Kit fixation linteau



4 Vis agglo TF 3x20



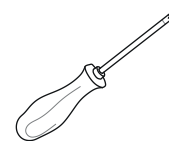
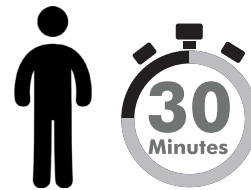
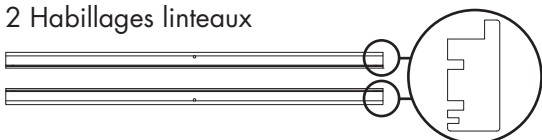
1 Profil de reception



1 Habillage montant gauche & 1 habillage montant droit



2 Habillages linteaux



Informations sur la fin de vie et le tri des emballages

Ce produit a été conçu pour permettre la séparabilité des éléments de matériaux différents. En apportant votre produit usagé dans un lieu où son démantèlement sera assuré par des opérateurs formés (déchetterie, centre de démantèlement). Chaque pièce suivra une filière de valorisation (matière ou énergétique) appropriée.



FR
Donnez ou recyclez
vos meubles.



Association

ou



Magasin

ou



Déchetterie

<https://quefairedemesdechets.fr>




LE TRI
+ FACILE

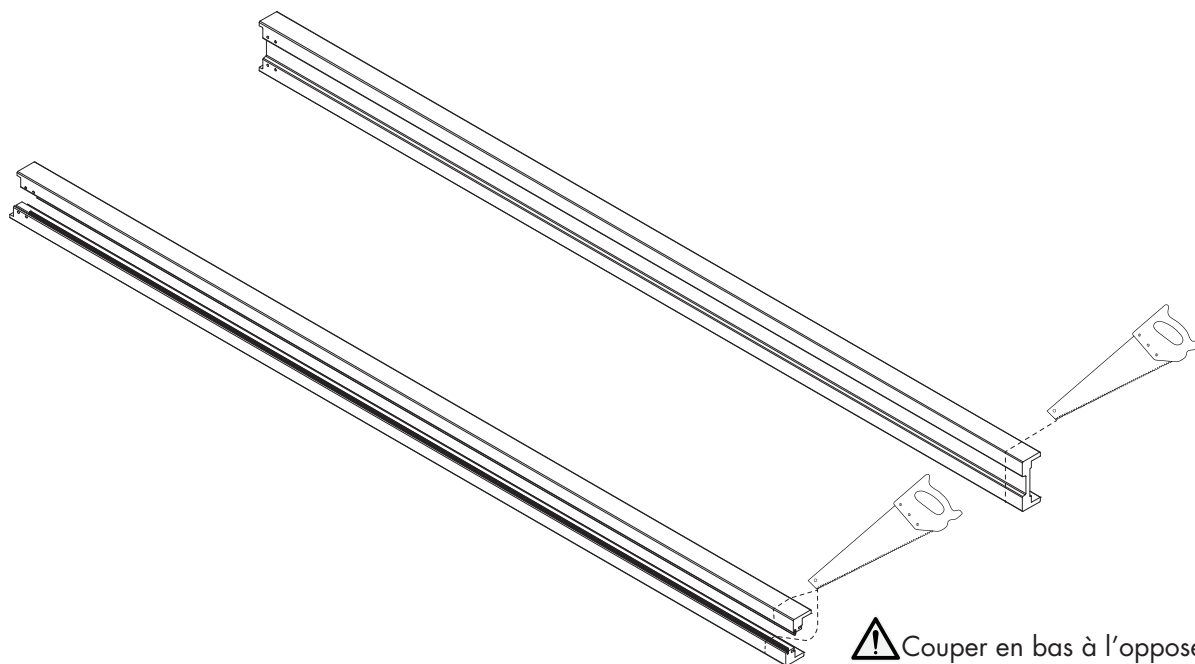
+ CARTON
CALES



Séparez les éléments avant de trier

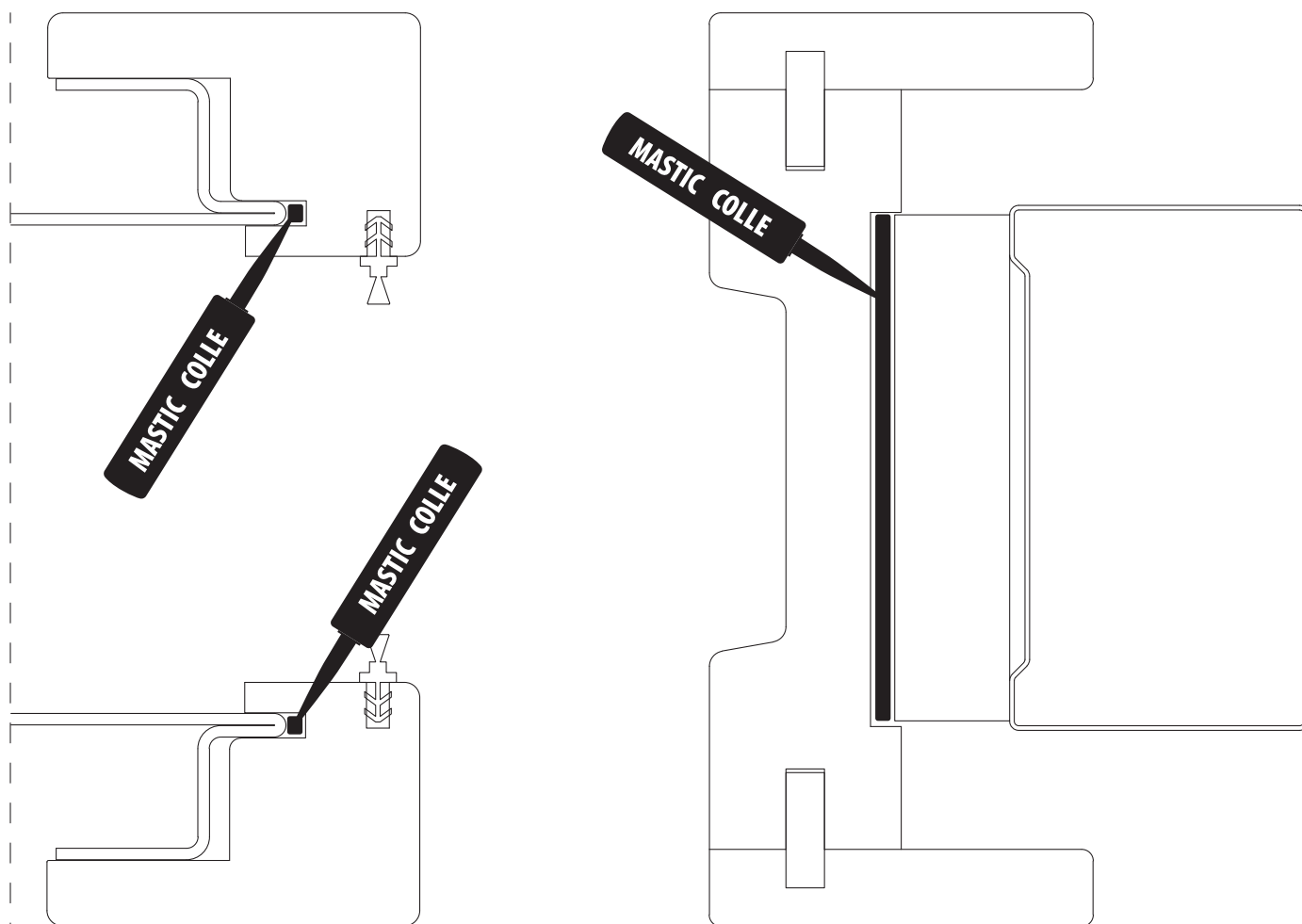
COUPER ET COLLER L'HABILLAGE MONTANT DROIT, GAUCHE ET LE PROFIL DE RÉCEPTION

- 1**  Le montant droit, le montant gauche et le profil de réception sont livrés en surcote de 20 mm.
Ajuster vos profils en les coupant selon votre implantation.

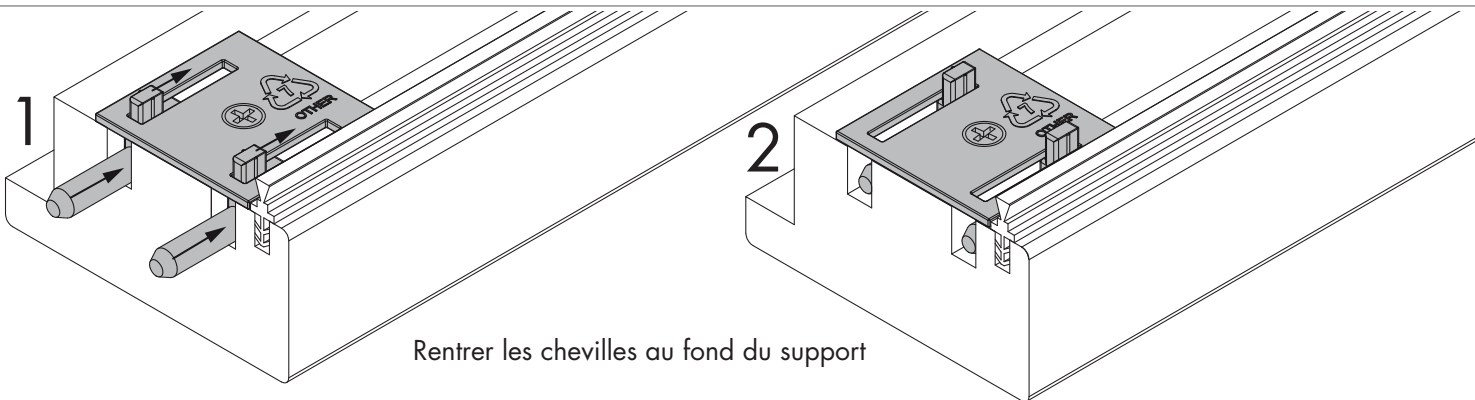
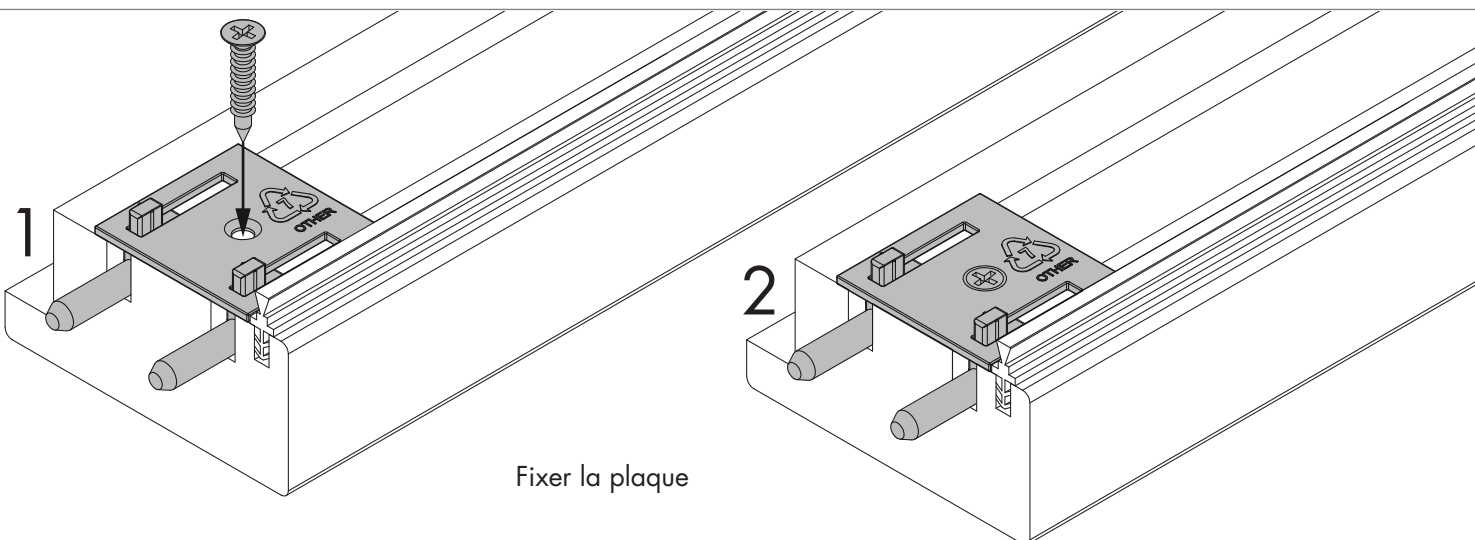
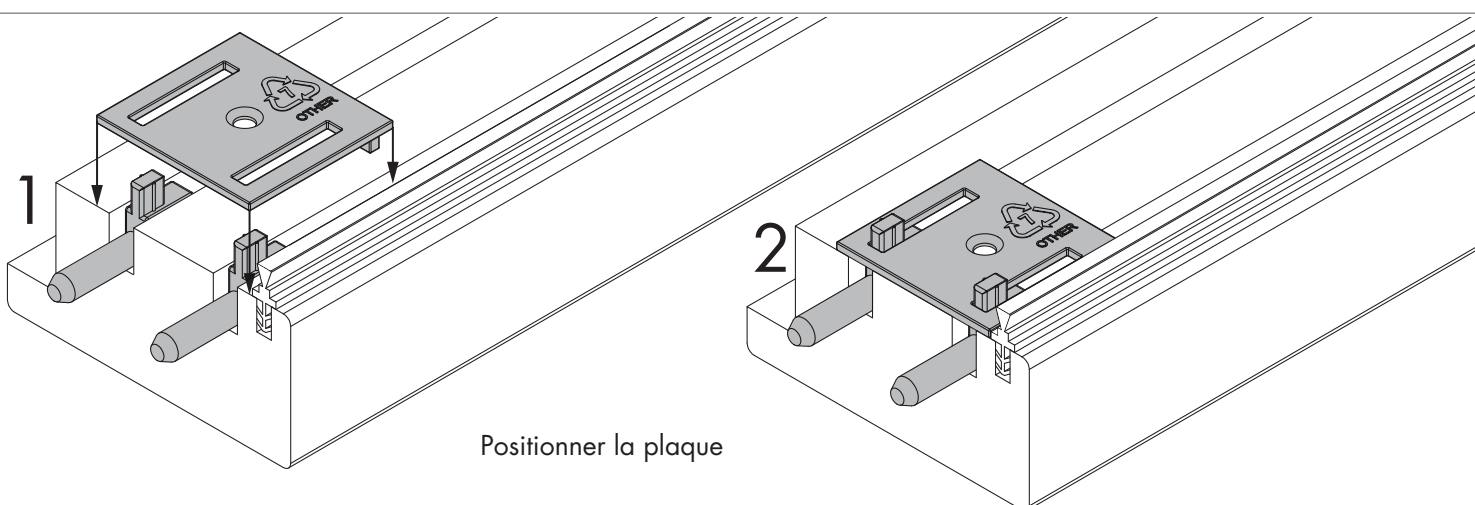
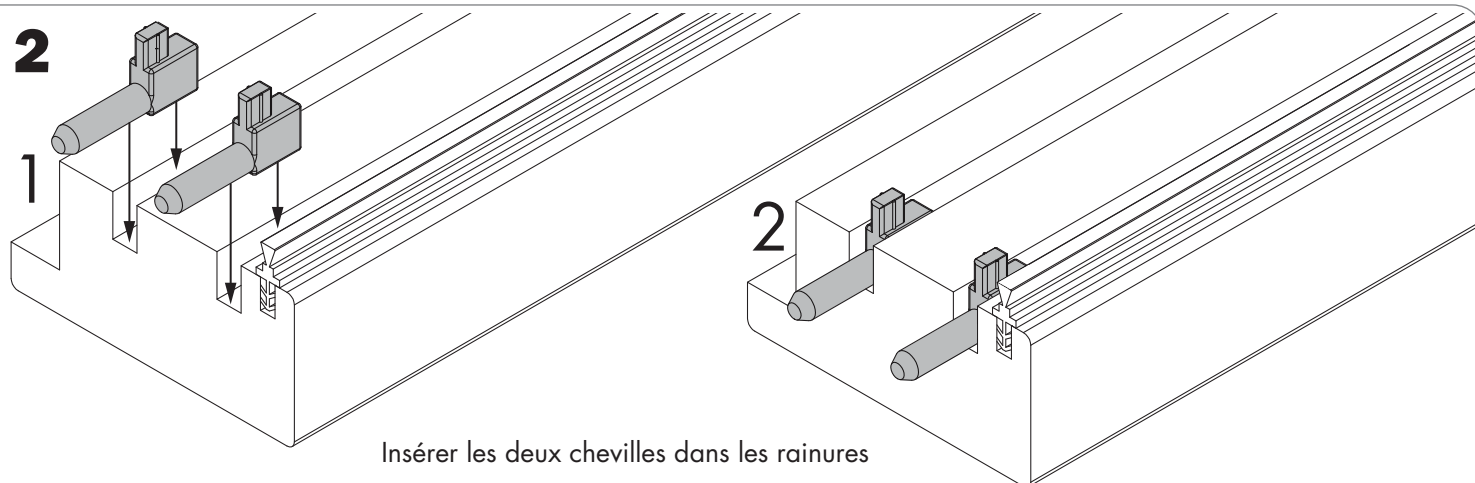


 Couper en bas à l'opposé des usinages

Coller le profil de réception :



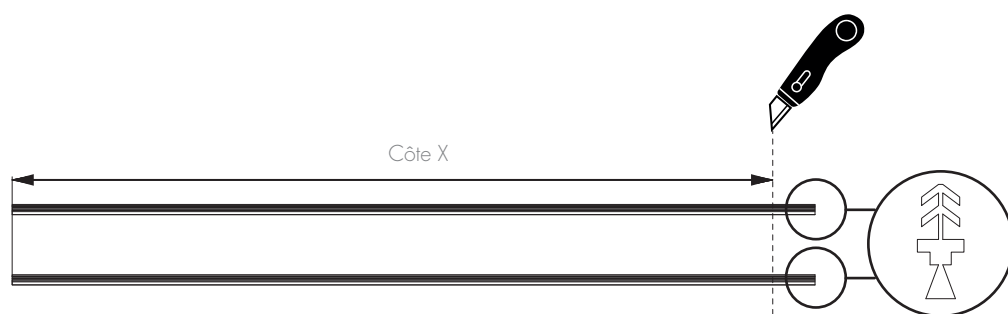
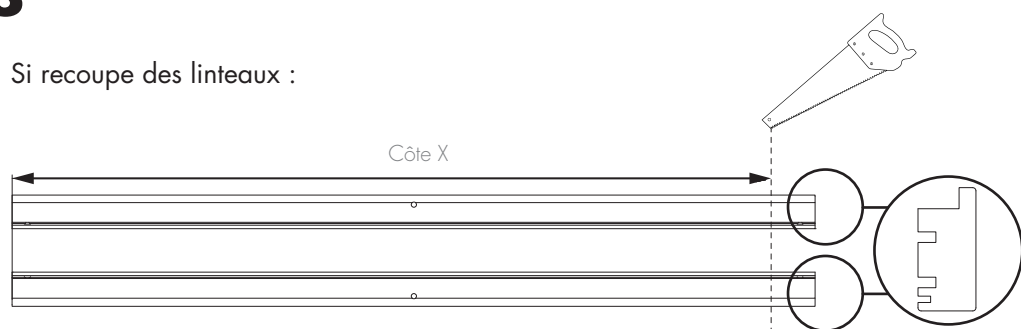
MISE EN PLACE DES KITS DE FIXATION SUR LES LINTEAUX



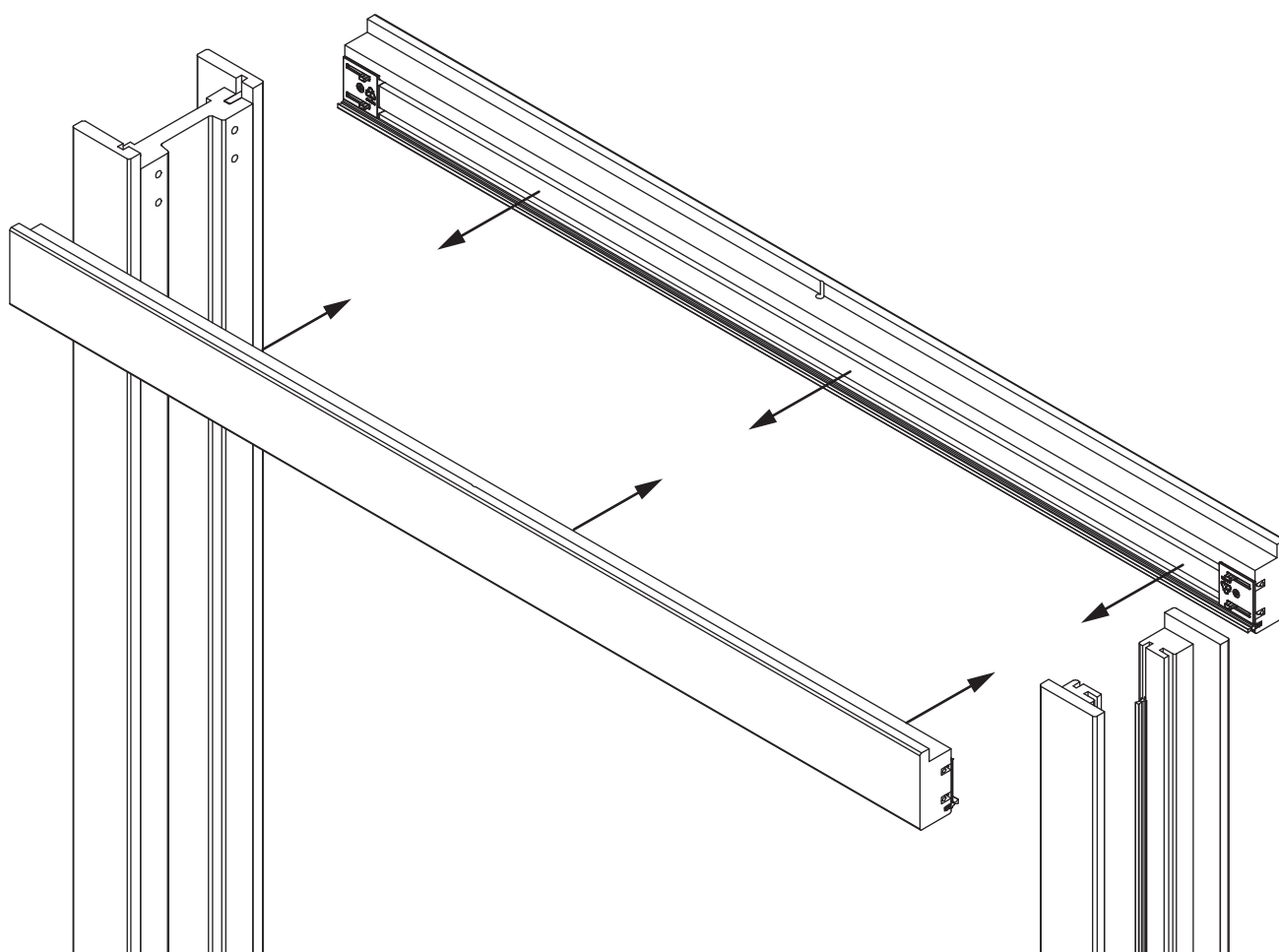
MISE EN PLACE DES LINTEAUX

3

Si recoupe des linteaux :



Largeur de porte	X = Taille du linteau
630 mm	600 mm
730 mm	700 mm
830 mm	800 mm
930 mm	900 mm
1030 mm	1000 mm



VERROUILLAGE DES LINTEAUX SUR LES MONTANTS

4

