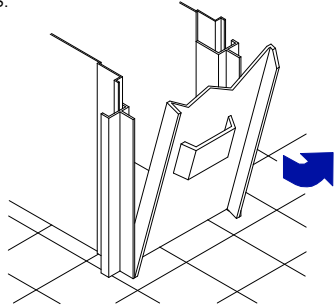


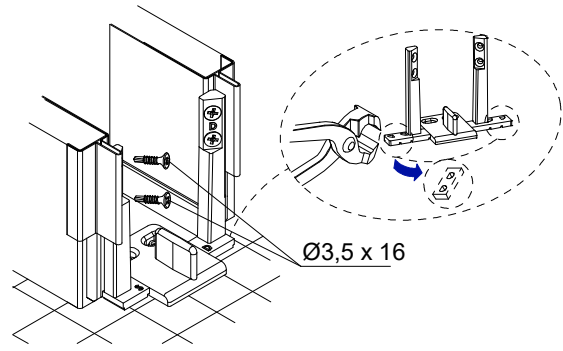


LA PLAQUE DE PROTECTION DES CHASSIS "A ENDUIRE" NE DOIT ETRE ENLEVEE QU'APRES LE SECHAGE COMPLET DE L'ENDUIT APPLIQUE. UN DEMONTAGE PREMATURE POURRAIT PROVOQUER UNE DEFORMATION DE LA BORDURE DU CHASSIS. ENLEVER LA PLAQUE DE PROTECTION ET NETTOYER L'INTERIEUR DU CHASSIS.



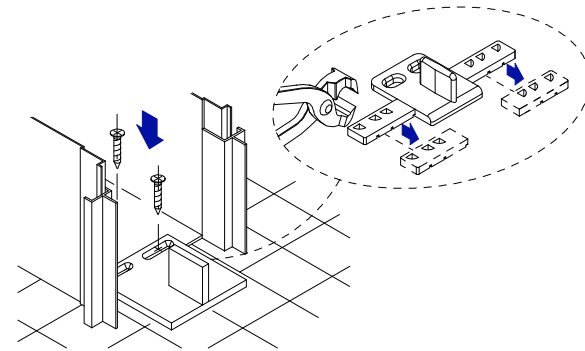
1

FIXATION LATÉRALE. ADAPTER LE GUIDE AU SOL AU VIDE INTERNE DU CHÂSSIS. FIXER À L'AIDE DES VIS AUTOFOREUSES FOURNIES



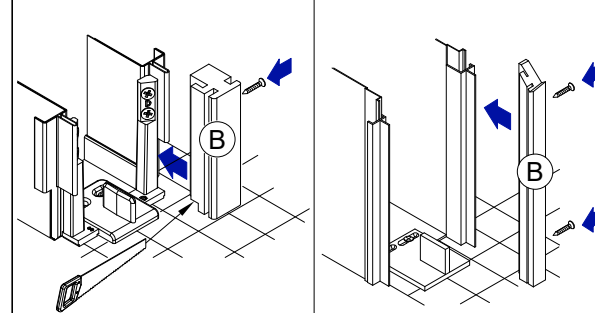
2

FIXATION SUR LA BASE. FIXER LE GUIDE AU SOL EN UTILISANT LES VIS 4,2x9,5. SI LE CHÂSSIS A ÉTÉ MONTÉ SOUS LE NIVEAU DU SOL, UTILISER LES CALES FOURNIES ET, DANS CE CAS, LES VIS 4,2x19



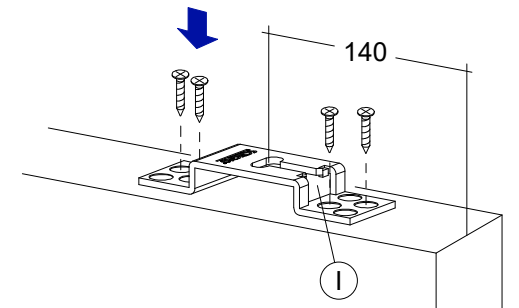
2a

ENCASTRER UN PREMIER MONTANT (B) DANS LA BORDURE VERTICALE DU CHASSIS ET LE FIXER AVEC DES VIS AUTOFOREUSES. (percer au préalable le montant et la bordure métallique)

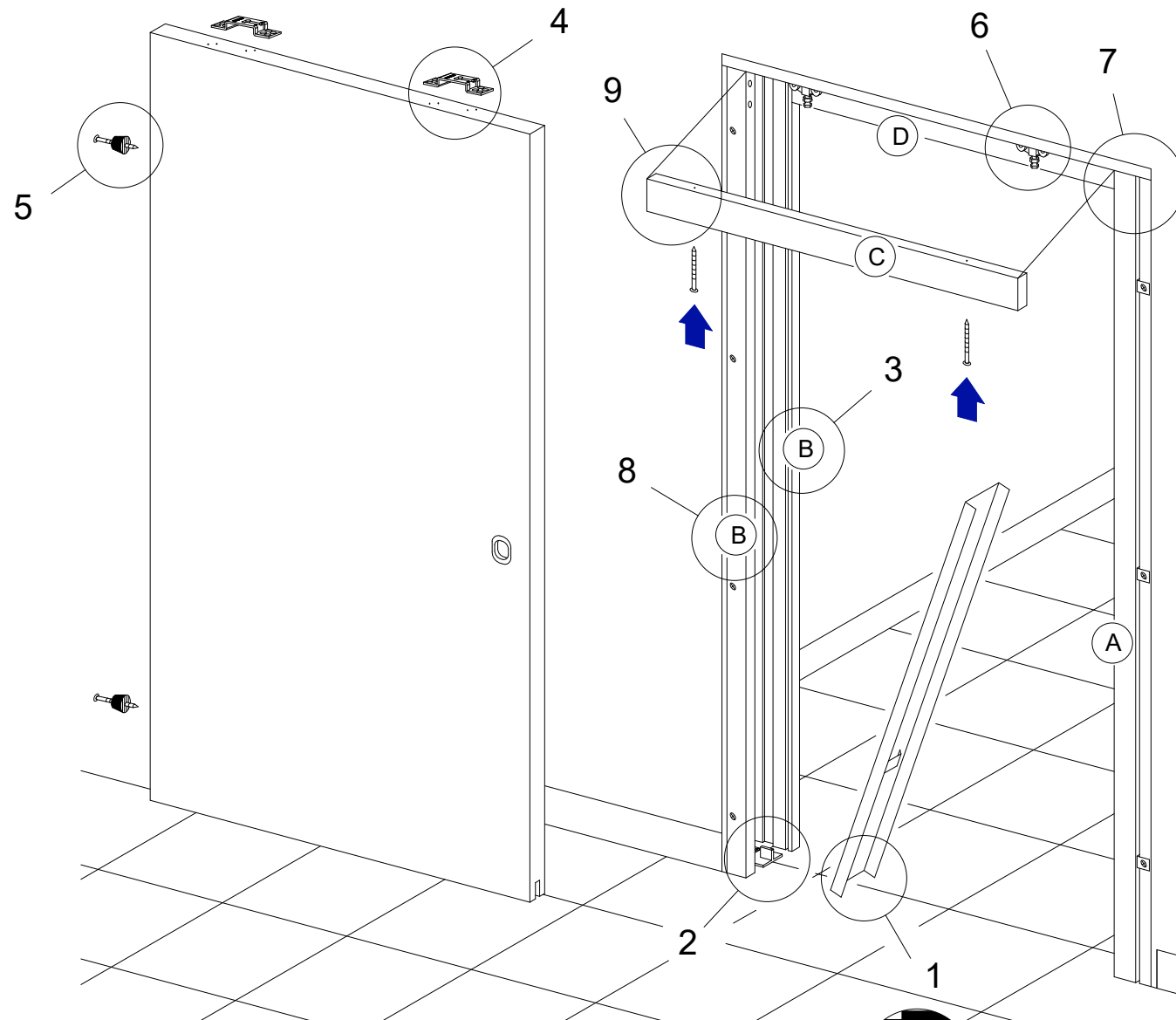


3

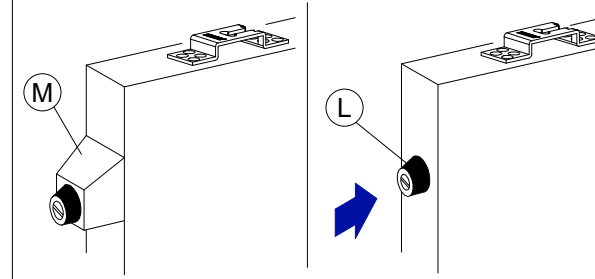
FIXER LES ETRIERS DE SUSPENSION SUR LA PORTE EN VEILLANT À CE QUE L'OUVERTURE (I) AMÉNAGÉE POUR L'ACCROCHAGE DU CHARIOT SE TROUVE VERS LE CÔTÉ ANTERIEUR DE LA PORTE.



4

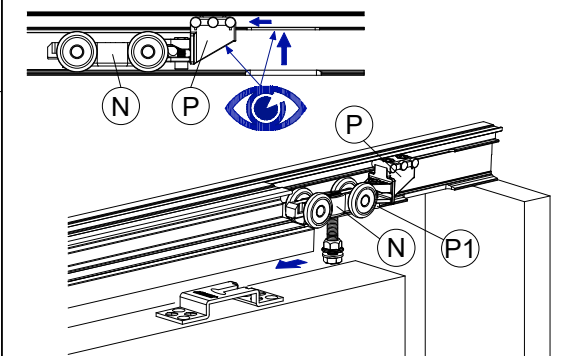


INSTALLER LES BUTÉES (L) À L'ARRIÈRE DE LA PORTE. AFIN QUE LA PORTE DÉPASSE, INSTALLER LES BUTÉES SUR DES CALES EN BOIS (M).



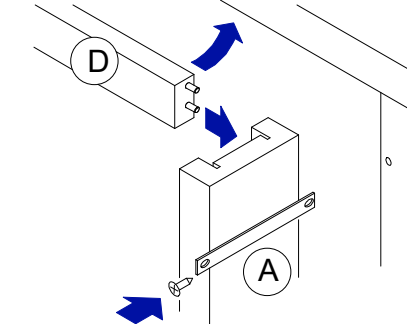
5

INTRODUIRE LES CHARIOTS (N) ET LA BUTÉE D'ARRÊT (P) DANS LE LOGEMENT RÉSERVÉ. POSITIONNER LA PORTE ET EN REGLER LE COULISSEMENT. UTILISER LA VIS (P1) POUR REGLER LA FIXATION DE LA PORTE À LA BUTÉE D'ARRÊT.



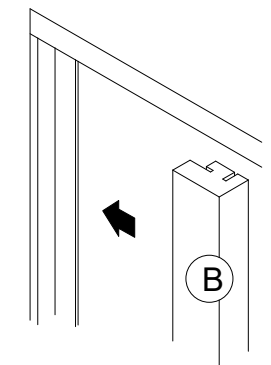
6

INTRODUIRE LA TRAVERSE (D) DANS LE MONTANT (B) DÉJÀ INSTALLÉ, ET DANS LE MONTANT (A) POSITIONNER LE MONTANT (A) (PRÉALABLEMENT MUNI D'ETRIERS - NON FOURNIS) CONTRÔLER L'APLOMB. FIXER LE MONTANT (A) AU MONTANT EN BOIS.



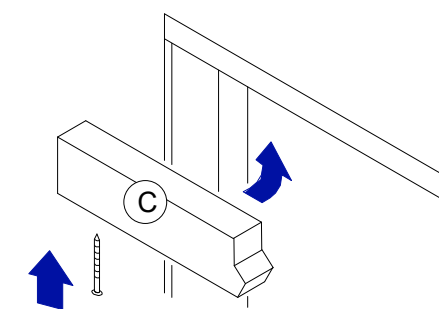
7

FIXER LE MONTANT (B) RESTANT.



8

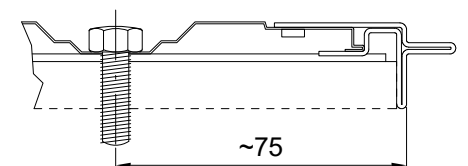
INSTALLER LA TRAVERSE (C) DE SORTE QU'ELLE PUISSE ÊTRE FACILEMENT DÉMONTÉE POUR ÉVENTUELLES INTERVENTIONS DE RÉGLAGE OU D'ENTRETIEN. MONTER DE LA MÊME FAÇON LE COUVRE JOINT (NON FOURNI) POUR FACILITER LE DÉMONTAGE DE LA TRAVERSE.



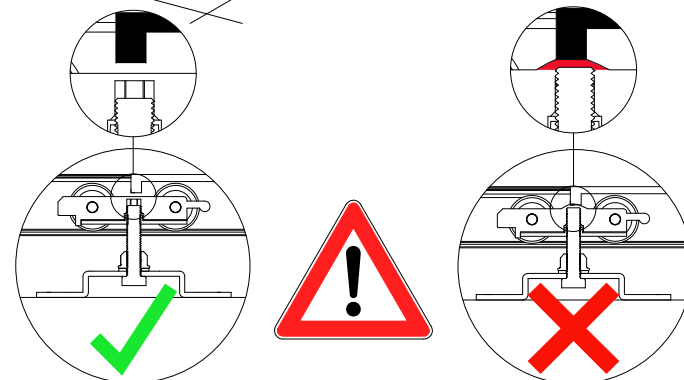
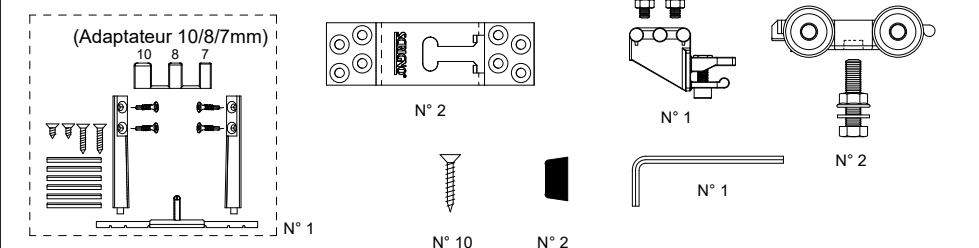
9

INSTALLATION D'UNE BARRE D'APPUI - ACCROCHAGE D'OBJETS DE POID LIMITE

LE MONTAGE ÉVENTUEL D'UNE BARRE D'APPUI OU L'ACCROCHAGE D'OBJETS DE POID LIMITE, DOIT ÊTRE RÉALISÉ AVANT L'INSTALLATION DE LA PORTE. PERCER DANS CE CAS LE CHASSIS ET INTRODUIRE LES BOULONS DE FIXATION PAR L'INTÉRIEUR DU CHASSIS.

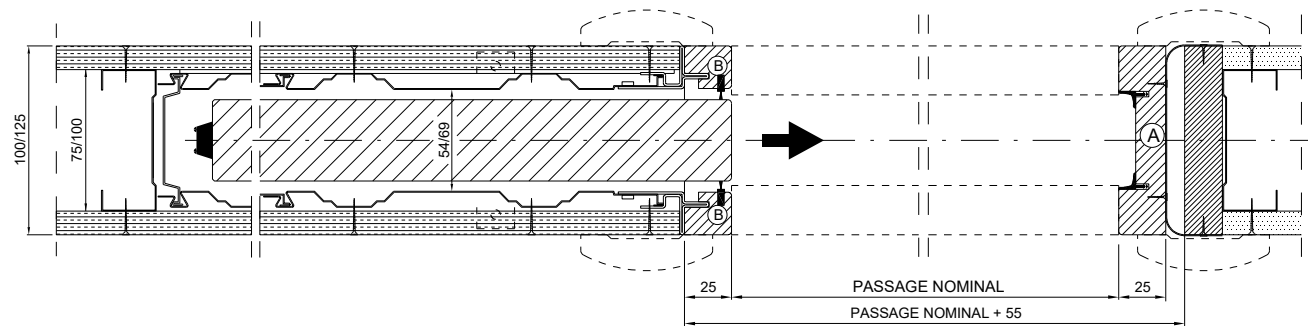


ACCESSOIRES POUR LE MONTAGE DE LA PORTE

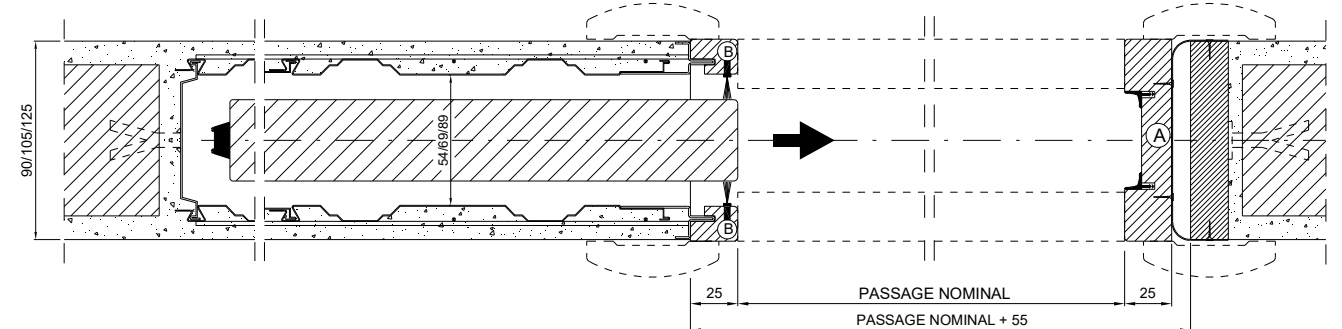


Ces informations sont remises à titre indicatif. SCRIGNO S.p.A. décline toute responsabilité en cas d'erreur d'impression, de traduction, ou pour tout autre motif. Elle se réserve le droit d'apporter toute modification pour le montage et l'amélioration du produit sans préavis. Toute reproduction même partielle de ce document est formellement interdite.

**COUPE HORIZONTALE
PLAQUE DE PLATRE**



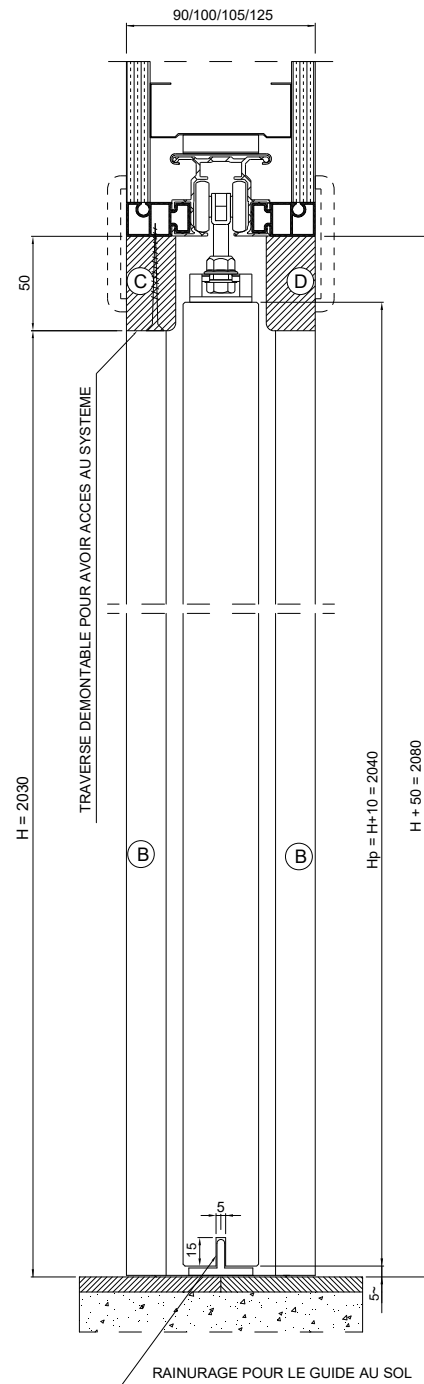
**COUPE HORIZONTALE
ENDUIT**



EN CAS DE MONTAGE DE CARRELAGE IL FAUT AUGMENTER LA SECTION DU MONTANT ET DE LA TRAVERSE DU COTE DU CARRELAGE OU ALORS AUGMENTER L'EPAISSEUR DU CHAMBRANLE

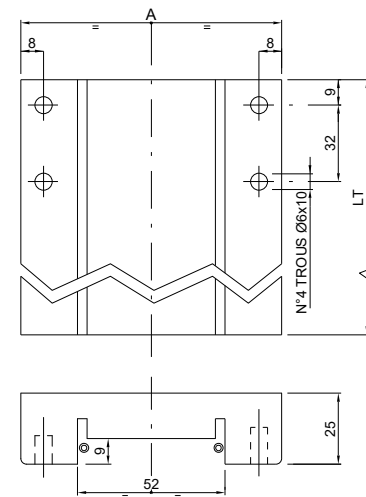
EN CAS DE MONTAGE DE CARRELAGE IL FAUT AUGMENTER LA SECTION DU MONTANT ET DE LA TRAVERSE DU COTE DU CARRELAGE OU ALORS AUGMENTER L'EPAISSEUR DU CHAMBRANLE

COUPE VERTICALE



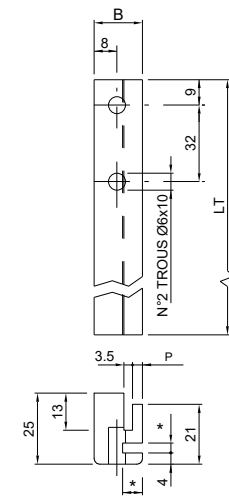
CARACTERISTIQUES DES KIT FINITION

MONTANT (A)



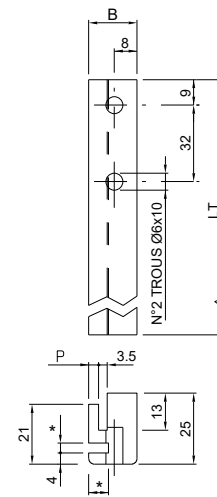
©Rainurage pour la garniture

MONTANT (B) GAUCHE

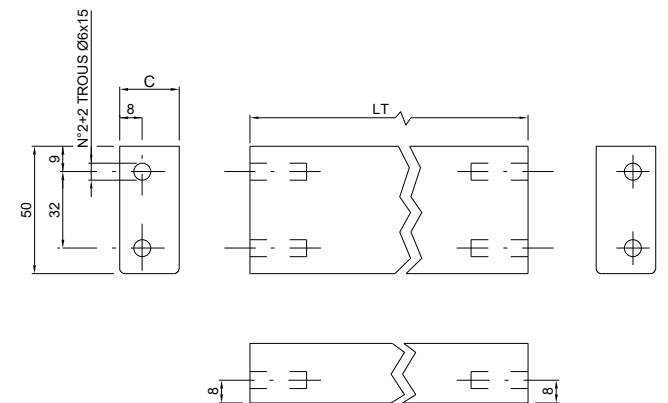


* Rainurage pour les balais anti-poussière

MONTANT (B) DROIT



TRAVERSES (C) ET (D)

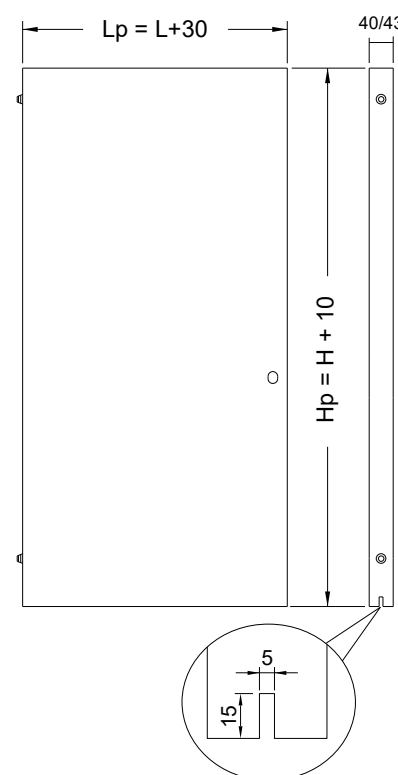


Il est conseillé de percer les montants sur les deux côtés du jambage pour en faciliter le montage.

DIMENSIONS DES PORTES ET DES KIT FINITION

KIT FINITION	ENDUIT			PLAQUES DE PLATRE	
	90	105	125	100	125
PAROIS FINIE	90	105	125	100	125
LARGEUR MONTANT (A)	92	107	125	100	125
LARGEUR MONTANT (B)	17	17	26	21	26
DEPART POUR RAINURAGE (P)	3.5	3.5	13.5	3.5	3.5
EPAISSEUR TRAVERSE (C)	21	26	38	26	38

DIMENSIONS PORTE	ENDUIT			PLAQUES DE PLATRE	
	90	105	125	100	125
EPAISSEUR PAROI FINIE	90	105	125	100	125
LARGEUR VIDE INTERNE	54	69	89	54	69
EPAISSEUR MAX. PORTE	40	43	43	40	43



PASSAGE NOMINAL	N° D'OUVERTURE	PORTE		KIT FINITION							
		Lp x Hp		A		B		C		D	
		N°	N°	N°	N°	N°	N°	N°	N°	N°	
600x2030	1	630	2040	1	2	2080	1	600	1	600	
700x2030	1	730	2040	1	2	2080	1	700	1	700	
800x2030	1	830	2040	1	2	2080	1	800	1	800	
900x2030	1	930	2040	1	2	2080	1	900	1	900	
1000x2030	1	1030	2040	1	2	2080	1	1000	1	1000	
1100x2030	1	1130	2040	1	2	2080	1	1100	1	1100	
1200x2030	1	1230	2040	1	2	2080	1	1200	1	1200	
1200x2030	2	630	2040	-	4	2080	1	1200	1	1200	
1400x2030	2	730	2040	-	4	2080	1	1400	1	1400	
1600x2030	2	830	2040	-	4	2080	1	1600	1	1600	
1800x2030	2	930	2040	-	4	2080	1	1800	1	1800	
2000x2030	2	1030	2040	-	4	2080	1	2000	1	2000	
2200x2030	2	1130	2040	-	4	2080	1	2200	1	2200	
2400x2030	2	1230	2040	-	4	2080	1	2400	1	2400	

