

MANUEL D'UTILISATION - REF 4.827

INDIPROJECTEUR LED 65W

IMPORTANT : Avant installation, lire attentivement les instructions. Conserver précieusement cette notice.

Le produit est un projecteur LED de travail. Il est adapté pour une utilisation intérieure et extérieure. Toute autre utilisation ou modification de l'appareil n'est pas prévue et est strictement interdite. Aucune responsabilité ne peut être acceptée pour les dommages causés par une utilisation inappropriée.

| INFORMATION TECHNIQUES | |
|---|---|
| Modèle | 4.827 |
| Puissance | 65W |
| Batterie lithium | DC18 |
| Courant d'alimentation et fréquence | AC 100-240V ; 50/60 Hz |
| Facteur de puissance | >0.9 |
| Source lumineuse | LED |
| Flux lumineux | 6500lm |
| Température des LED | 6500°K |
| Tension de sortie USB | DC 5V 2A |
| Indice de protection | IP65 avec le capot de protection de la batterie, prise IP44 |
| Classe de protection contre les chocs électriques | II |
| Poids | 2.040Kg |
| Dimensions | 250*157*313.5mm |

Merci de lire les règles de sécurités ci-dessous :

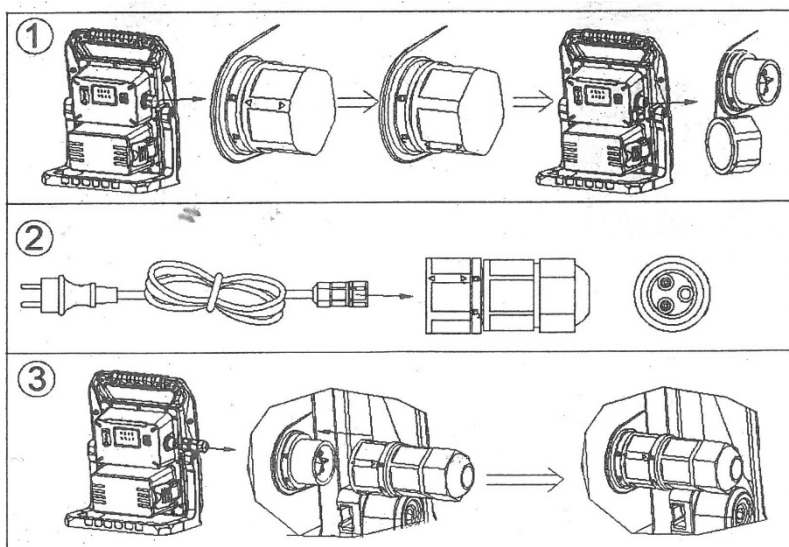
- Ne pas placer les batteries et les appareils dans le feu ou à haute température.
- Ne pas perforer, ni endommager les batteries.
- Ne pas utiliser les batteries qui semblent endommagées.
- Ne pas immerger, ni exposer les batteries à l'eau ou à tout autre liquide.
- Ne pas modifier les batteries.
- Ne pas regarder directement la lampe lorsqu'elle est allumée.
- Garder à distances les enfants.
- La recharge ne peut se faire qu'à l'intérieur.
- La prise USB ne doit être utilisée qu'en intérieur (IP20).
- Le projecteur est hybride, il fonctionne sur batterie et en filaire.
- Le cordon d'alimentation doit être étanche H07RN-F 2 x 1mm².
- Si le câble ou le cordon flexible externe de ce luminaire est endommagé, il doit être remplacé exclusivement par le fabricant ou son agent de service ou une personne qualifiée similaire afin d'éviter tout danger.

Le non-respect de ces avertissements peut entrainer des blessures ou des dommages matériels.

Conseils d'utilisation :

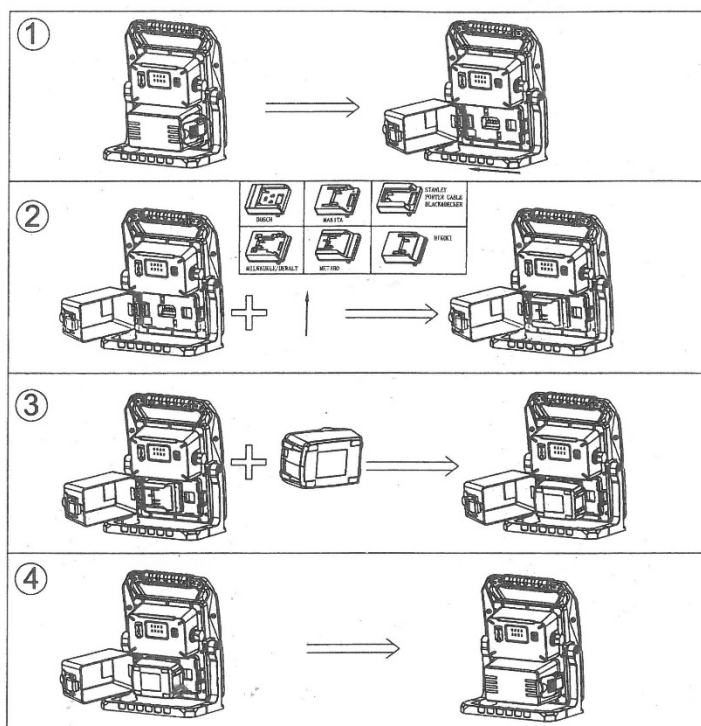
➤ Travailler sur secteur :

- 1 – Tourner le bouchon étanche sur le projecteur afin de le déverrouiller (*symbole cadenas ouvert*).
- 2 - Déballer le cordon d'alimentation et placer la flèche sur le cadenas ouvert.
- 3 - Aligner les cadenas ouverts avec les flèches, appuyer fermement et tourner la bague pour placer les flèches sur le cadenas fermé.



➤ Travailler avec la batterie :

- 1 – Ouvrir le capot de protection de la batterie.
- 2 - Installer l'adaptateur de batterie correspondant à la batterie qui va être utilisée (non fournie), 9 adaptateurs différents sont fournis.
- 3 – Enclencher la batterie (non fournie).
- 4 – Fermer le capot de protection.



Le projecteur ne permet pas de charger la batterie.

ATTENTION : La source lumineuse de ce luminaire n'est pas remplaçable, lorsque la source atteint la fin de sa vie, le luminaire entier doit être remplacé.

