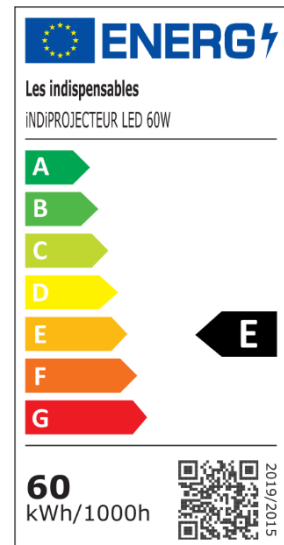


INDIPROJECTEUR LED 60W

IMPORTANT : Avant installation, lire attentivement les instructions. Conserver précieusement cette notice.

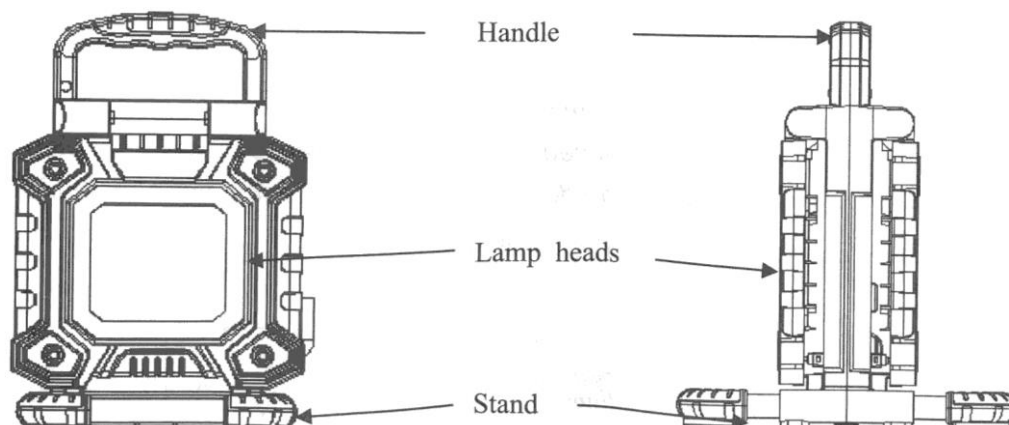
1 - Description technique :

Modèle	4.727
Puissance	2X30W
Tension	AC - 220-250V – 50/60Hz
Courant d'alimentation	2 x Max. 0.136A
Facteur de puissance	>0.9
Classe de protection contre les chocs électriques	I
Câble	1.8m H07RN-F 3G1
Indice de protection	Tête IP65, fiche IP44
Lumens	6450Lm
Température des LED	6500°K
Surface maximale projetée	0.13m ²
Avec interrupteur marche-arrêt	
Poids	2.3Kg
Dimensions	430*235*280mm



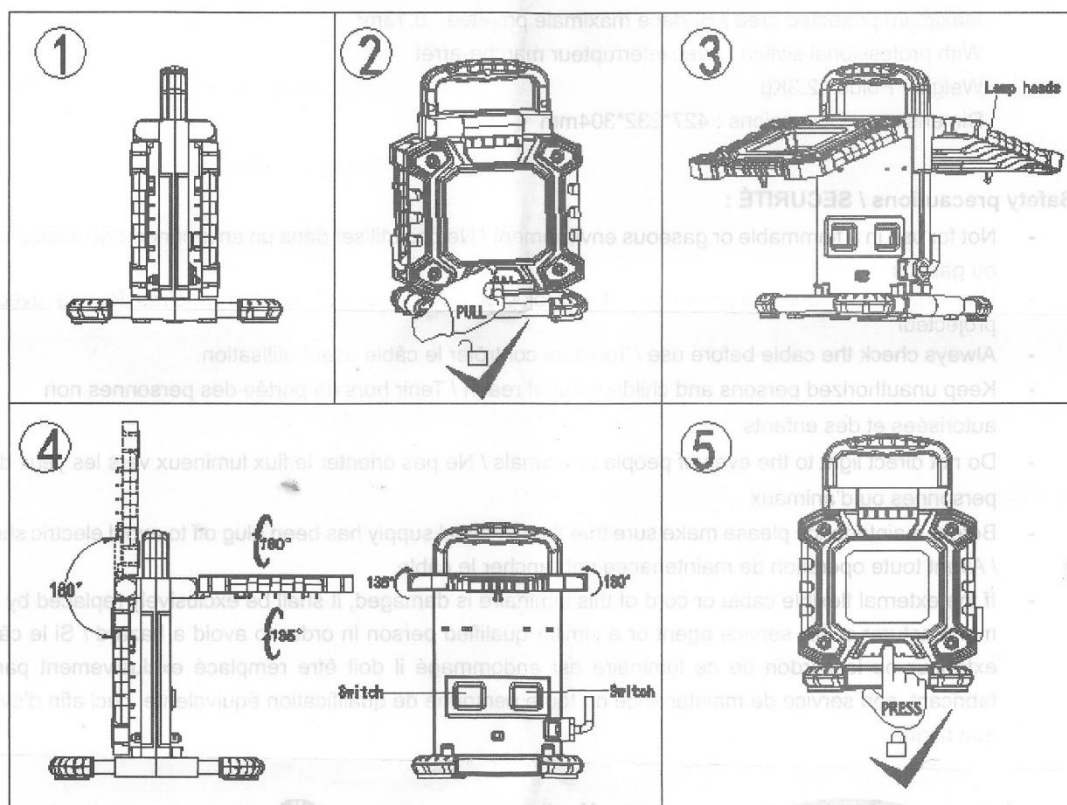
2 – Sécurité :

- a. Ne pas utiliser dans un environnement inflammable ou gazeux.
- b. N'utiliser que les accessoires fournis avec le projecteur.
- c. Toujours contrôler le câble avant utilisation.
- d. Tenir hors de portée des personnes non autorisées et des enfants
- e. Ne pas orienter le flux lumineux vers les yeux de personnes ou d'animaux.
- f. Avant toute opération de maintenance, débrancher le câble.
- g. Si le câble extérieur ou le cordon de ce luminaire est endommagé, il doit être remplacé exclusivement par le fabricant, son service de maintenance ou toute personne de qualification équivalente, ceci afin d'éviter tout risque.
- h. Tenir éloigné d'une surface inflammable de 0.5m.



3 – Mode d'emploi :

- a. Sortir la lampe (1)
- b. Tirer les volets vers l'extérieur pour les déverrouiller (2),
- c. Ouvrir les volets des deux côtés et les ajuster à l'angle souhaité (3)
- d. Les volets peuvent être tournés à 135 degrés dans le sens des aiguilles d'une montre et à 180° dans le sens inverse des aiguilles d'une montre dans le sens horizontal, si elles dépassent cette plage, la structure sera endommagée. Après le réglage, appuyer sur l'interrupteur pour l'allumer, chaque tête lumineuse à une commande de commutateur séparée. Eteindre la lumière après utilisation (4).
- e. Replier les têtes des deux côtés et appuyer de sorte à verrouiller les deux volets (5).



ATTENTION :

La source lumineuse de ce luminaire n'est pas remplaçable, lorsque la source atteint la fin de sa vie, le luminaire entier doit être remplacé.



Fabriqué en PRC