



ADDUCTION DE L EAU

CLEO PARK R:EAU
BOUCHES À CLÉ

Fonte
EN GJS 500-7
ISO 1083 / EN1563

CARACTERISTIQUES :

Matériaux :

Fonte EN GJS 500-7 ISO 1083 / EN1563

Revêtement :

Peinture hydrosoluble noire non toxique et non polluante.

PARTICULARITES :

Masses :

Total du dispositif : 4.600kg.

Du couvercle : 0.5kg.

Type de cadre :

Tête ronde, corps monobloc moulé.

Type de couvercle :

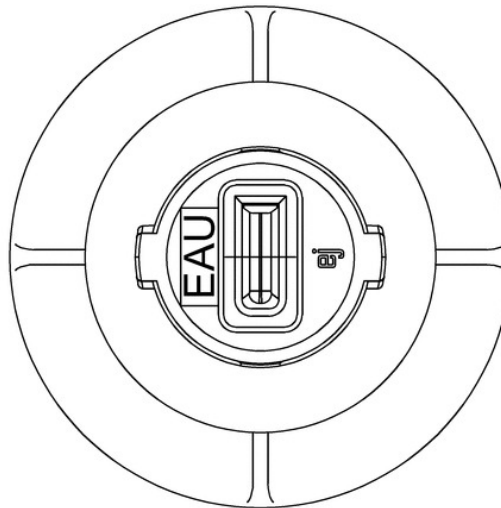
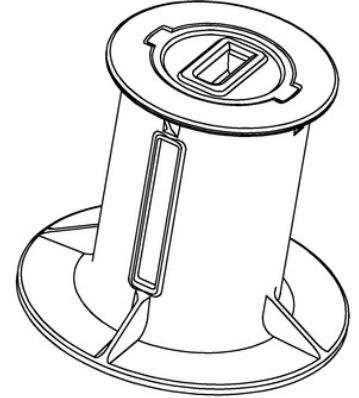
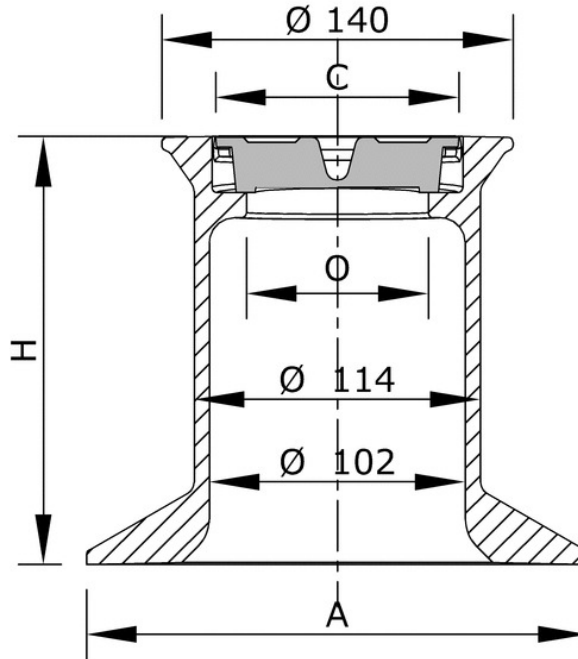
Bouchon verrouillé par verrouillage 1/4 tour.

Remarques :

Cette bouche à clé peut être rehaussée avec les rehausses références CLEO PARK UP 20CM R, CLEO PARK UP 20CM C, CLEO PARK UP 20CM H.

OPTION(S) :

Marquage : nous consulter. Dimensions du marquage 39 x 15 mm.



O	A	C	H
ø72	ø200	ø97	170

Poids (kg), Dimensions (mm), dessins donnés à titre indicatif.
Modifications réservées.
Diffusion non contrôlée.

CONFIDENTIEL : Propriété de EJ EMEA Ne peut être utilisé par des tiers sans son autorisation.

EJ IN PICARDIE

Zone Industrielle de MARIVAUX 60149 SAINT CREPIN IBOUVILLERS France

ISO 9001 - ISO 14001 - ISO 45001 - ISO 50001

www.ejco.com/em/fr/

N° Fiche : FT_524348

Date MàJ : 20.06.2025

Edité : 10.11.2022