



DISPOSITIF DE FERMETURE

RRC650 400KN

REGARD PARKING

Résistance 400kN

Fonte
EN GJS 500-7
ISO 1083 / EN1563

CARACTERISTIQUES:

- *Matériau(x)* : Fonte EN GJS 500-7 ISO 1083 / EN1563
- *Force de contrôle* : 400 kN
- *Revêtement(s)* : Peinture hydrosoluble noire non toxique et non polluante.

PARTICULARITES :

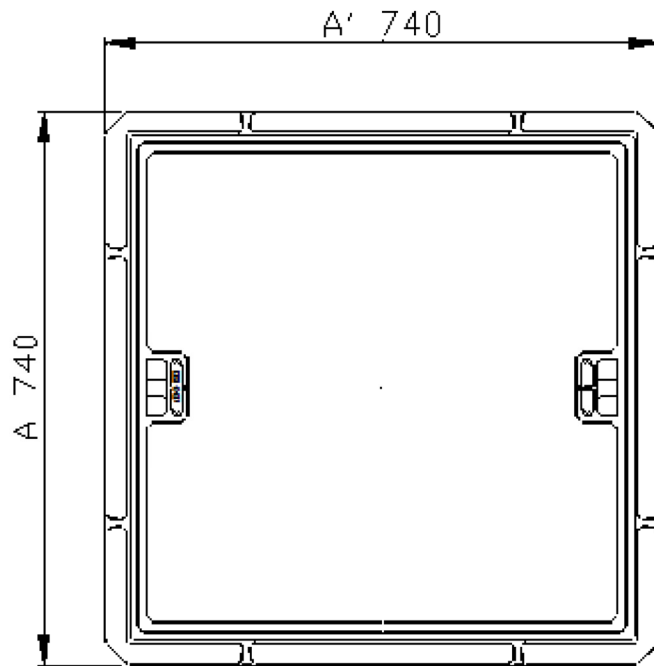
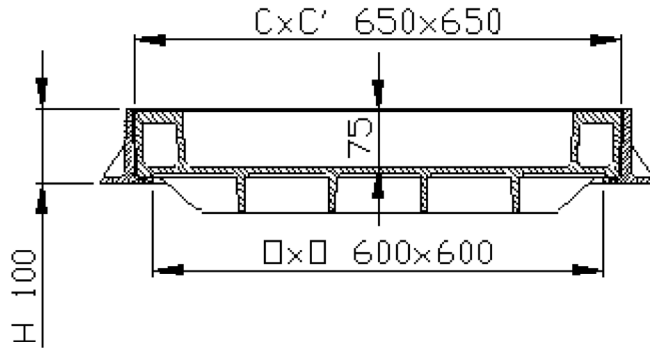
- *Masse(s)* : Du couvercle : 52.3kg.
Total du dispositif : 82,532kg.
- *Aspect de surface* : Couvercle à remplissage.
- *Type cadre* : Carré monobloc moulé.
- *Assises assurant stabilité et absence de bruit* : Support élastique polychloroprène collé sur le cadre.
- *Pression d'appui du cadre* : $p \leq 7.5 \text{ N/mm}^2$.

MANIPULATION :

A l'aide de pic, pioche ou crochet.

OPTION(S) :

Marquages : Autres marquages nous consulter.



- Poids (kg), dimensions (mm), dessins donnés à titre indicatif.
- Modifications réservées.
- Diffusion non contrôlée.

CONFIDENTIEL :

Propriété de EJ EMEA
Ne peut être utilisé par des tiers sans son autorisation

EJ

ZI De Marivaux | Saint-Crépin Ibouvillers |
BP50409 | 60544 Méru Cedex | France

ISO 9001 - ISO 14001 - ISO 45001 - ISO 50001

ejco.com

N° Fiche : FT_544295

Date MàJ : 31.08.2020

Edité : 06.09.2020