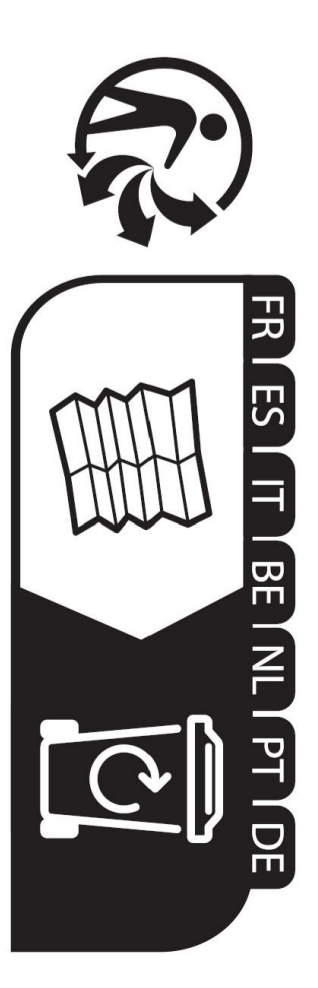
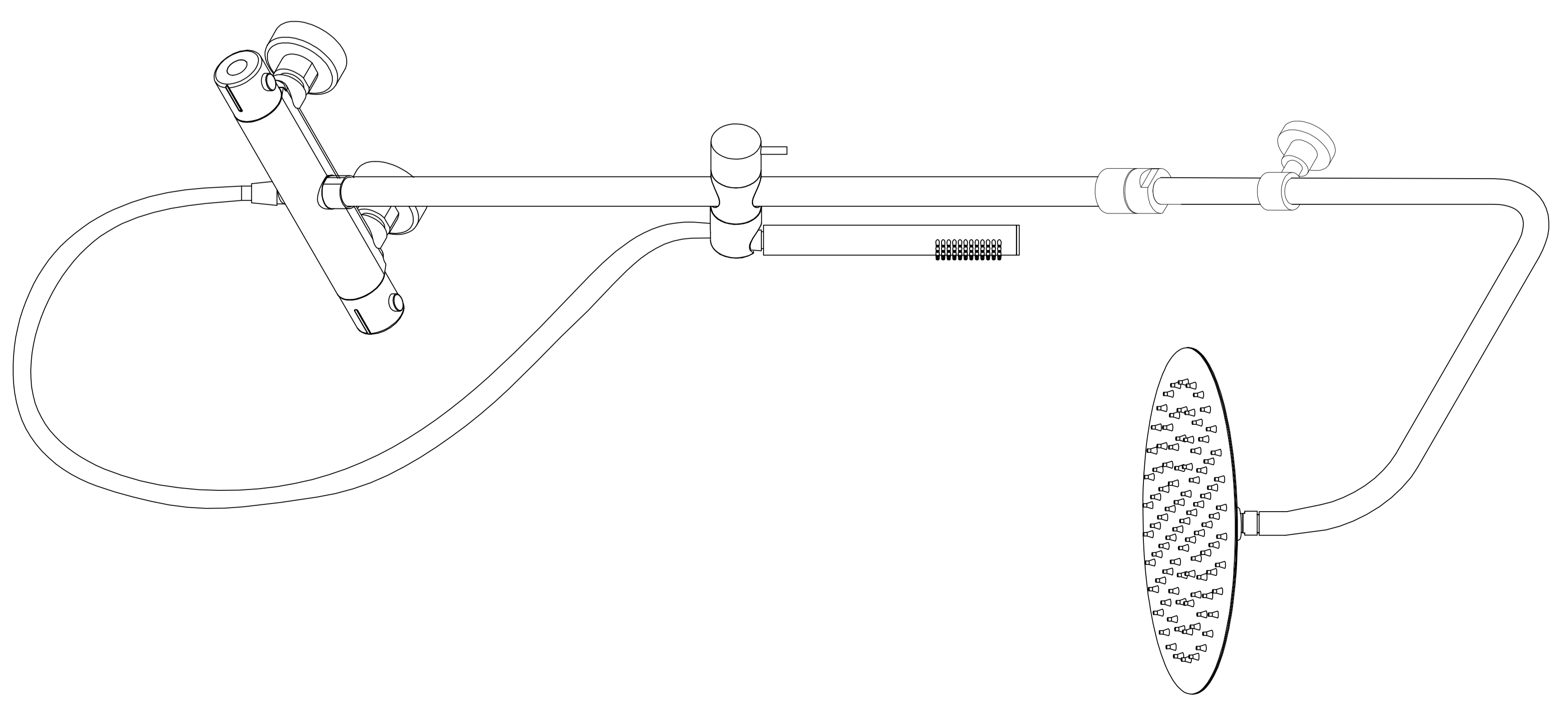
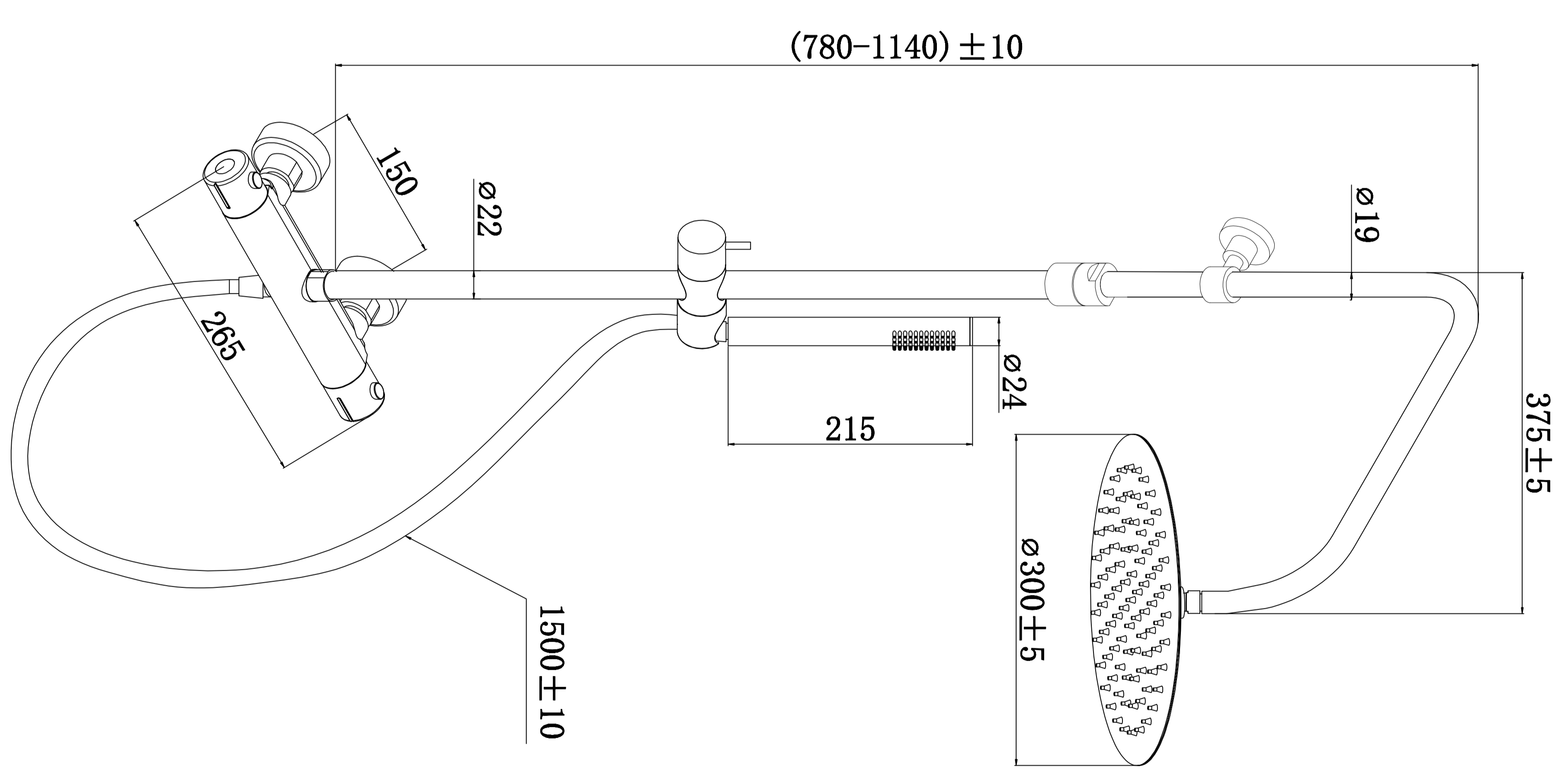
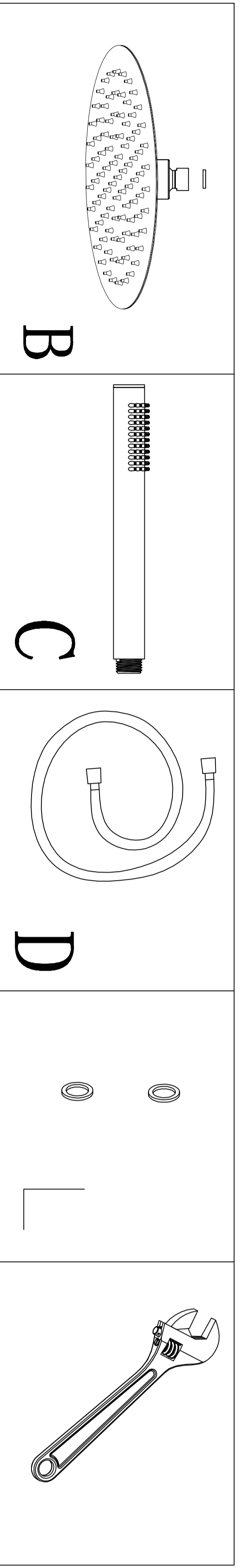
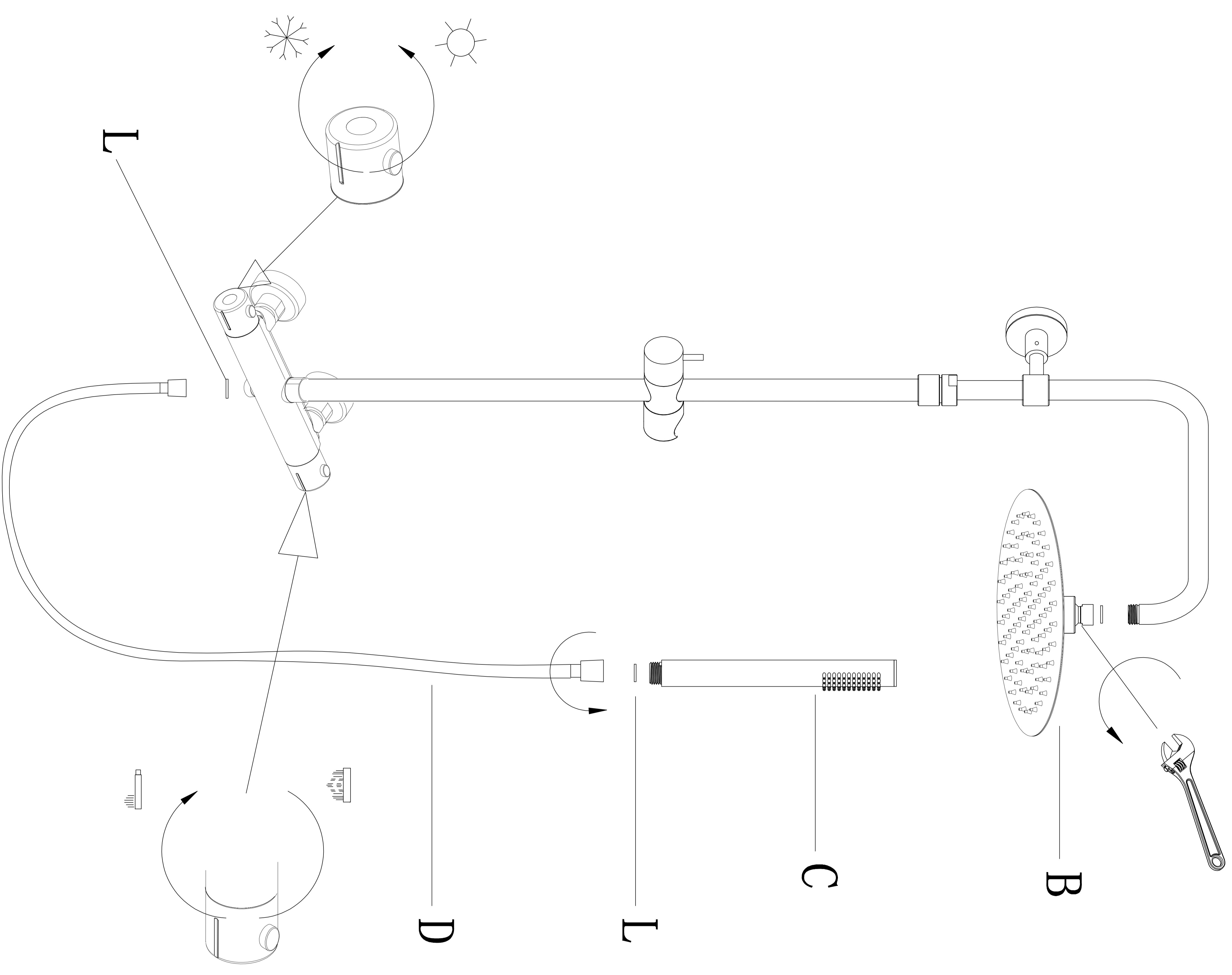
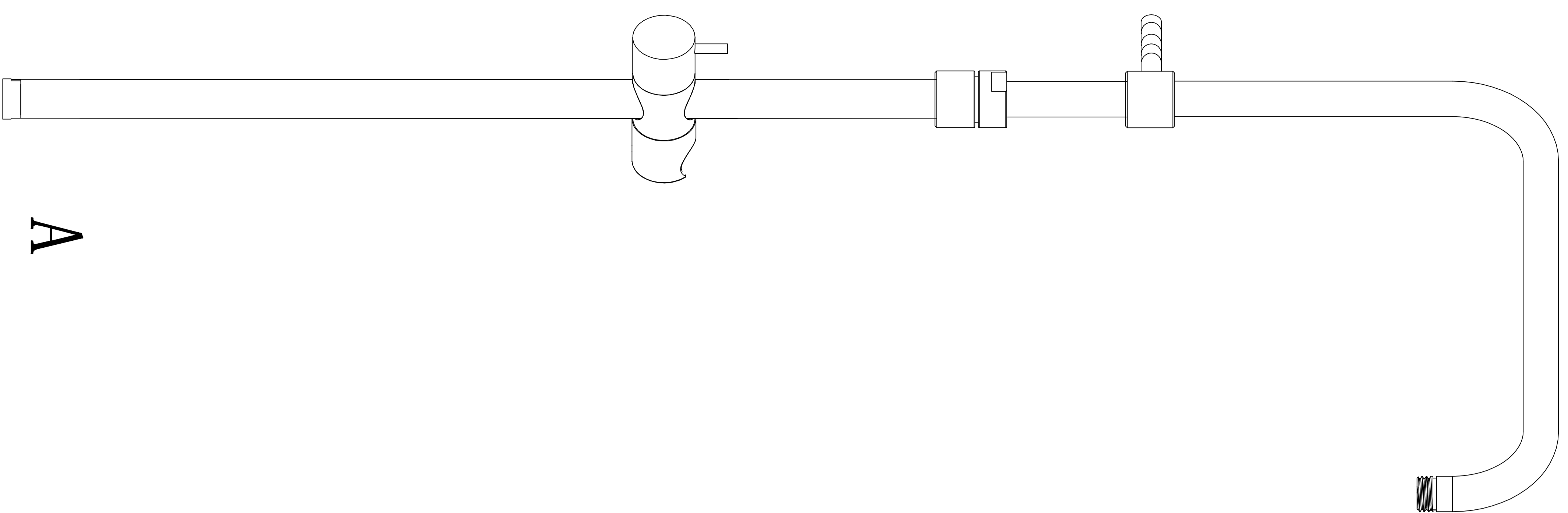
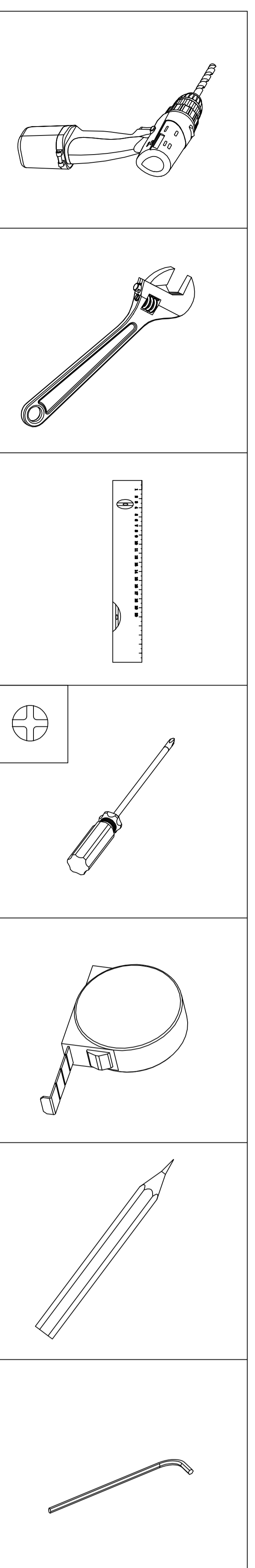
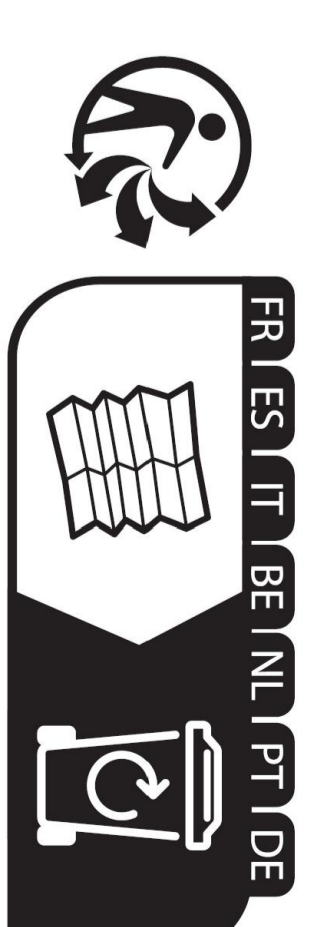
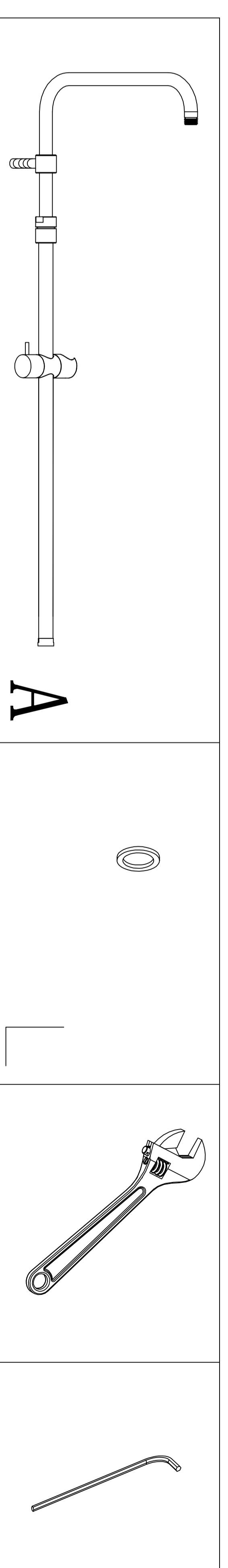
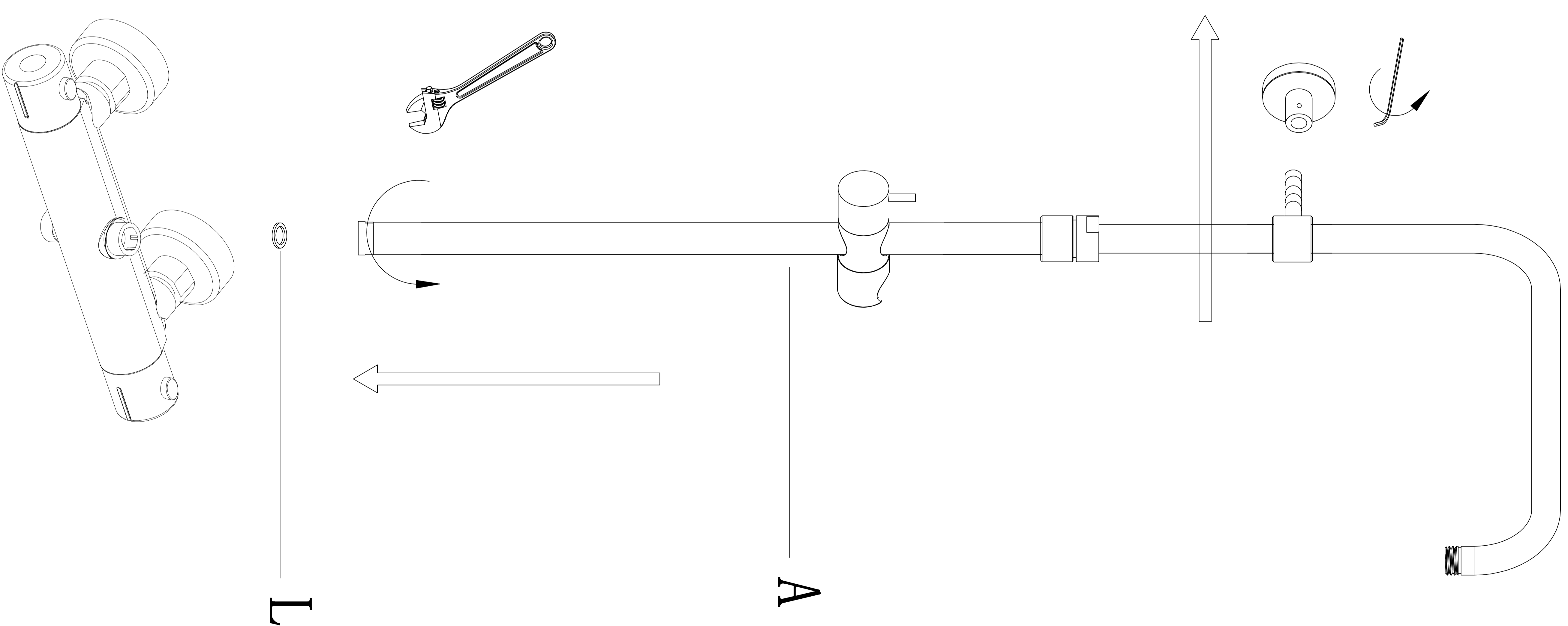


# ENVOL II 300





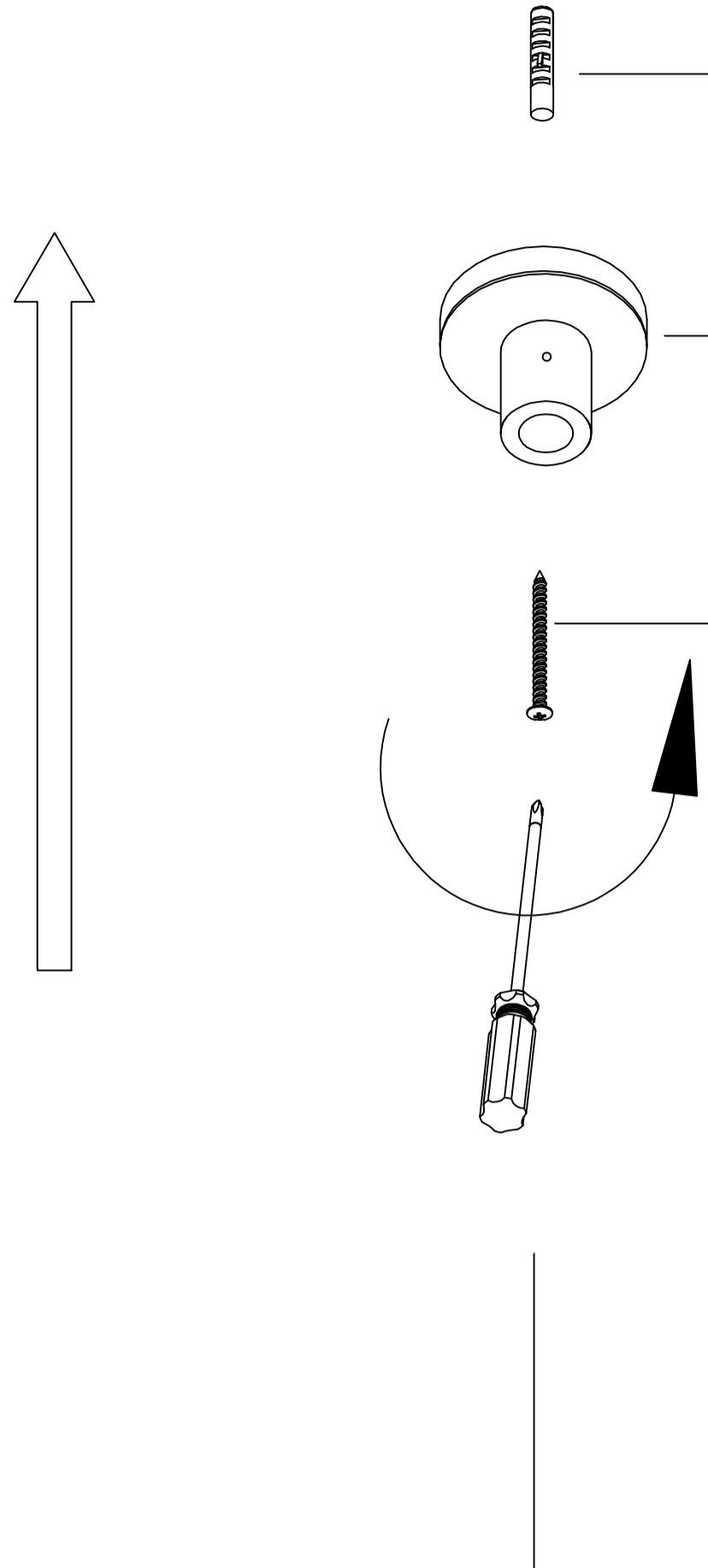

7



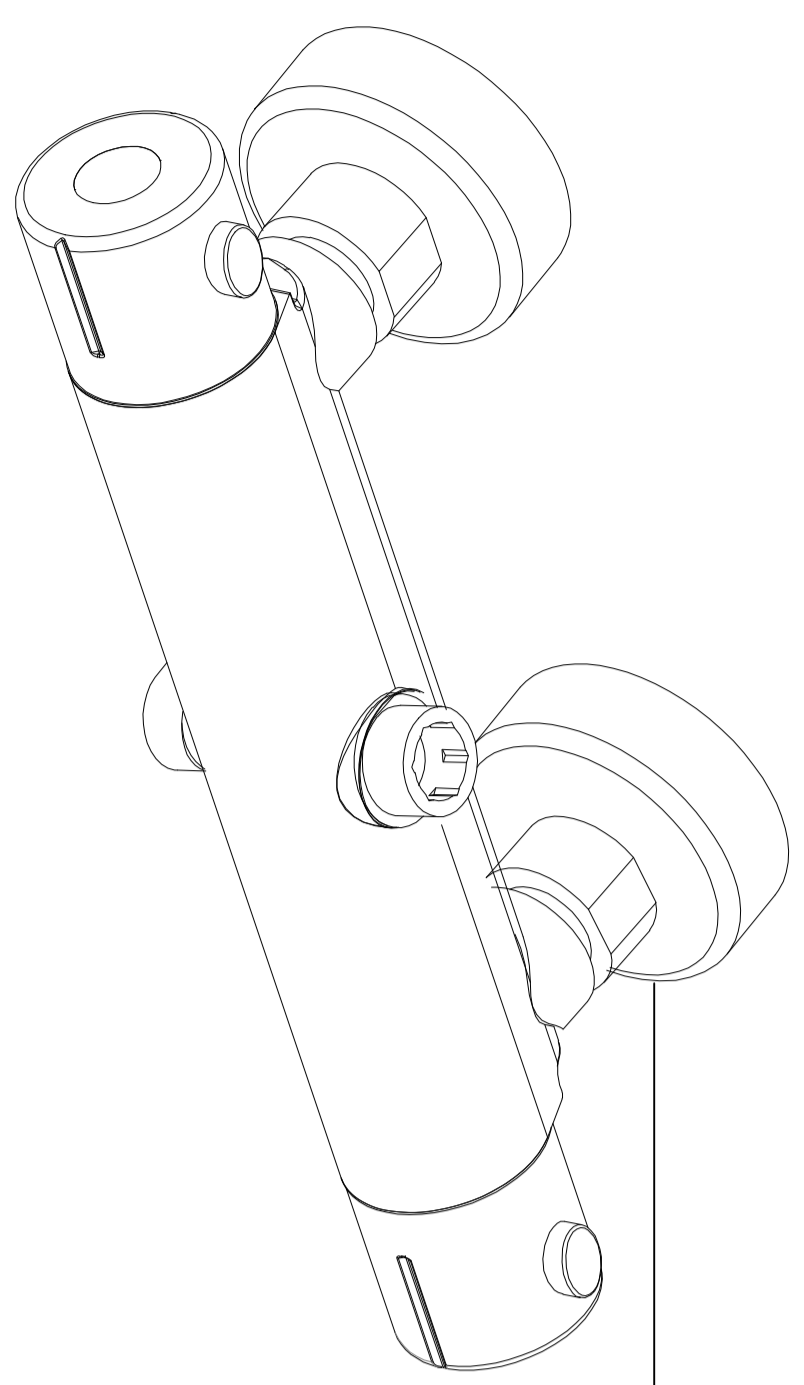


6

H  
J  
I

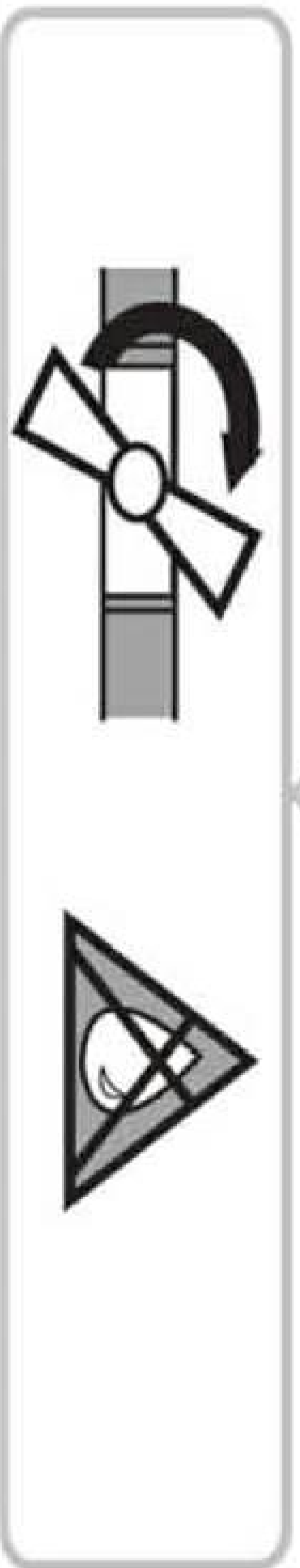
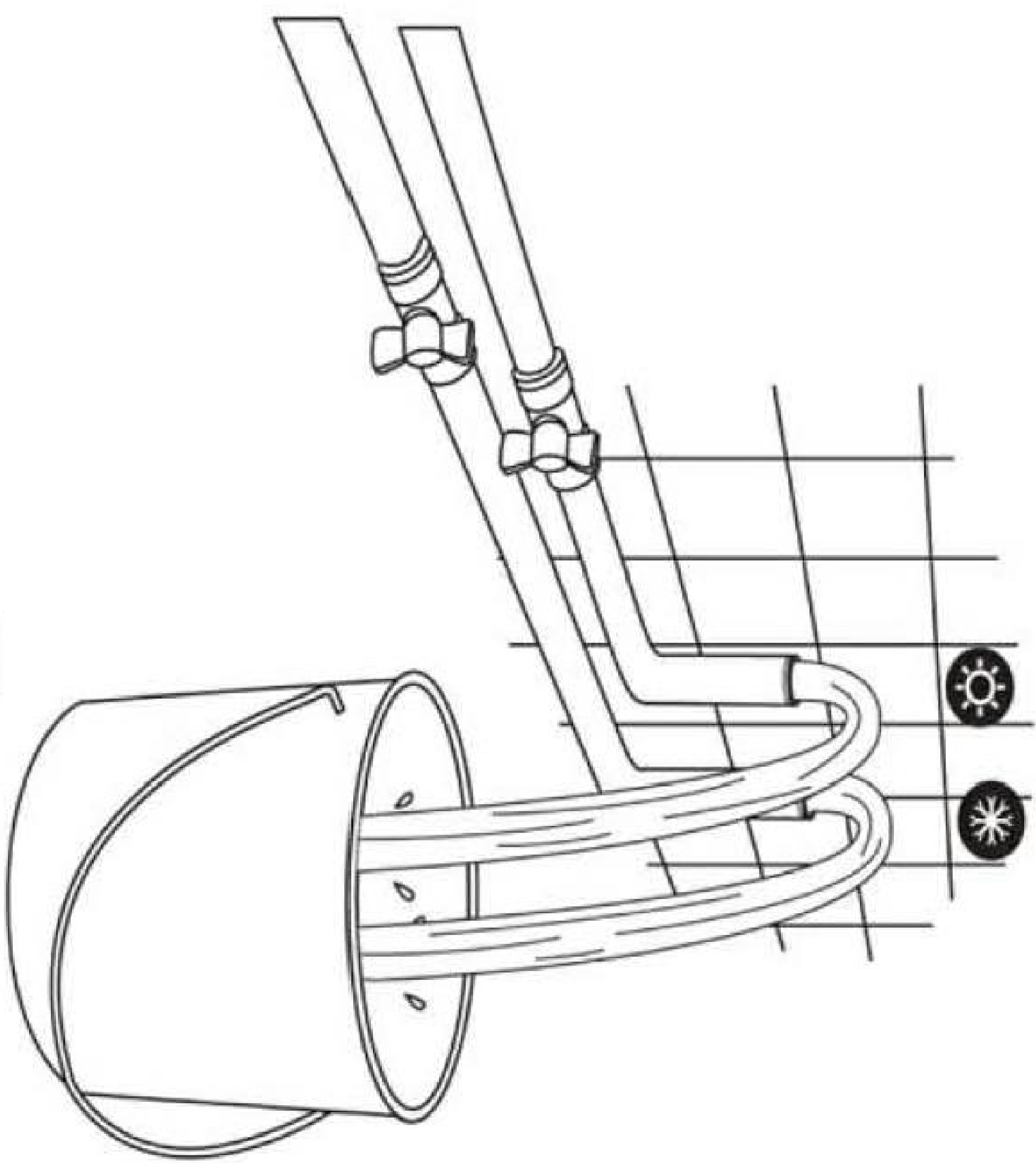


800-1000

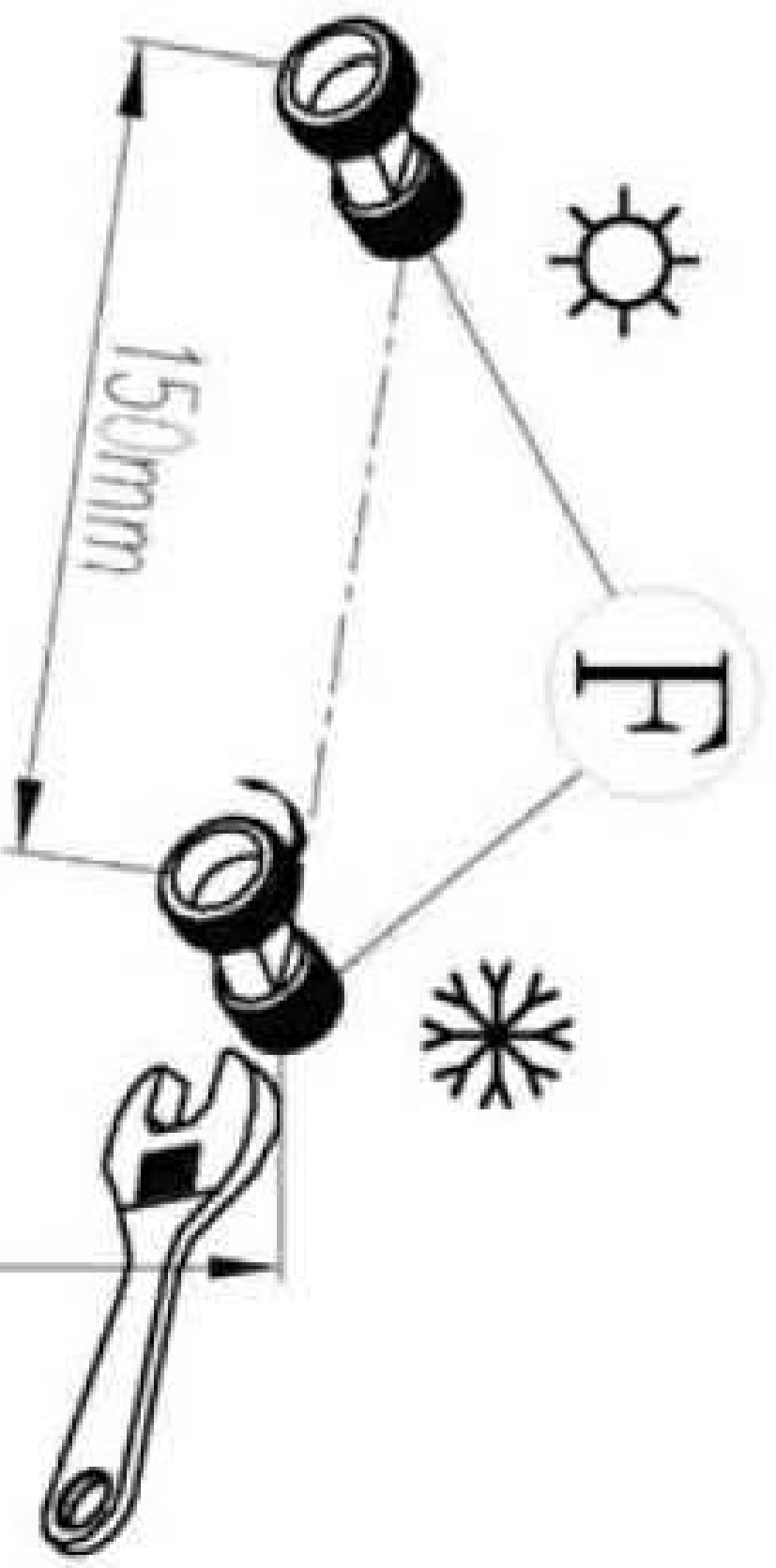


H	J	I	

1

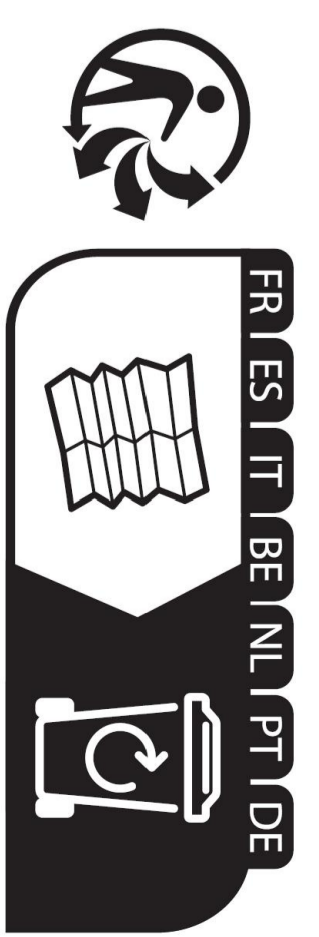


2

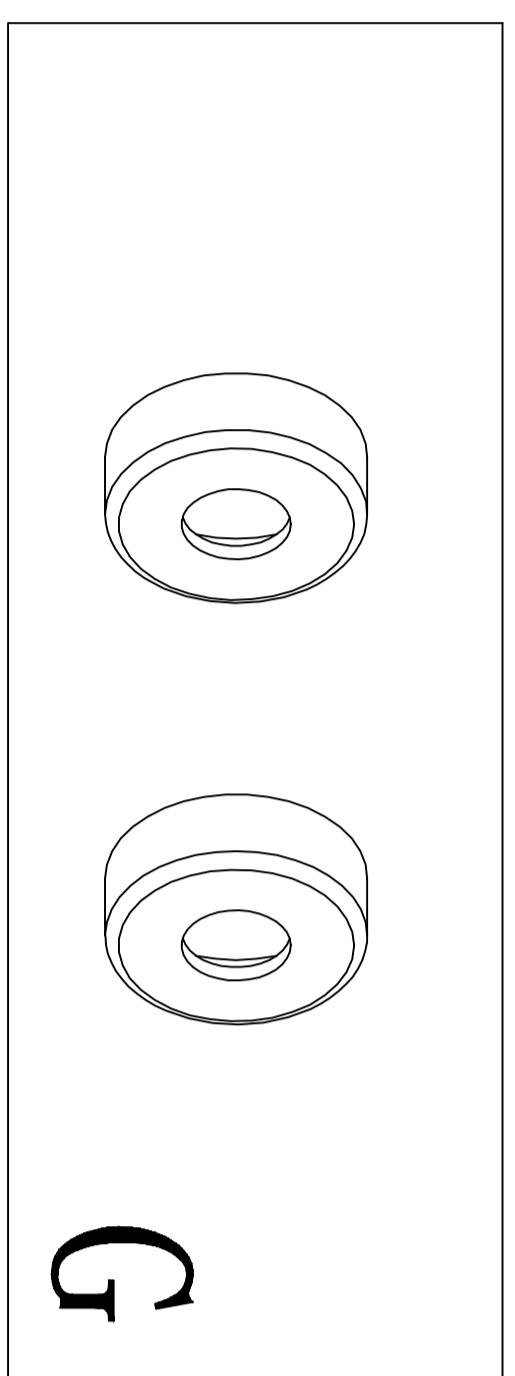
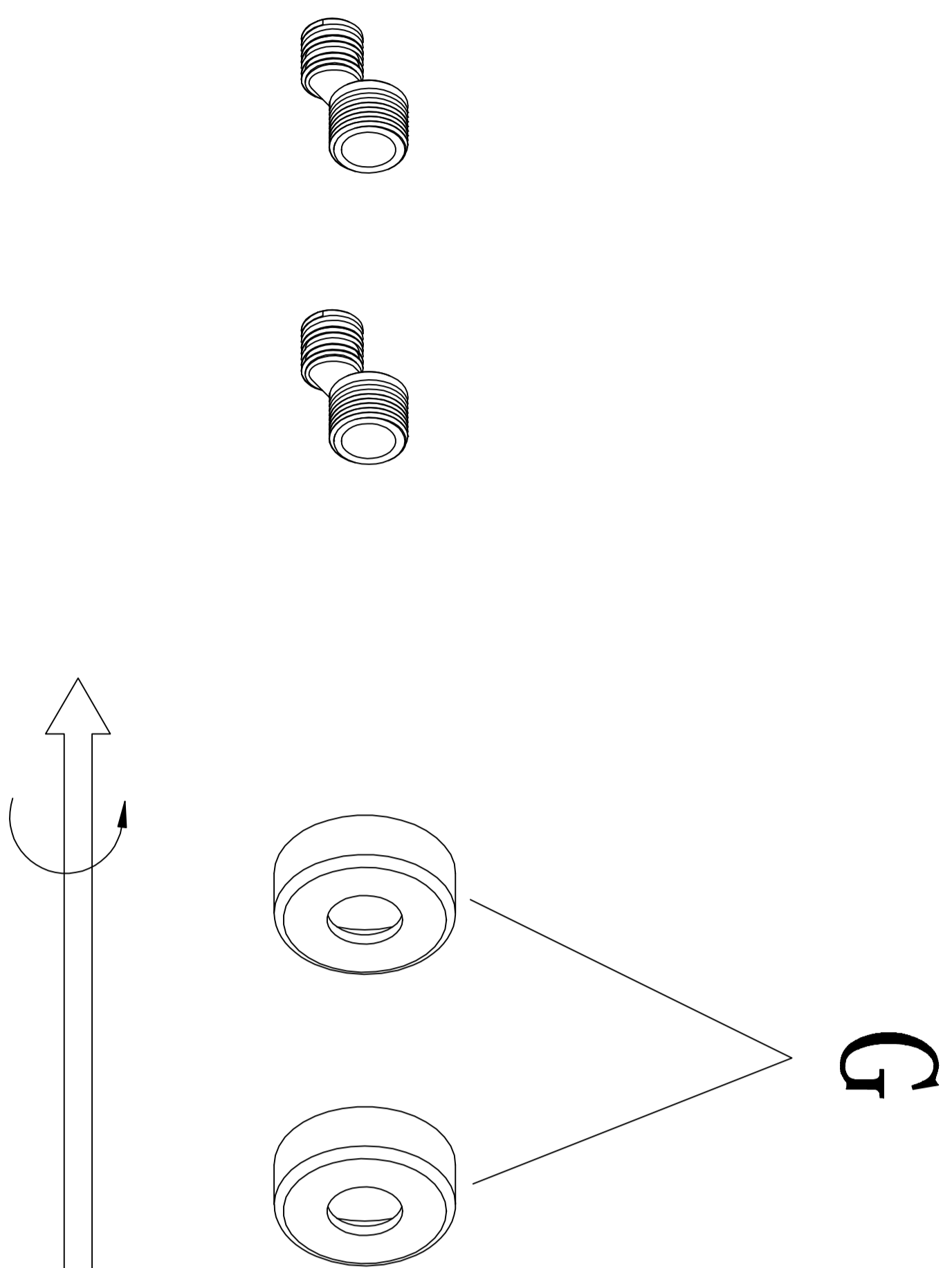


1000mm

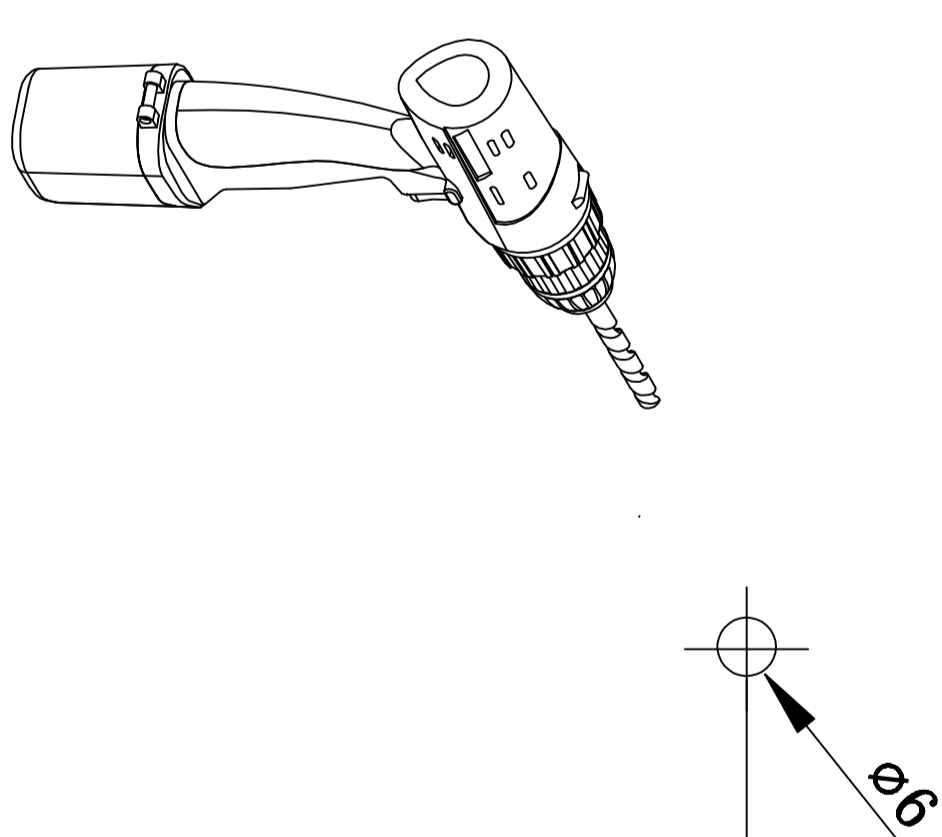
F			



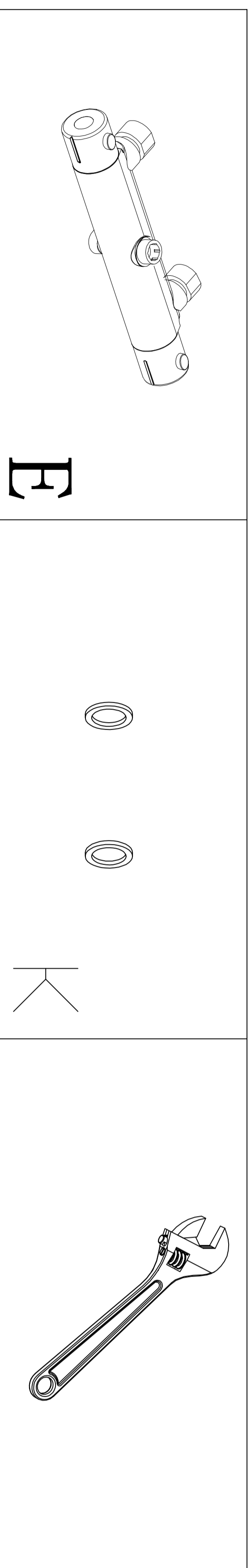
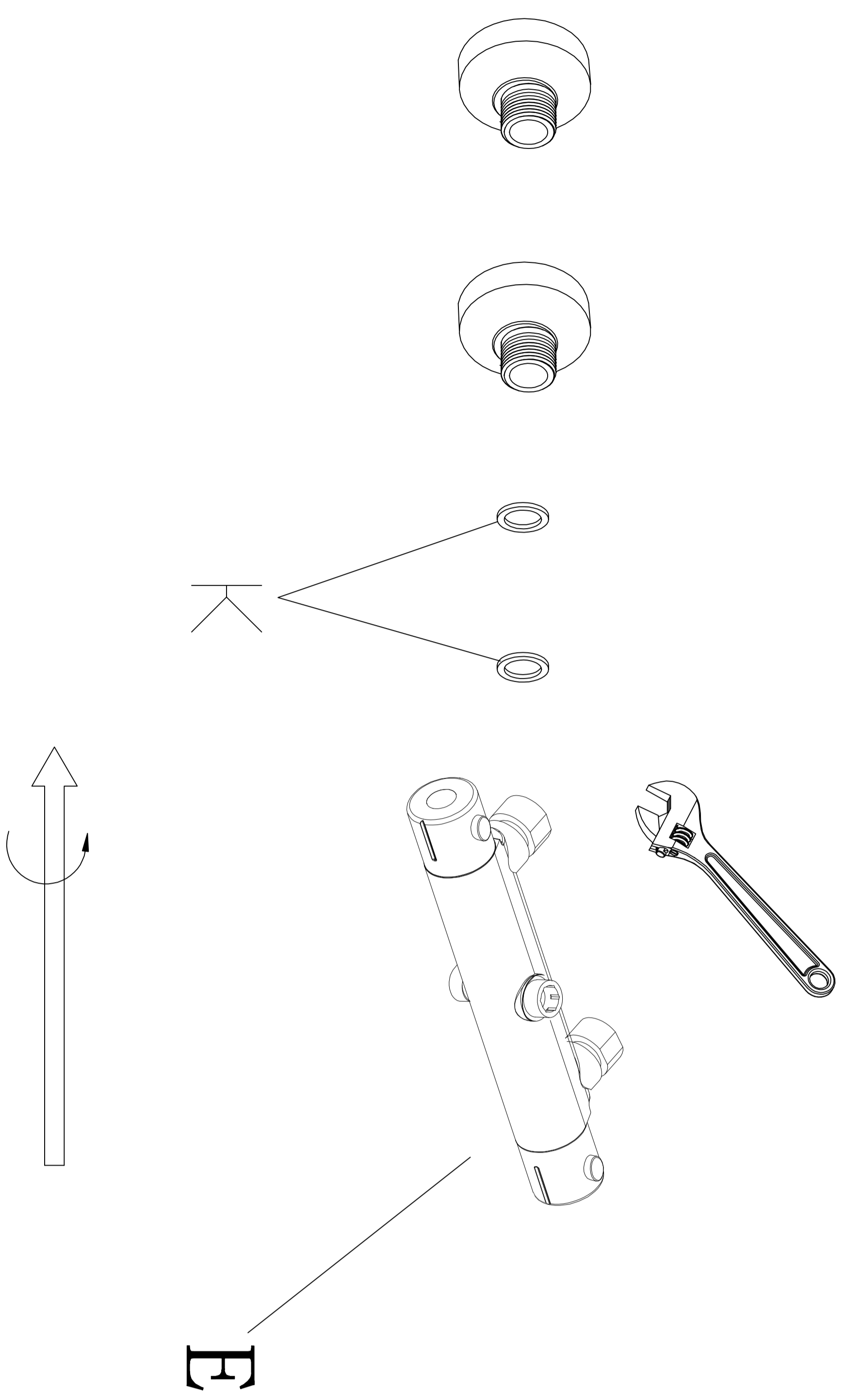
3



5



4



800-1000

