

AVANT-TOIT

RIVECEL[®]

Système RIVECEL[®]

- Disponible en 8 coloris.
- 9 modèles de planches
- Garanties de 10 ans

IMPORTANT

MISE EN OEUVRE

Le procédé d'habillage d'avancée de sous-toiture se pose sans difficulté particulière, moyennant un calepinage des éléments et profilés, et le respect des conditions de pose. Ce système ne participe pas aux fonctions de transmission des charges, de contreventement et de résistance aux chocs de sécurité. Elles incombent à l'ouvrage qui le supporte. Respecter le jeu de dilatation dans les jonctions

La société M.E.P apporte, sur demande de l'entreprise de pose, son assistance technique au cours des travaux de mise en oeuvre.

FOURNITURE

La société M.E.P fournit l'ensemble des éléments de L'AVANT-TOIT PVC M.E.P. Les éventuelles pièces en bois et les fixations sont directement approvisionnées par le poseur.

DURABILITÉ

Tous nos profils sont fabriqués à partir de lots de matières. En cas de rajout de livraison, une différence peut être constatée (si vous souhaitez agrandir votre chantier ou s'il vous manque quelques profils). L'exposition permanente aux U.V de nos produits favorise une décoloration naturelle plus ou moins rapide et les zones d'ombres occasionnées par les avant-toits, volets, objets, etc..., peuvent provoquer une différence de coloris avec les zones exposées. Cet effet est accentué lorsque les teintes sont vives ou foncées.

CONDITIONNEMENT

Les bandeaux de rive, lambris et profilés sont livrés en colis, sous gaines de polyéthylène opaque. Les colis doivent être stockés sur une aire plane et horizontale reposant sur des sabots de largeur minimale 5cm et au plus distants de 150cm. Ils ne doivent pas être empilés sur une hauteur supérieure à 1m. Par temps chaud, il est conseillé d'ouvrir les gaines aux extrémités pour permettre une ventilation.

Ne jamais laisser un profil non monté, hors de sa gaine de protection.

TRAVAIL ET OUTILLAGE

La coupe des bandeaux de rive, lames et profilés s'effectue à la scie égoïne et/ou à la tronçonneuse équipée d'une lame à denture fine. Dans tous les cas, s'aligner sur les chevrons par sciage, calage, ou à l'aide d'une planche.

ENTRETIEN ET NETTOYAGE

Le système L'AVANT-TOIT PVC M.E.P ne nécessite pas d'entretien. Dans le cas de salissures, un lavage à l'eau savonneuse suffit à redonner l'aspect de finition du produit.

REMPACEMENT D'UN BANDEAU

Les jeux de fonctionnement réservés lors de la pose permettent la désolidarisation d'une pièce du système pour un éventuel remplacement

ISOLATION THERMIQUE :

Le système n'a pas de fonction d'isolation thermique.

STABILITÉ EN ZONES SISMIQUES

La pose du système L'AVANT-TOIT PVC M.E.P est admise en habillage de sous-toiture en zones sismiques 1 à 4 béton pour les catégories de bâtiments d'importance I à IV selon les arrêtés des 22 octobre 2010 et 19 juillet 2011.

ETANCHEITÉ

- A l'air : elle incombe à la paroi support.

- A l'eau : Elle est assurée de façon satisfaisante en partie courante par le système L'AVANT-TOIT PVC M.E.P

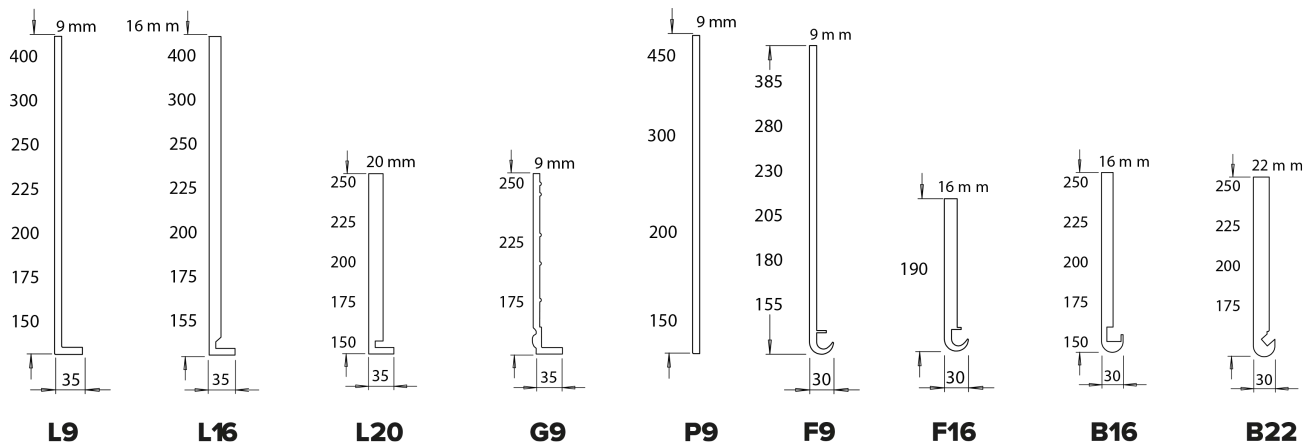
LAME D'AIR

Entre montants bois, une lame d'air d'au moins 20mm doit être ménagée au dos des lames de sous-face. Des profils de ventilation doivent être intégrés aux lames de sous-face afin de respecter les sections totales des orifices de ventilation conformément au DTU Couverture concerné. Le calcul des efforts de vent (actions locales) en sous-face et en rive sont à calculer conformément aux Règles Neige et Vent (NV65 modifiées).

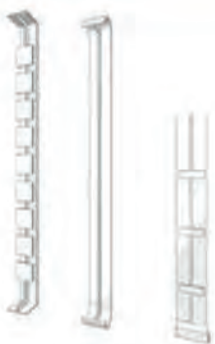
Toutes nos gammes de produits sont associées à des notices de pose. Elles sont disponibles sur notre site internet www.m-e-p.fr ou sur simple demande

LES PLANCHES DE RIVE

Les Planches de rive



Les Accessoires



Les Jonctions



Les Angles extérieurs



Les Angles Intérieurs

PREAMBULE À LA POSE

STOCKAGE

Les planches doivent être stockées à plat, à l'abri des intempéries et du soleil.

POSE

La pose des planches ne demande pas d'outillage spécifique.

La mise en oeuvre doit être réalisée entre 5°C et 30°C.

Ne pas oublier de retirer le film de protection avant fixation.

La fixation se fait avec des pointes tête P.V.C ou des vis INOX de longueur appropriée en fonction de l'épaisseur de planche et du support. (Prévoir des pointes INOX (ref : RCT5) pour une utilisation en milieu salin)

DURABILITÉ ET ENTRETIEN

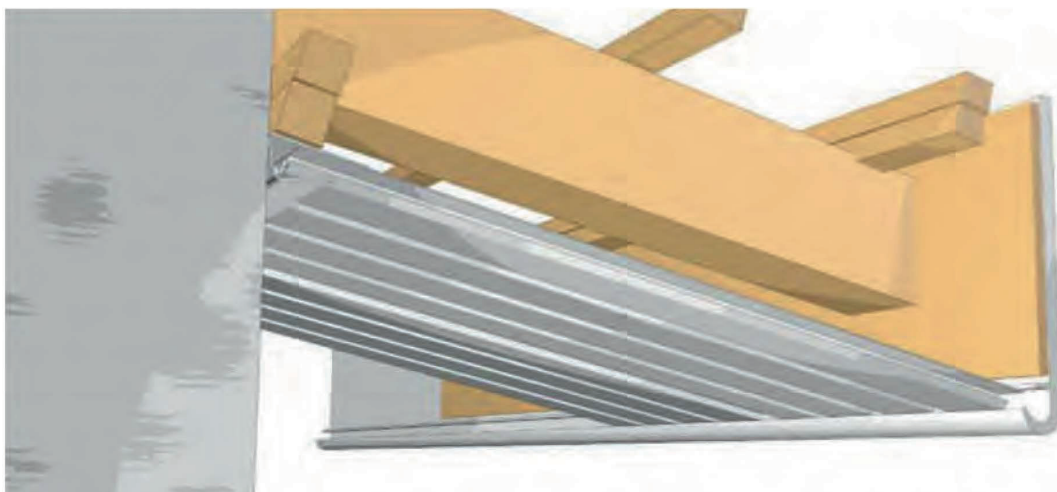
Fabriquées à partir de matériaux de synthèse, les planches cellulaires P.V.C UE rigide garantissent une grande résistance aux intempéries et une grande durabilité.

Le seul entretien préconisé est un nettoyage à l'eau savonneuse.



LES MODES DE FIXATION

Fixation **PLANCHE EP 9 mm**



La pose des planches Rivecel L9 nécessitent un contre-bandeau bois de « qualité extérieure » d'une épaisseur de 16mm minimum. Chaque point de fixation comportera au minimum 2 pointes INOX superposées longueur 40mm (référence MEP RCT4) ou 50mm (RCT5). 3 points de fixation sont nécessaires pour les planches de 280mm et plus.

L'utilisation des pointes MEP de type RCT, répondant à des critères de qualité précis, est obligatoire pour bénéficier de la garantie de 10 ans.

L'entraxe de fixation par pointes INOX ne devra en aucun cas être supérieur à 600mm pour les coloris blanc, sable et gris et 300mm pour les coloris noir et anthracite*.

Les pointes doivent être fixées à l'aide d'un marteau sans pré-perçage à 4cm des bords haut et bas de la planche. S'assurer que les fixations soient bien ancrées dans le contre-bandeau.

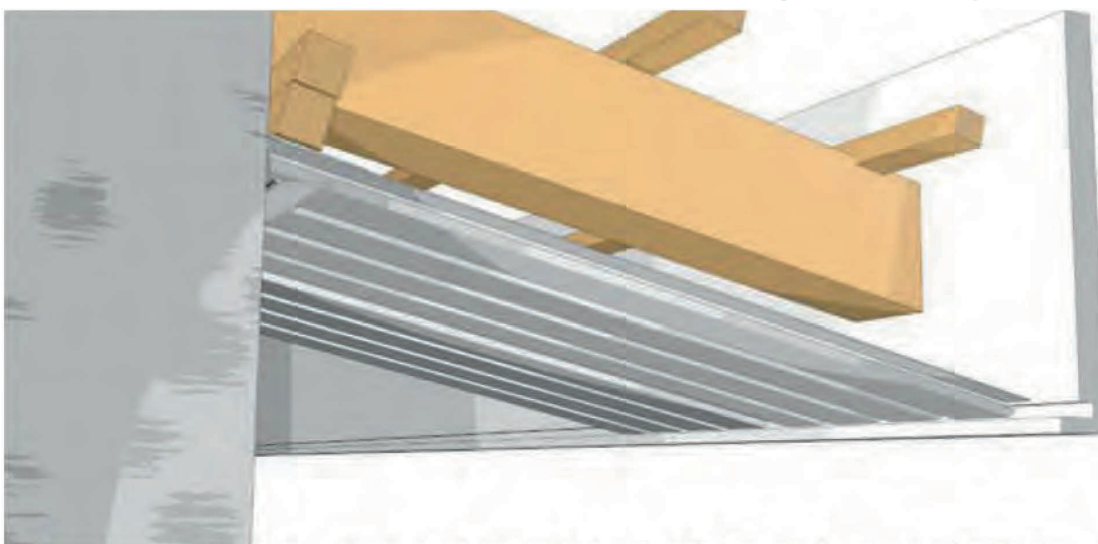
Lorsque une 3ème fixation est nécessaire, celle-ci sera centrée entre les deux premières. Les fixations coté mur doivent être fixées tous les 250mm.

**La pose des planches d'épaisseur 9mm en coloris noir et anthracite est fortement déconseillée en raison de sa forte absorption aux U.V. et ainsi d'une probable déformation.*

Pour ces coloris, nous conseillons l'utilisation des planches Rivecel L16 de 16mm d'épaisseur.

Dans tous les cas, les planches de rive Rivecel L9 coloris noir et anthracite ne bénéficient pas de la garantie MEP.

Fixation **PLANCHE EP 16 mm et +**



La fixation des planches RIVECEL L16 se fait directement sur les nez de chevrons.

Chaque point de fixation comportera au minimum 2 pointes INOX superposées longueur 50mm (référence MEP RCT5) ou 65mm (RCT6). 3 points de fixation sont nécessaires pour les planches de 280mm et plus.

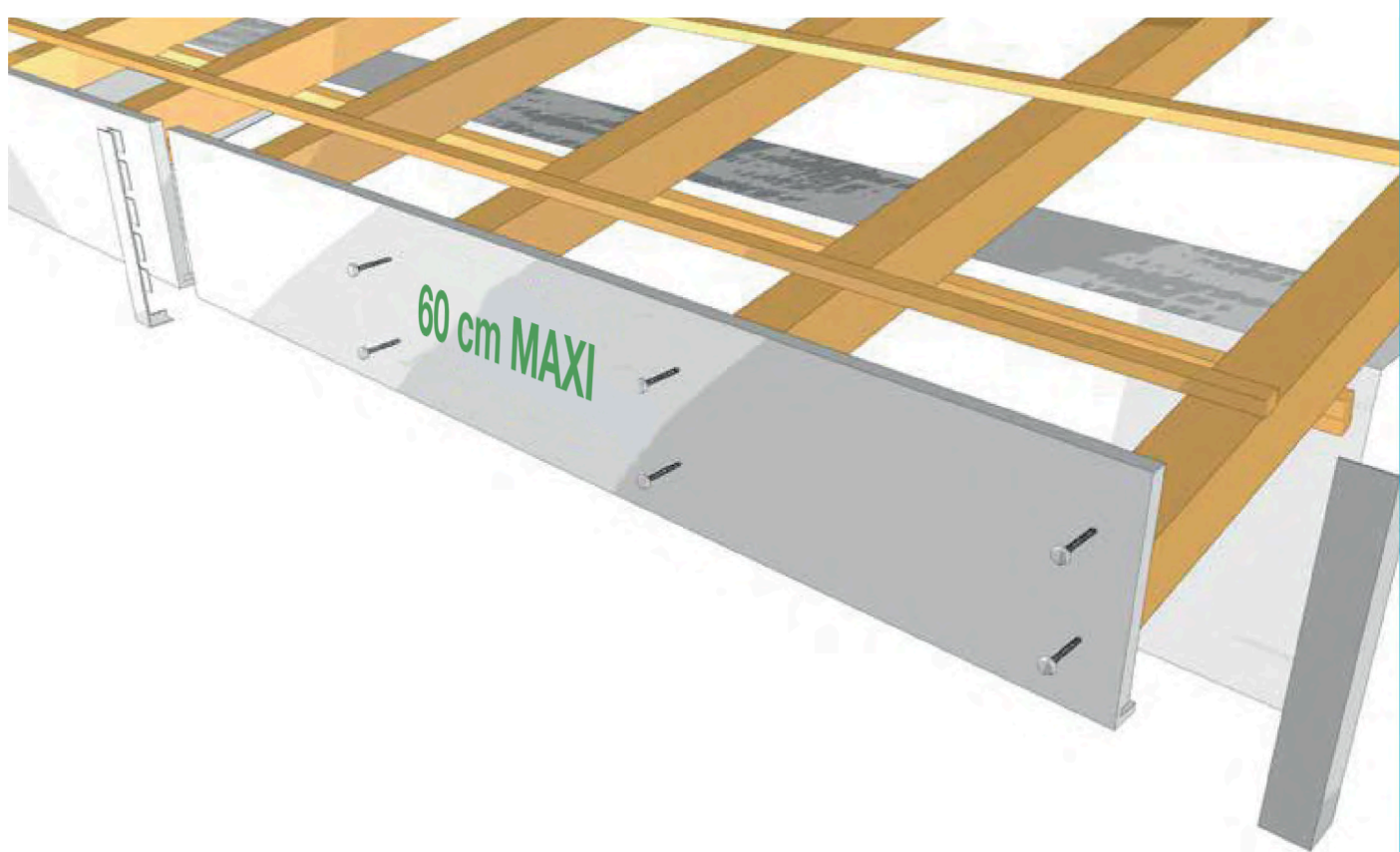
L'utilisation des pointes MEP de type RCT, répondant à des critères de qualité précis, est obligatoire pour bénéficier de la garantie de 10 ans.

L'entraxe de fixation par pointes INOX ne devra en aucun cas être supérieur à 600mm.

La pose des planches Rivecel L16 est également possible sur contre-bandeau bois de « qualité extérieure » d'une épaisseur de 16mm minimum.

Les pointes doivent être fixées à l'aide d'un marteau sans pré-perçage à 4cm des bords haut et bas de la planche. S'assurer que les fixations soient bien ancrées dans le contre-bandeau.

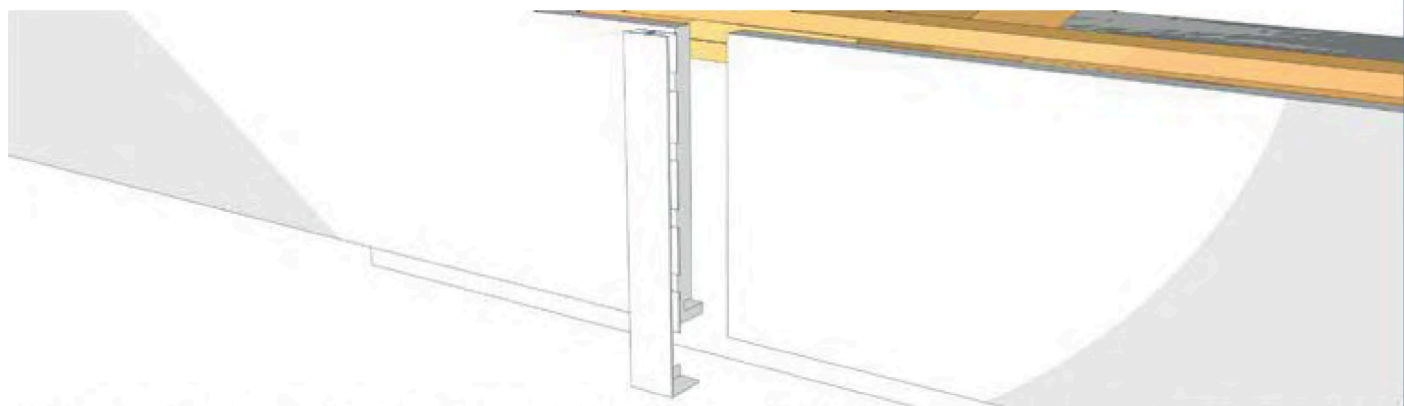
Lorsque une 3ème fixation est nécessaire, celle-ci sera centrée entre les deux premières. Les fixations coté mur doivent être fixées tous les 250mm.



Dans tous les cas, aligner les chevrons par sciage, calage, ou à l'aide d'une planche rapportée au-devant des nez de chevrons (contre-bandeaux).

Les pointes ou vis doivent être fixées à l'aide d'un marteau sans pré-perçage à 4cm des bords haut et bas de la planche. S'assurer que les fixations soient bien ancrées dans le contre-bandeau.

Lorsque une 3ème fixation est nécessaire, celle-ci sera centrée entre les deux premières.



La jonction est située au niveau des éléments de charpente. Laissez un jeu d'aboutage entre les planches. Coller les jonctions avec la colle PVC M.E.P.

ATTENTION : Ne jamais les pointer

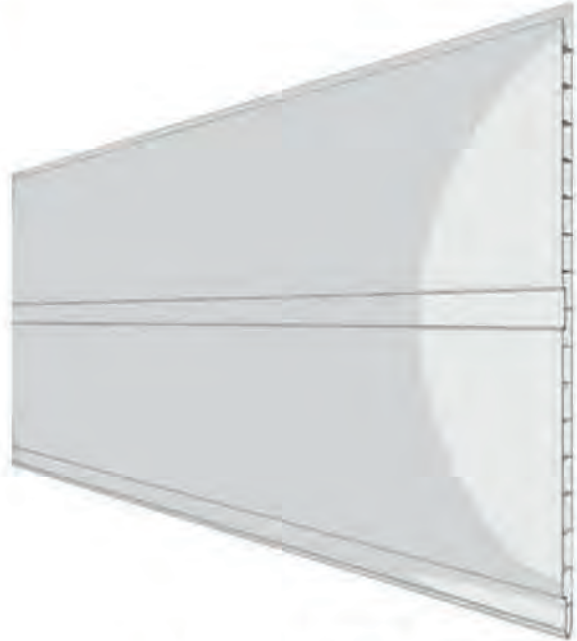
LES LAMBRIS

Les Lambris



SER254 / SE254

Lambris alvéolaire type frisée Long. 4,00ml (5,00ml et 6,00ml disponibles pour le SE254) Largeur 0,25ml ép. 10mm. Il peut être débité à vos mesures. Les éléments s'assemblent par simple emboîtement.



SME254

Lambris alvéolaire aspect planche Long. 4,00ml, 5,00ml et 6,00ml Largeur 0,25ml ép. 10mm. Il peut être débité à vos mesures. Les éléments s'assemblent par simple emboîtement.



SB104

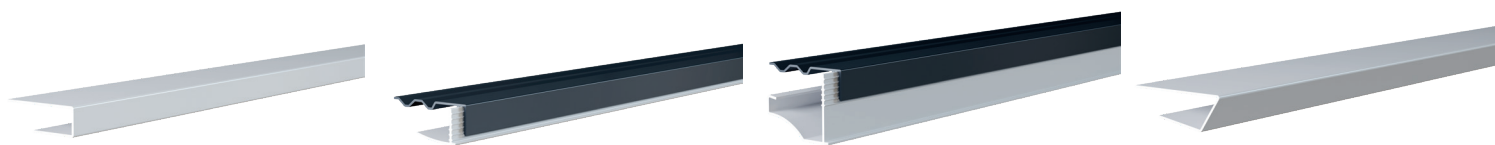
Lambris alvéolaire aspect planche Long. 4,00ml Largeur 0,10ml ép. 10mm. Il peut être débité à vos mesures. Les éléments s'assemblent par simple emboîtement.



ST254

Lambris alvéolaire aspect planche Long. 4,00ml Largeur 0,25ml ép. 10mm. Il peut être débité à vos mesures. Les éléments s'assemblent par simple emboîtement.

Les Profils de finition



SFP24

Petite finition, assure le maintien et la finition des éléments de sous-face.

SFPC4

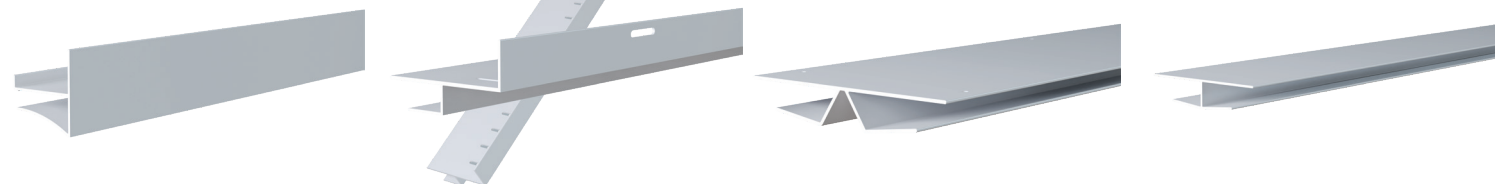
Petite finition, assure le maintien et la finition des éléments de sous-face. 2 pièces clipables.

SFM4

Finition moulurée, assure le maintien et la finition des éléments de sous-face. 2 pièces clipables.

SFC104

Finition coté, assure le maintien et la finition des éléments de sous-face.



SFA34

Profilé de maintien et de finition en «L», pour éléments de sous-face. Il se fixe sur un support vertical.

SV33

Profilé de maintien et de finition, il assure la ventilation des caissons d'avant-toit.
Surface active : 32 cm² /ml.

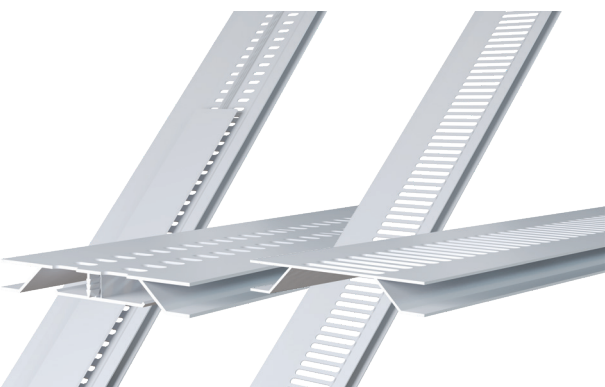
SDC204

Couvre-joint double pour raccords d'éléments de sous-face. Se pose à plat ou en angle après pliage.

SAJ254

Couvre joint double pour raccords d'éléments de sous-face, se pose à plat.

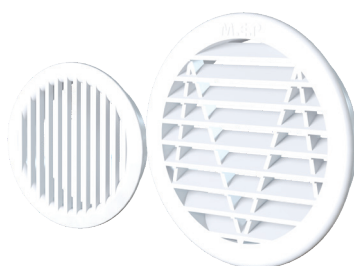
Les Profils de ventilation



SVD404

SV404

Profilé de ventilation entre lames largeur 40 mm. Disponible en version dissimulée (SVD404) ou visible (SV404)



SV4

SV7

Grille de ventilation ronde 40 mm et 70 mm

La Fixation



SC3A

Clip de fixation pour les éléments de sous-face dont la longueur est supérieure à 0,60 mètre. Ne jamais dépasser cette longueur entre deux fixations. Utiliser des pointes 2x35 pour fixer les clips SC3A.

PRÉAMBULE À LA POSE

STOCKAGE

Les planches doivent être stockées à plat, à l'abri des intempéries et du soleil.

POSE DE LA SOUS-FACE

Le lambris de sous-face posé perpendiculairement à la façade peut être posé horizontalement ou incliné. Fixer les profils sur linteau ou sur maçonnerie tous les 25cm.

Couper les éléments de lambris. La longueur doit correspondre à la distance entre l'intérieur de la rainure du bandeau et l'intérieur de la finition moins 1 centimètre.

Emboîter les éléments de lambris sans les tasser ni les étirer.

Fixer avec nos clips SC3A, les éléments de lambris dont la longueur est supérieure à 60cm. Utiliser des pointes en acier traité à tête large de 2,4x30.

ATTENTION : Pour les lambris de couleur noire et anthracite, resserrer l'entraxe de fixation à 40cm.

GRILLES DE VENTILATION

Deux phénomènes peuvent se manifester si les caissons ou porches ne sont pas ventilés correctement.

Dans le premier cas, de l'humidité peut apparaître à l'intérieur des avant-toits et créer ainsi des moisissures qui peuvent à terme engendrer de fortes dégradations sur l'avant-toit ou la char-pente du bâtiment.

Pour le deuxième cas, il s'agit d'un phénomène de Pression - Dépression.

Lorsque le vent souffle à des vitesses importantes, la pression à l'intérieur des caissons ou des porches n'est pas la même qu'à l'extérieur, il faut donc atténuer la différence de pression à l'aide de grille de ventilation pour ne pas que les lames de lambris soient arrachés.

D'une façon générale, il est difficile de calculer le nombre de grilles de ventilation nécessaire pour notre système d'avant toit. Chaque cas étant particulier, la quantité est différente en fonction de la configuration. Il faut prendre en considération les paramètres dimensionnels, de situation et de choix des matériaux.

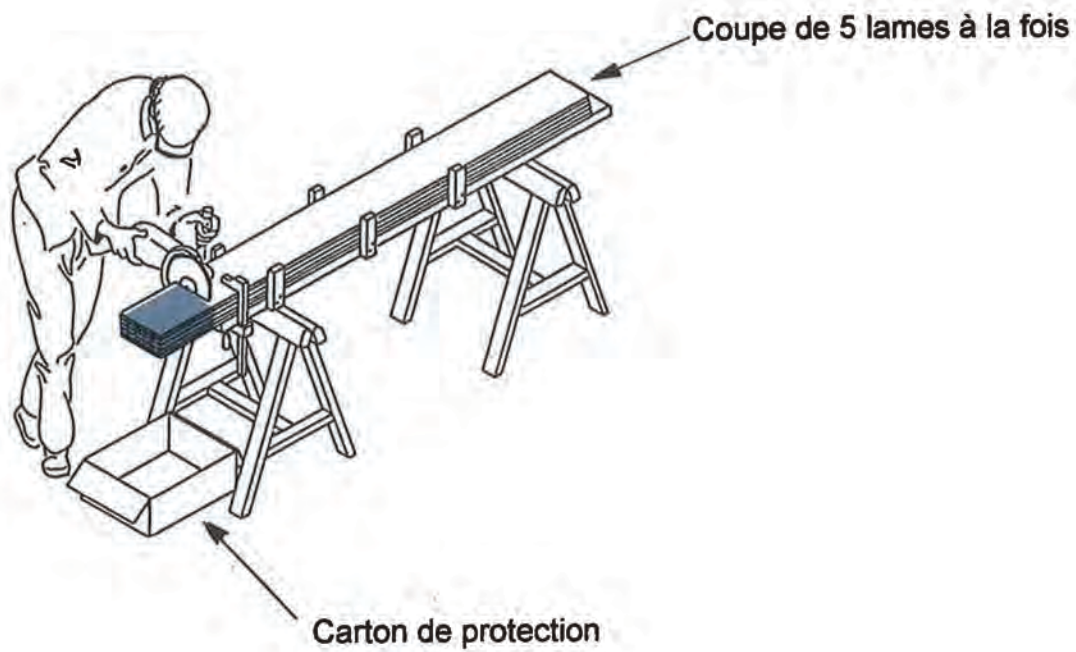
Le professionnel de la pose appréciera la quantité nécessaire après une analyse du chantier. Dans tous les cas, il est indispensable de les placer de telle sorte que l'air puisse circuler et que les contraintes de pression et dépression exercées sur les lambris soient réduites.

SUGGESTION : On peut penser que deux grilles ou profils de ventilation peuvent être installés par tranche de 2,5m2 d'avant-toit.

LAMBRIS DE COULEUR NOIRE ET ANTHRACITE

Dans le cas d'un avant toit sans gouttière, ou avec un chéneau zinc ou d'un petit débord, prévoir OBLIGATOIREMENT des grilles ou profils de ventilation. Eviter de laisser trop longtemps les lambris à l'air libre pendant la pose.

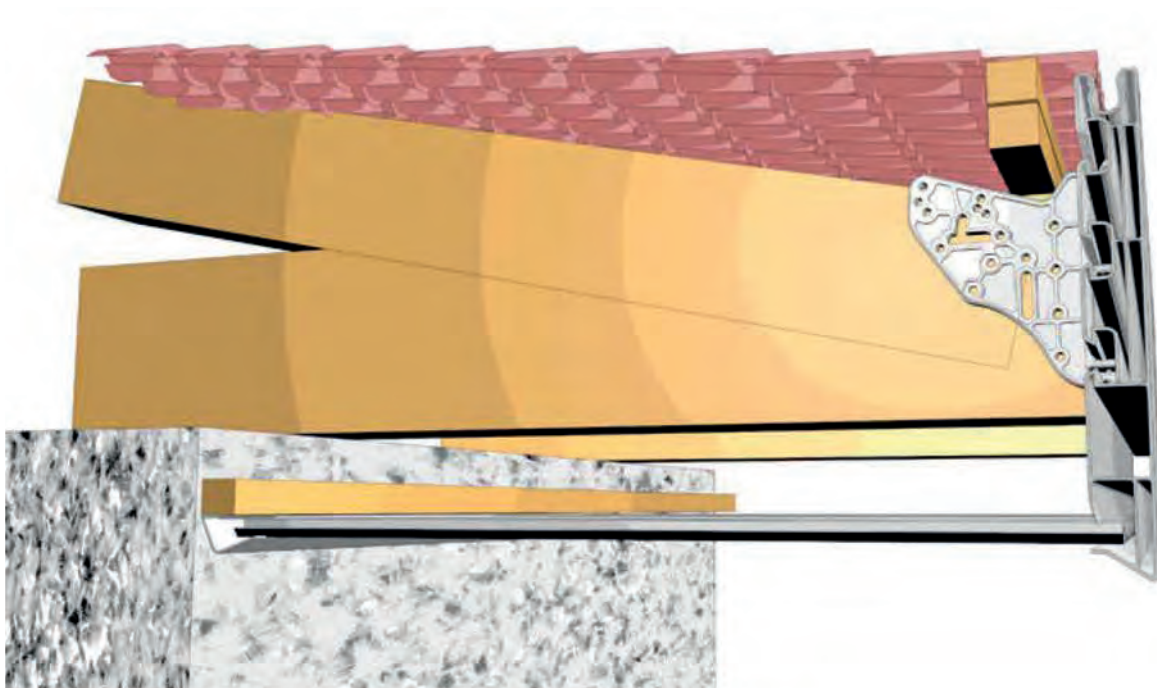




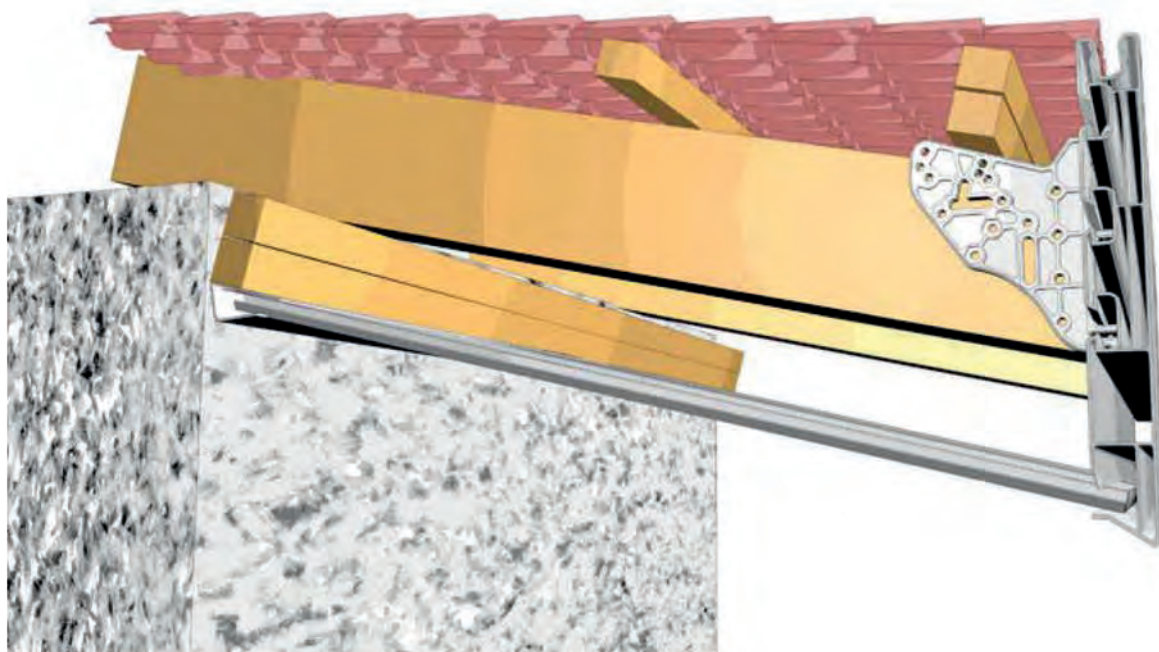
**Mise en place des éléments
de lambris M.E.P PLANCREUX**



Liteau pour écarter le bandeau. Permet d'avoir
les mains libres pour la pose de la sous-face

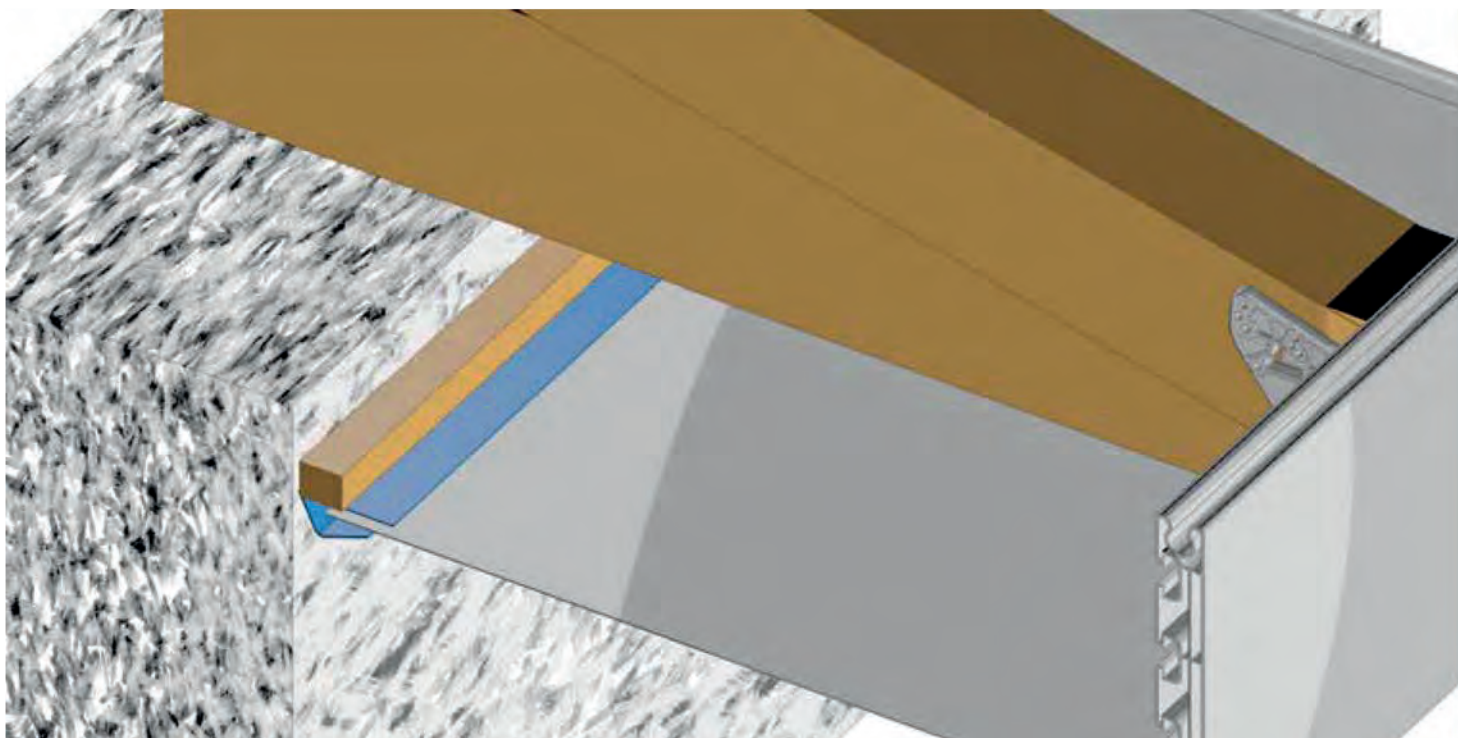


Pose HORIZONTALE

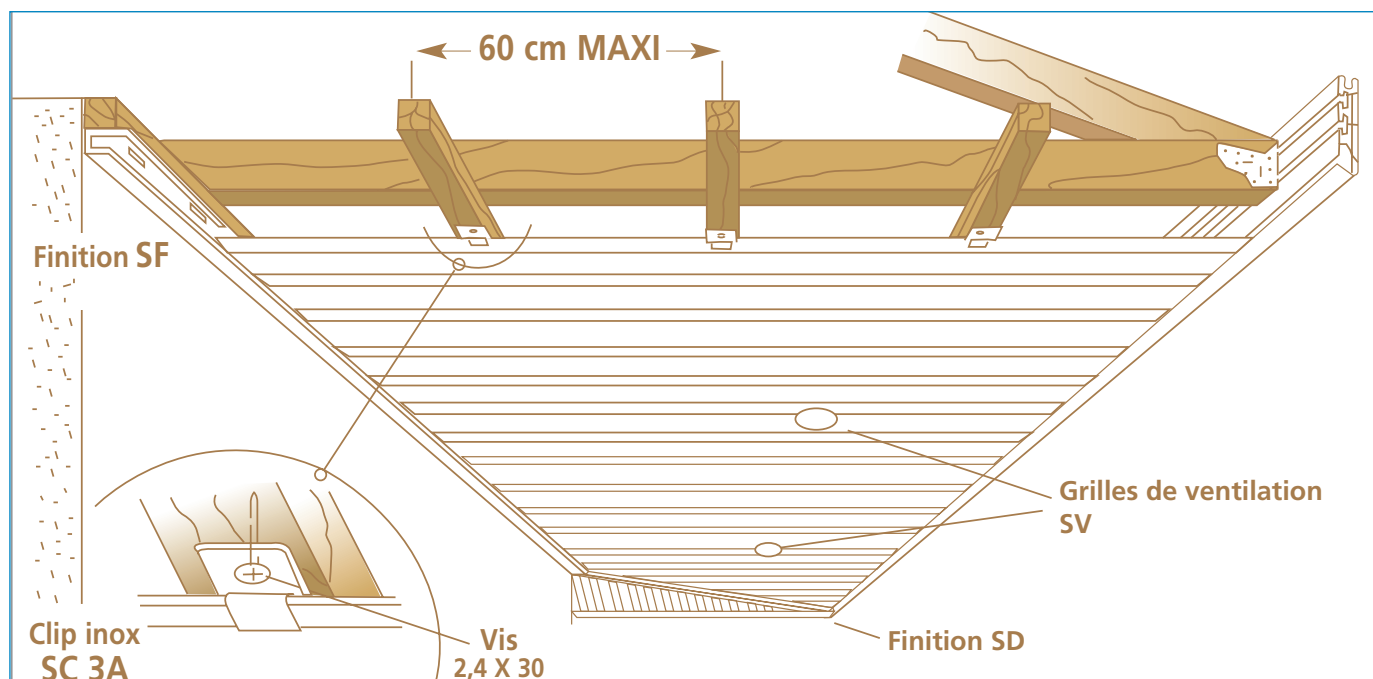


Pose INCLINÉE

Profilés de finition



FIXATION DU LAMBRIS SOUS AVANT-TOIT LARGE

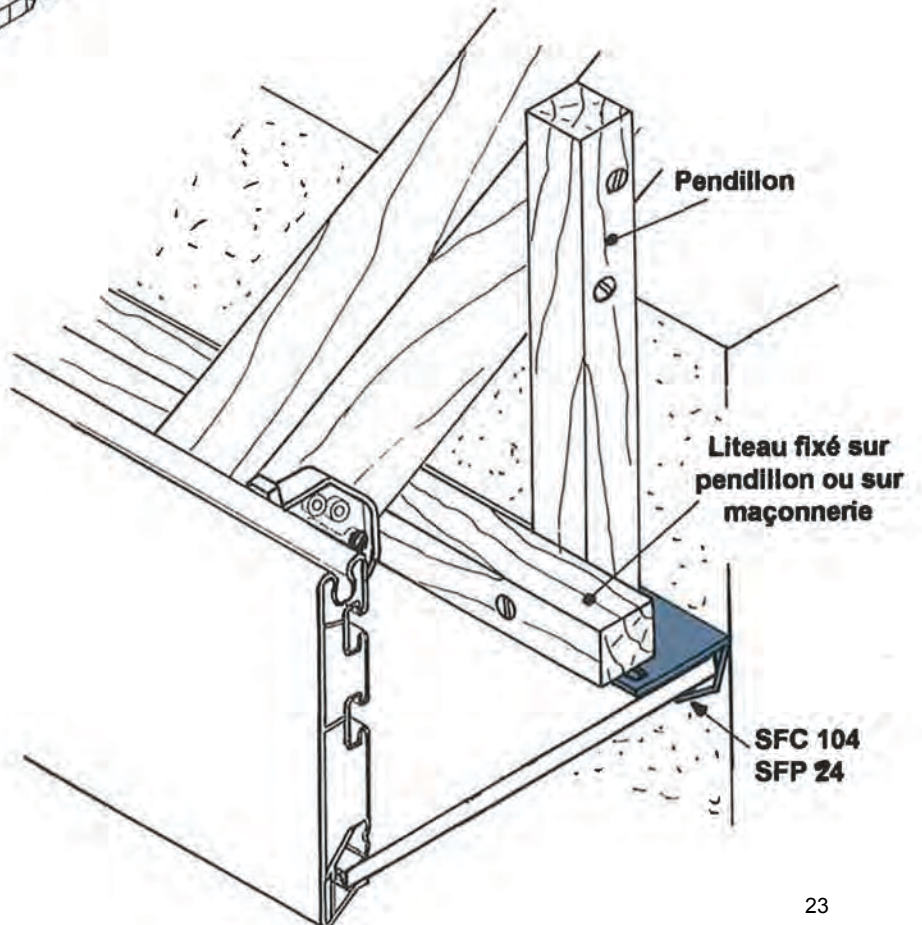
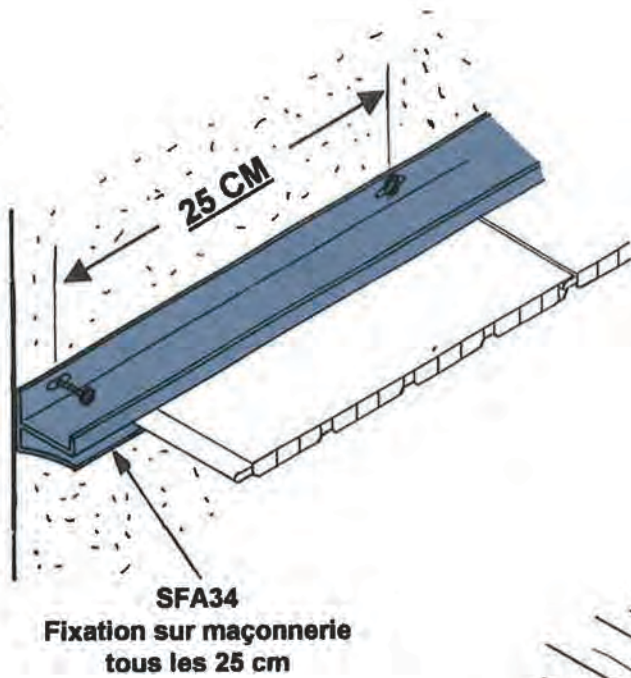
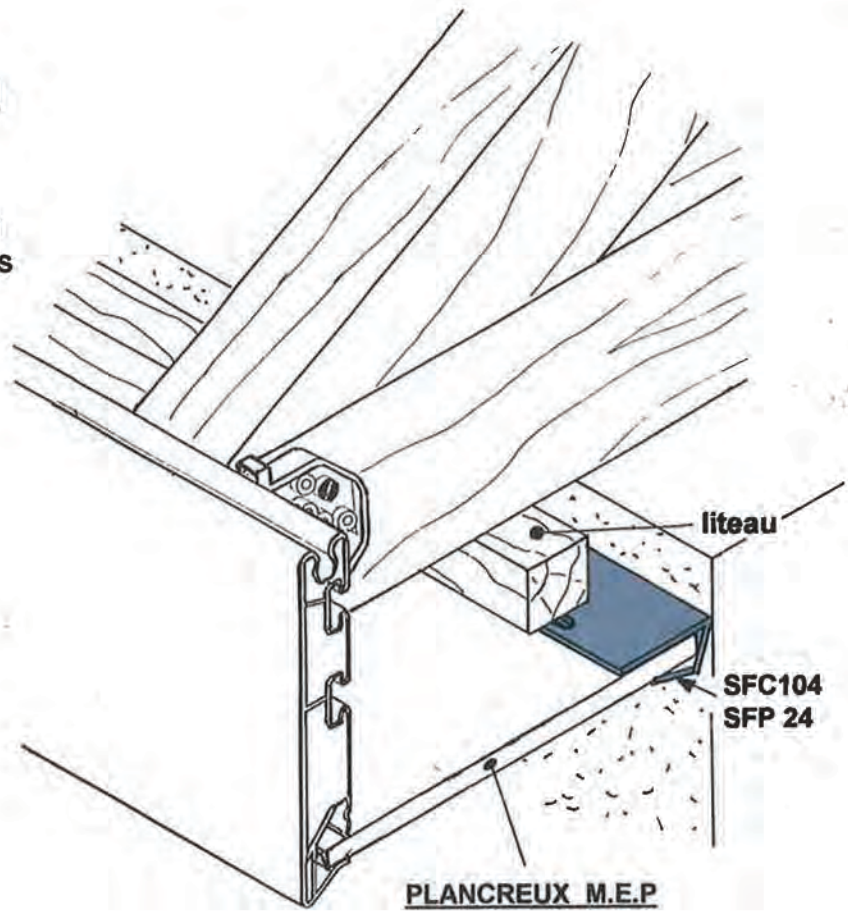


ATTENTION : Pose particulière pour les coloris noirs et anthracite (écartement et nombre de grilles ou profils de ventilation)

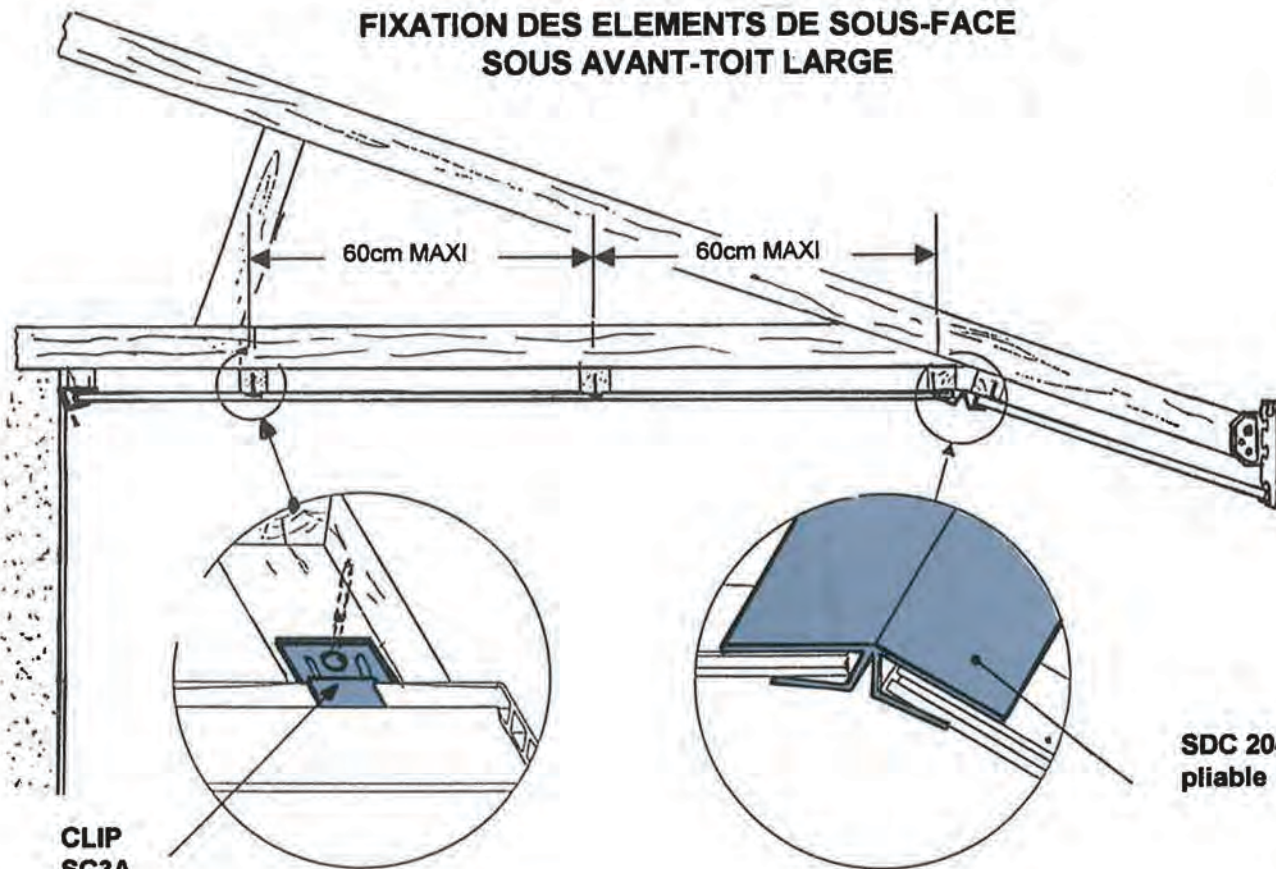
Pose des profilés de finition

SFP 24
SFC 104
SFA 34
SV 33

Fixation
écartement 25 cm
pour tous ces profilés



FIXATION DES ELEMENTS DE SOUS-FACE SOUS AVANT-TOIT LARGE



M.E.P

Les Matériaux d'aujourd'hui

NOS GARANTIES

Garantie décennale

RIVECEL®