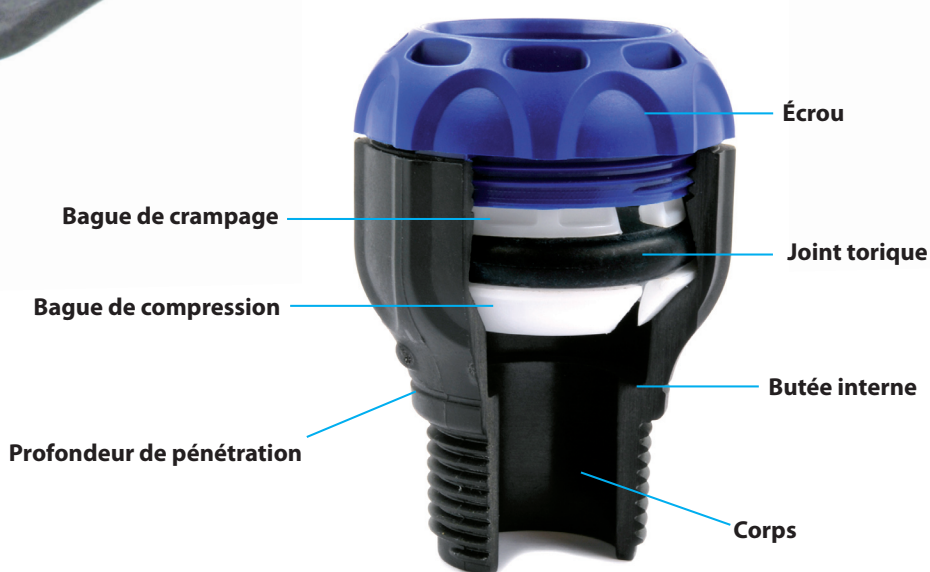




- Simple
- Rapide
- Solide



AWARD FOR DESIGN EXCELLENCE
NORWEGIAN DESIGN COUNCIL

ISIFLO SPRINT

ISIFLO Sprint est notre nouveau programme breveté de raccords à serrage automatique en composite associant la sécurité et la résistance d'un raccord mécanique traditionnel à la facilité d'emploi d'un raccord standard à emboîter.

Le montage du raccord ISIFLO Sprint se réalise en un seul mouvement, ne nécessite aucun outil et aucune préparation laborieuse du tube. Il suffit de couper le tube à angle droit, de l'introduire avec une légère torsion dans le raccord. Le résultat est un raccordement résistant avec une parfaite étanchéité à long terme.

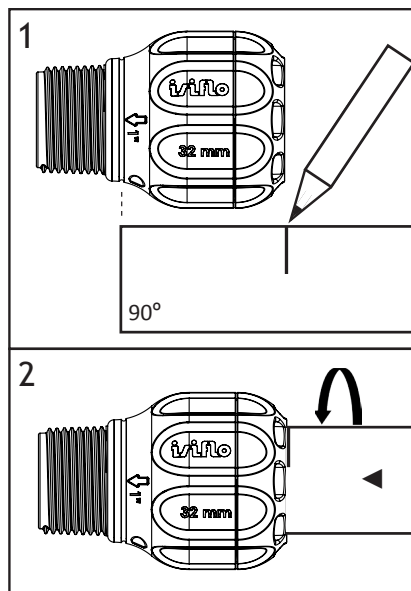
Instructions de montage:

1. Couper le tube à angle droit, vérifier qu'il soit propre et en bon état.

2. Marquer la profondeur de pénétration sur le tube.

La profondeur correcte de pénétration est indiquée sur chaque raccord.

3. Introduire le tube dans le raccord en tournant légèrement. Cette légère torsion réduit la force nécessaire à l'emboîtement. Aucun outil n'est nécessaire.



PS: Le tube est introduit à fond, quand la marque est au niveau du corps du raccord.

INFORMATIONS TECHNIQUES

Stratégie

Notre stratégie consiste à concevoir et fabriquer des produits respectueux de l'environnement et adaptés aux situations les plus variées rencontrées par les canaliseurs d'eau potable. Notre dynamisme dans la recherche permanente de solutions inédites s'illustre par des nouveautés décisives dont la gamme de produits ISIFLO Sprint en est l'un des plus brillants exemples.

Compétence

Nos services commerciaux et techniques ainsi que notre bureau d'études et de développements sont à l'entière disposition de notre clientèle pour toutes les questions concernant l'utilisation de nos produits.

Documentation

Vous trouverez toutes informations sur nos produits dans nos documentations et sur notre site www.isiflo.com

Production

La gamme de produits ISIFLO est fabriquée en Norvège et répond aux exigences très strictes des normes HES et autres normes de qualités.

Etudes et développement

La gamme ISIFLO Sprint est le résultat d'études pour répondre aux demandes du marché. L'objectif était de concevoir un raccord à emboîter qui facilite la tâche des utilisateurs qui à la fois par sa qualité et sa construction soit en mesure de rivaliser avec les raccords traditionnels. Notre bureau d'études travaille en étroite collaboration avec l'Institut Norvégien SINTEF et le Centre National des Matières Synthétiques.

Isiflo Sprint a été conçu en coopération avec la Sté. K8 Industridesign as.

Matériaux

Le matériau utilisé pour les raccords ISIFLO Sprint est un thermoplastique renforcé de fibres de verre. Cette matière composite associe les qualités du métal et les propriétés anti-corrosion de la matière synthétique. Il présente en particulier l'avantage d'une résistance mécanique exceptionnelle sur les filetages. Ce matériau répond aux nécessités écologiques et est 100 % résistant à la corrosion.

En cas de réutilisation des raccords ISIFLO Sprint sur les installations permanentes il faut changer le bague de crampage et le joint torique.

Applications

Les raccords ISIFLO Sprint garantissent un raccordement résistant à la pression et à la traction pour les tubes:

- PE, PEL, PEH, (PE 50, PE80, PE100)
- PEX avec insert

Tests et agréments

Les agréments suivants sont:

Allemagne : DVGW selon DIN8076

Pays Bas : KIWA

GB : WRAS/WRC

France : ACS

Suède : SITAC

Danemark : ETA

Norvège : NBI

Les certificats seront disponibles sur notre site:

www.isiflo.com

Matériaux

Corps: Composite, polyamide avec fibre de verre

Bague de serrage: POM

Bague de compression: POM

Joint torique: EPDM

100% résistant à la corrosion

Domaine d'utilisation

- Eau froide 0° - 40°

Pression de service

- Eau: Jusqu'à 16 bar
- Pression d'éclatement: Le tube éclate avant le raccord

Description du fonctionnement

Il n'est pas nécessaire de chanfreiner le tube avant montage. La construction du raccord assure une introduction facile du tube sans gros effort. Lors de l'introduction du tube, la bague de compression se déplace en sens opposé et comprime le joint torique, la bague de crampage saisit la surface du tube. L'absence de fuite est garantie même en situation de basse pression.

Nous observons le même processus lors du serrage de l'écrou sur les raccords ISIFLO en laiton. La différence essentielle est une action simultanée entre introduction, crampage du tuyau et serrage et ceci sans utilisation d'outils.