



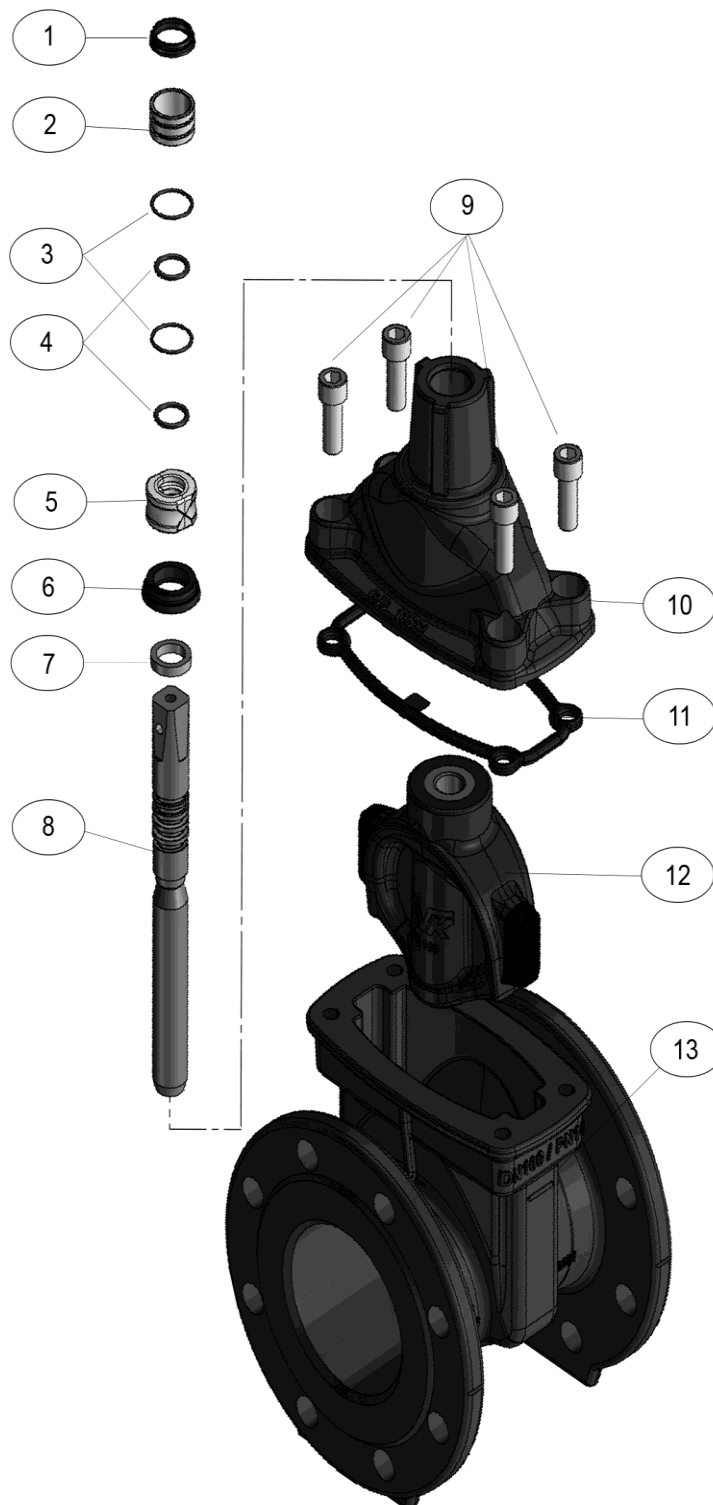
Instructions d'installation, d'utilisation et d'entretien

Vannes à opercules caoutchouc AVK pour eau potable et
assainissement

Séries 01, 02, 06, 12, 15, 18, 20, 26, 32, 33, 36, 38, 50, 55 et 636



1. Vue éclatée série 06/30 AVK



2. Liste des composants série 06/30 AVK

Item	Description	Matériel
1	Racleur	Caoutchouc NBR
2	Palier	Polyamide
3	Joint torique	Caoutchouc NBR
4	Joint torique	Caoutchouc NBR
5	Palier	Laiton, DZR CW602N
6	Manchette	Caoutchouc EPDM
7	Butée d'arrêt	Acier inoxydable
8	Tige	Acier inoxydable 1.4104 (430F)
9	Vis de chapeau	Inox A2, scellé à la cire chaude
10	Chapeau	Fonte ductile GJS-500-7 (GGG-50)
11	Joint de chapeau	Caoutchouc EPDM
12	Opercule	Fonte ductile, revêtu EPDM
13	Corps	Fonte ductile GJS-500-7 (GGG-50)

3. Sommaire

1. Vue éclatée série 06/30 AVK.....	2
2. Liste des composants série 06/30 AVK	3
3. Sommaire	4
4. Principe de fonctionnement	5
5. Conseils de sécurité	5
6. Réception et stockage	6
6.1 Marquage du produit.....	6
6.1.1 Vannes nouveau design	6
6.1.2 Autres vannes opercules	7
7. Installation et mise en service	8
7.1 Test de pression	9
8. Utilisation et maintenance.....	9
8.1 Utilisation	9
8.2 Maintenance	10
8.3 Remplacement de l'écrou et du joint d'étanchéité de la tige.....	10
9. Pièces détachées	11

4. Principe de fonctionnement

Les vannes à opercules caoutchouc AVK sont conçues pour être utilisées en position complètement ouverte ou complètement fermée sur des réseaux afin d'isoler des portions. Elles ne doivent pas être utilisées pour le contrôle ou la régulation. Les vannes peuvent être utilisées en eau potable, assainissement ou avec des liquides neutres selon l'application spécifiée sur la fiche technique. Elles sont conçues pour des températures de fonctionnement comprises entre -20°C et +70°C, une vitesse d'écoulement maximale de 5 m/s et une pression différentielle maximale de 16 bars.

Les vannes opercules AVK ne doivent pas être installées et utilisées comme point d'ancrage. Elles doivent être à tout moment libres de toute contrainte provenant du réseau ou de l'installation.

Nos vannes existent en modèle à fermeture sens horaire (FSH) ou anti horaire (FAH). Pendant la manœuvre d'ouverture ou de fermeture, la partie fileté de la tige génère un mouvement de la tige et de l'opercule vers le haut ou vers le bas. Les vannes AVK sont conçus pour être autonettoyantes grâce au passage intégral et lisse. Afin d'obtenir une totale satisfaction, AVK recommande d'installer les vannes en position verticale ou au maximum à 45°. L'installation « à l'envers » n'est pas recommandée. Des conditions de fonctionnement spécifiques peuvent s'appliquer aux vannes équipées d'une platine ISO en vue du montage d'un moteur ou d'un actionneur. Référez-vous référer aux instructions du fabricant de l'actionneur.

5. Conseils de sécurité

Veillez à ce que toutes les règles en matière de santé et de sécurité soient respectées avant et pendant l'installation ou la maintenance de la vanne. Il est de la responsabilité de l'utilisateur de s'assurer que ces pratiques sécuritaires soient suivis pendant toute la durée de vie du produit.

Au cours de l'installation, de l'utilisation ou la maintenance des produits AVK, les dangers potentiels relatifs aux liquides et aux gaz sous pression doivent être écartés. Avant toute intervention sur une vanne ou un autre matériel de robinetterie, qui peut impliquer la libération de la pression interne, la vanne ou la conduite doit être complètement isolée, dépressurisée et vidangée. **LE NON-RESPECT DE CES CONSIGNES PEUT ENTRAÎNER DE GRAVES BLESSURES OU LA MORT.**

Le personnel manipulant le produit doit être sensibilisé sur le poids des produits pendant l'installation et la maintenance. Il est essentiel que les employés chargés de ces opérations reçoivent une formation. Il incombe à l'utilisateur final que seul un personnel formé et qualifié effectue ces tâches.

Cette notice a été conçu pour conseiller sur l'utilisation de nos produits, mais elle ne peut remplacer une formation du personnel. Cependant, le service technique d'AVK reste disponible pour répondre aux questions relatives à des problèmes spécifiques qui pourraient ne pas être traité dans ce guide.

Les produits AVK sont adaptés à un usage régulier et ont un niveau de fiabilité élevé. Nous fournissons un produit sûr et à faible risque lorsqu'il est utilisé dans l'usage pour lequel il a été conçu. Cependant, ceci suppose que le produit soit utilisé et entretenu conformément à ce manuel. Il est conseillé à l'utilisateur de l'étudier et de le mettre à la disposition du personnel afin de s'y référer. AVK ne peut être tenu responsable des incidents résultant d'une installation, d'une utilisation ou d'une maintenance incorrects. La responsabilité incombe entièrement à l'utilisateur.

6. Réception et stockage

Les vannes AVK doivent être protégées des dommages susceptibles de survenir pendant le transport, le chargement et la manutention. Le levage au moyen d'un pont roulant, d'une potence ou de tout autre moyen de levage doit être réalisé uniquement en utilisant le perçage des brides, l'anneau de levage ou des sangles appropriés. Ne jamais suspendre la vanne par le volant, le moteur ou l'actionneur. Si un chariot élévateur est utilisé, il doit avoir une capacité suffisante pour soulever le poids requis et posséder un certificat de contrôle valide.

Le personnel effectuant le déchargement doit porter des gants, des chaussures de sécurité, un gilet, des lunettes de sécurité ainsi qu'un casque.

Les sangles utilisées pour le levage doivent être suffisamment résistantes. Un document doit indiquer qu'elles ont été entreposées dans un endroit frais et sec, à l'abri de la lumière et de produits chimiques, et qu'elles sont utilisées en fonction de leur résistance préconisée.

Après le déchargement, le produit doit être inspecté pour s'assurer qu'il est conforme aux spécifications et qu'il n'a pas été endommagé pendant le transport. La vérification des spécifications doit comprendre le DN, la pression nominale, etc. Le contrôle d'éventuels dommages survenus pendant le transport doit comprendre : accessoires manquants, l'état du revêtement et des surfaces d'étanchéité tel que le siège et les joints ou tout autre défaut provenant d'une mauvaise manipulation pendant le transport. Chaque vanne doit être manœuvrée pour un cycle complet d'ouverture - fermeture dans la position dans laquelle elle doit être installée.

Le produit doit être stocké dans un endroit frais et sec, à l'abri de la lumière directe du soleil et d'une atmosphère corrosive ou chimique. Les vannes doivent être stockées verticalement et en position semi fermée pour empêcher la compression à long terme du caoutchouc de l'opercule. Les vannes stockées dans un endroit froid doivent être protégées contre le gel. Les vannes de la série 36 avec embouts PE doivent être stockés et manipulés avec précaution afin d'éviter d'endommager le tuyau. Conformément à la norme EN12007-2, le délai de stockage des vannes à embouts PE est de 2 ans à compter de la date de production (indiquée sur le tuyau). Par conséquent, le principe du « premier entré, premier sorti » est recommandé.

6.1 Marquage du produit

6.1.1 Vannes nouveau design avec référence n° xx-xxx-xx-xxxxx9xx, et série 636

Fonte – côté 1 de la vanne

- Diamètre nominal (DN) / pression nominal (PN)
- Matériau / norme
- Numéro de la pièce

Etiquette – côté 1 de la vanne

- Logo AVK
- Référence produit
- Dimension / classe de pression / revêtement
- Norme
- Matériau du corps / matériau du caoutchouc
- Matériau de la tige
- Sens de fermeture / application / température
- Code QR



**Fonte – côté 2 de la vanne**

- Logo AVK
- Date et année de production
- N° de l'usine de production

Etiquette – côté 2 de la vanne

- Logo AVK
- Numéro de série
- Référence produit
- Code EAN et code barre
- Numéro de commande interne
- Numéro de série

6.1.2 Autres vannes opercule

**Fonte – côté 1 de la vanne**

- Numéro de série du corps
- Logo AVK
- Diamètre nominal (DN)
- Pression nominale (PN)
- Matériau du corps
- Numéro de l'usine de production

Fonte – côté 2 de la vanne

- Matériau du corps
- Date de production

Etiquette – côté 2 de la vanne

- Logo AVK
- Code EAN
- Référence produit
- Dimension / classe de pression / revêtement
- Norme
- Matériau du corps, de la tige et du caoutchouc
- Sens de fermeture / application / température
- Année de production
- Numéro de commande interne
- Numéro de série

7. Installation et mise en service

AVERTISSEMENT : Avant de commencer l'installation, assurez-vous que toutes les conduites sous pression soient isolées, dépressurisées et vidangées. Le manquement à cette obligation peut entraîner une libération soudaine de la pression et ainsi provoquer de graves blessures pouvant entraîner la mort.

Les vannes AVK doivent être protégés des dommages susceptibles de survenir pendant le transport, le chargement et la manutention. Le levage au moyen d'un pont roulant, d'une potence ou de tout autre moyen de levage doit être réalisé uniquement en utilisant le perçage des brides, l'anneau de levage ou des sangles appropriés. Ne jamais suspendre la vanne par le volant, le moteur ou l'actionneur.

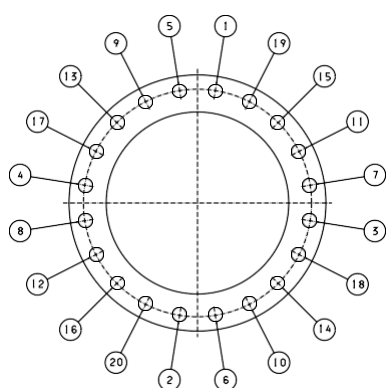
Avant l'installation, un contrôle visuel doit être effectué. Une attention particulière doit être accordée à la vérification de la tige, du siège, des brides et du revêtement. Contrôlez les éventuels dommages survenus pendant le transport : pièce pliée, bosse, fissure... En cas de défaut détecté, la vanne devra être réparée ou remplacée.

Les vannes opercule AVK sont disponibles avec différents types de raccords adaptable en fonction de la canalisation et des spécifications client : brides, bouts lisses, emboîtement... Pour chaque type de raccordement, un montage de qualité doit être réalisé.

Les vannes à brides doivent être installées avec des joints, des boulons, des rondelles et écrous adaptés. Des adaptateurs à brides doivent être utilisés afin d'adapter des brides standards au perçage spécifique de la vanne.

Les boulons doivent être serrés en croix en fonction des couples de serrage conformément aux recommandations du fabricant du joint. Vérifiez que les brides de la vanne sont alignées de façon à exercer une pression régulière sur la surface du joint. Ci-dessous le tableau des types de boulons à utiliser en fonction du DN de la vanne.

Schéma 1



DN mm	Type de boulons			
	Pression fonction. (bar)		Quantité	
	PN 10	PN 16	PN 10	PN 16
40	M16	M16	4	4
50	M16	M16	4	4
65	M16	M16	4	4
80	M16	M16	8	8
100	M16	M16	8	8
150	M20	M20	8	8
200	M20	M20	8	12
250	M20	M24	12	12
300	M20	M24	12	12
350	M24	M24	16	16
400	M24	M27	16	16
450	M24	M27	20	20
500	M24	M30	20	20
600	M27	M30	20	20
700	M27	-	24	-
800	M30	-	24	-
900	M30	M36	28	28
1000	M33	M39	28	28

Pendant l'installation de la vanne sur le réseau, s'assurer que les brides des adaptateurs en contact avec la vanne soient montées parallèlement et parfaitement alignées afin d'éviter toute tension sur le corps de vanne. Pour la même raison, et pour réaliser un montage régulier des joints de bride, il est également nécessaire de serrer les boulons en croix de manière régulière (voir schéma 1). Les couples de serrage des boulons doivent être renseignés par le fournisseur du joint.

Les vannes à emboîtement doivent être installées conformément aux recommandations du fabricant du tuyau. Avant l'installation, vérifiez que le diamètre extérieur de la conduite correspond au diamètre intérieur de l'emboîtement de la vanne. Si des joints sont montés sur la vanne, assurez-vous qu'ils sont correctement placés et lubrifiés.

Les vannes à bouts lisses doivent être installées avec une soudure adaptée ou un raccord approprié. Pour les procédures de soudage, veuillez-vous référer aux spécifications du fabricant du tuyau. Pour le choix des raccords, vous pouvez contacter un technicien AVK.

Pour l'installation de la vanne Supa Maxi™, référez-vous à la notice de montage spécifique au Supa Maxi™.

7.1 Test de pression

Après l'installation, effectuer un test de pression avant la fermeture de la tranchée. Verrouillez la conduite et la vanne de tout mouvement. Si la tuyauterie et la vanne sont testées avec de l'eau avant un test avec du gaz ou de l'air, procédez à la vidange de la canalisation afin d'éviter les dommages causés par le gel. Les vannes AVK sont conçues pour résister à une pression d'essai de 1,5 x PN.

8. Utilisation et maintenance

8.1 Utilisation

Dans les installations souterraines, les vannes sont généralement manœuvrées avec une allonge. Dans les regards ou dans les installations aériennes, des volants ou des actionneurs électriques peuvent être utilisés. Assurez-vous d'avoir le volant, l'allonge ou l'actionneur correspondant au DN de la vanne. Pour plus d'informations, référez-vous aux fiches techniques AVK. Lors de l'installation d'une vanne montée avec un actionneur électrique, veuillez respecter le couple de fermeture ainsi que le nombre de tours indiqués sur la fiche technique. En cas d'installation dans une chambre de vanne avec une allonge placée au-dessus du niveau du sol, s'assurer qu'aucune force verticale exercée sur l'allonge n'appuie directement sur le dessus de la tige de la vanne. L'allonge doit être soutenue par des fixations murales afin d'éviter les forces verticales et ainsi supporter le poids de l'allonge.

Pour les vannes supérieures au DN 350 et installées dans des canalisations avec un très fort débit conformément à la norme EN1074-1 et à une pression de service ou d'essai différentielle supérieure à 10 bars, le couple d'ouverture nécessaire pour libérer l'opercule du siège de la vanne peut dépasser le couple de fermeture d'environ 30%. Cela doit être pris en compte lors de l'installation et du dimensionnement de l'actionnement de la vanne. Vous pouvez contacter AVK pour plus d'informations concernant les options et solutions pour réduire ou éliminer les couples d'ouverture excessifs.

Une fois que la vanne est complètement ouverte, il est recommandé de tourner légèrement la tige vers la position de fermeture afin de réduire la tension sur le filetage de la tige.

Lors de la fermeture de la vanne, s'assurer que le couple de fermeture et le nombre de tours correspondants ont été réalisés. Voir tableau ci-dessous.

Couple de manœuvre max.					Couple de manœuvre max. vanne nouveau design réf. xx-xxx-xx-xxxxx9xx, et série 636				
Dim. Vanne DN mm	Couple de fermeture Nm	Couple de Manœuvre Nm	Couple de rupture Nm	Nombre de tours pour ouvrir	Dim. Vanne DN mm	Couple ferm. Nm	Couple de Manœuvre Nm	Couple de rupture Nm	Nbre de tours pour ouvrir
40	40	6	400	11	40	25	3	250	12
50	40	6	400	11	50	25	3	250	12
65	60	6	400	14	65	25	3	250	17
80	60	6	400	17	80	35	3	400	17
100	80	6	400	21	100	35	3	400	21
125	80	6	500	26	125	40	3	500	26
150	80	12	600	26	150	40	3	600	26
200	120/100 ⁵	12	800	33/35 ⁵	200	80	3	800	33
250	180	12	1000	37					
300	200	16	1200	44					
350	300	24	1400	59					
400	300	24	1600	59/50 ⁴					
450	300 ¹ /450 ² /500 ³	25	1600	59 ¹ /39 ² /39 ³					
500	300 ¹ /450 ² /500 ³	25	1600	59 ¹ /43 ² /43 ³					
600	500 ² /700 ³	25	3200	53 ¹ /52 ² /53 ³					
700	850	60	1700	60					
800	850	60	1700	70					
	6 bar/10 bar/16 bar								
900	800/800/1100	300	2500	85					
1000	800/800/1100	300	2500	85					

- 1 - séries 02 et 20
- 2 - séries 06 et 26
- 3 - série 55
- 4 - série 36
- 5 - série 15

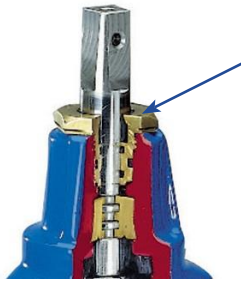
Afin de maintenir une fonctionnalité optimale de la vanne pendant la durée de vie prévue, il est recommandé de réaliser des manœuvres d'ouverture/fermeture régulières. En fonction du fluide, la fréquence de fonctionnement peut varier d'une fois par an à plusieurs fois par mois.

8.2 Maintenance

AVERTISSEMENT : Avant toute intervention de maintenance sur une vanne nécessitant un démontage, s'assurer que la conduite soit isolée, dépressurisée et vidangée. Le manquement à cette obligation peut entraîner une libération soudaine de la pression et ainsi provoquer de graves blessures pouvant entraîner la mort.

8.3 Remplacement de l'écrou et du joint d'étanchéité

Les vannes avec joint d'étanchéité remplaçable sous pression font partie de la gamme de produits AVK. Il peut être changé quelle que soit la position de la vanne. Veuillez suivre les instructions ci-dessous.



1. Dévissez l'écrou de presse étoupe dans le sens anti horaire
2. Retirez l'écrou de presse étoupe
3. Remplacez l'écrou de presse étoupe et les joints toriques par de nouvelles pièces AVK
4. Lubrifiez le taraudage de l'écrou avec du lubrifiant de blocage de force moyenne
5. Montez le nouvel écrou de presse étoupe en resserrant dans le sens horaire avec un couple d'environ 80 Nm

Ces instructions sont valables pour les vannes jusqu'au DN 400. Pour les plus grands diamètres, référez-vous à la notice de montage spécifique de ces vannes.

9. Pièces détachées

La vanne opercule AVK est conçue pour une installation souterraine. C'est pourquoi, pendant toute sa durée de vie elle ne nécessite pas d'entretien. Les pièces de rechange ne sont donc pas nécessaires et la réparation en cas de dysfonctionnement n'est pas prévue.

Dans le cas où des pièces de rechange sont nécessaires pour l'entretien ou la réparation, seules les pièces d'origine AVK doivent être utilisées. AVK décline toute responsabilité causée par des pièces non-AVK.