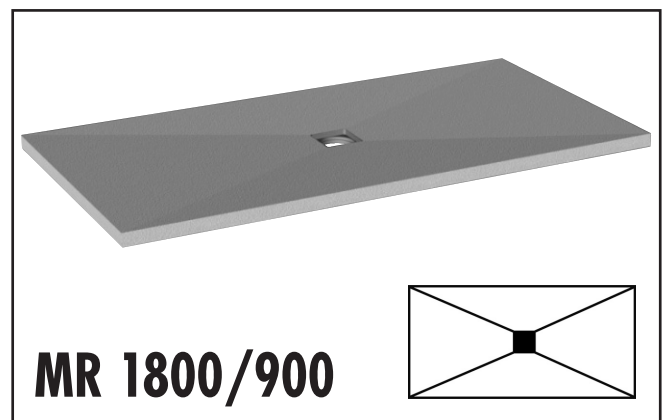
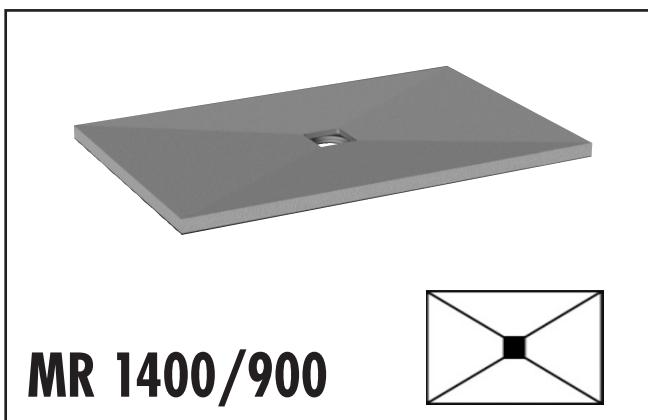
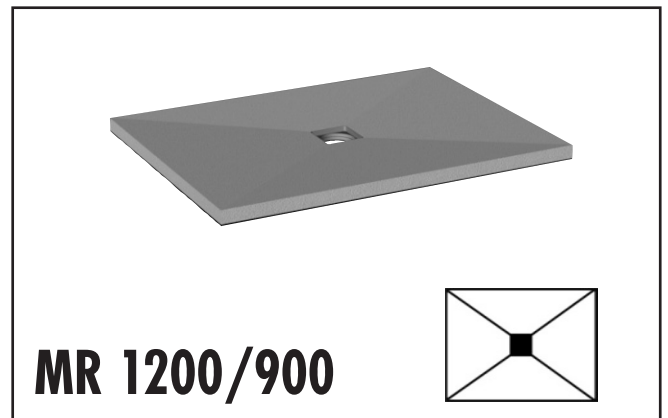
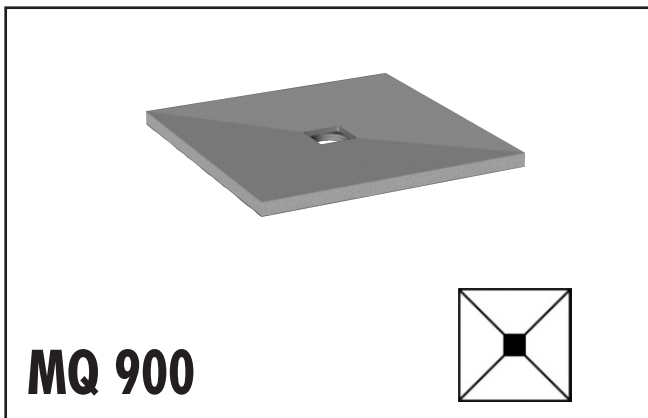


ECO

RECEVEUR DE DOUCHE

Instruction de montage








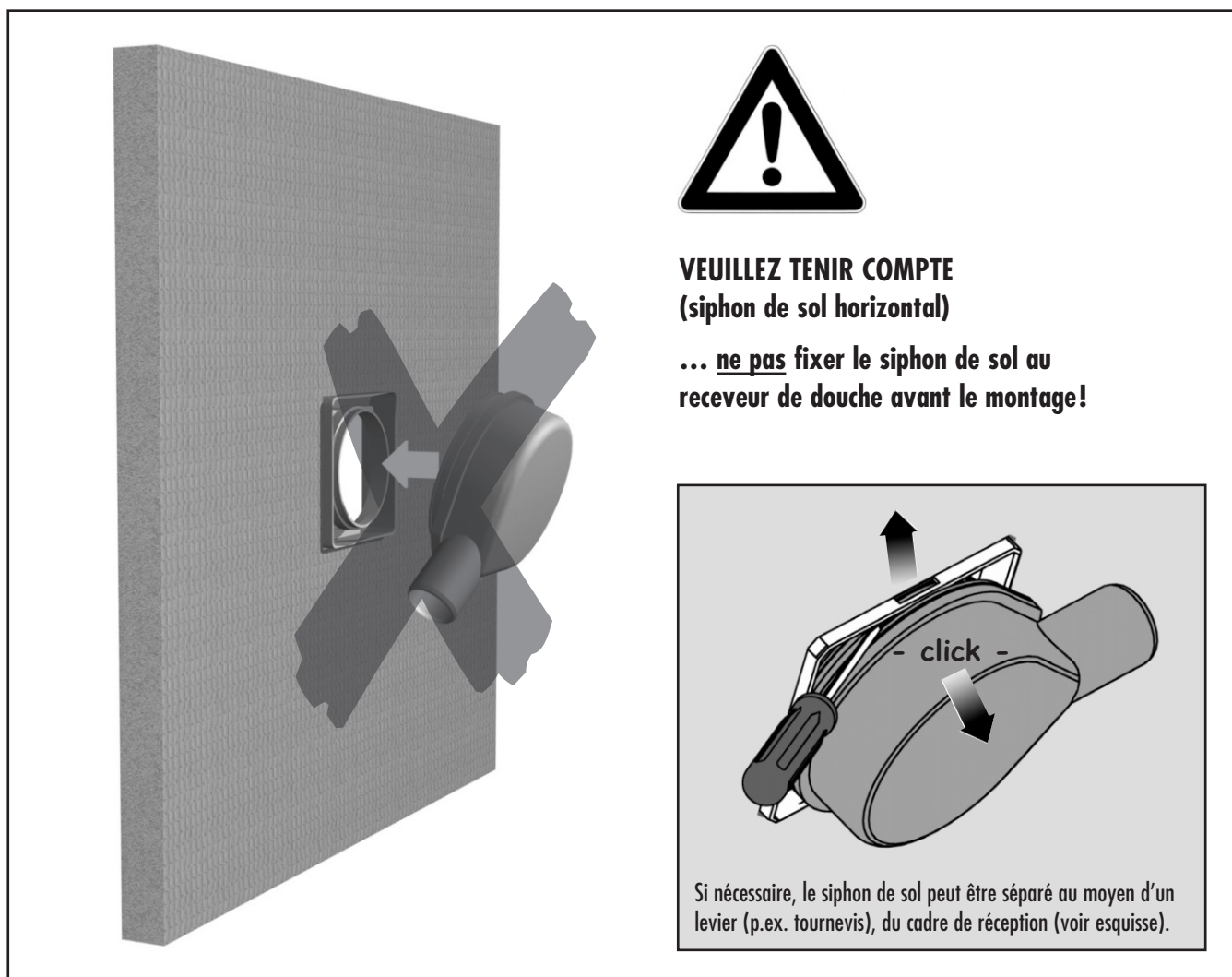
Les accessoires de pose et d'étanchéité de la gamme LUX ELEMENTS sont compatibles avec ce receveur.

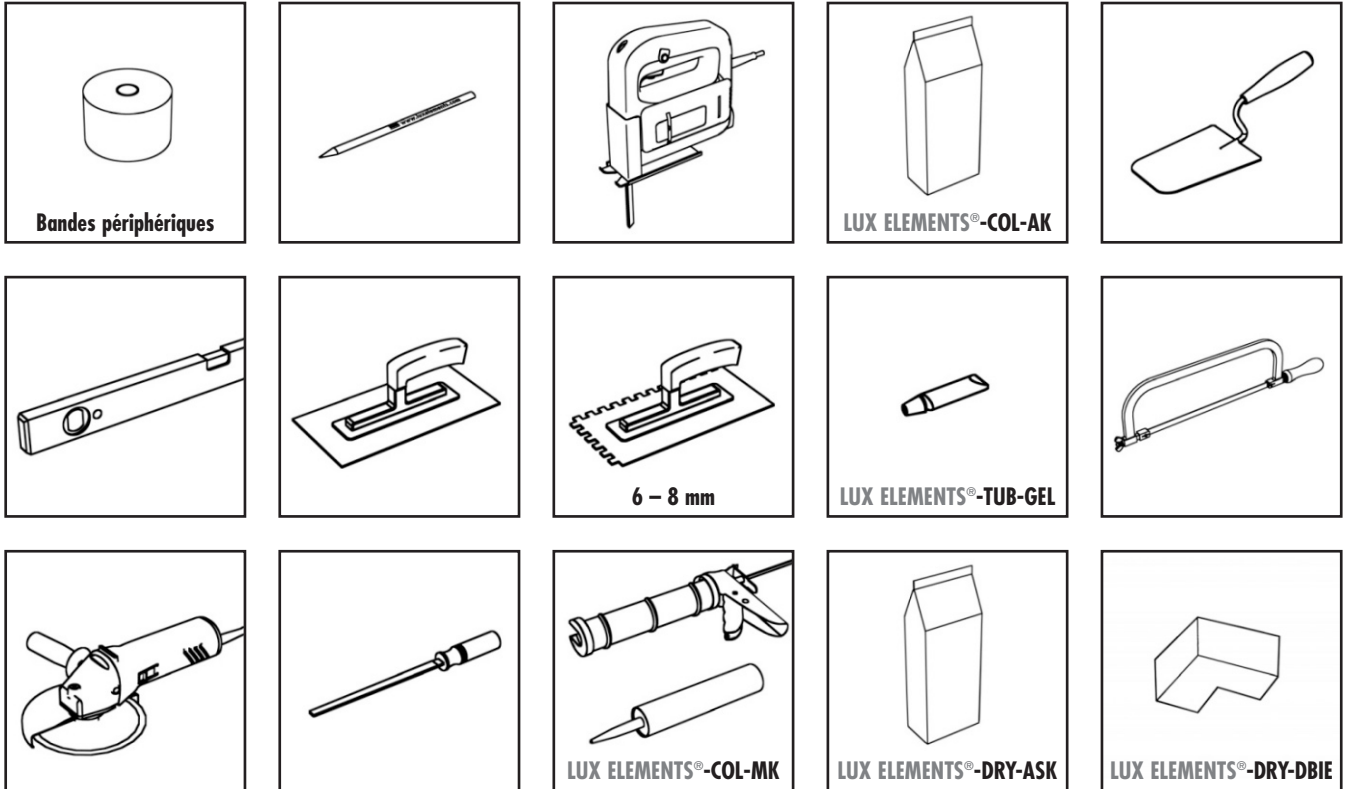
ACCESSOIRES COMPLEMENTAIRES (non fournis) :

- Siphon de sol horizontal ou vertical
- Élément de compensation
- Kit de pose et étanchéité « TUB-KIT UNI »

SOMMAIRE

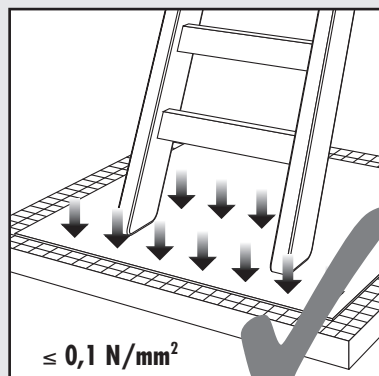
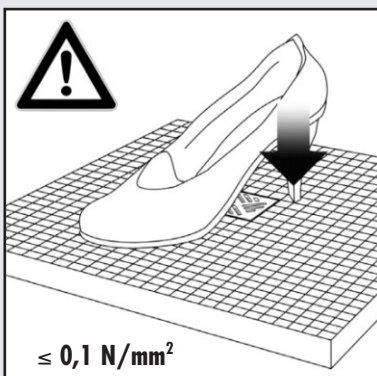
	Page	
 ECO. MQ/MR + siphon de sol horizontal	4	1.1
 ECO. MQ/MR + siphon de sol vertical \varnothing 145–160 mm	5	1.2
 ECO. MQ/MR + siphon de sol vertical \varnothing 100 mm	6	1.3
 ECO. MQ/MR étanchéification	7	2
 ECO. MQ/MR Cadre	8	3





Veillez tenir compte ...

- ... des informations techniques sur le montage et la pose des matériaux de revêtement.
- Pour la mise en oeuvre de mosaïque d'un format $\leq 10 \times 10$ cm nous conseillons un collage et un jointoyement à l'époxy.
- ... Pendant le montage, ne pas marcher ou s'agenouiller sur le receveur afin d'éviter tout poinçonnement.
- ... Etat de surface requis:
 - Doit être sain, sec, stable, plan et résistant
 - Doit être exempt de poussière, saleté, huiles, graisse et d'éléments résiduels non-adhérents
 - Toutes les couches de résidus doivent être enlevées en utilisant les moyens mécaniques appropriés



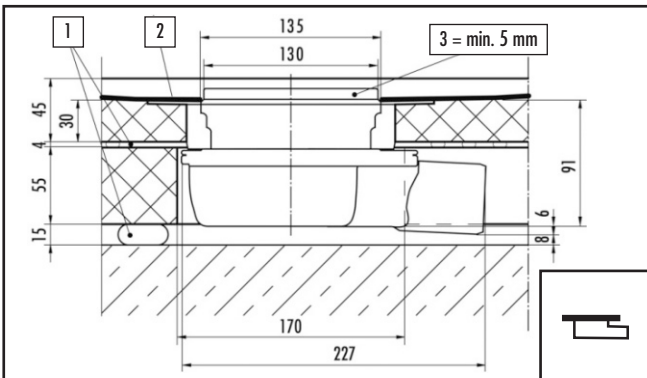
Veillez tenir compte ...

que les receveurs de douche à fleur de sol peuvent dans les cas suivants avec :

- une faible pente
 - une céramique à surface très irrégulière
 - une absence de cloison de douche
 - un placement défavorable de la pomme de douche
 - une pression ou une quantité d'eau élevée (p.ex. en cas de douche torrent ou ciel de pluie)
- présenter un risque de débordement et engendrer des reflux d'eau.

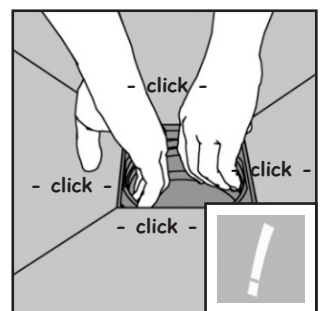
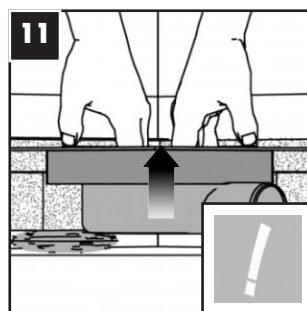
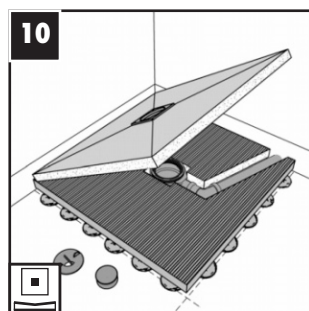
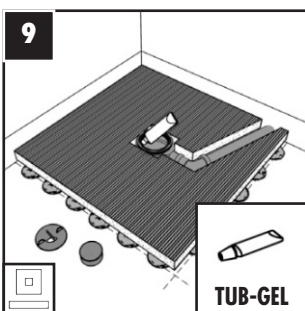
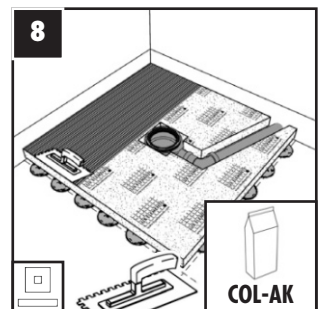
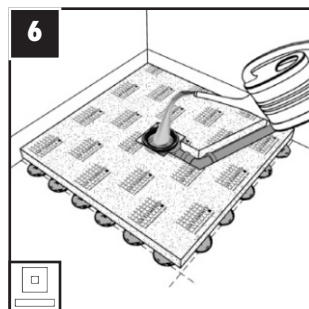
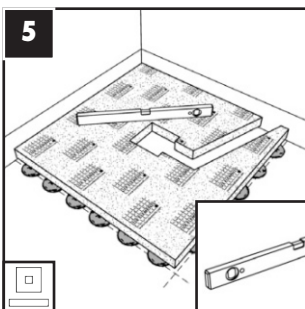
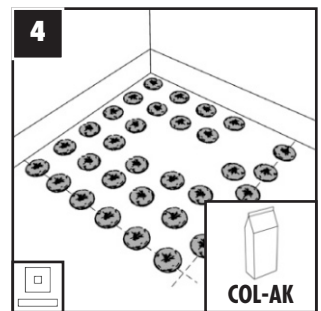
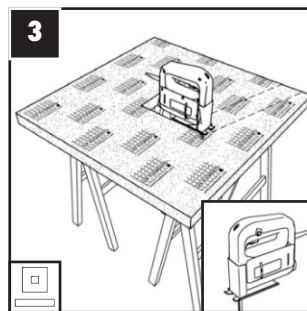
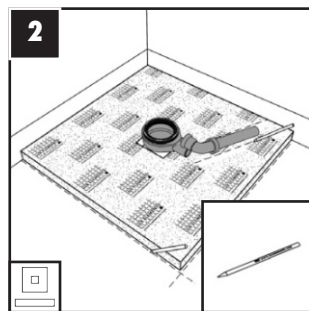
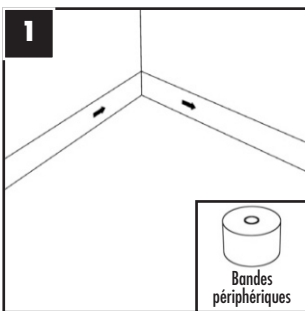


ECO MQ/MR + siphon de sol horizontal

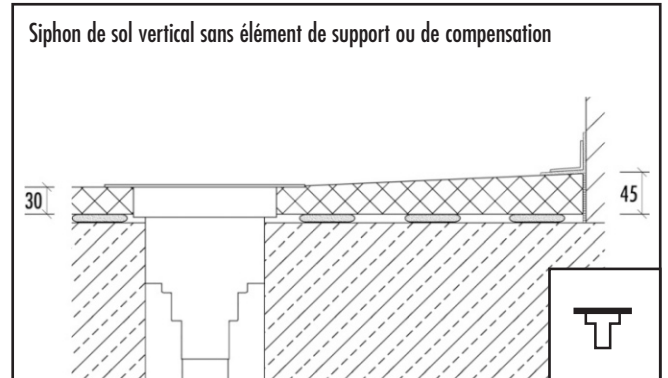
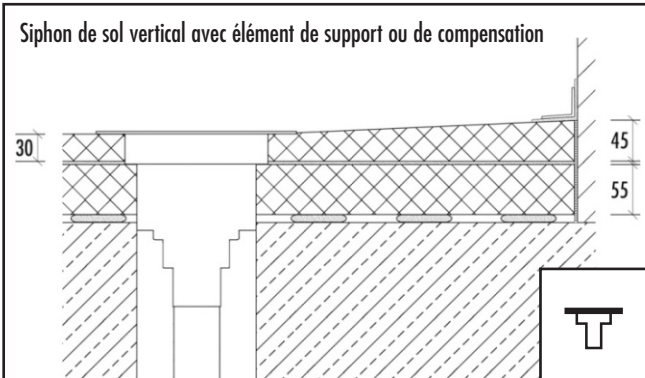


- 1 Couche de colle
- 2 Étanchéité
- 3 Adaptation en hauteur

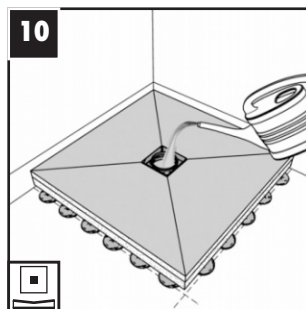
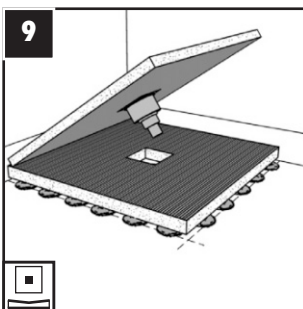
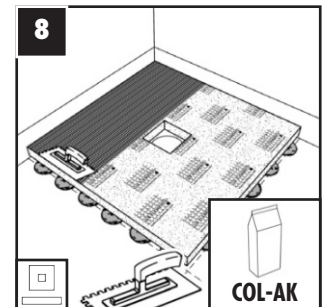
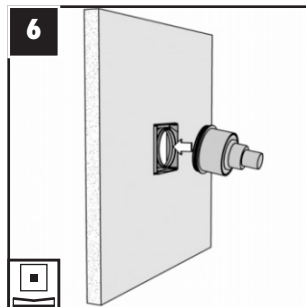
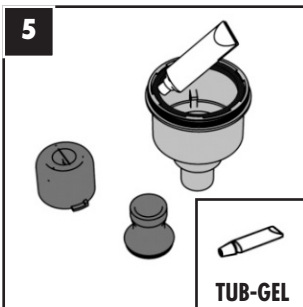
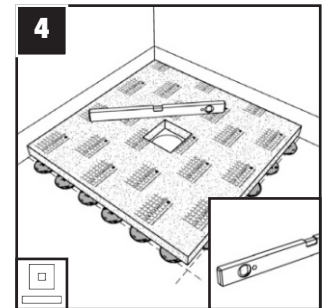
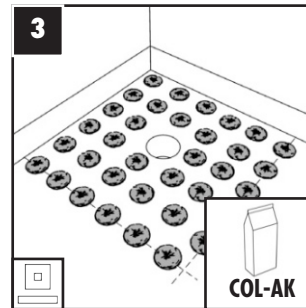
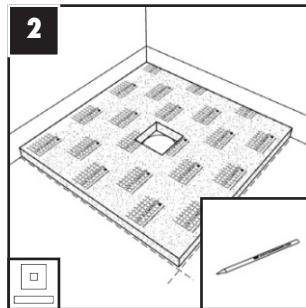
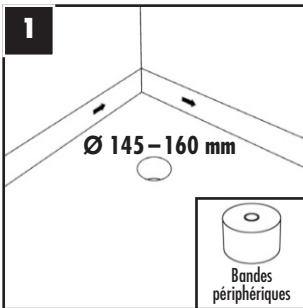
REMARQUE : Toutes les dimensions sont en mm. Dimensions sans colle et carrelage.



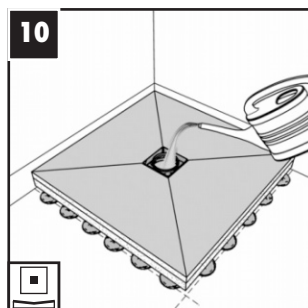
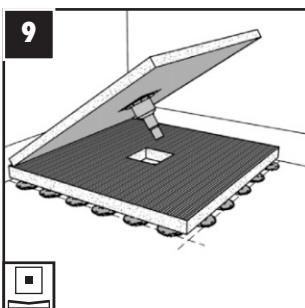
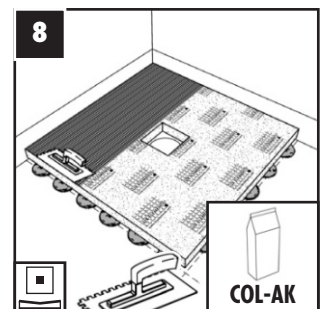
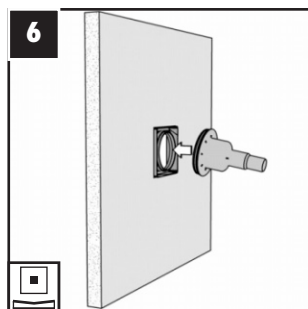
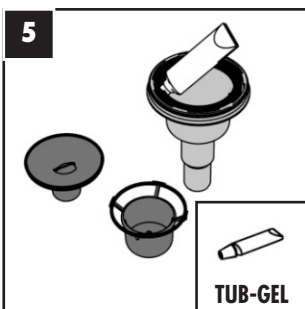
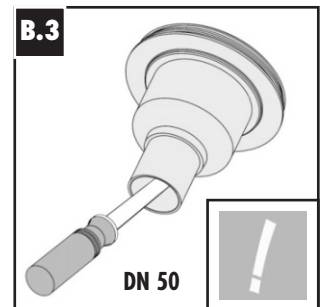
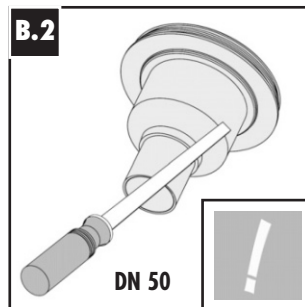
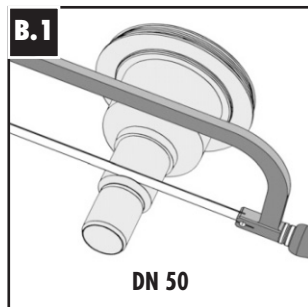
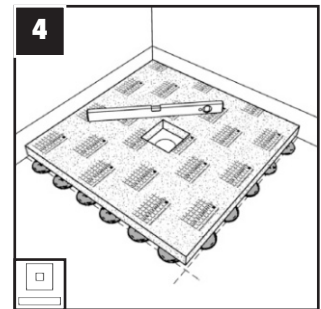
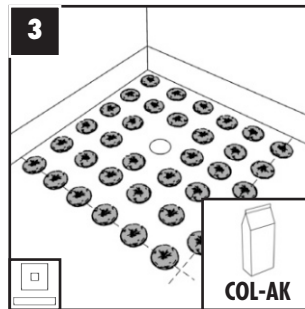
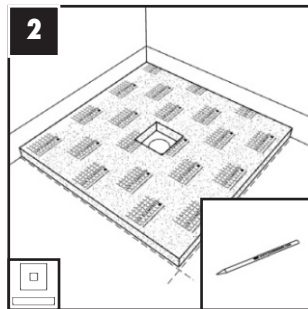
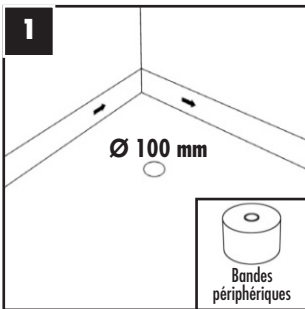
ECO MQ/MR + siphon de sol vertical \varnothing 145–160 mm



REMARQUE : Toutes les dimensions sont en mm. Dimensions sans colle et carrelage.

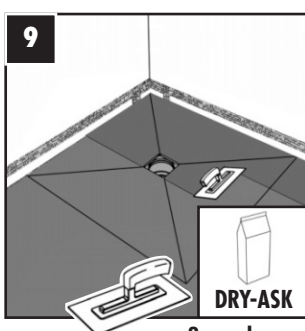
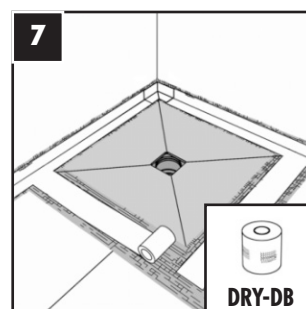
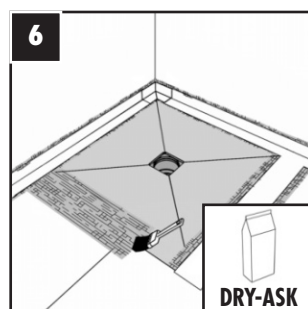
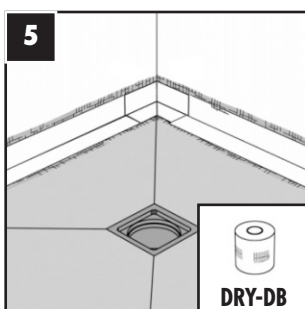
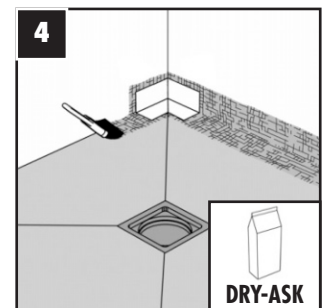
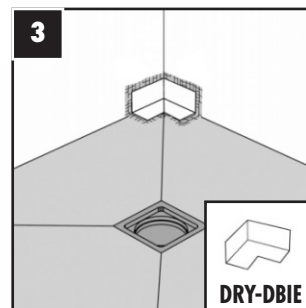
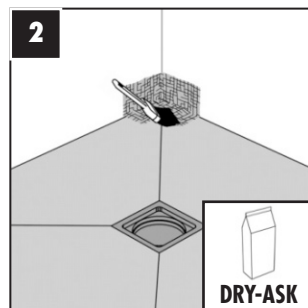
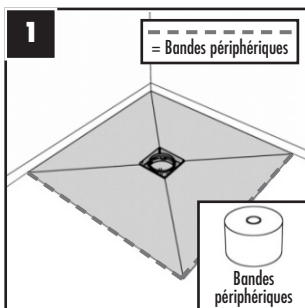
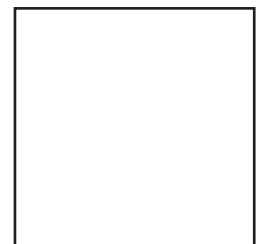
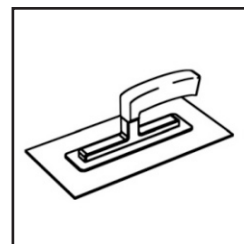
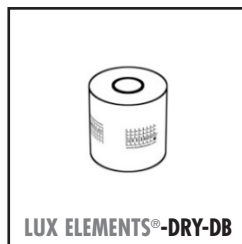
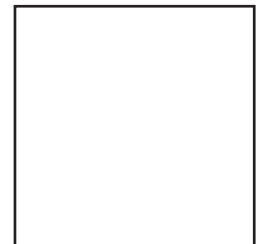
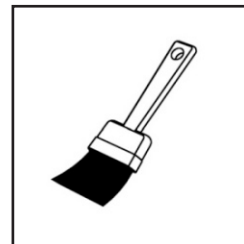
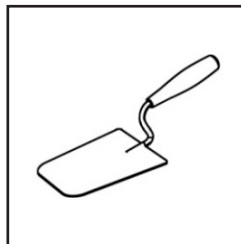
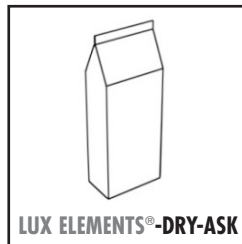


T ECO MQ/MR + siphon de sol vertical Ø 100 mm





ECO MQ/MR étanchéification





ECO MQ/MR Cadre

