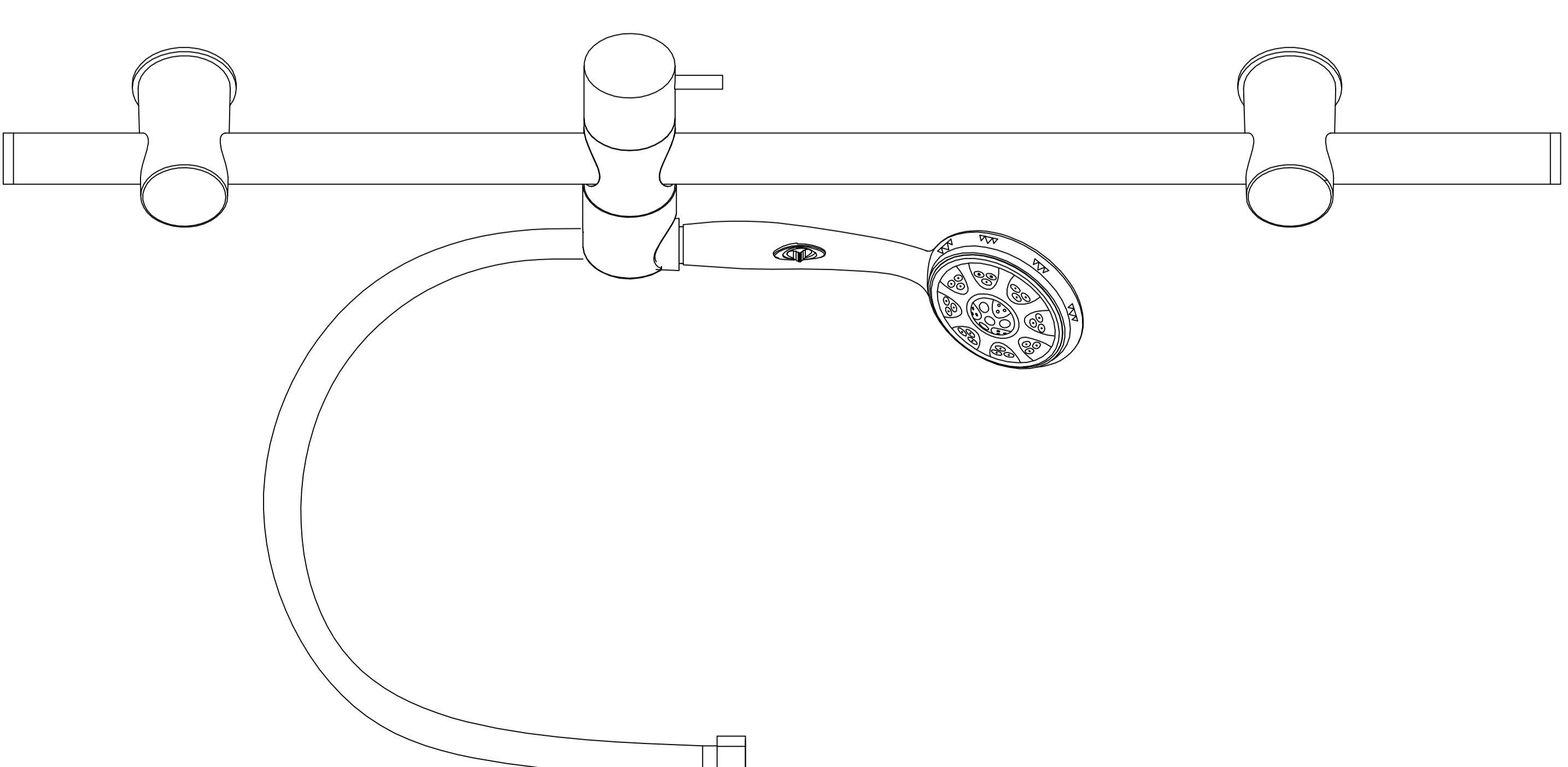
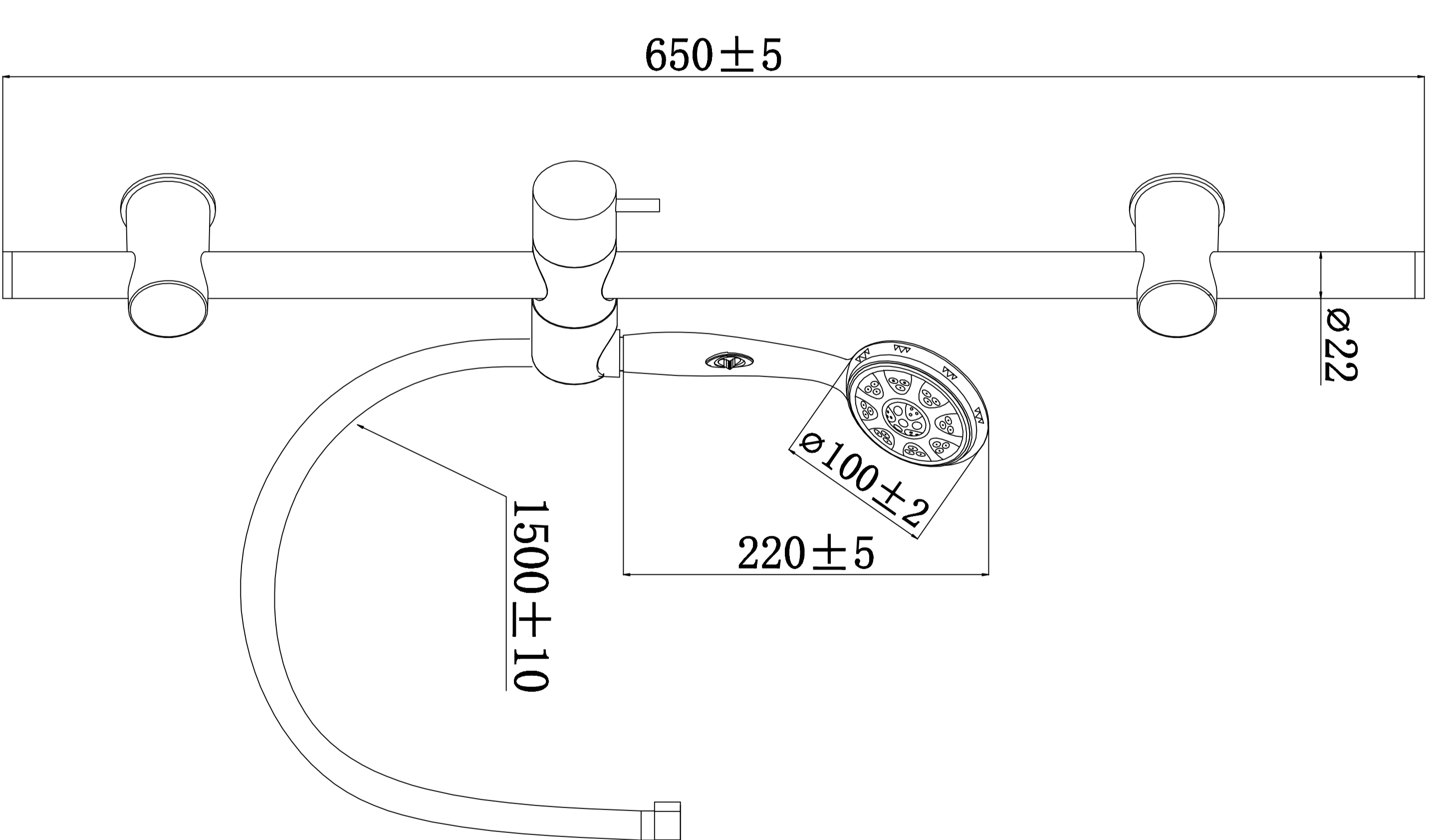
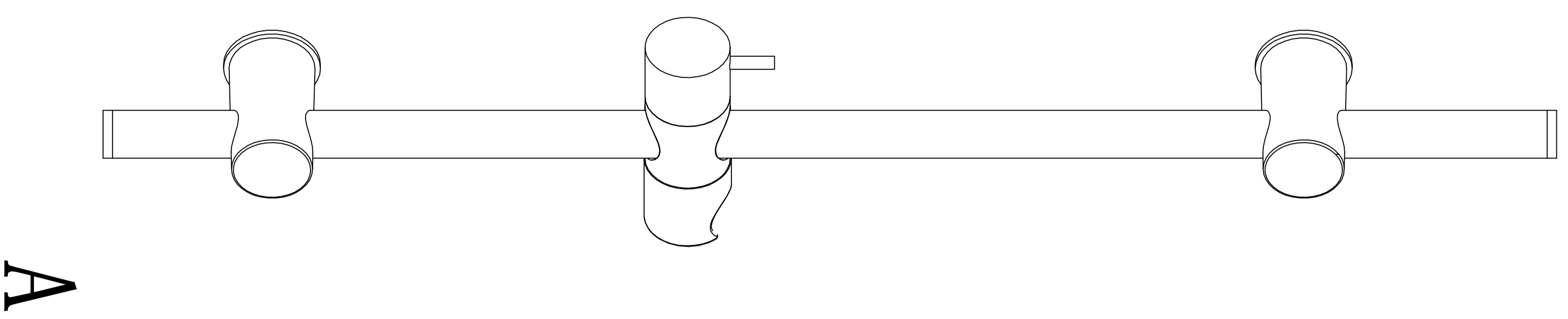
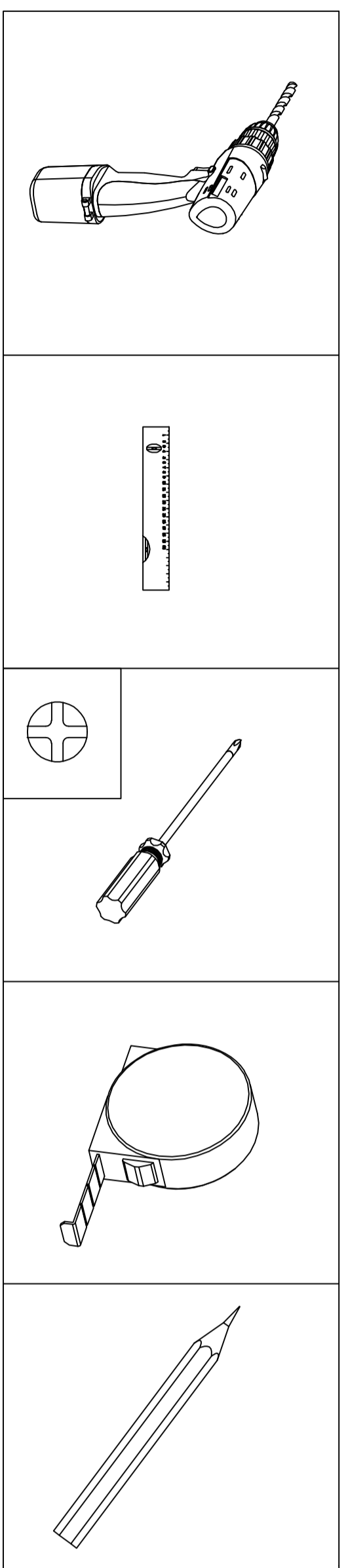
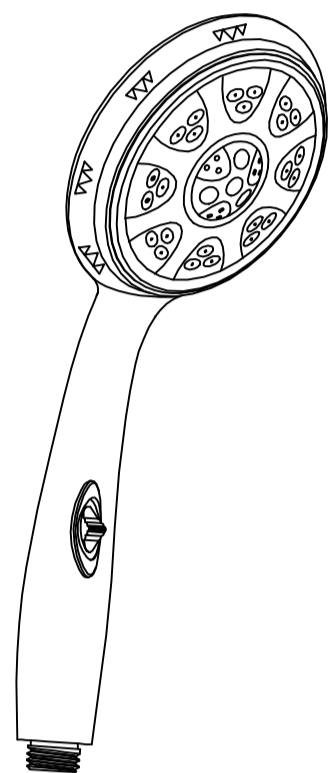

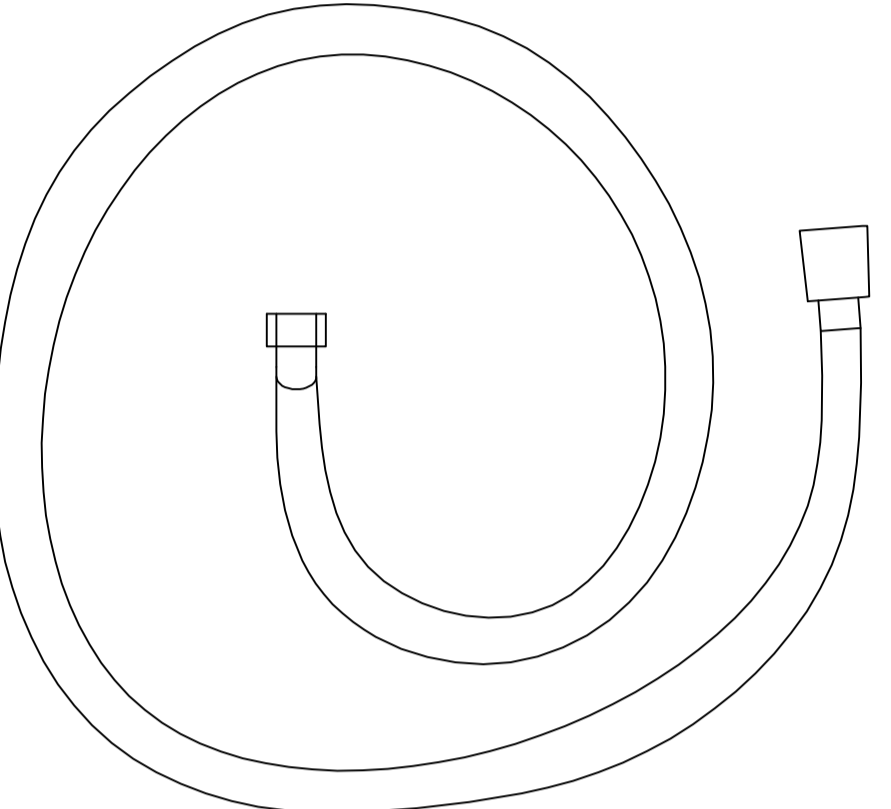
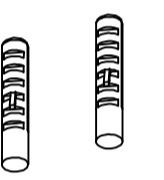
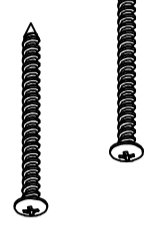
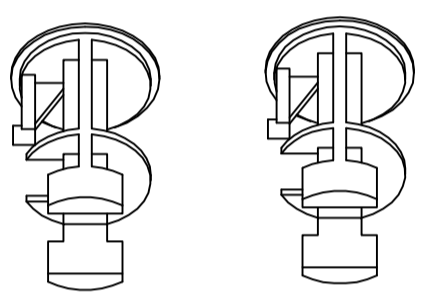


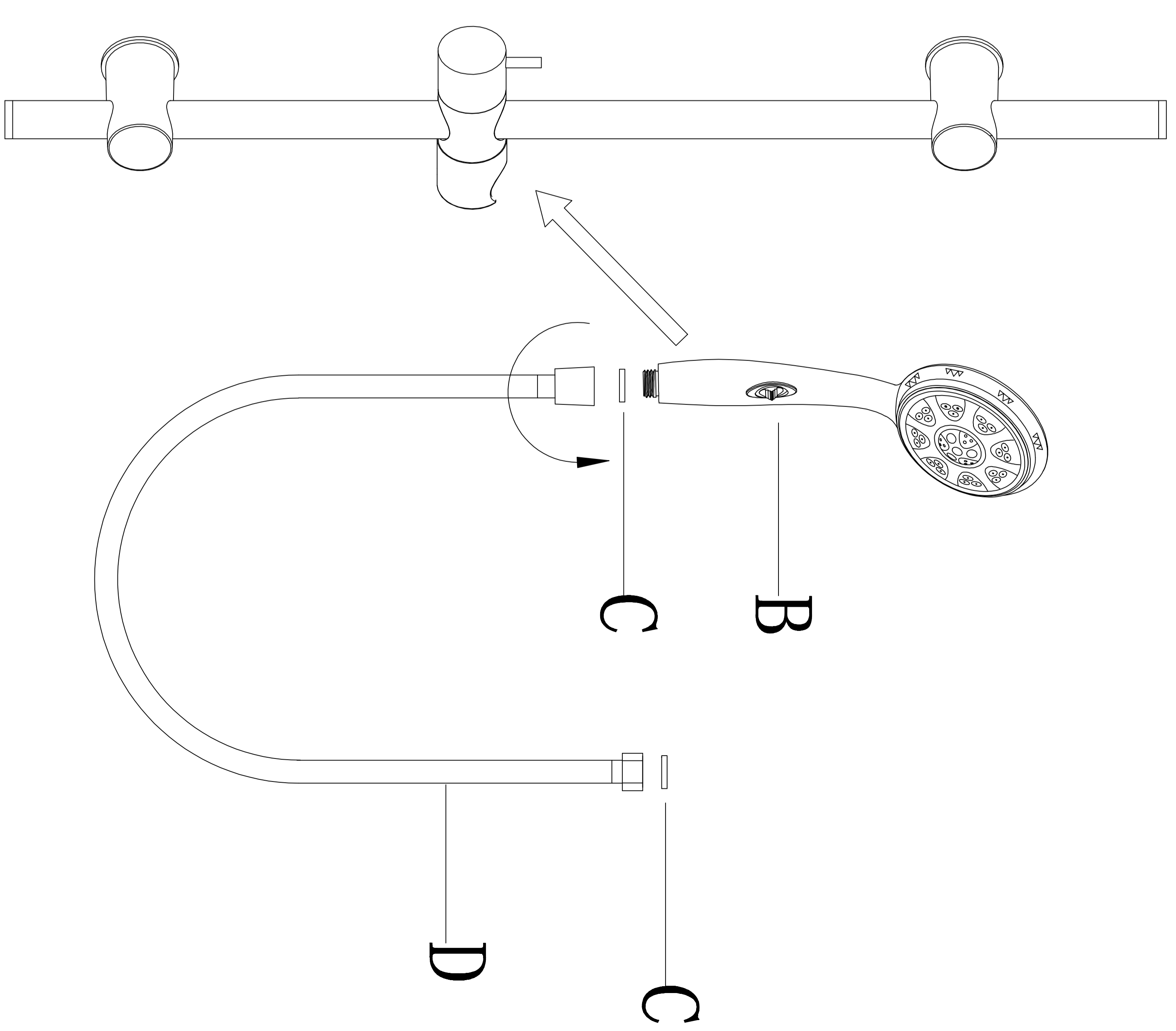
PIT-STOP 3 JET ENSEMBLE

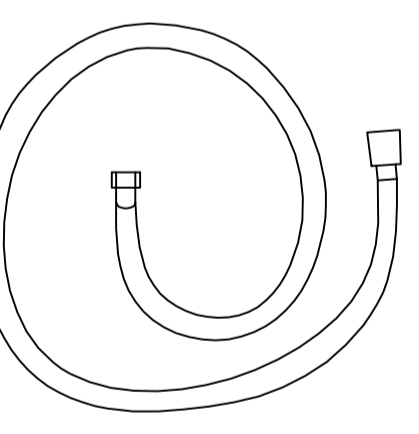
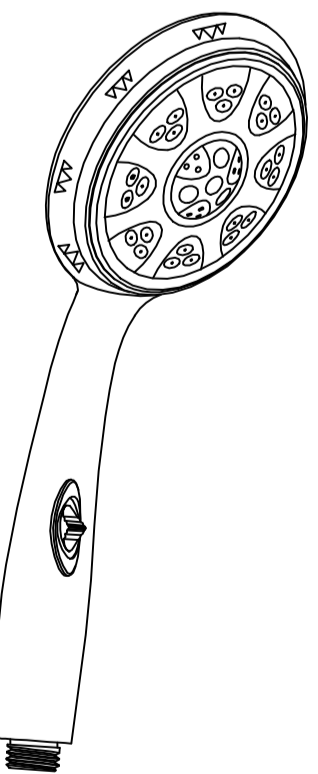



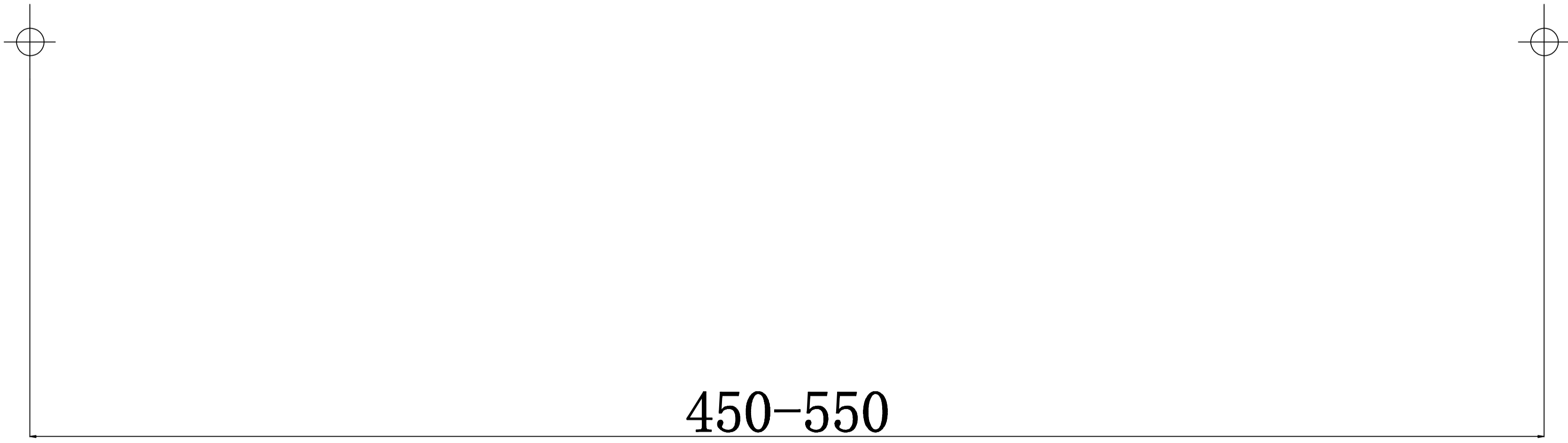
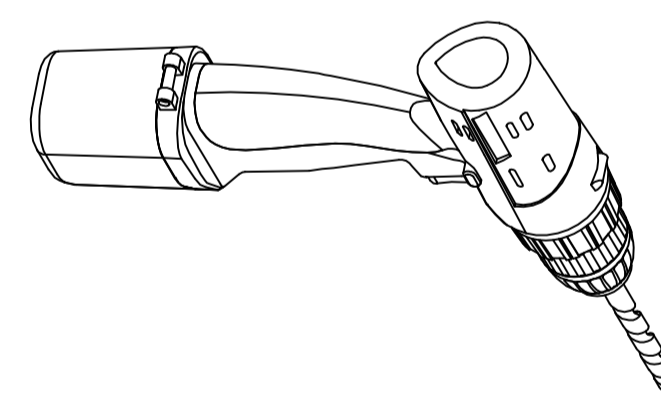
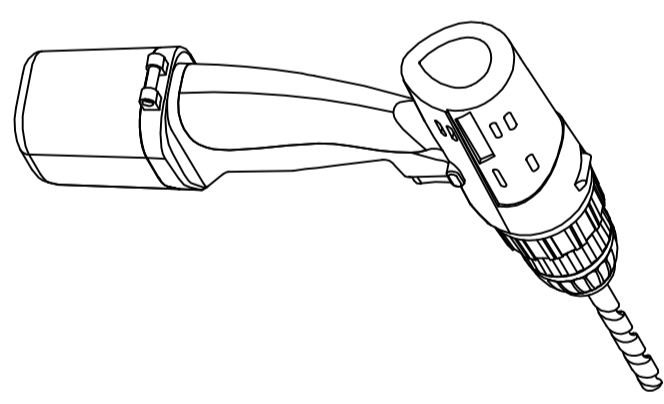
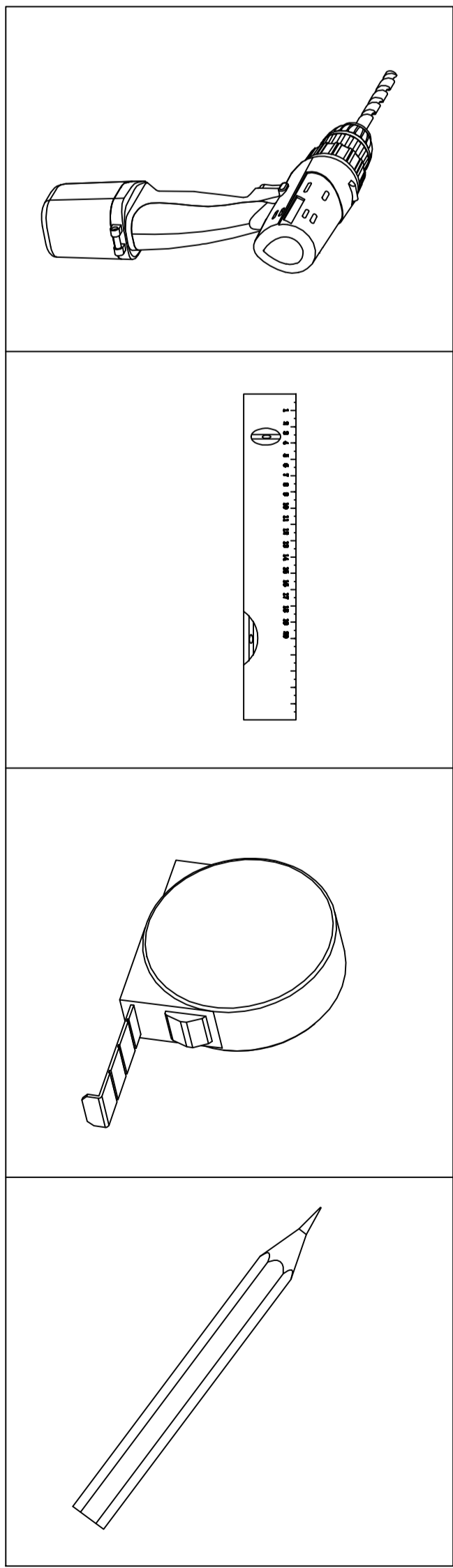
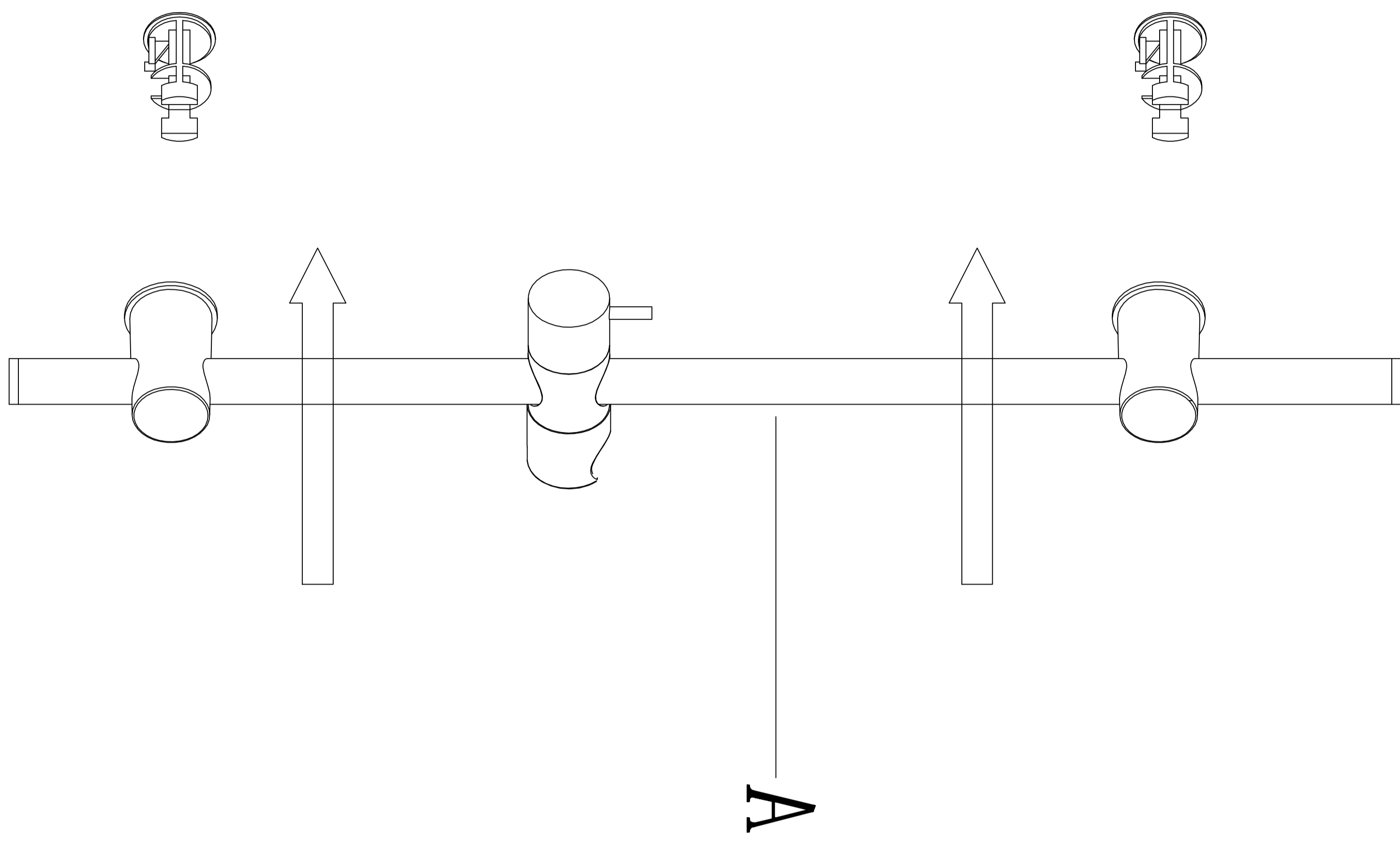


A

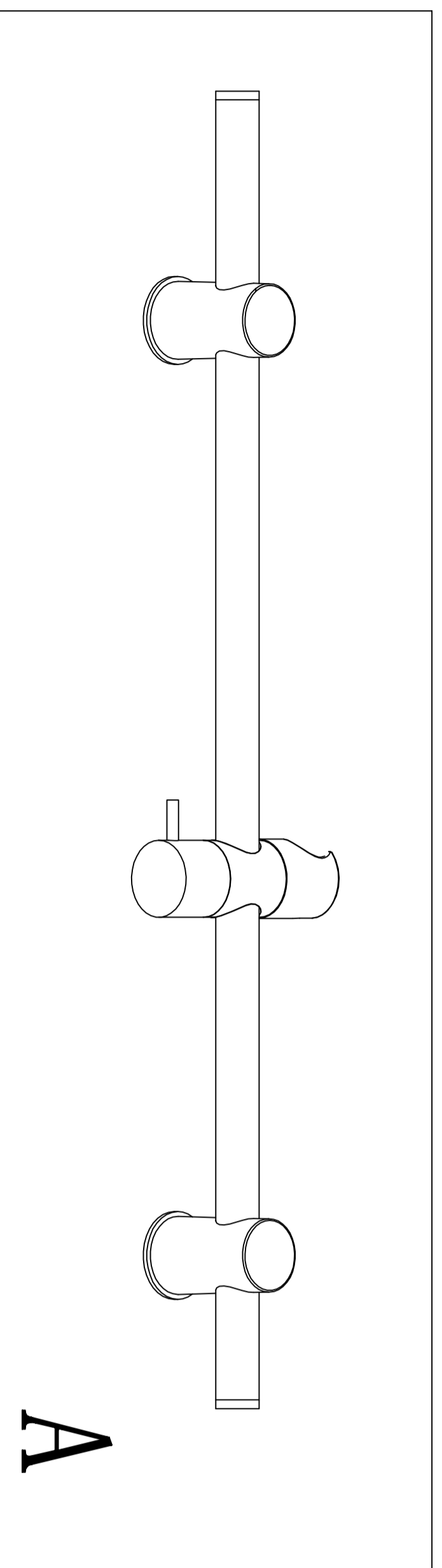
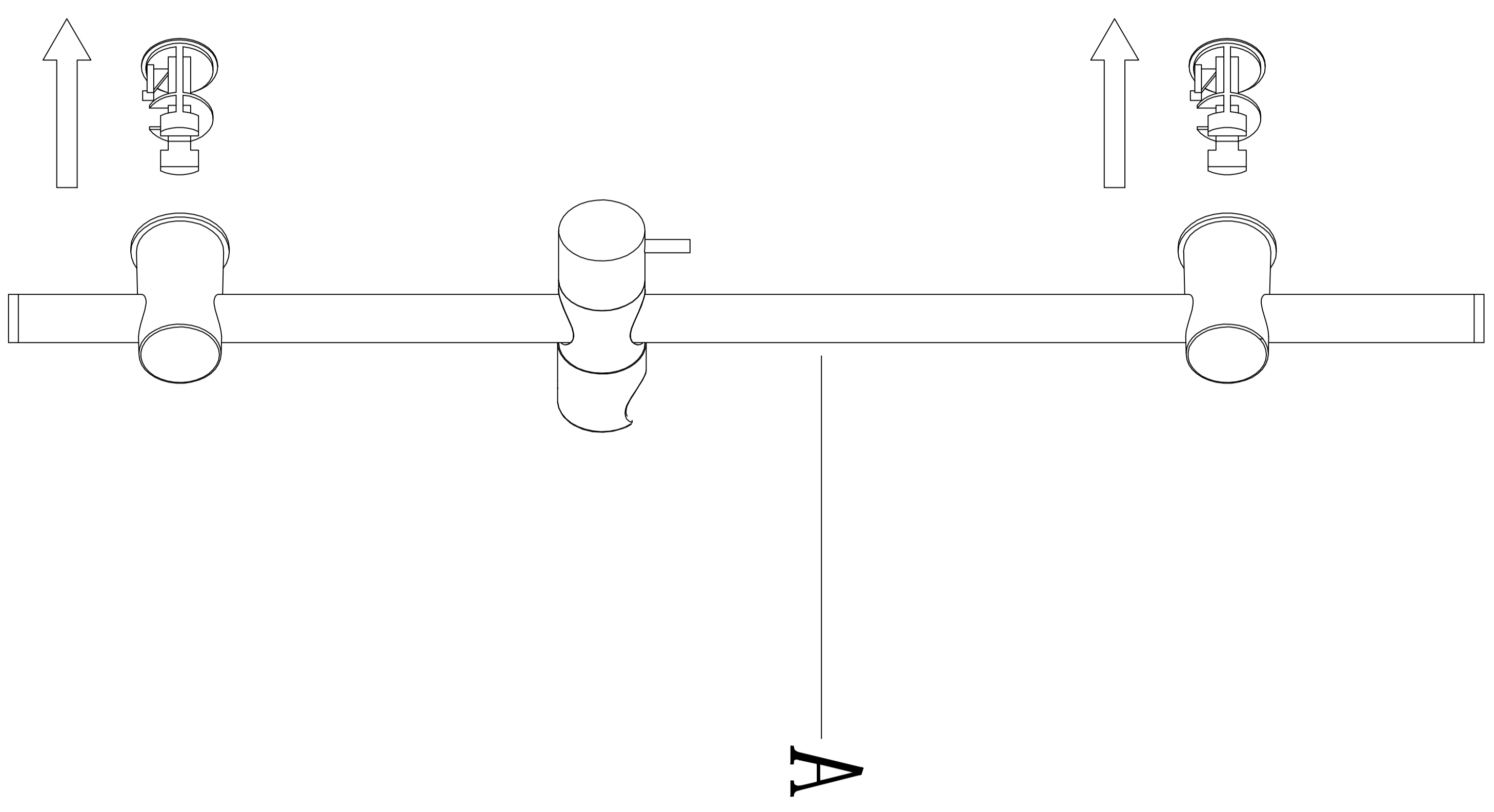
 <p>B</p>	 <p>C</p>
 <p>D</p>	 <p>E</p>
 <p>F</p>	 <p>G</p>



 <p>D</p>	 <p>B</p>	 <p>C</p>
---	--	--



2



3

