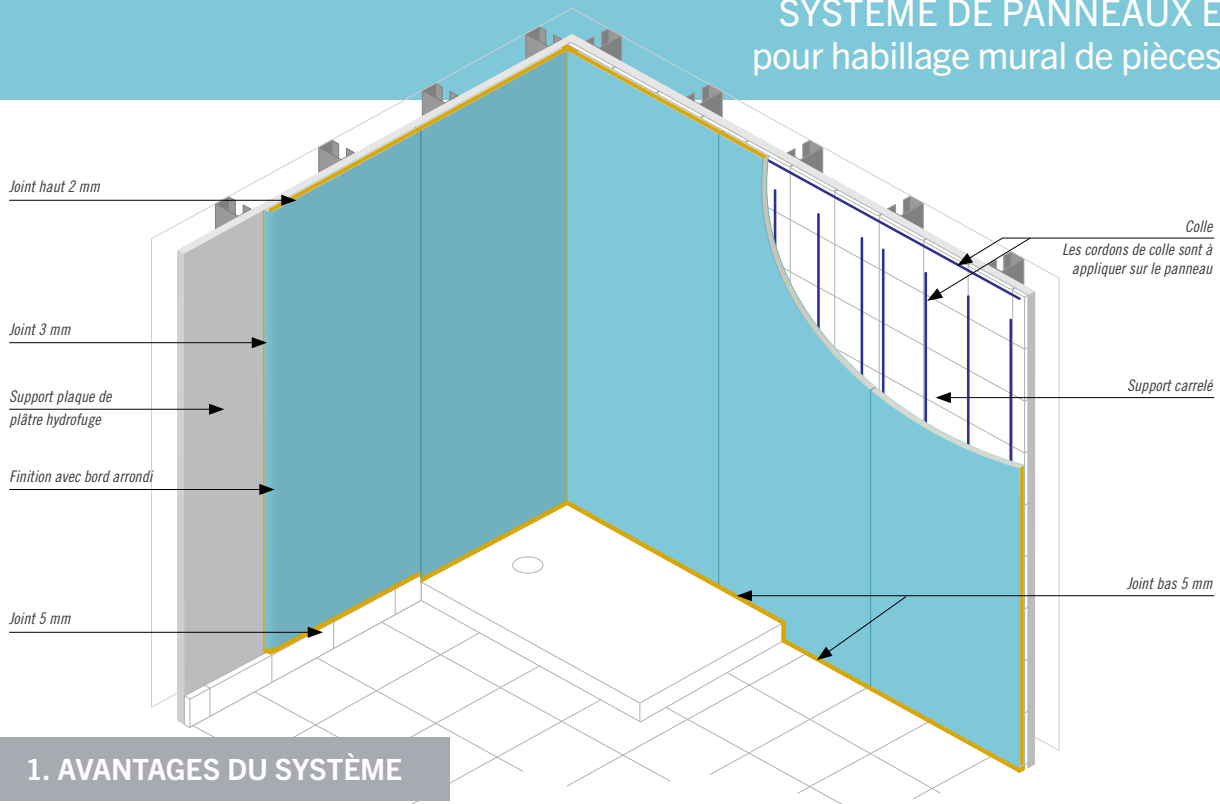


## NUANCE

### SYSTÈME DE PANNEAUX ÉTANCHE pour habillage mural de pièces humides



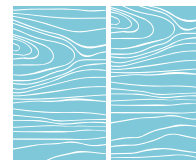
## 1. AVANTAGES DU SYSTÈME

### Idéal en neuf et en rénovation

Nuance est **une solution brevetée** d'habillage mural, idéale pour les **pièces humides neuves** ou pour les **rénovations**. Elle peut s'utiliser en **remplacement** ou en **recouvrement du carrelage** sans ragréage ou sur plaque de plâtre hydrofuge ou sur tout autre mur plat et sain.

### Design

- Pose de pleins panneaux de grande surface
- Assemblage vertical facilité par un système breveté rainure languette et le joint d'étanchéité Complete
- Aucun profilé de jonction
- Terminaison des extrémités d'habillage par un panneau traité à bord arrondi



#### Assemblage de deux panneaux Nuance

Chaque panneau est différent pour un rendu naturel et réaliste. Aucune continuité n'est assurée d'un panneau à un autre. Pour minimiser cet effet, préférez des décors unis ou à petite échelle.

### Panneaux optimisés

- Format adapté aux standards de la construction
- Largeur de panneau optimisée de 600 à 1200 mm
- Épaisseur de panneau de 11,7 mm assurant une bonne tenue et rigidité
- S'adapte à toutes les configurations de pièces humides (calepinage)
- Traitement de la zone de bain et de douche de façon indépendante ou en une seule fois

### Gain de temps

- Mise en œuvre directe sur chantier ou en construction hors-site.
- Mise en œuvre propre à l'aide des cartouches de colle et de joint d'étanchéité appliquées avec un pistolet à cartouche et une buse d'application
- Pas de poussière durant l'application
- Traitement des joints verticaux et singuliers immédiatement après le collage des panneaux
- Facile à couper sur chantier avec des outils standards pour le travail du bois
- Collage immédiat permettant l'habillage mural en une seule fois
- 3 systèmes de panneaux et 2 formats pour répondre à toutes les configurations

## Hygiénique

- Surface résistante à l'eau, grand format, plane, qui ne favorise pas le développement de moisissures
- Surface antibactérienne
- Joint d'étanchéité Complete sans solvant, sans silicone

## Facile d'entretien

- Nettoyage facile à l'aide d'une éponge et de la pulvérisation de produits nettoyants ou détartrants quotidiens
- Joint imputrescible et renforcé, il empêche durablement les infiltrations
- Résiste aux produits de désinfection usuels et professionnels (voir Fiche d'entretien)
- Rinçage à l'eau et possibilité de sécher avec une raclette souple
- Essuyage avec chiffon microfibras pour éviter la formation de traces résiduelles

## 2. APPLICATIONS

- **Habillage mural zone humide de douche et baignoire** (zones privatives)
- **Habillage mural zone sèche de salle de bain** (zones privatives)
- **Tablier de baignoire**
- **Habillage mural fond de toilette à mi-hauteur ou toute hauteur**  
(NB possible en retournant un panneau à bord arrondi : hauteur de 120 cm ; pause nécessaire entre deux murs à cause des extrémités brutes)
- **Dosseret pour lavabo** (mise en œuvre par habillage mural classique)

## 3. NOS SOLUTIONS PRODUITS

	PANNEAUX MURAUX HYDROFUGES			Colle	Joint d'étanchéité
	NUANCE			COMPLETE	COMPLETE
<b>ÉPAISSEURS</b>	11,7 mm			-	-
<b>FORMATS / QUANTITÉS</b>	260 x 120 cm	260 x 60 cm		290 ml	290 ml
<b>TYPE</b>	Bord arrondi & languette	Languette & rainure	Languette & rainure	Résistante à l'humidité Excellente adhésion Prise rapide de la colle < 30 min Valeur d'arrachement $\geq 1$ N/mm <sup>2</sup> Sans solvant, ni odeur Maintien du panneau immédiat	Étanche à l'eau de ruissellement sous pression < 10 bars Résistante à l'humidité Excellente adhésion Prise de la colle joint : 55 min Résistance à l'arrachement $\geq 1$ N/mm <sup>2</sup> Sans solvant, ni odeur
<b>POIDS</b>	28 Kg	28 Kg	14 Kg	-	-
<b>QUALITÉ FEU</b>	M3			-	-
<b>COMPOSITION</b>	Stratifié Haute Pression (HPL) + Support composite étanche + colle PUR Hotmelt très résistante à l'eau et aux températures élevées			MS polymère (haute capacité d'adhérence)	MS polymère (haute capacité d'adhérence, pas de jaunissement)
<b>STRUCTURES</b>	Se référer à la sélection Nuance			-	-
<b>DÉCORS</b>	Se référer à la sélection Nuance			Neutre	Se référer à la sélection Nuance

## 4. PRINCIPES FONDAMENTAUX

L'objet de la présente notice est de synthétiser les points principaux de mise en œuvre du produit. Pour plus d'informations, nous consulter.

### Stockage en entrepôt des panneaux Nuance, de la colle et du joint Complete

Stocker dans un local clos, sec et tempéré entre 10 à 25 °C avec 40 à 60 % d'humidité relative.

Stocker les panneaux sur une surface horizontale, plane et rigide.

Ne pas stocker la colle et les joints Complete au-delà de 12 mois (colle) et 18 mois (joint d'étanchéité) à compter de la date de livraison.

### Entreposage et conditionnement sur chantier des panneaux Nuance, de la colle et du joint Complete

La mise en œuvre doit se faire hors d'eau et hors d'air, dans les conditions d'humidité et de température très proches des conditions finales d'utilisation. Le cas échéant, il est recommandé d'installer des refroidisseurs ou réchauffeurs d'air afin de réguler la température et l'humidité relative dans des conditions standards (18/25°C et 40 à 60 % HR).

Tous les panneaux Nuance doivent être stockés à plat, dans leur emballage d'origine, dans un environnement propre et clos, dans des conditions de température et d'humidité standard (18/25°C et 40 à 60 % HR).

Toujours **ouvrir l'emballage** manuellement **sans cutter ou couteau** au risque d'abimer la face décorative.

Idéalement les panneaux déballés doivent être entreposés horizontalement sur une surface plane, face décor vers le haut.

En cas d'impossibilité de stockage horizontal, les panneaux peuvent être entreposés sur chant contre un mur avec face décorative vers la pièce, en respectant le maximum de verticalité, c'est à dire avec un minimum d'angle par rapport au mur soutien (80°). Ce type d'entreposage doit être limité dans le temps (24 h maximum).

Maintenir une stabilisation des produits déballés, des colles et joints d'étanchéité dans les conditions finales d'usage avant mise en œuvre (minimum 24 h, idéalement 48 heures).

La non-observation de ces consignes risque d'occasionner des dommages sur les produits.

### Motifs ne pouvant pas faire l'objet de réclamation

- L'usure et le vieillissement naturel des produits Polyrey à l'usage, dont la décoloration
- L'utilisation de produits abrasifs, d'entretien ou de nettoyage inadaptés
- Le non-respect des précautions, conseils et instructions en matière d'utilisation, de montage, d'entretien, de stockage des produits
- Des défauts de surface, écarts de couleurs ou effets de structures mis en évidence après la pose du produit
- Colle et joint d'étanchéité Complete stockés pour une durée supérieure à 12 mois (colle) et 18 mois (joint d'étanchéité)
- Le non-respect des règles d'étanchéité des supports en zone de douche et de bain.
- Le non-respect des règles de l'art

### Garantie 15 ans

La garantie 15 ans couvre les défauts de fabrication des panneaux Nuance. La garantie est soumise au strict respect du guide de mise en œuvre et d'entretien du produit. Utilisez la colle et les joints d'étanchéité Complete pour valider votre Garantie de 15 ans.

## 5. MATÉRIEL

Cette opération permet la préparation du chantier, la découpe et la pose des panneaux.

**Sur chantier ? Quelques astuces et conseils si besoin d'ajuster un panneau, de percer, découper...**



Une ventouse à double tête est idéale pour la manipulation et l'installation des panneaux.  
Deux ventouses à pompe font également l'affaire.

Une scie circulaire équipée d'une lame traitée au carbure avec un minimum de 44 dents de formes trapézoïdales ; afin de couper les panneaux aux dimensions souhaitées

Une scie sauteuse pour la mise en forme avec lames petites dentures traitées carbure de type pour métaux

Une défonceuse pour les arêtes visibles ou scie cloche pour les passages d'eau, fixations et tuyauteries

Une perceuse pour percer les trous

Un pistolet à colle standard pour l'application de la colle et du joint d'étanchéité Complete

Un tournevis, un mètre ruban, un cutter et un crayon à papier

Une règle et un niveau à bulle

Des cales d'épaisseurs différentes pour créer les écarts nécessaires (cales de menuisier de 2 et 5 mm)

Equipements de protection : masque, lunettes, gants

## 6. MISE EN ŒUVRE DU SYSTÈME

### 1. SUPPORT

En neuf, pose directe sur support plaque de plâtre hydrofuge avec primaire d'accroche et protection à l'étanchéité du support.

En rénovation, pose directe sur carrelage et peinture avec vérification préalable de la qualité du support et du traitement de l'étanchéité. La pose directe sur PVC est possible. Nous consulter.

Quelques conditions sont à réunir pour une installation sûre et pérenne :

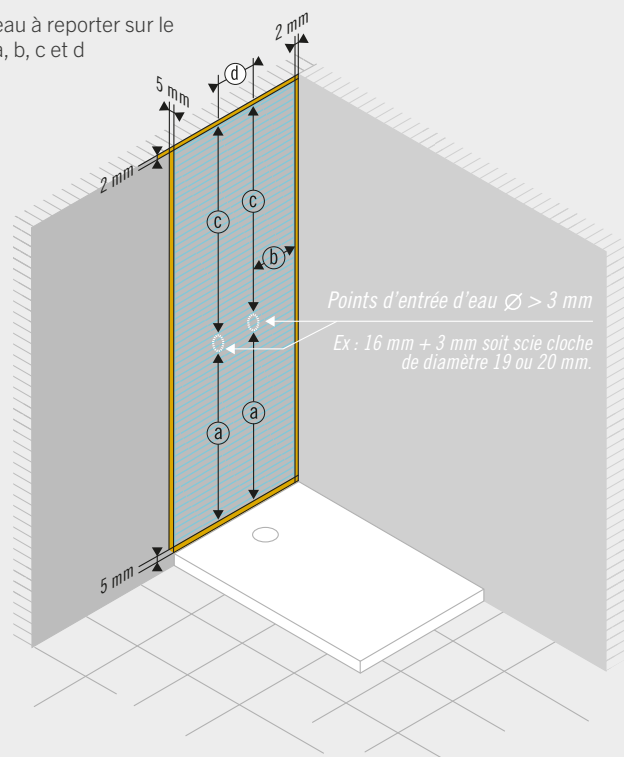
- **Les murs doivent être propres et secs.** Cette précaution évite les problèmes ultérieurs de décollement, pouvant amener une déformation. En rénovation (comme lors de la pose d'un carrelage) : il faut toujours traiter la source d'humidité au préalable avant tout pose du panneau Nuance. L'ajout d'une ossature avec profilés verticaux ne saurait traiter un problème d'humidité. Sur support sain, prévoir une primaire d'accroche + SPEC.
- Les supports doivent être hydrofuges, propres et dégraissés, non dégradés et non poreux afin d'assurer une bonne adhésion. Le cas échéant faire un traitement du support avec une protection à l'eau adaptée suivant DTU ou DTA ou ATEC s'y rattachant.
- Il faut veiller à ce que les murs soient plats et exempts de creux (planéité  $\leq 2$  mm/m). Ils réduiraient la capacité d'adhérence de la colle. Le cas échéant faire un ragréage compatible suivant DTU ou DTA ou ATEC s'y rattachant ou mettre en place une ossature secondaire à base de profilés verticaux et horizontaux hydrofuges (exemple contreplaqué hydrofuge ou bois dur hêtre, chêne, métallique Z350...).  
*Voir paragraphe 19.*
- Dans tous les cas s'assurer que le support a bien reçu une protection contre l'humidité ou qu'un SPEC a été réalisé.

### 2. DÉCOUPE ET PERÇAGE

- Coupez les panneaux avec les outils utilisés pour le travail du bois et avec des lames et mèches traitées au carbure.
- Découpez à la scie circulaire, lames carbures de forme trapézoïdale, 44 dents, 4000 à 5000 trs/min. Il est recommandé d'utiliser un rail de guidage.
- Faire attention au sens de rotation de la lame, avec face décorative et arrondi toujours en attaque de coupe pour éviter l'écaillage.
- Un scotch de masquage bien appliqué peut-être utilisé pour optimiser la qualité de coupe.
- Utiliser la scie sauteuse pour la découpe de formes courbes. Utiliser des lames à dentures fines.
- Pour les usinages des points singuliers (entrée d'eau, points électriques), utiliser une scie cloche de diamètre adapté.
- Laisser un espace libre de 3 mm autour de toutes les découpes et trous divers afin de permettre d'étanchéifier avec le joint d'étanchéité Complete.
- Les découpes en angle droit rentrant sont à proscrire. Privilégiez une mèche fer HSS pour réaliser l'angle (rayon mini 2,5 mm) puis terminer la découpe à l'aide d'une scie sauteuse ou scie circulaire plongeante.

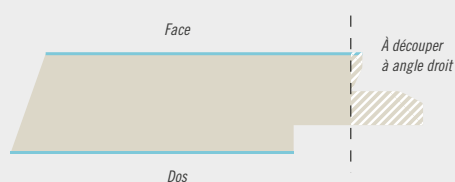
### 3. DÉMARRAGE DE LA POSE

- Repérage des points d'entrée d'eau à reporter sur le panneau NUANCE : voir repère a, b, c et d (voir schéma 1)



**Schéma 1** : Repérage des points d'entrée d'eau et réserves concernant les joints et découpes

- Mesurez, marquez et découpez le panneau en laissant un espace de 2 mm pour l'application du joint coloré (assurant l'étanchéité) le long d'un mur, d'un plafond, et de 5 mm pour un receveur, sol ou haut d'une baignoire. Pour les points d'entrée d'eau prévoir diamètre tuyau + 3 mm
- Prévoir de démarrer en angle de mur : angle de douche ou de bain
- Découper la partie mâle d'un panneau NUANCE (voir schéma 2) Laissez la rainure ou le bord arrondi (postformé) du panneau toujours intact.

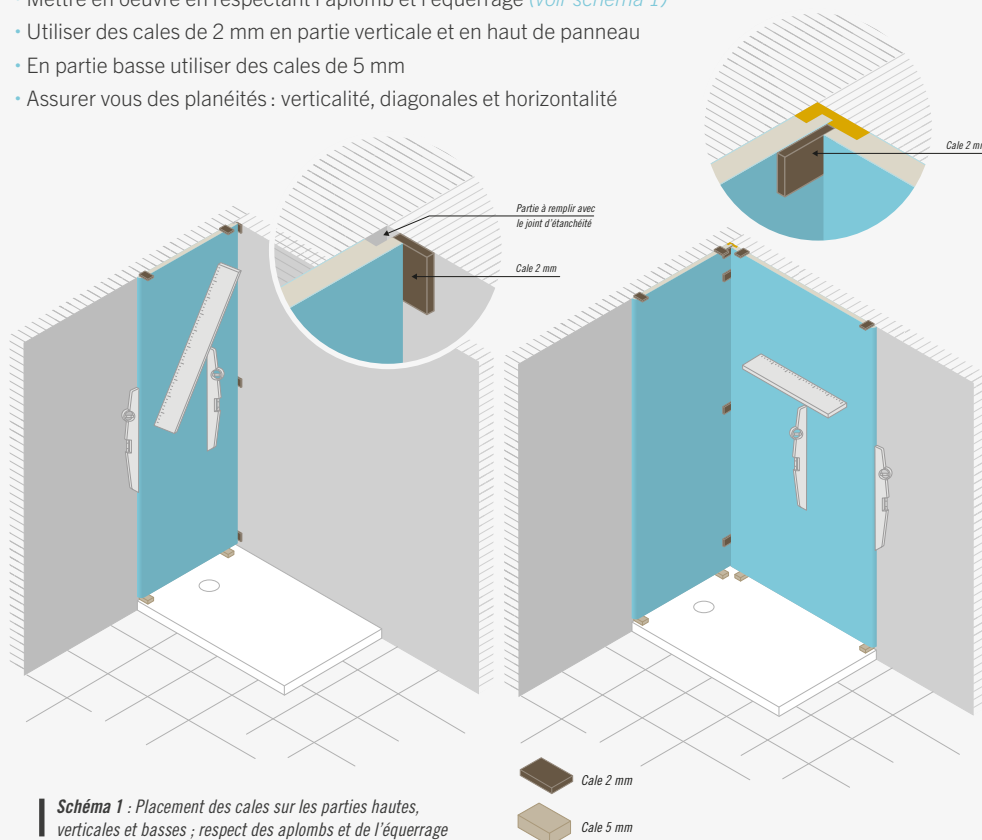


**Schéma 2** : Découpe sur la partie mâle (languette)

- Une fois les panneaux découpés, toujours faire une vérification à sec de la pose des deux panneaux d'angles préparés. Dans le cas d'un assemblage par rainure et languette, assurez-vous que le bord de réception du premier panneau est la rainure.
- Puis nettoyer la face arrière à l'aide d'un chiffon humide et propre puis sécher.

#### 4. RÉGLAGE DE LA POSE

- Mettre en oeuvre en respectant l'aplomb et l'équerrage (*voir schéma 1*)
- Utiliser des cales de 2 mm en partie verticale et en haut de panneau
- En partie basse utiliser des cales de 5 mm
- Assurer vous des planéités : verticalité, diagonales et horizontalité

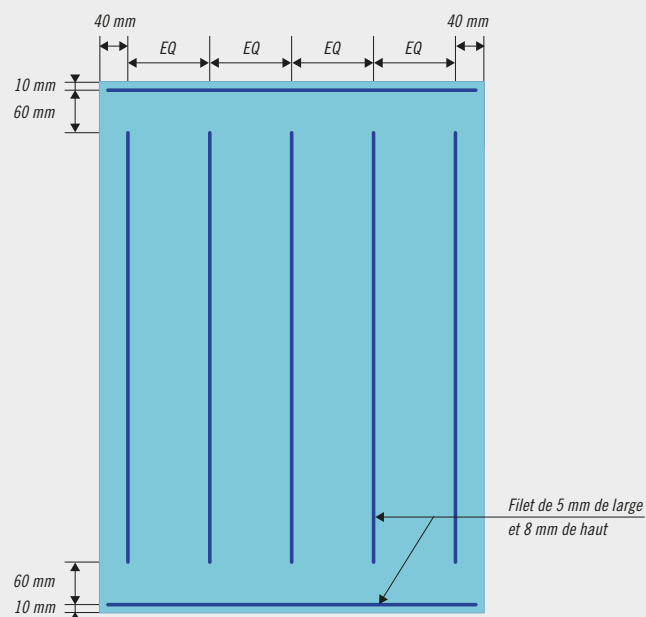


**Schéma 1** : Placement des cales sur les parties hautes, verticales et basses ; respect des aplombs et de l'équerrage

#### 5. APPLICATION DE LA COLLE COMPLETE SUR PANNEAUX NUANCE

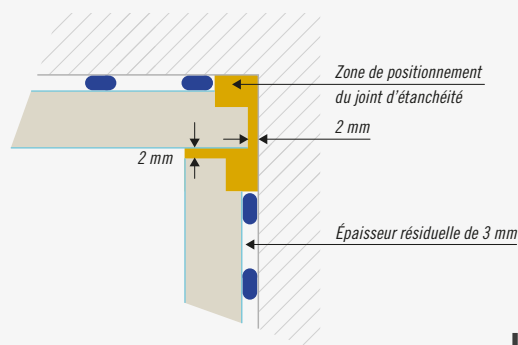
##### Application de la colle au dos des panneaux :

- Utilisez la colle Complete pour coller le dos des panneaux. Elle offre naturellement une adhérence optimale
- Une cartouche pour environ 2,50 m<sup>2</sup>
- Une fois la colle appliquée, appuyez fermement (sans taper, sans choc) sur toute la surface du panneau grâce à une règle de 2 m
- Réglage et ajustement des panneaux au maximum 15 min après les avoir encollés au dos. Au-delà la prise de la colle est définitive



## 6. APPLICATION DU JOINT D'ÉTANCHÉITÉ COMPLETE DANS UN ANGLE ENTRANT

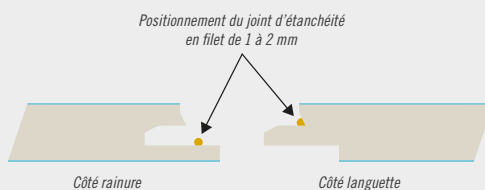
- Toujours démarrer par la pose de l'angle de mur en prévoyant un espace vertical de 2mm entre le panneau et le mur support ; puis lors de la pose du second panneau, un nouvel espace vertical de 2mm entre le second et le premier panneau
- Dans le cas d'un assemblage par rainure et languette, s'assurer que le bord de réception du premier panneau est la rainure
- Remplir avec le joint d'étanchéité Complete comme indiqué sur le schéma



■ Schéma angles entrants

## 7. APPLICATION DU JOINT D'ÉTANCHÉITÉ COMPLETE POUR CONNEXION RAINURE & LANGUETTE

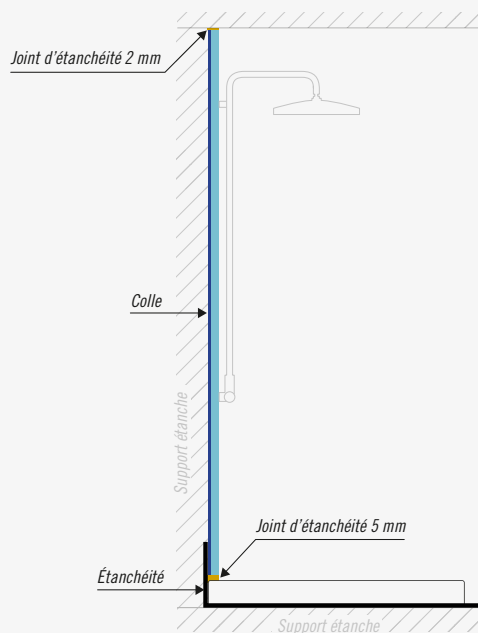
- Appliquez le joint d'étanchéité sur la languette et le plat de la rainure de chaque panneau.
- Veillez à déposer le joint d'étanchéité de manière homogène, et sans excès pour éviter des bourrelets qui entraineraient des difficultés de connexion
- Rapprocher le panneau le plus possible, avec un angle d'approche de 5° à 10° par rapport au mur, tout en le faisant glisser latéralement
- Serrer le joint à l'aide de ventouses à pompe positionnées de part et d'autre, afin de permettre un bon serrage
- Nettoyer la surface du joint avec un chiffon imbibé d'eau savonneuse et l'excédent qui se trouve en dehors du joint avec un chiffon imbibé de white spirit  
*Consultez la Fiche d'entretien, section Fin de Chantier.*



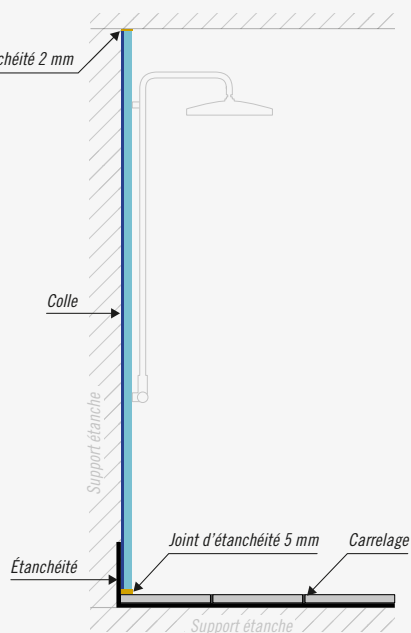
■ Détail de la zone de remplissage dans la rainure et languette avec le joint d'étanchéité COMPLETE

8. CONNEXION SOL ET PLAFOND AVEC LE JOINT D'ÉTANCHÉITÉ COMPLETE

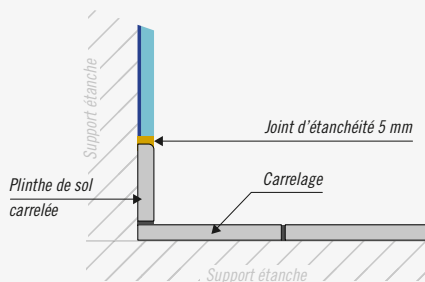
TRAITEMENT CONNEXION RECEVEUR ET PLAFOND



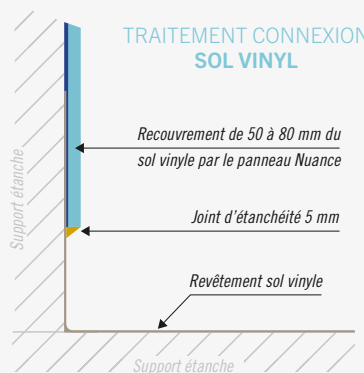
TRAITEMENT CONNEXION CARRELAGE AU SOL ET PLAFOND



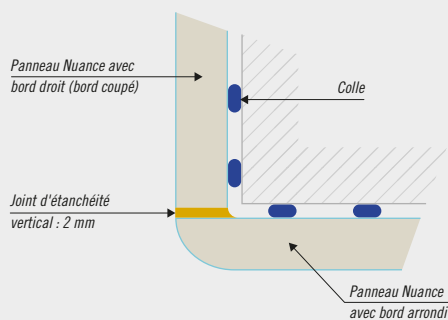
TRAITEMENT CONNEXION PLINTE CARRELAGE



TRAITEMENT CONNEXION SOL VINYL



9. TRAITEMENT ANGLE SORTANT AVEC BORD ARRondi (POSTFORMÉ)

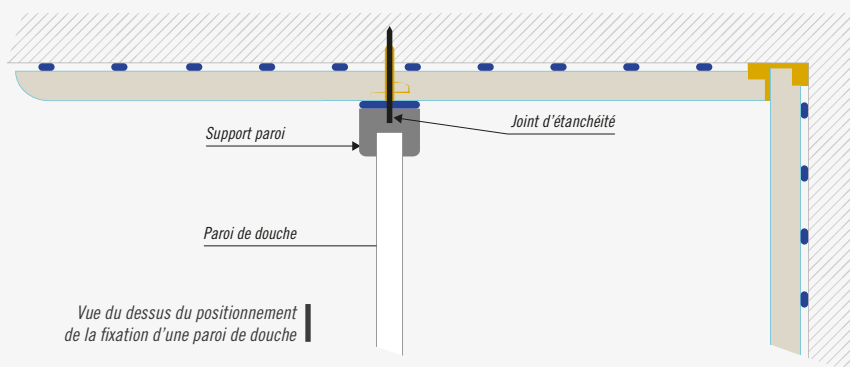


Vue du dessus du traitement d'un angle sortant avec bord arrondi



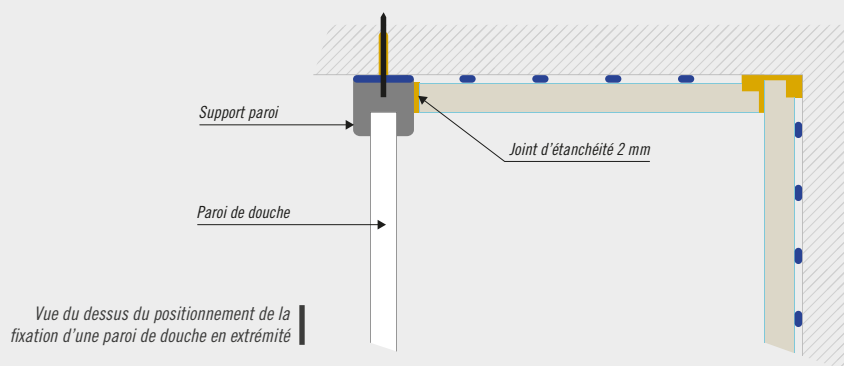
### 10. FIXATION DE LA PAROI DE DOUCHE A TRAVERS LE PANNEAU NUANCE

- Calepiner de façon à ce que la fixation se trouve idéalement au niveau de la connexion rainure et languette afin d'éviter des perforations
- Ajouter le joint d'étanchéité Complete au niveau des perçages et fixation



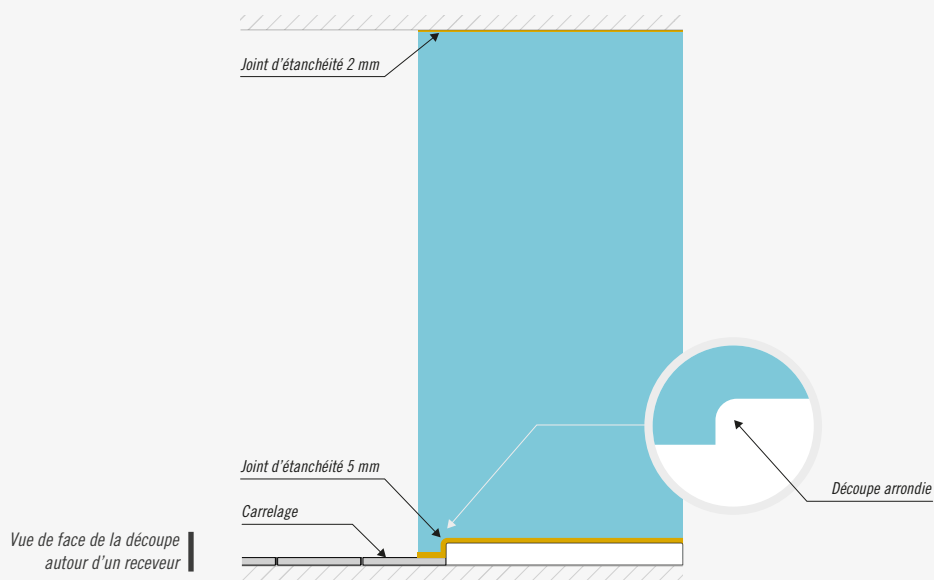
### 11. FIXATION DE LA PAROI DE DOUCHE SUR LE MUR SUPPORT

- Traiter les joints verticaux contre la paroi de douche avec le joint d'étanchéité Complete de couleur de 2 mm



### 12. TRAITEMENT DÉCOUPE AUTOUR DU RECEVEUR

- Mesurer et tracer de façon précise la zone à découper en tenant compte du positionnement d'un filet de joint d'étanchéité de 5 mm en partie basse et 2 mm en partie haute
- Percer l'angle à l'aide d'une mèche fer HSS de diamètre 5 mm
- Faire les découpes droites à l'aide de la scie circulaire ou d'une scie sauteuse avec lame métallique
- Repositionner après découpe et avant encollage en positionnant les cales



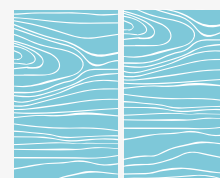
### 13. TRAITEMENT ARRÊT D'HABILLAGE ARRONDI SUR MUR SUPPORT

- Calepiner l'habillage à réaliser
- Définir la dimension du panneau à poser en angle afin d'appliquer un panneau plein format à bord arrondi
- Découper la languette du panneau arrondi en démarrage de mur ou celle du panneau de démarrage
- Réaliser la vérification du positionnement des panneaux sans colle avec les cales
- Tenir compte des joints bas et haut
- Encoller et plaquer les panneaux



### 14. DECORS ET EFFETS DE SURFACES

- **Les décors ne sont pas destinés à s'harmoniser parfaitement au niveau du joint**, tels une fresque. Cette différence sera plus visible sur les décors de grande échelle.
- Lorsque plusieurs combinaisons décoratives sont installées dans une même salle de bain, veillez à la compatibilité des couleurs et effets de surface.



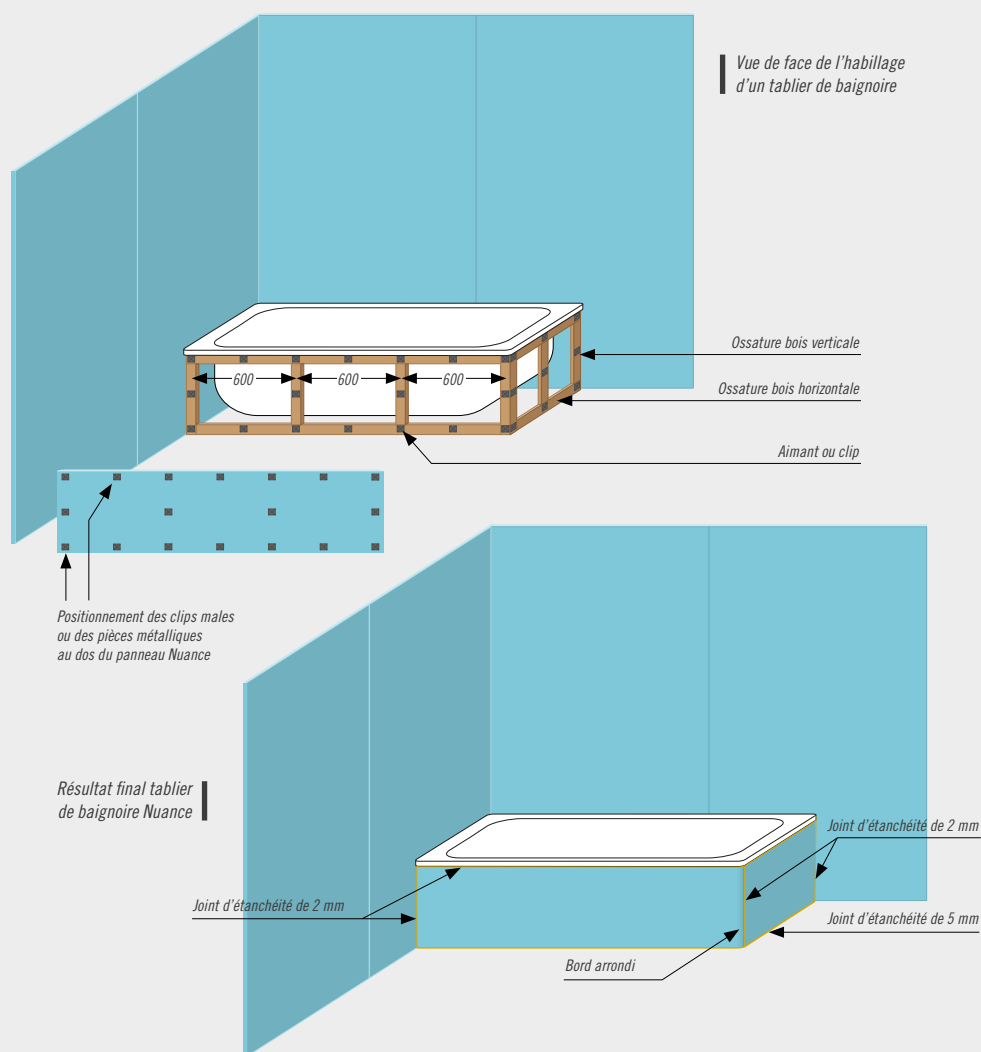
### 15. POSE D'ACCESSOIRES

- **Accastillages fixés au mur (colonne de douche, barre d'appui, boîtier électrique...)**
- Lors de la fixation des accessoires, assurez-vous que **la charge** de ceux-ci est **bien transférée au mur support à travers le panneau.**
- S'assurer impérativement de traverser le panneau Nuance pour fixer les accessoires
- Réaliser un pré-perçage du panneau Nuance avec un mèche fer HSS
- Étancher le pourtour des fixations avec joint d'étanchéité Complete adapté en zone humide (*voir paragraphe 11*)
- Autres accessoires (bande de protection antichoc, plinthe...)  
De par les propriétés de résistance de surface du stratifié haute pression, il n'est pas nécessaire d'installer des accessoires de protection aux chocs.

## 7. MISES EN ŒUVRE SPÉCIFIQUES

17. TRAITEMENT  
HABILLAGES TABLIER DE  
BAIGNOIRE AMOVIBLE

- **OPTION 1** : comme pour du carrelage, réaliser un support maçonné (carreau de plâtre) puis coller les panneaux Nuance
- **OPTION 2** : réalisation d'une ossature verticale et horizontale bois de classe 3 minimum : hêtre, chêne...
  - Positionnement et fixation par vissage de clip ou aimant sur l'ossature à intervalle régulier sur l'ossature horizontale basse et haute, ainsi que sur l'ossature verticale
  - Positionnement et collage de clip mâle ou plaque métallique au dos du produit Nuance : collage des clips ou pièce métallique avec adhésif double face ayant une adhésion minimale de 0,2 MPa

18.  
HABILLAGES DE TOILETTE  
DOSSERET POUR  
LAVABO  
PROTECTION MURALE

- Utilisez un panneau avec bord arrondi (postformé) pour réaliser un angle sortant.
- Découpez la languette pour obtenir un bord droit qui servira de connexion avec le sol ou le plan de toilette.
- Tournez le panneau à 90 °C. Cela permet de créer une remontée pour dossier de lavabo ou mur (max 1200 mm de haut) avec le bord arrondi.
- Les chants latéraux étant bruts, cette pose n'est possible qu'entre murs ou meuble
- Suivez les instructions générales détaillées plus haut dans la fiche.

### 19. TRAITEMENT D'UN DÉFAUT D'ÉQUERRAGE OU DE PLANÉITÉ DU SUPPORT PAR UNE OSSATURE BOIS :

Creux important, défaut d'équerrage de plus de 5 mm/ml, défaut de planéité supérieure de 3 mm/ml

- Ossature support bois de classe 3 minimum en hêtre ou chêne
- Dimensionnement des ossatures verticales et horizontales en partie basse et haute en 40\*40 mm
- Entretoise de renfort en contreplaqué aggloméré marine de 18 ou 19 mm
- Application de la colle sur les ossatures
- Vissage dans la rainure des panneaux sur l'ossature

