

NOTICE DE POSE 10/2018-701R

KAYCAN

Panneaux de bois reconstitué

*Bardage rapporté
Built-up cladding
Vorgehängte hinterlüftete
Fassadenbekleidung*

Naturetech™

*Ne peut se prévaloir de l'Avis Technique
CSTB certifié*

*dont la liste à jour est consultable sur
Internet à l'adresse :*

www.cstb.fr

Avis technique CSTB disponible sur

www.kaycan.com/intl/

NOTICE DE POSE

1. Matériaux

1.1 Utilisés pour la mise en œuvre

- Chevrons en bois ayant une résistance mécanique correspondant au moins à la classe C18 selon la norme NF EN 338, de durabilité naturelle ou conférée de classe d'emploi 2 selon le FD P 20-651.
- Au moment de leur mise en œuvre, les chevrons et les liteaux en bois devront avoir une humidité cible maximale de 18%, avec un écart entre deux éléments au maximum de 4 %. Le taux d'humidité des éléments doit être déterminé selon la méthode décrite par la norme NF EN 13183-2 (avec un humidimètre à pointe).
- Tôle d'acier d'épaisseur minimale 20/10e mm, galvanisée au moins Z 275 selon la norme P 34-310 pour les pattes de fixation pour la pose des tasseaux ou chevrons sur maçonnerie.
- Clous annelés en acier inoxydable AISI 316 à tête plate ou légèrement bombée pour la fixation des clins.
- Isolants (panneaux ou rouleaux de laines minérales, panneaux de polystyrène) certifiés ACERMI, conformes au Cahier du CSTB 3316- V2.
- Mastic de jointement KWP base latex-acrylique.
- Peinture et teinture de retouche d'origine KWP.
- Tôle d'aluminium pré-laquée conforme à la norme NF EN 1396 ou tôle d'acier pré-laquée conforme à la norme NF P 34-301 pour le traitement des points singuliers.
- PVC extrudé (ou aluminium sur demande) pour les grilles anti- rongeurs.

2. Éléments

2.1 Fixations des clins sur chevrons

La fixation des clins s'effectue à l'aide de clous annelés en acier inoxydable de 2,3 x40 mm, à tête légèrement bombée de diamètre 5 mm (référence commerciale : NORFIX Pinto NFX 10333) ou de caractéristiques égales ou supérieures permettant un ancrage dans le chevron en bois d'au moins 32 mm (28 mm pour le Laurentien). Les éléments de fixations utilisés doivent respecter les caractéristiques suivantes :

- Clou annelé (non lisse) au sens de la norme NF EN 14592 en acier inoxydable AISI 316
- Diamètre minimum : 2.3 mm
- Diamètre minimum de la tête : 5 mm
- Longueur minimum : 40 mm (ancrage \geq 32mm)
- Résistance admissible à l'arrachement des clous annelés

R_a selon le Cahier du CSTB 3316-V2 \geq 192 N pour un ancrage dans le chevron bois d'au moins 32 mm (\geq 168 N pour un ancrage dans le chevron bois d'au moins 28 mm pour le Laurentien).

L'entraxe des clous ne doit pas dépasser 400 mm.

Commencer à clouer à un bout du revêtement (20mm mini du bord) et continuer jusqu'à l'autre bout pour prévenir les ondulations. S'assurer que les planches soient alignées aux angles du bâtiment. Ne pas enfoncer la tête des clous dans le revêtement.

2.2 Pose horizontale

En pose horizontale, le revêtement doit être cloué dans la ligne de clouage (environ 12 mm du haut des panneaux) sur chaque chevron ou liteau vertical situé sur un montant, laissant tout au plus 400 mm d'entraxe entre les clous.

Tous les profils Naturetech™ peuvent se poser à l'horizontale.

2.21 Pose verticale

L'installation verticale doit être faite sur des chevrons ou tasseaux horizontaux dont l'entraxe ne doit pas dépasser 400 mm. Les tasseaux ou chevrons doivent être d'une épaisseur d'au moins 25

mm et doivent être cloués sur un double réseau.

Seuls les profils de type Provincial peuvent se poser à la verticale.

2.22 Pose diagonale

En pose diagonale, la fixation (cachée par le clin supérieur) s'effectue en rive longitudinale haute (distance au bord 12 à 15 mm suivant les profils), avec un entraxe de 300 mm maximum.

Tous les profils Naturetech™ peuvent se poser en diagonale, jusqu'à 45° par rapport à l'horizontale.

Seuls les profils de type Provincial peuvent se poser jusqu'à 90° par rapport à l'horizontale.

2.3 Ossature

Ossature bois - Isolation thermique

Les composants de l'ossature bois et de l'éventuelle isolation thermique associée doivent être conformes aux prescriptions du document

« Règles générales de conception et de mise en œuvre sur ossature bois et isolation thermique des bardages rapportés faisant l'objet d'un Avis Technique » (Cahier du CSTB 3316-V2).

En bardage, les chevrons présentent les dimensions minimales suivantes :

- Support béton ou maçonnerie :
 - Largeur vue minimale : 60 mm
 - Épaisseur minimale : 32 mm
 - Entraxe maximal des chevrons : 400 mm.
- Maisons ossature bois :
 - Largeur vue minimale : 60 mm,
 - Épaisseur minimale : 22 mm,
 - Entraxe maximal des chevrons : 400 mm.

2.4 Accessoires associés

Une ligne complète de moulures et accessoires est disponible auprès de KAYCAN INTL.

2.41 Bande de départ

Pour tous les clins Naturetech™. Profil en tôle aluminium laquée de 6/10e mm. Installé avant la pose du revêtement, il permet d'assurer la fixation basse des clins.

2.42 Coin extérieur

Profil en tôle aluminium laquée. Installé avant la pose des clins, il permet de réaliser la finition des angles sortants. Dans chaque profil, laisser un jeu de dilatation de 5 mm entre l'extrémité du clin et le fond du profil en aluminium.

2.43 Coin intérieur

Profil en tôle aluminium laquée. Installé lors de la pose des clins, il permet de réaliser la finition des angles rentrants. Dans chaque profil, laisser un jeu de dilatation de 5 mm entre l'extrémité du clin et le fond du profil en aluminium.

2.44 Moulure de joint

Profil en tôle laquée aluminium. Installé lors de la pose des clins, il permet d'effectuer des aboutements de clins en maintenant un espace de dilatation.

2.45 Moulure J

Profil en tôle laquée aluminium. Installé avant la pose du revêtement, il permet d'effectuer certaines finitions comme la jonction verticale des menuiseries. Dans chaque profil, laisser un jeu de dilatation de 5 mm entre l'extrémité du clin et le fond du profil en aluminium.

2.46 Larmier

Profil en tôle aluminium laquée de 8/10e mm. Le larmier est installé avant la pose du revêtement. Il est fixé directement sur l'ossature, il permet une finition au-dessus des menuiseries en faisant office de rejet d'eau.

2.47 Moulure de transition

Profil en tôle aluminium laquée de 8/10e mm. Le larmier est installé avant la pose du revêtement. Il est fixé directement sur l'ossature.

2.48 Moulure F 13 ou F25

Profil en tôle laquée aluminium installé avant la pose du revêtement. Dans chaque profil, laisser un jeu de dilatation de 5 mm entre l'extrémité du clin et le fond du profil en aluminium.

2.49 Mastic acrylique coloré

Ce mastic d'origine KWP assorti aux différents coloris permet de faire le joint entre les clin posés à la verticale ou en diagonale et d'effectuer certaines finitions.

2.410 Peinture et teinture de retouche

Ces peintures assorties aux différents coloris permettent de réparer des petites surfaces de revêtement endommagées ainsi que les découpes de clin non protégées par des accessoires d'origine Naturetech™.

2.411 Moulures de coin en bois usiné

Moulures de coin en bois usine de couleurs assorties. Utiliser au lieu de coins extérieurs en aluminium pour un accent architectural.

3 Fourniture – Assistance technique

La Société KWP ne pose pas elle-même ; elle distribue et livre les clin Naturetech™ et les accessoires de base spécifiques au système Naturetech™ à des entreprises de pose.

Sur demande, le distributeur peut fournir également les clous de fixation des clin, de la peinture et teinture de retouche ainsi que des mastics colorés.

Tous les autres éléments sont directement approvisionnés par le poseur, en conformité avec les préconisations du présent Dossier Technique.

La Société KWP dispose d'un service technique qui peut apporter, à la demande du poseur, une assistance technique tant au niveau de l'étude d'un projet qu'au stade de son exécution.

4. Domaine d'emploi

- Mise en œuvre sur parois planes, verticales, neuves ou préexistantes en maçonnerie d'éléments ou en béton situées en étage et en rez-de-chaussée,
- Pose possible sur Maison et bâtiments à Ossature Bois (MOB) conformes au DTU 31.2, limitée à R+1 (hauteur maxi 6 m+ pointe de pignon) en situation a, b, c ou d, en respectant les prescriptions du § 7 du Dossier Technique,
- Exposition au vent correspondant à une pression ou une dépression admissible sous vent normal de valeur maximale (en Pa) donnée dans le tableau 1 en fin de Dossier Technique.
- Le domaine d'emploi du bardage rapporté Naturetech™ est limité aux zones et bâtiments suivants (selon les arrêtés du 22 octobre 2010 et 19 juillet 2011) :
 - zone de sismicité 1 pour les bâtiments de catégories d'importance I à IV,
 - en zone de sismicité 2 :
 - * pour les bâtiments de catégories d'importance I et II,
 - * pour les établissements scolaires (appartenant à la catégorie d'importance III) remplissant les conditions du

paragraphe

1.1² des Règles de Construction Parasismiques PS-MI 89 révisées 92 (NF P06-014),

- en zones de sismicité 3 et 4 :
- * pour les bâtiments de catégorie d'importance I,
- * pour les bâtiments de catégorie d'importance II remplissant les conditions du paragraphe 1.1 des Règles de Construction Parasismiques PS-MI 89 révisées 92 (NF P06-014).

5. Mise en œuvre de l'isolant thermique et de l'ossature

5.1 Isolation thermique

L'isolant est mis en œuvre conformément aux prescriptions du document « Règles générales de conception et de mise en œuvre de l'ossature bois et de l'isolation thermique des bardages rapportés faisant l'objet d'un Avis Technique » (Cahier du CSTB 3316-V2).

5.2 Ossature bois

La mise en œuvre de l'ossature bois sera conforme aux prescriptions du Cahier du CSTB 3316-V2, renforcées par celles ci-après :

- La coplanéité des montants devra être vérifiée entre montants adjacents avec un écart admissible maximal de 2 mm
- Chevrons en bois ayant une résistance mécanique correspondant au moins à la classe C18 selon la norme NF EN 338, de durabilité naturelle ou conférée de classe d'emploi 2, selon le FD P 20-651.
- Au moment de leur mise en œuvre, les chevrons et les liteaux en bois devront avoir une humidité cible maximale de 18%, avec un écart entre deux éléments au maximum de 4 %. Le taux d'humidité des éléments doit être déterminé selon la méthode décrite par la norme NF EN 13183-2 (avec un humidimètre à pointe).
- La résistance admissible de la patte aux charges verticales à prendre en compte doit être celle correspondant à une déformation sous charge égale à 3 mm.

6. Mise en œuvre

6.1 Stockage

Les clin Naturetech™ doivent être stockés à l'extérieur, de préférence sous auvent, sous bâches d'origine fournies pour s'adapter à la température et à l'humidité ambiantes et demeurer à plat sur les palettes fournies. Le bardage doit être stocké dans ces conditions sur le chantier quelques jours avant la mise en œuvre pour lui permettre de s'adapter aux conditions locales de température et d'humidité et demeurer à plat sur les palettes fournies.

6.11 Ventilation

La ventilation est importante quels que soient le support et le sens de pose du clin.

Elle doit être prévue à plusieurs niveaux :

- En partie basse en démarrant la pose des clin au moins à 20 cm du sol fini,
- En partie haute en prévoyant un écart de 20 mm sans jamais bloquer les clin,
- Au droit des baies en découpant le lattage pour permettre la circulation de l'air.

6.12 Dilatation

La première étape primordiale est le stockage sur site à hygrométrie ambiante pendant minimum 2/3 jours. Ce stockage doit être effectué sur la palette d'origine recouverte d'une bâche Kaycan.

Pour toutes les façades, le jeu entre lame doit être de 8mm à hygrométrie constante et inférieure à 50%.

Pour déterminer la dilatation nécessaire entre les lames de Naturetech en fonction de l'hygrométrie ambiante :

- Prendre en compte la longueur de la planche de 3660mm.
- Laisser le Naturetech 2/3 jours sur le site de pose, sur palette d'origine, recouvert de la bâche Kaycan
- Mesurer, par palette, une planche de Naturetech.
- En fonction de l'écart trouvé, réduire d'autant l'espace nécessaire pour la dilatation (8mm).

Exemple : Si la planche de Naturetech est mesurée à 3664mm, l'écart devra être de 4mm entre les planches

Pour les façades d'une longueur supérieure à 10 m (pose horizontale), les clins seront disposés de façon à laisser entre eux un jeu de 8 mm pour éviter l'éventuel cumul de variations dimensionnelles.

6.13 Découpe

La découpe des clins Naturetech™ s'effectue à l'aide d'une scie à denture fine cote peinture. Les petites découpes peuvent être réalisées au moyen d'une scie sauteuse.

Les chants ainsi découpés doivent être protégés par la mise en œuvre soit d'un joint en mastic coloré Naturetech™, soit du profil de moulure de joint ou d'angle approprié tel que spécifié au § 6.41.

6.2 Principes généraux de pose

Un calepinage préalable doit être prévu. Il n'y a pas de sens particulier de pose.

- La pose comporte les opérations suivantes :
- Pose des chevrons ou tasseaux sur le support (maçonnerie ou bois, avec ou sans isolant),
- Pose des profils de départ,
- Pose des clins,
- Mise en place des accessoires de finition,
- Réalisation des sujétions et finitions éventuelles.

Veiller avant de clouer un clin à ce qu'il soit bien emboîté avec le précédent.

Comme le bois, les clins Naturetech™ subissent des variations dimensionnelles en fonction des conditions hygrométriques. Il sera important d'en tenir compte lors de la pose, surtout en période sèche, en matérialisant des jeux de 8 mm en extrémité des clins, pour permettre la dilatation (au droit des angles, des menuiseries, etc...). Les moulures de joint Naturetech™ ont un profilage qui permet d'assurer la dilatation.

6.21 Pose horizontale

Tous les profils Naturetech™ peuvent se poser à l'horizontale.

La pose horizontale des clins s'effectue sur des chevrons verticaux espacés de 400 mm d'entraxe maximum. Ceux-ci doivent avoir une épaisseur minimale de 30 mm sur paroi en maçonnerie ou béton.

La pose du premier clin en partie basse nécessite l'installation d'une bande de départ, permettant le maintien des clins en partie basse. Il est conseillé de doubler les tasseaux ou chevrons en bois d'une hauteur de 20 mm pour le bon maintien de la bande de départ.

La fixation des clins sur les chevrons verticaux s'effectue par clouage non apparent en partie haute des clins. Un rainurage en partie haute des lames indique le positionnement des clous.

Clouer à minimum 20mm (30mm idéal) du bord d'une planche de Naturetech.

Chaque extrémité de clin doit coïncider avec un support.

L'aboutement des clins est réalisé à l'aide des moulures de joint. Celles-ci doivent être clouées en partie haute sur le montant en bois.

6.22 Pose verticale

Seuls les profils Naturetech™ de type Provincial peuvent se poser à la verticale.

La pose verticale des clins s'effectue sur des tasseaux ou chevrons horizontaux espacés de 400 mm d'entraxe maximum. Ceux-ci doivent avoir une épaisseur de 30 mm minimum.

Pour permettre une bonne circulation d'air, la pose doit être réalisée en double-réseau sur un contre-lattage.

La fixation des clins sur les tasseaux horizontaux s'effectue par clouage non apparent en partie haute du clin. Un rainurage sur la languette indique le positionnement des clous.

Clouer à minimum 20mm (30mm idéal) du bord d'une planche de Naturetech.

Chaque extrémité de clin doit coïncider avec un support.

L'aboutement des clins se fait à l'aide du mastic coloré Naturetech™. L'espace entre deux clins doit être de 8 mm pour permettre leur dilatation en fonction des variations de températures et d'humidité.

Pour les hauteurs de plus de 3,60 m, l'aboutement peut être remplacé par un joint de fractionnement horizontal.

6.23 Pose diagonale

Tous les profils Naturetech™ peuvent se poser en diagonale, jusqu'à

45° par rapport à l'horizontale.

Seuls les profils de type Provincial peuvent se poser jusqu'à 90° par rapport à l'horizontale.

La pose diagonale des clins s'effectue sur des tasseaux ou chevrons verticaux espacés de 300 mm d'entraxe maximum. Ceux-ci doivent avoir une épaisseur minimale de 22 mm pour une paroi à ossature bois et de 30 mm pour une paroi en maçonnerie. Dans le cas d'un angle supérieur à 50° (par rapport à l'horizontale) le lattage sera disposé horizontalement, et un contre-lattage est nécessaire.

La fixation des clins sur les tasseaux s'effectue par clouage non apparent en partie haute des clins. Un rainurage en partie haute des clins indique le positionnement des clous.

Clouer à minimum 20mm (30mm idéal) du bord d'une planche de Naturetech.

Chaque extrémité de clin doit coïncider avec un support.

L'aboutement des clins se fait à l'aide du mastic coloré Naturetech™. L'espace entre deux clins doit être de 8 mm pour permettre leur dilatation en fonction des variations de température et d'humidité.

6.3 Ventilation de la lame d'air

La circulation de l'air entre les clins et le support des chevrons ou tasseaux ne doit pas être entravée.

Dans le cas d'une pose verticale ou d'une pose diagonale avec un angle supérieur à 50° par rapport à l'horizontale (cas où les chevrons ou tasseaux sont disposés horizontalement) la pose doit être réalisée en double-réseau sur contre-lattage.

6.4 Points singuliers

Les figures 4 à 14 constituent un catalogue d'exemples de traitement des points singuliers.

6.41 Traitement des angles

Si des coins intérieurs ou extérieurs en aluminium sont utilisés, ils doivent être installés avant le revêtement.

Le revêtement doit être abouté aux coins intérieurs et extérieurs en laissant un espace de 5 mm entre le bout du panneau et le coin. Le traitement des angles peut être réalisé à l'aide de profils en bois conformément au DTU 41.2 ou autres accessoires leur garantissant l'étanchéité à la pluie.

Le joint entre le clin et le profil doit être traité par étanchéité avec un mastic acrylique dans le cas d'un profil d'angle n'ayant pas de prolongement derrière les clins.

Angles sortants

Les angles sortants peuvent être traités avec un accessoire en tôle laquée aluminium de 8/10e mm appelé « coin extérieur ». Ce profil doit être installé sur les clins Naturetech™ au fur et à mesure de la pose.

Angles rentrants

Les angles rentrants peuvent être traités avec un profil en tôle laquée aluminium de 8/10e mm appelé « coin intérieur continu ». Ce profil doit être installé sur les tasseaux avant la pose des clins Naturetech™.

6.42 Traitement des dessus de porte et fenêtre

Laisser un espace de 50 mm entre le bout des fourrures et le haut et le bas de la fenêtre.

Espacer les clous à 200 mm d'entraxe sous les fenêtres (caler si nécessaire). Forcer le revêtement pour le mettre en place pourrait causer du gondolement.

6.43 Traitement des arrêts de revêtement

Les arrêts de revêtement peuvent être traités avec des profils en tôle laquée aluminium de 6/10 e mm appelés :

- « Moulure J ½ » pour le Prestige, Héritage, Provincial, Distinction, Laurentien et Classique
- « Moulure F13 » pour le Prestige, Héritage, Provincial, Distinction, Laurentien et Classique

Ces profils doivent être installés sur les tasseaux avant la pose des clins Naturetech™.

6.44 Traitement des façades

Une grille anti-rongeur est recommandée en partie basse des façades.

6.45 Traitement divers

Des profilés complémentaires d'habillage peuvent être installés pour traiter des points singuliers. Il s'agit de profilés usuellement utilisés dans la mise en œuvre de bardages rapportés traditionnels, réalisés en tôle prélaquée pliée notamment pour le larmier, la couverture d'acrotère et l'encadrement de baie ainsi que les profilés adaptés à la réalisation d'une isolation par l'extérieur.

7. Pose sur MOB (cf. fig. 15 à 18)

La paroi externe sera constituée de panneaux conformes au DTU 31.2.

Un film pare-pluie conforme au DTU 31.2 sera mis en œuvre sur les panneaux de contreventement de la MOB. Il sera maintenu par des tasseaux verticaux bois, fixés sur les montants verticaux de la MOB. Les clins seront cloués conformément aux spécifications du § 3.2 sur une ossature conforme au § 3.3.

Une lame d'air d'épaisseur minimale de 2cm est ainsi constituée entre le mur (et son pare-pluie) et le revêtement extérieur.

Dans le cas d'une structure MOB d'entraxe 645 mm et d'une pose horizontale du bardage Naturetech™, la pose s'effectue sur une ossature double-réseau. Les tasseaux extérieurs qui ne sont pas en appui continu sur une autre pièce de bois sont de section 32 x 60 mm minimum pour permettre l'ancrage des clous annelés (cf. fig. 17 et 18). Les fixations des tasseaux doivent être conformes au DTU 41.2

Dans le cas d'une structure MOB d'entraxe 400 mm et d'une pose horizontale du bardage, l'ossature support du bardage peut être posée directement au droit des montants de l'ossature en bois.

Dans tous les cas, les tasseaux sont fixés dans les montants de la MOB. Les fixations des tasseaux doivent pénétrer d'au moins 30 mm dans les bois d'ossature et le voile travaillant éventuel, conformément au DTU 41.2.

8. Entretien et réparation

Le revêtement extérieur Naturetech™ a été conçu pour conserver son éclat au fil des années sans entretien spécifique.

8.1 Entretien courant

Le revêtement Naturetech™ se nettoie facilement avec de l'eau et un détergent non abrasif. En cas de surfaces fortement sales, il est conseillé d'utiliser un appareil de lavage haute pression en limitant cette pression à 60 bars et à une distance minimale de la buse de 20 cm.

Les petites surfaces endommagées peuvent être réparées à l'aide de peinture et teinture de retouche Naturetech™.

8.2 Rénovation par peinture

A l'issue d'une période de 5 ans, il est possible d'appliquer une nouvelle couche de peinture sur les clins Naturetech™.

Après nettoyage, on appliquera une peinture préconisée par le distributeur. Cette peinture pourra être appliquée à la brosse, au rouleau ou au pistolet en une ou deux couches.

8.3 Remplacement d'un clin

Le remplacement d'un clin s'effectue par clouage apparent d'un nouveau clin standard.

Après sciage longitudinal du clin accidenté (à la scie sauteuse par exemple), on dépose sans difficulté la partie inférieure. Pour dégager la partie supérieure, il sera nécessaire d'utiliser un pied de biche pour ôter les clous en place.

Le nouveau clin, préalablement préparé par suppression de la partie biseau de l'emboîtement inférieur, est glissé sous la rive basse du clin supérieur.

Les deux rives sont refixées par des clous annelés dont la tête reste apparente.

Sommaire des figures

Figure 1 - Clins	7
Figure 2 – Schéma de principe - Pose horizontale avec mastic	8
Figure 2bis – Schéma de principe – Pose horizontale avec moulure	8
Figure 3– Schéma de principe (clin PROVINCIAL) - Pose verticale sur double réseau	9
Figure 4 – Schéma de principe - Pose en diagonale	10
Figure 5 – Joint entre profils de bardage	11
Figure 6 – Arrêt sur acrotère	11
Figure 7 – Arrêt latéral contre mur (moulure J)	12
Figure 7bis – Arrêt latéral extérieur (moulure F 13)	12
Figure 8 – Angle rentrant	12
Figure 9 – Angle sortant (angle extérieur hybride)	13
Figure 10 – Départ de bardage	13
Figure 11 – Compartimentage horizontal de la lame d'air	14
Figure 12 – Tableau (coupe horizontale)	15
Figure 13 – Linteau (coupe verticale)	15
Figure 14 – Appui (coupe verticale)	16
Figure 15 – Fractionnement de l'ossature de longueur $\leq 5,40$ mm	16
Figure 15bis - Fractionnement de l'ossature de longueur comprise entre 5,40 et 11	17
Figure 16 – Coupe verticale sur COB – Pose horizontale	17
Figure 17 – Coupe horizontale sur COB – Pose horizontale (entraxe 400 mm maxi)	18
Figure 18 – Coupe horizontale sur COB – Pose horizontale (entraxe > 400 mm) – Pose sur double chevronnage	18
Figure 19 – Coupe horizontale sur COB – Pose verticale – pose sur double chevronnage	18
Figure 20 – Recouplement du pare-pluie tous les 6m sur COB	19
Figure 21 – Fractionnement de l'ossature au droit de chaque plancher sur COB	19

Distinction

Heritage

Laurentien

Prestige

Provincial

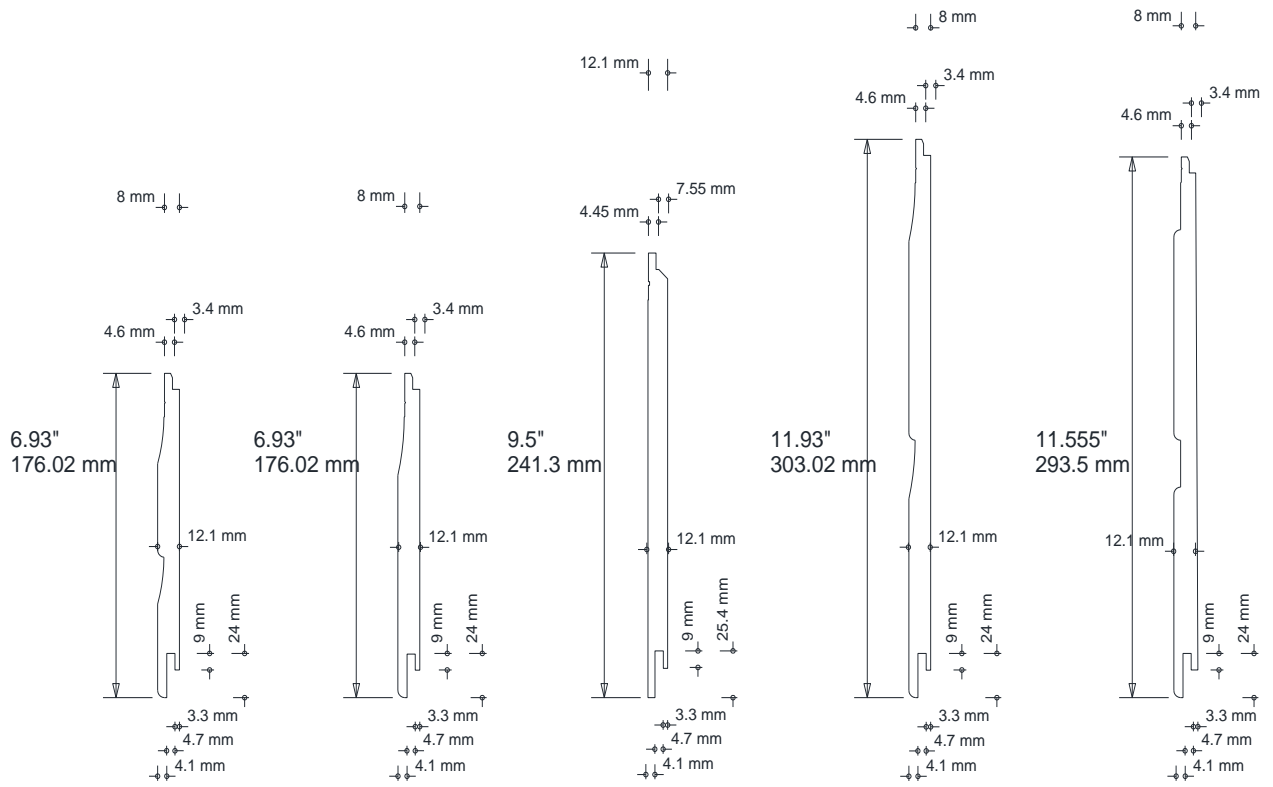


Figure 1 - Clins

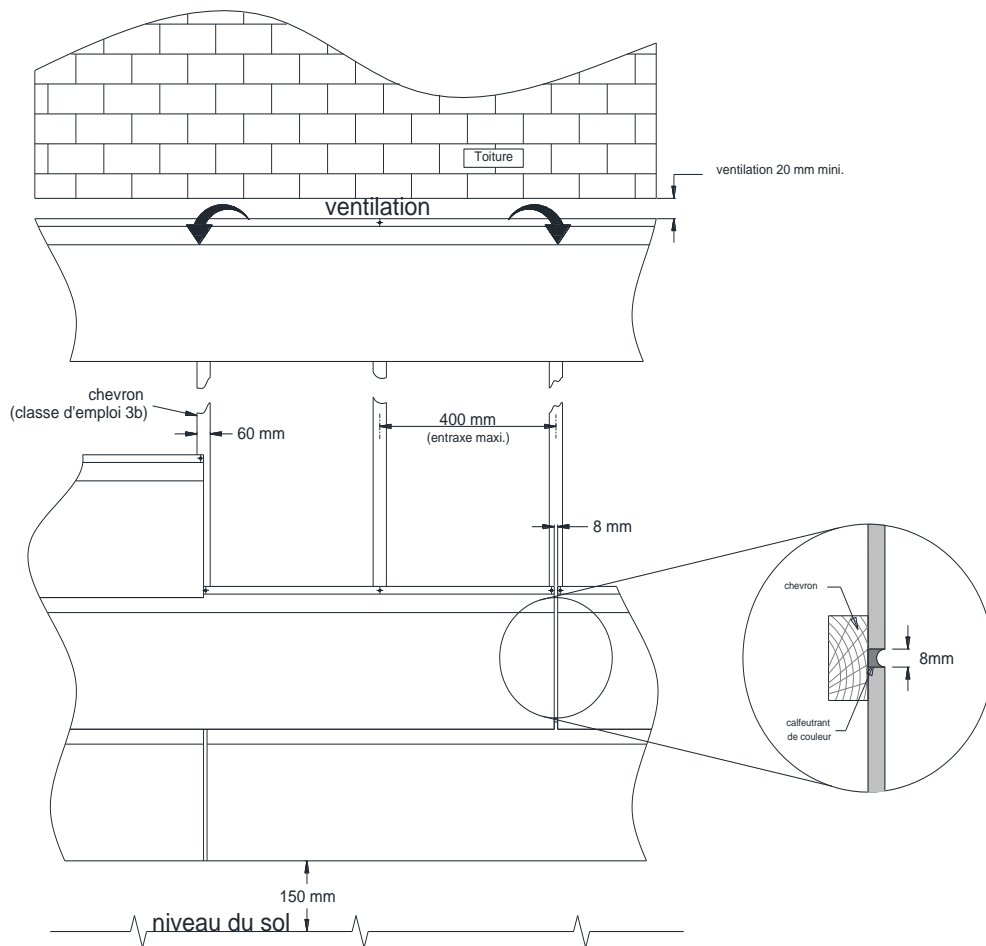


Figure 2 – Schéma de principe - Pose horizontale avec mastic

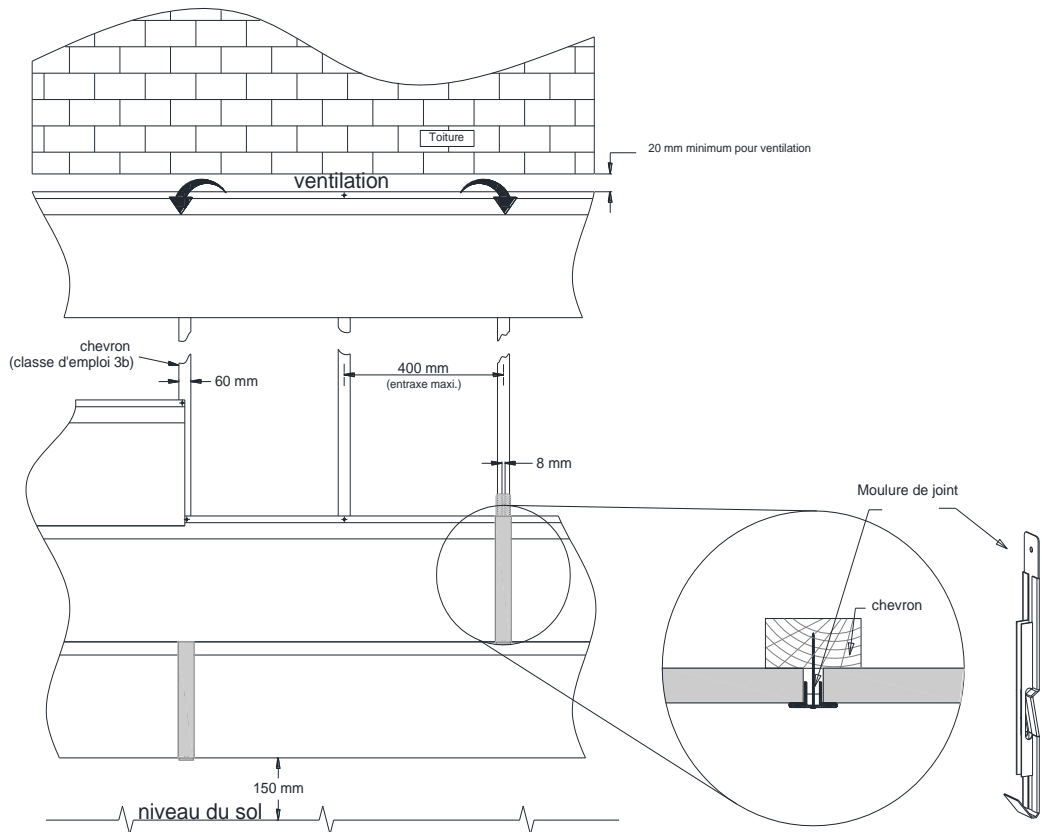


Figure 2bis – Schéma de principe – Pose horizontale avec moulure

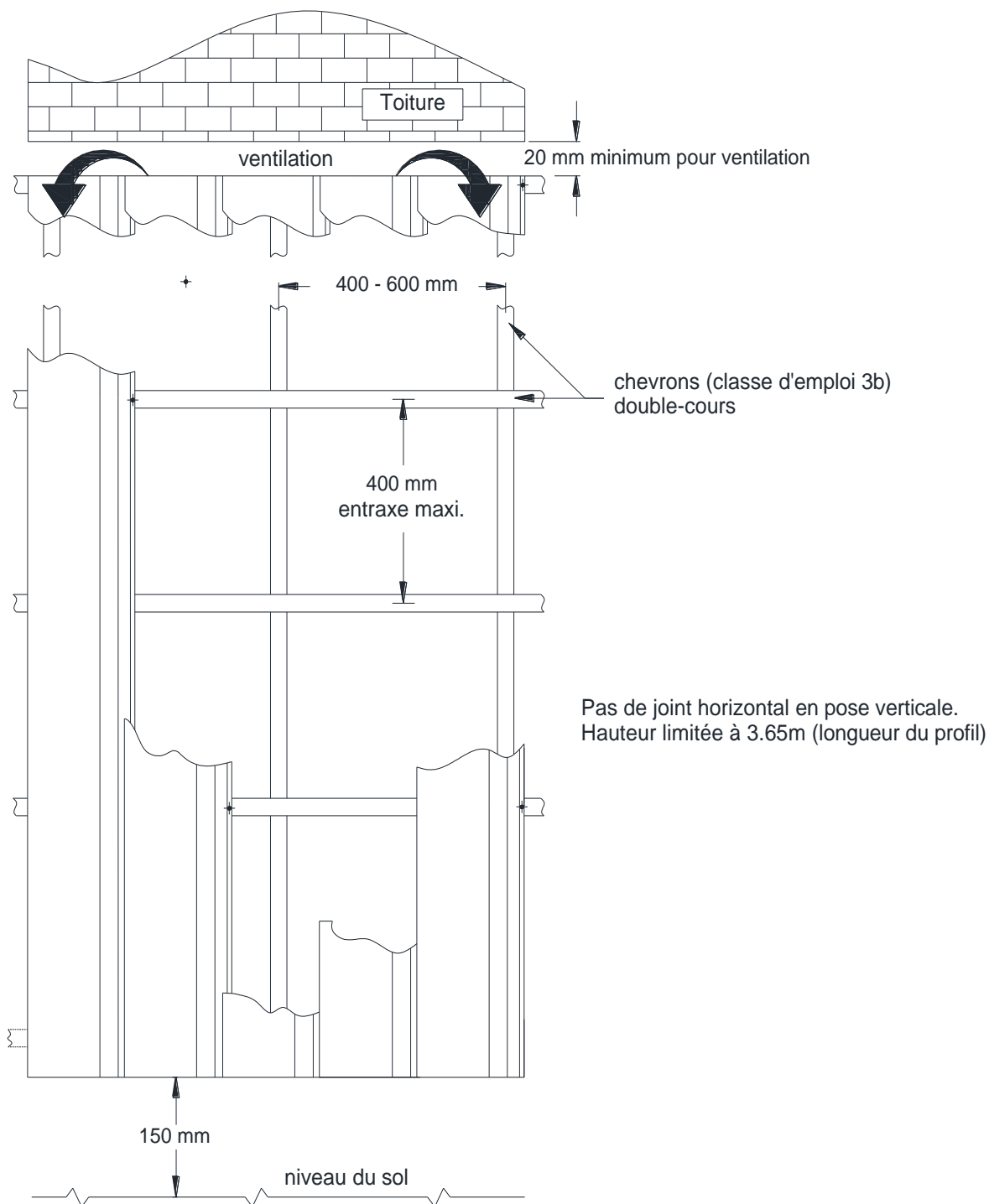


Figure 3- Schéma de principe (clin PROVINCIAL) - Pose verticale sur double réseau

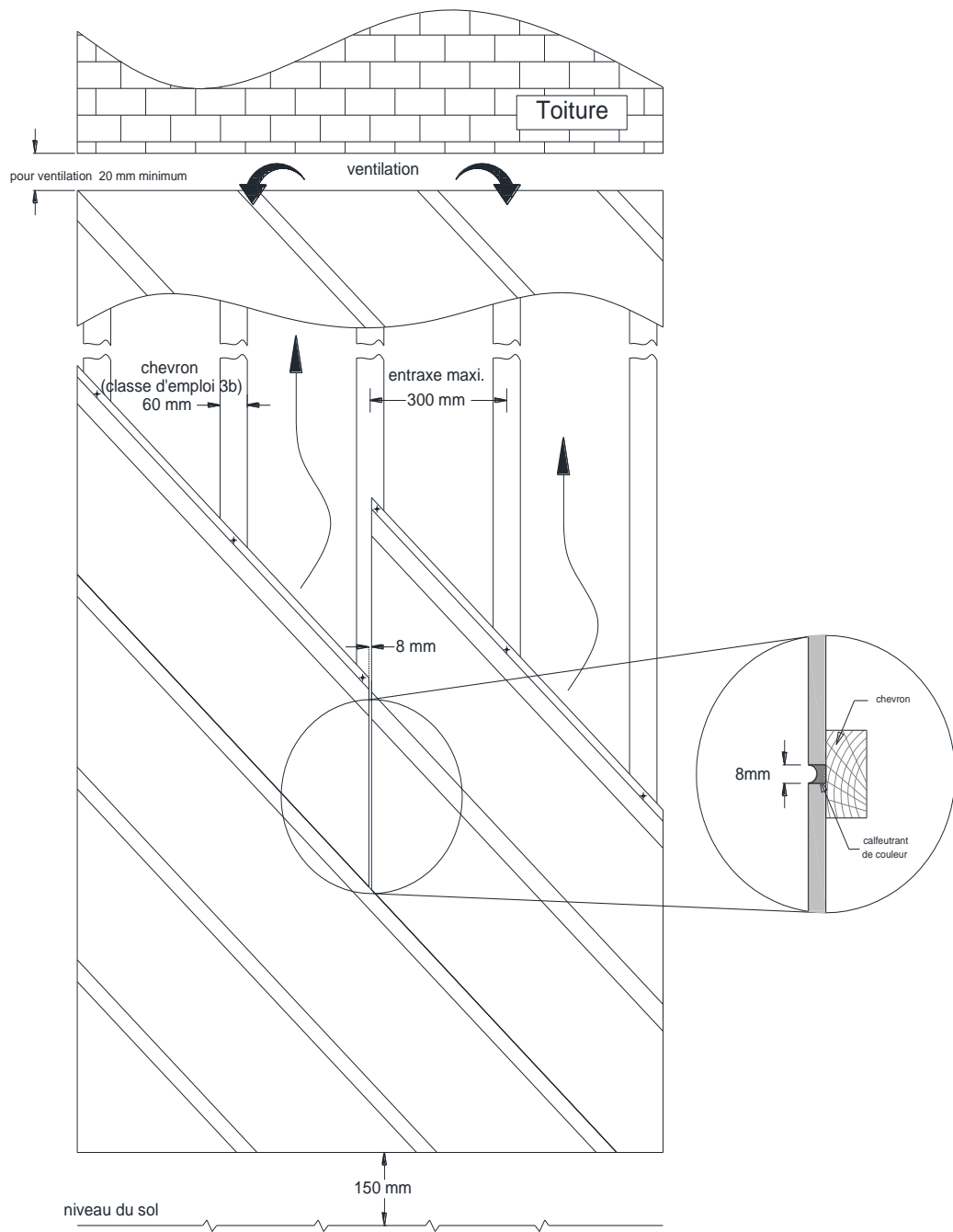


Figure 4 – Schéma de principe - Pose en diagonale

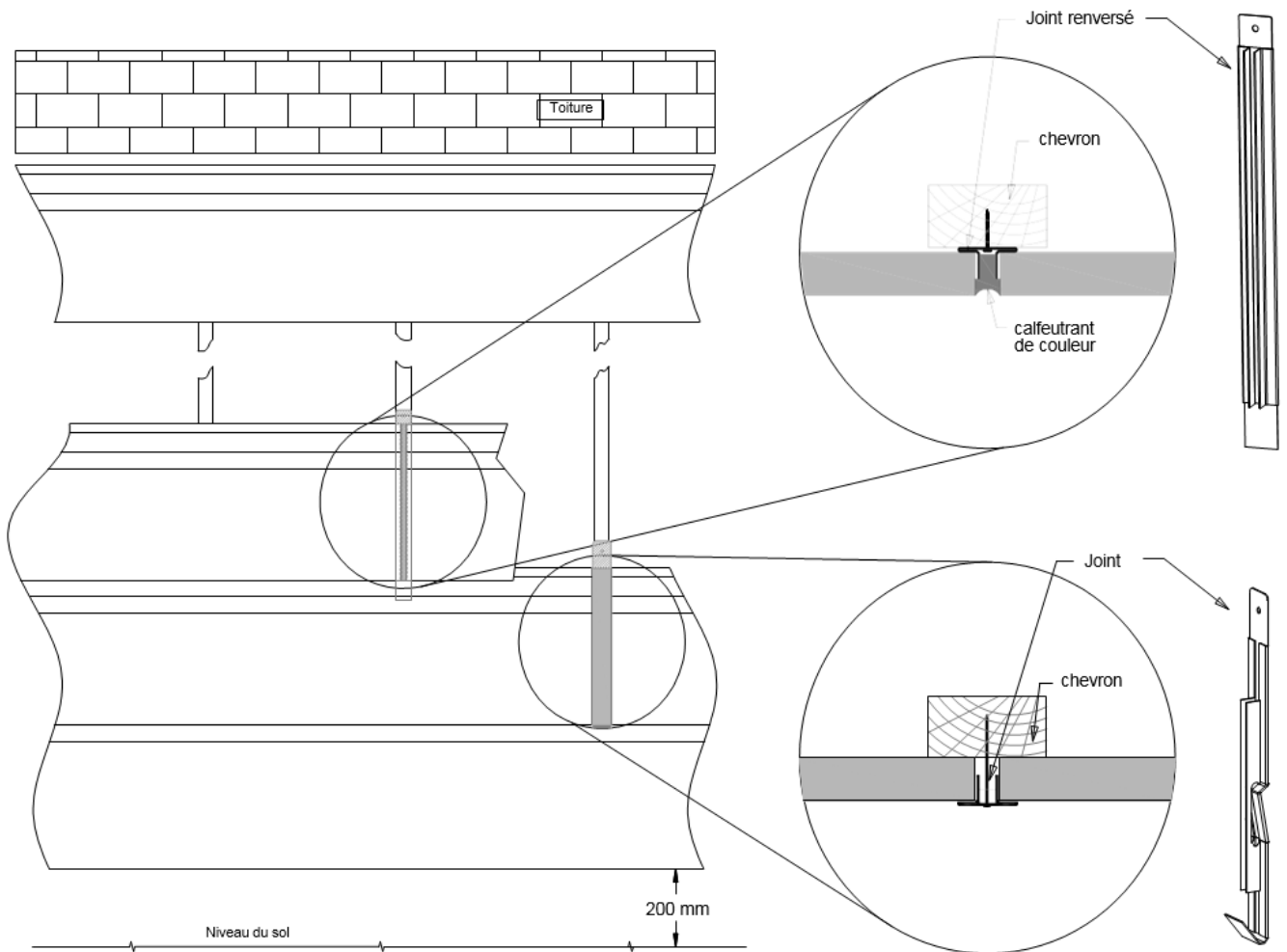


Figure 5 - Joint entre profils de bardage

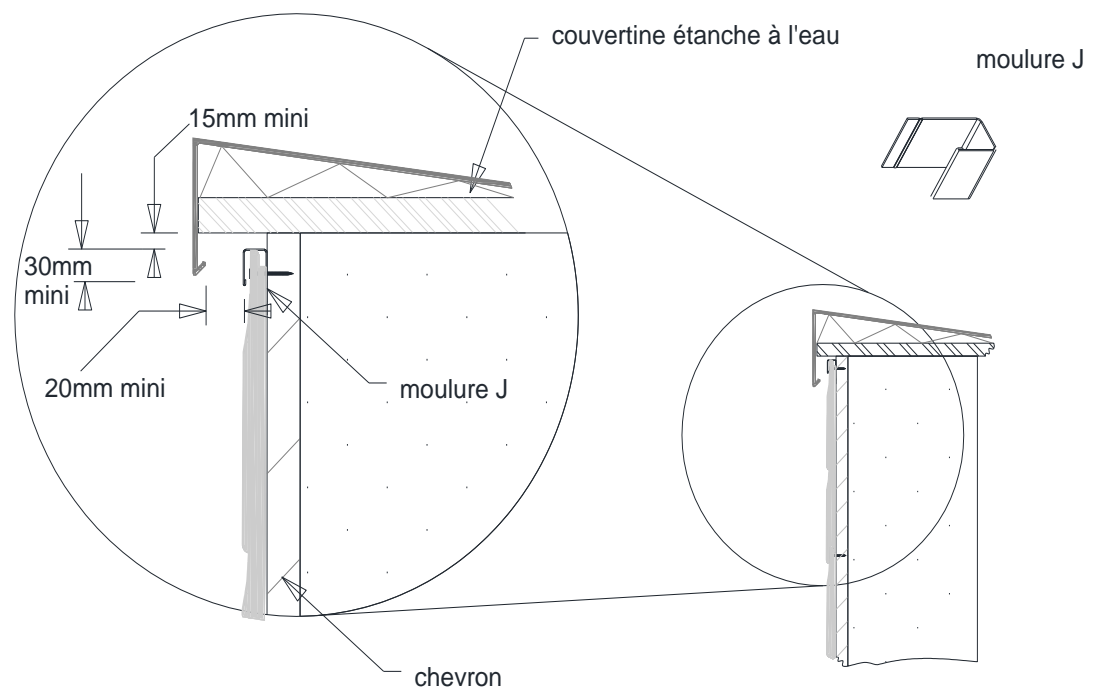


Figure 6 - Arrêt sur acrotère

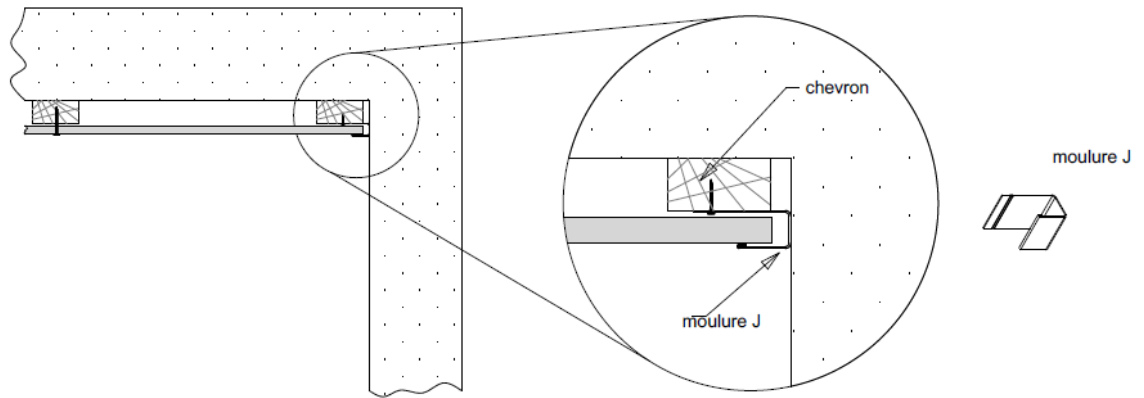


Figure 7 – Arrêt latéral contre mur (moulure J)

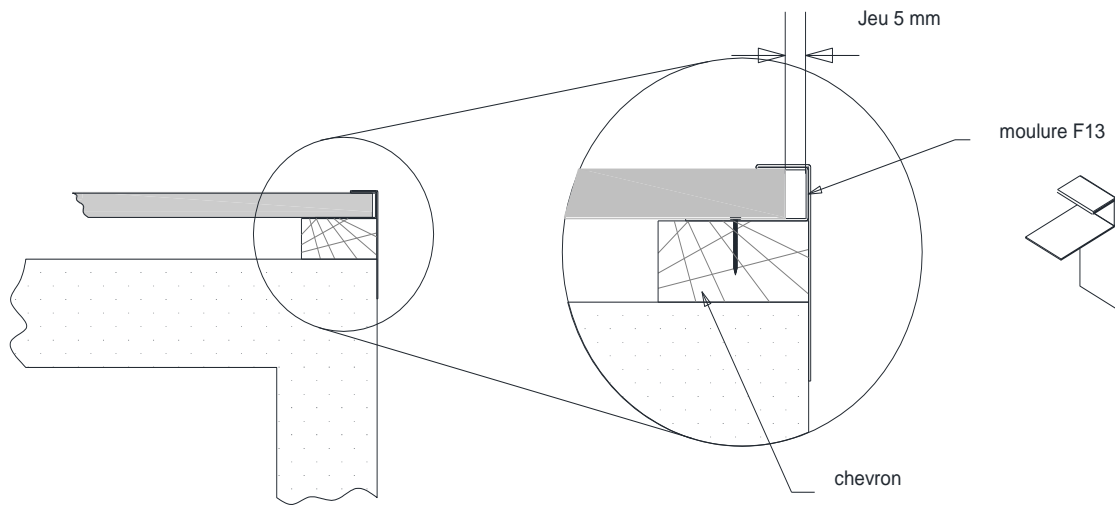


Figure 7bis – Arrêt latéral extérieur (moulure F 13)

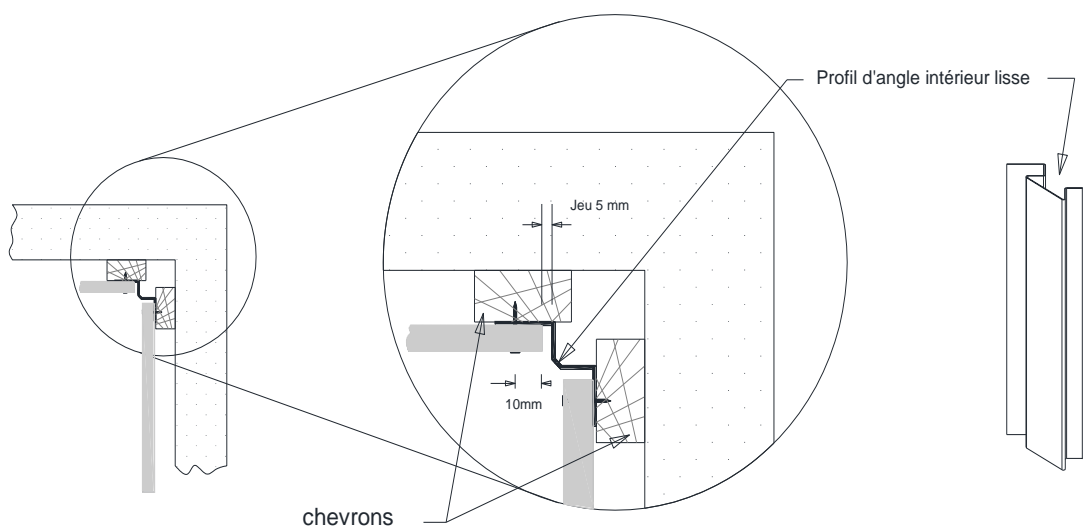


Figure 8 – Angle rentrant

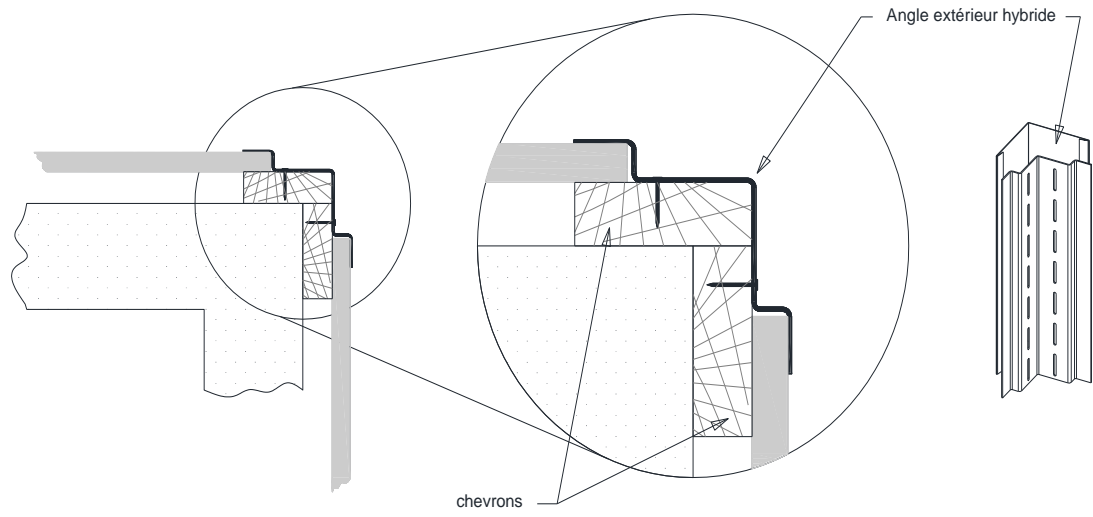
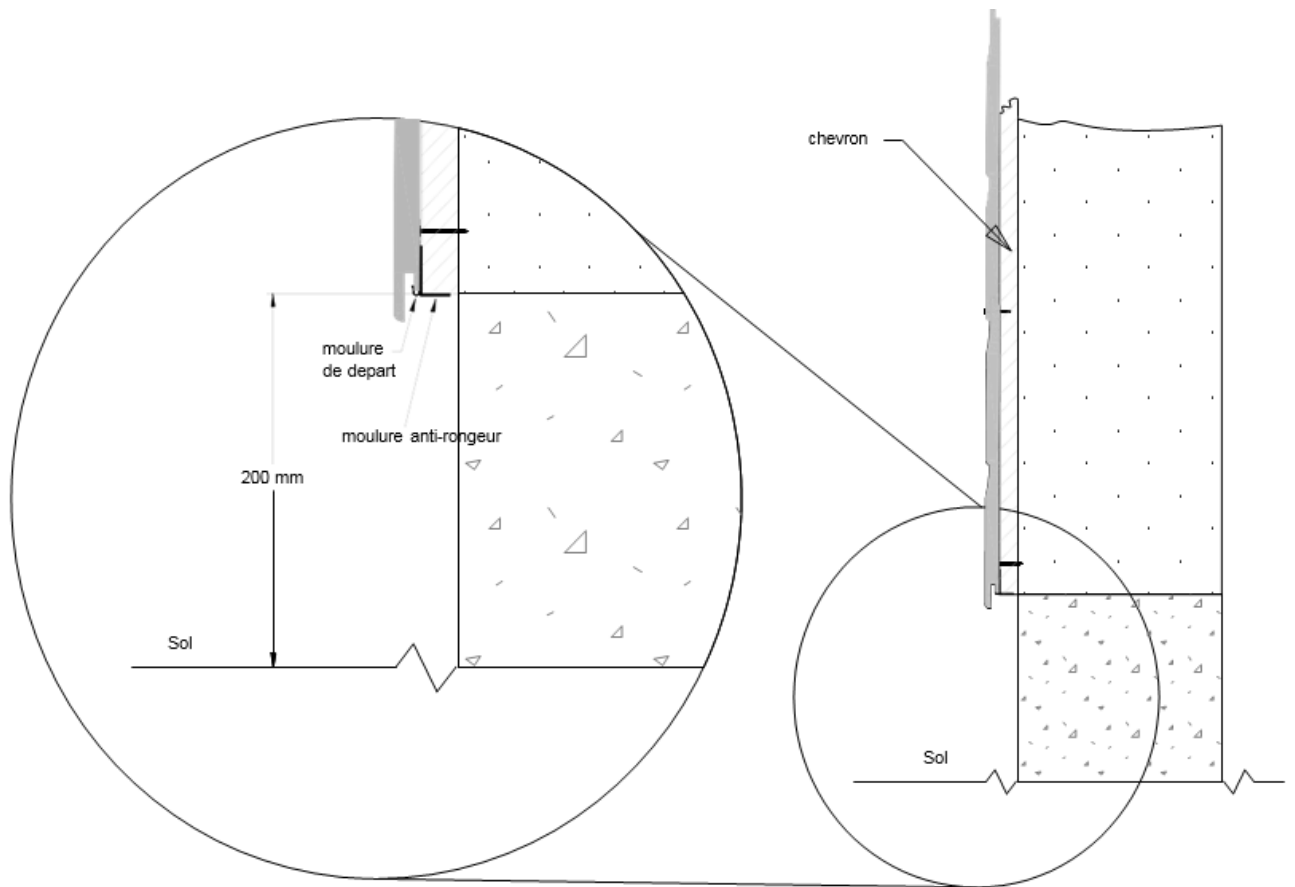


Figure 9 – Angle sortant (angle extérieur hybride)



moulure de départ

moulure anti-rongeur

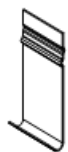


Figure 10 – Départ de bardage

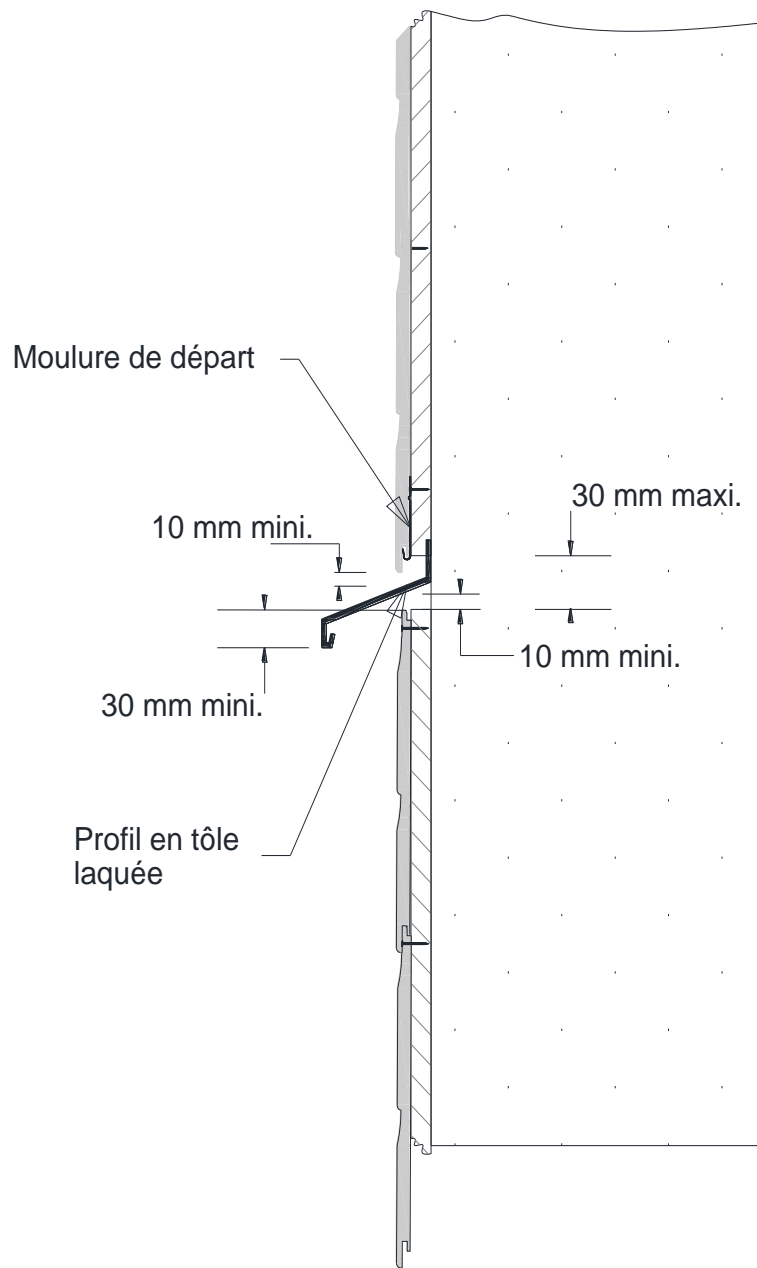
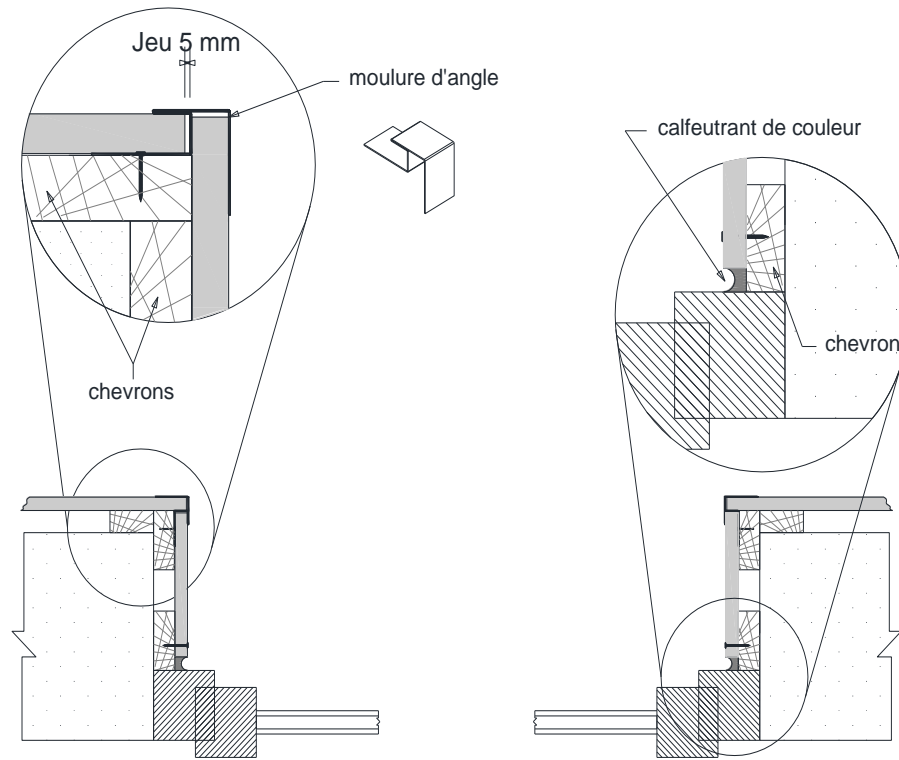


Figure 11 – Compartimentage horizontal de la lame d'air



Note : Détail présenté avec une moulure d'angle extérieur. Se référer aux figures de détail des angles extérieurs pour d'autres configurations d'angle.

Figure 12 – Tableau (coupe horizontale)

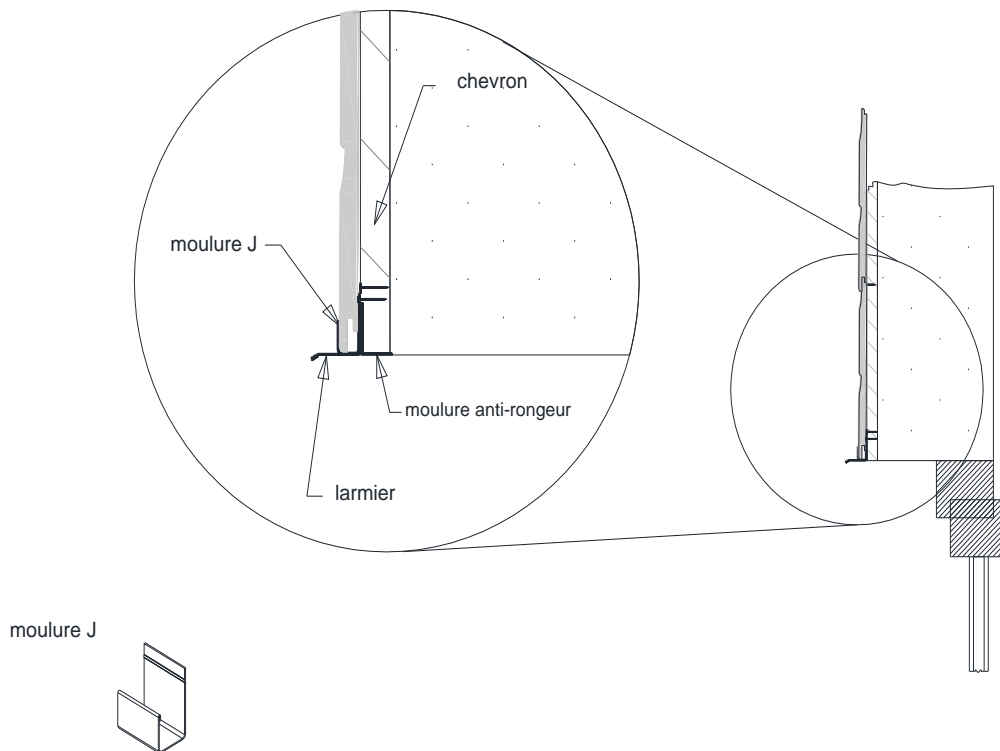


Figure 13 – Linteau (coupe verticale)

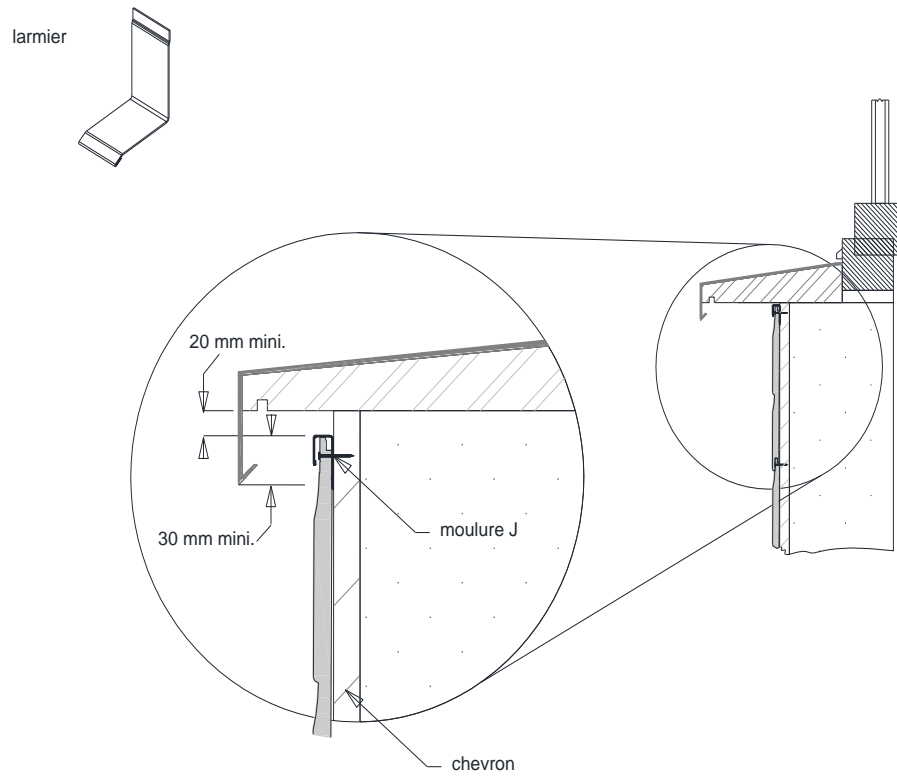


Figure 14 – Appui (coupe verticale)

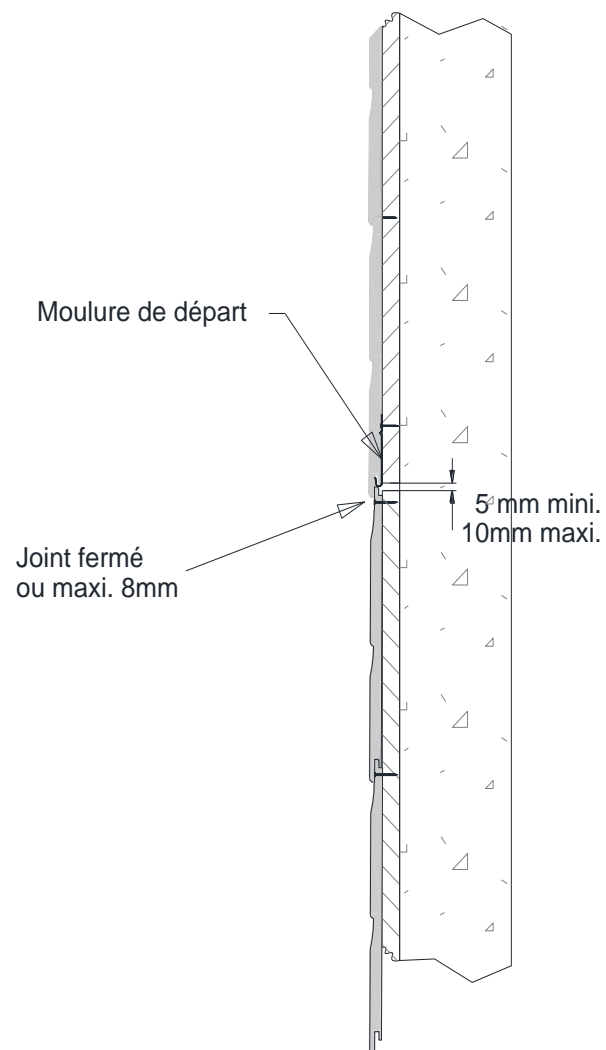


Figure 15 – Fractionnement de l'ossature de longueur $\leq 5,40$ mm

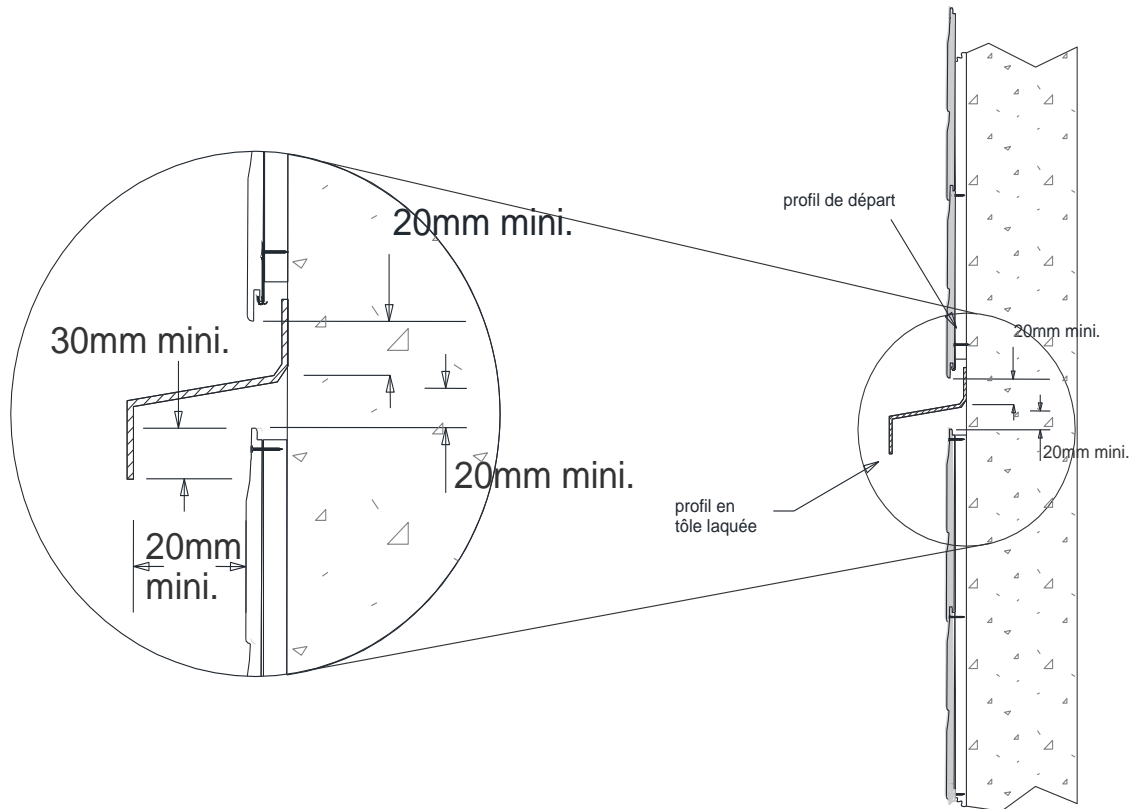


Figure 15bis - Fractionnement de l'ossature de longueur comprise entre 5,40 et 11

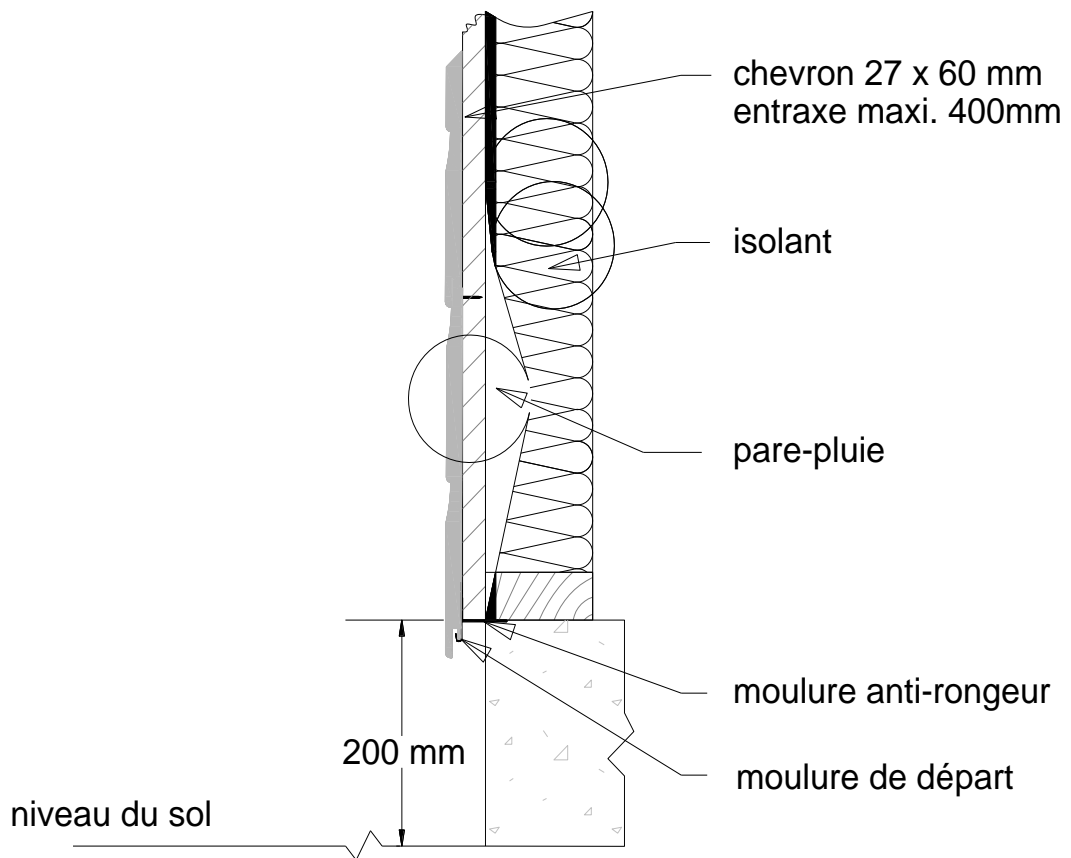


Figure 16 - Coupe verticale sur COB - Pose horizontale

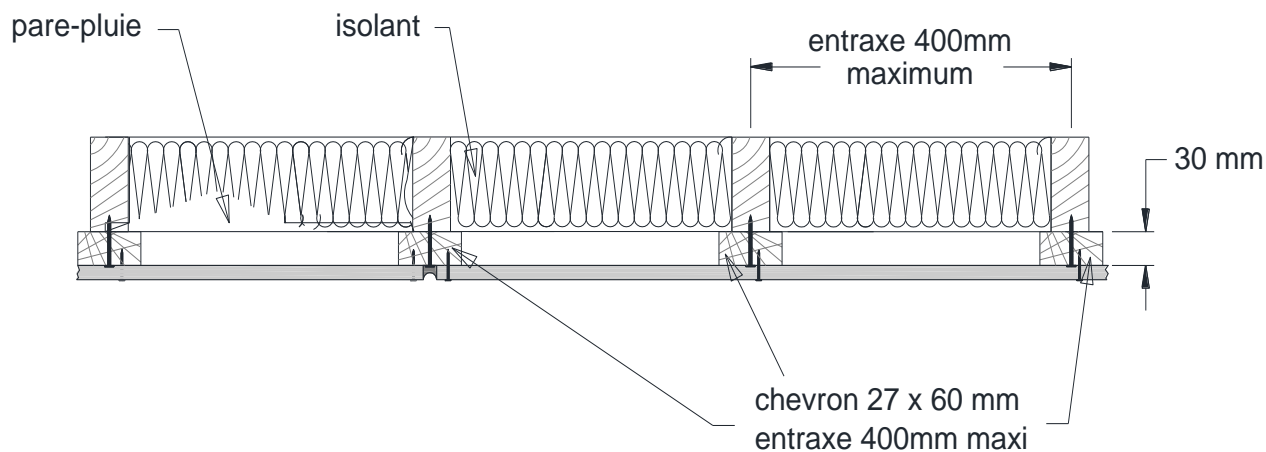


Figure 17 – Coupe horizontale sur COB – Pose horizontale (entraxe 400 mm maxi)

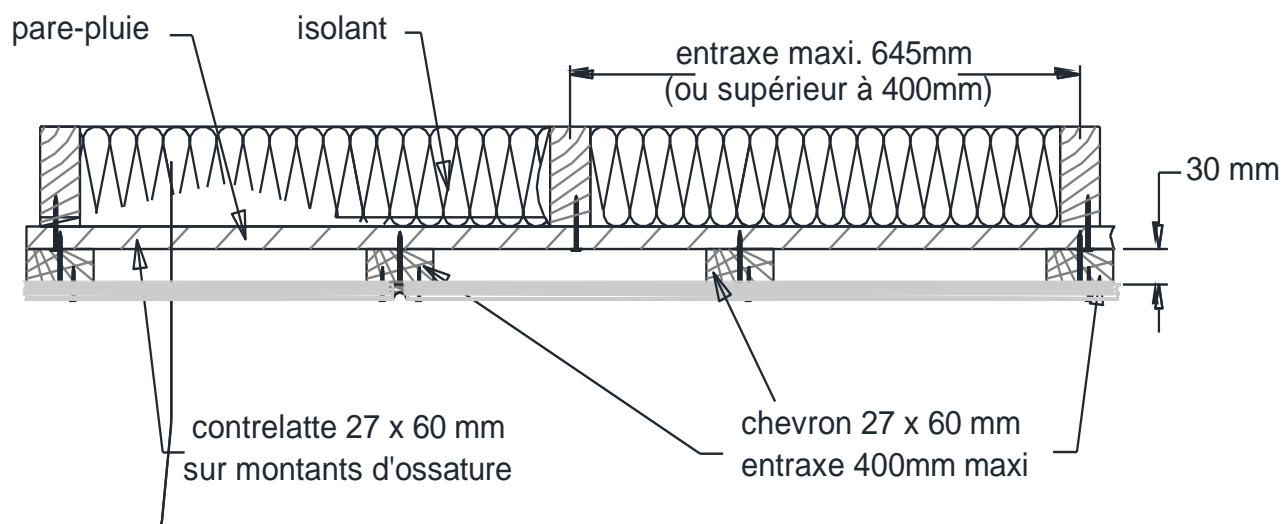


Figure 18 – Coupe horizontale sur COB – Pose horizontale (entraxe > 400 mm) – Pose sur double chevronnage

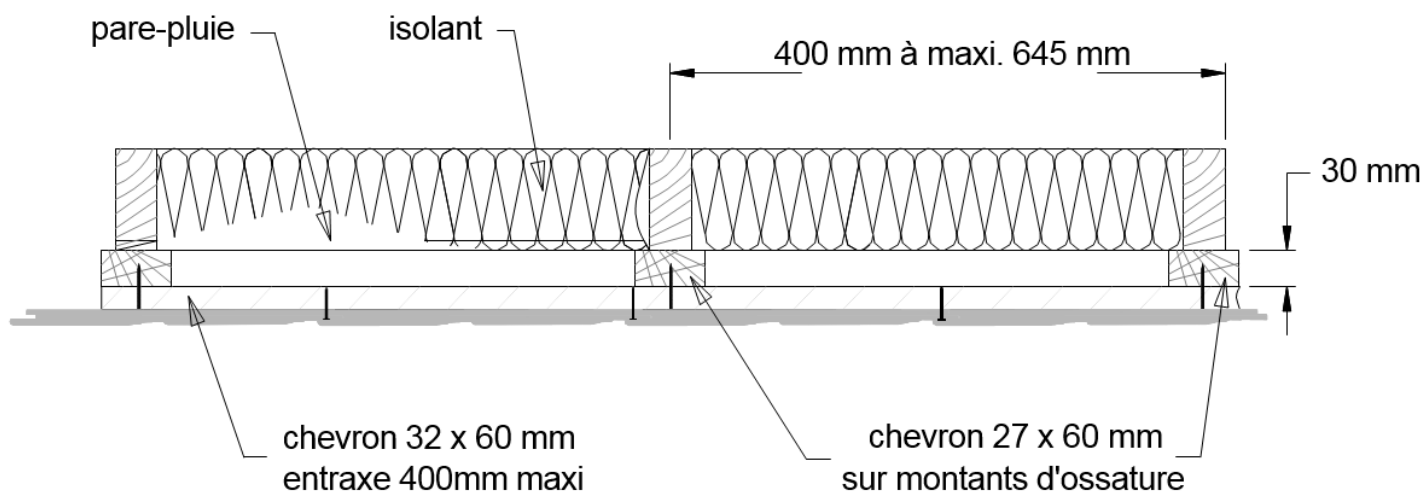


Figure 19 – Coupe horizontale sur COB – Pose verticale – pose sur double chevronnage

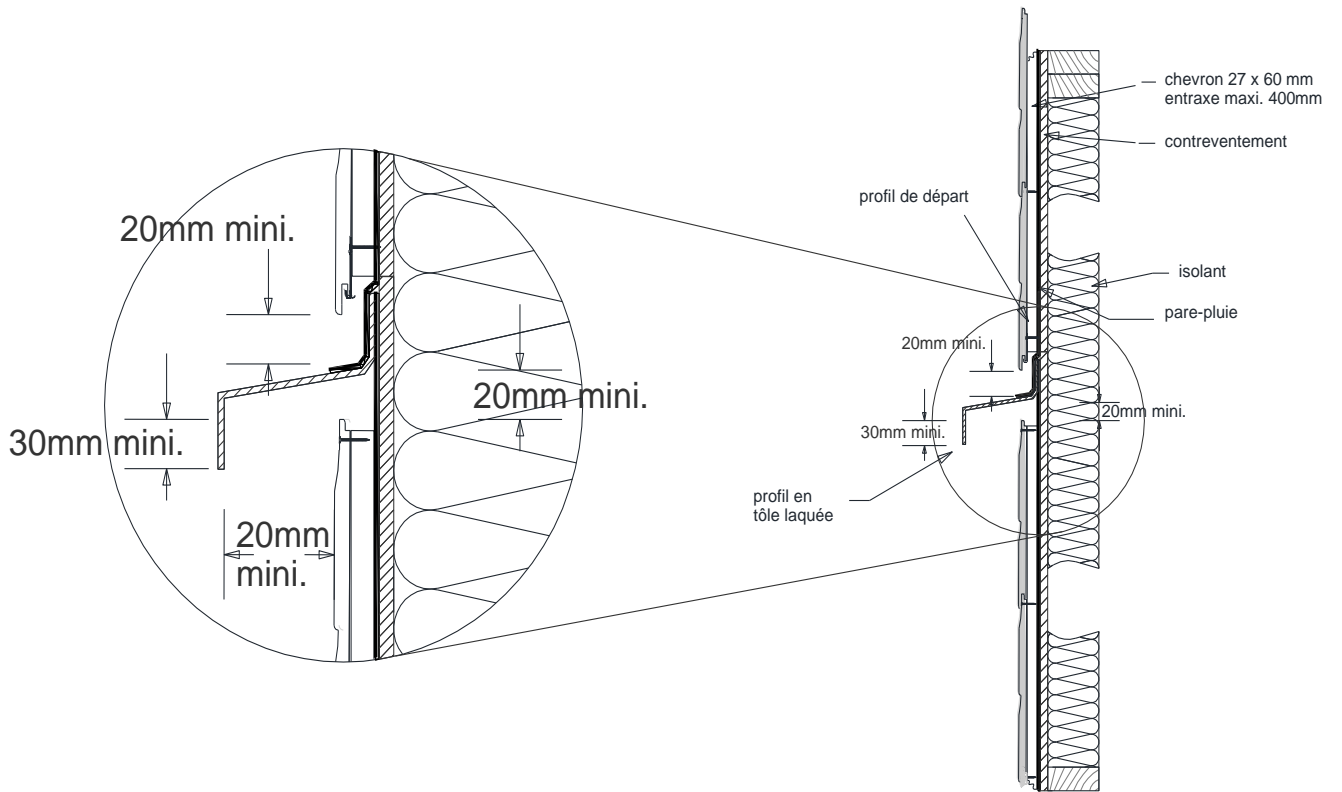


Figure 20 – Recouvrement du pare-pluie tous les 6m sur COB

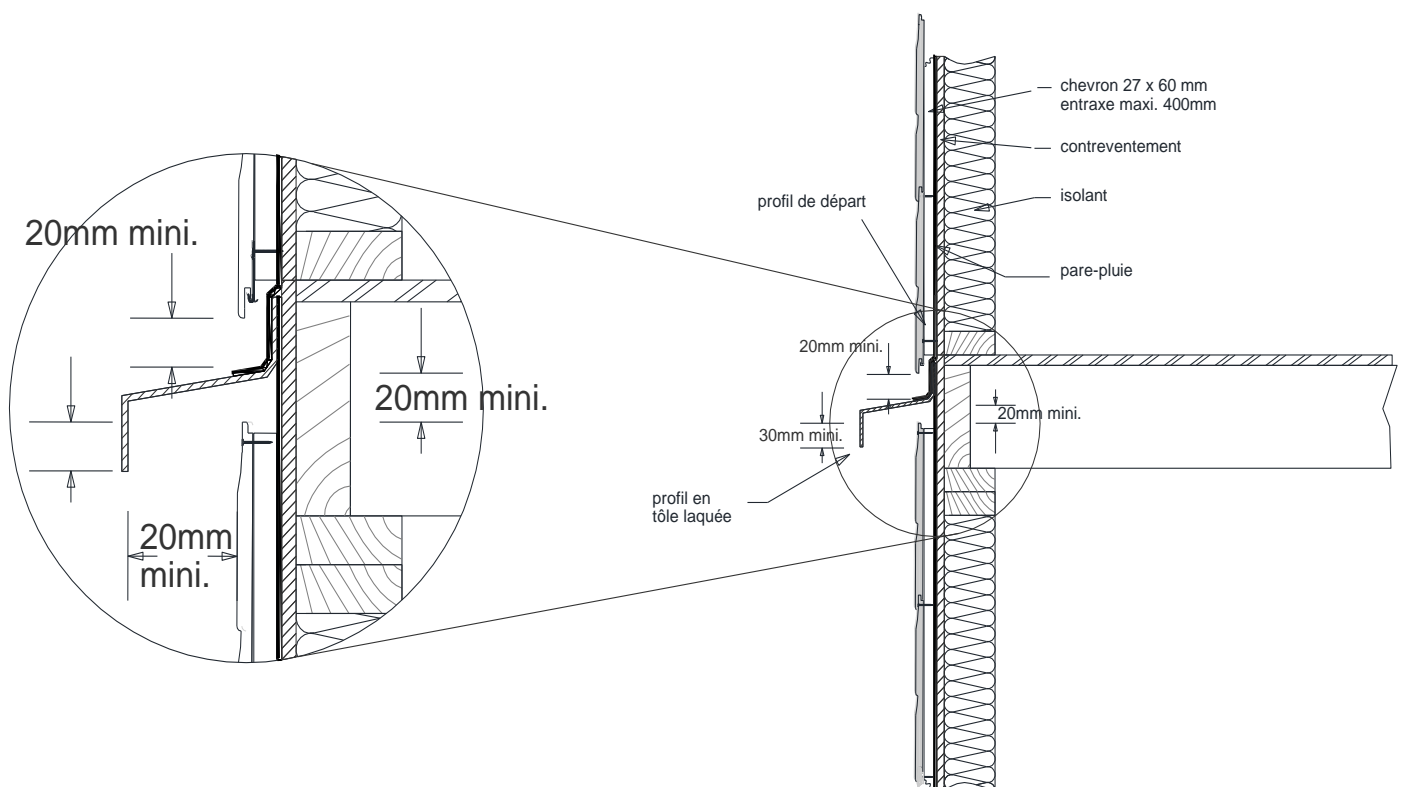


Figure 21 – Fractionnement de l'ossature au droit de chaque plancher sur COB