

IT ISTRUZIONI DI MONTAGGIO

FR NOTICE DE MONTAGE

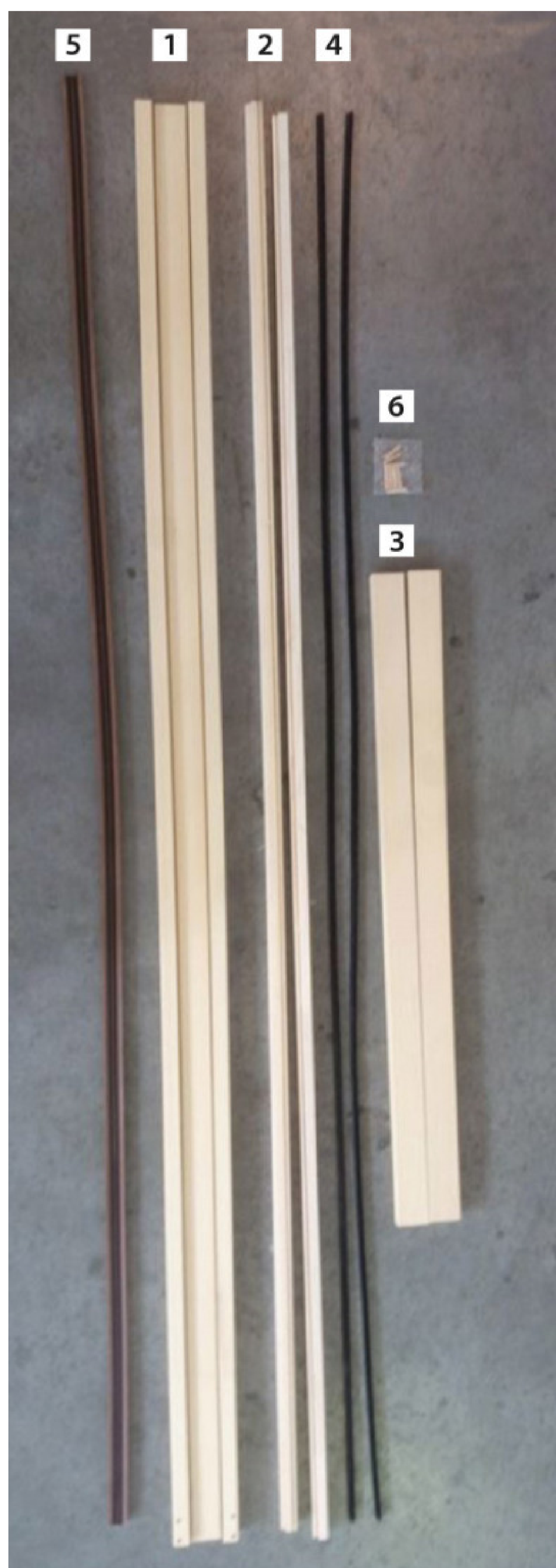
EN ASSEMBLY INSTRUCTIONS

Kit stipiti grezzi 1 anta
Kit habillage à peindre 1 vantail
Single door rough door-post kit

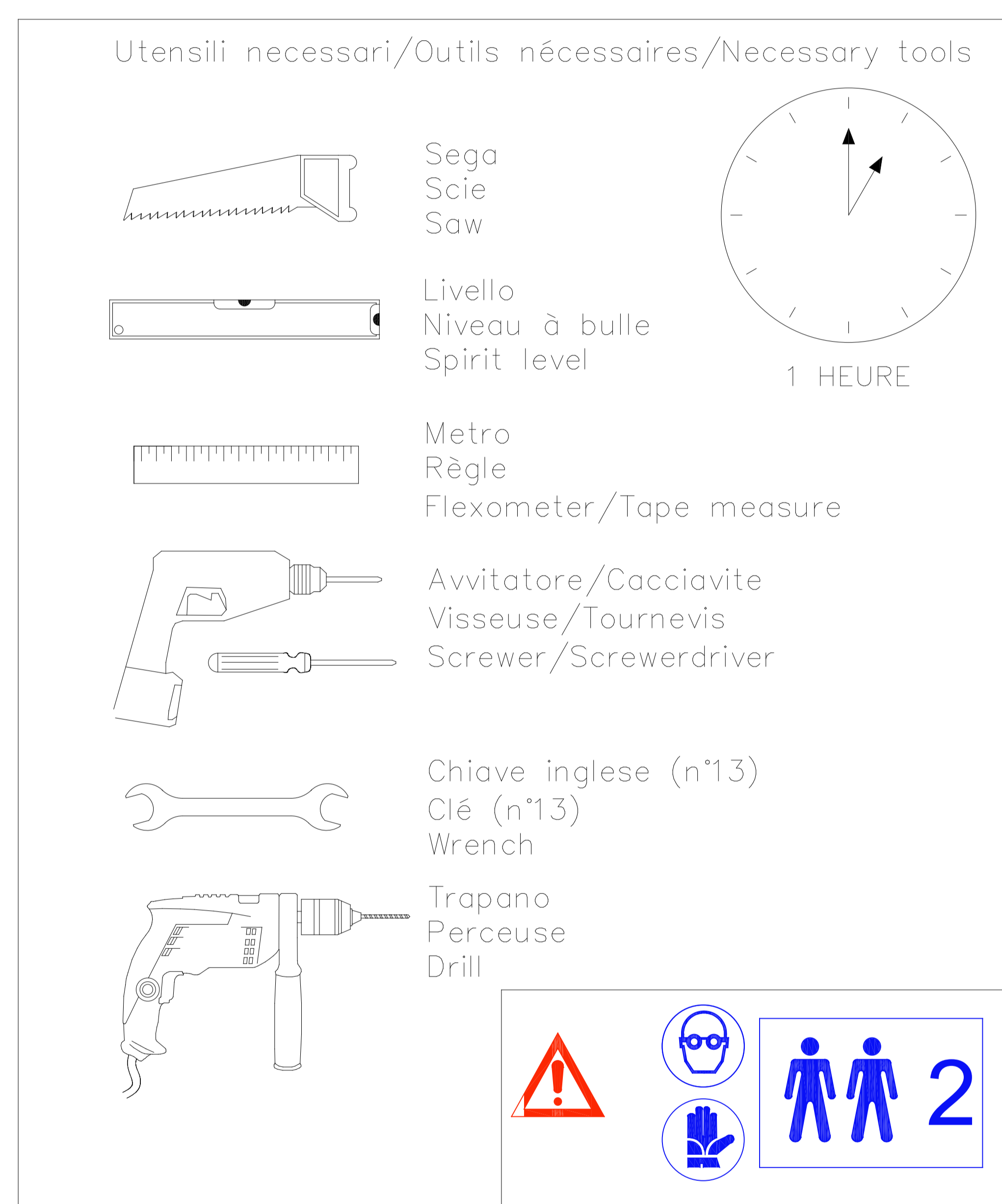
1 DENOMINAZIONE: STIPITI GREZZI

NOMENCLATURE: HABILLAGE DE FINITION A PEINDRE

NAME: ROUGH DOOR-POSTS



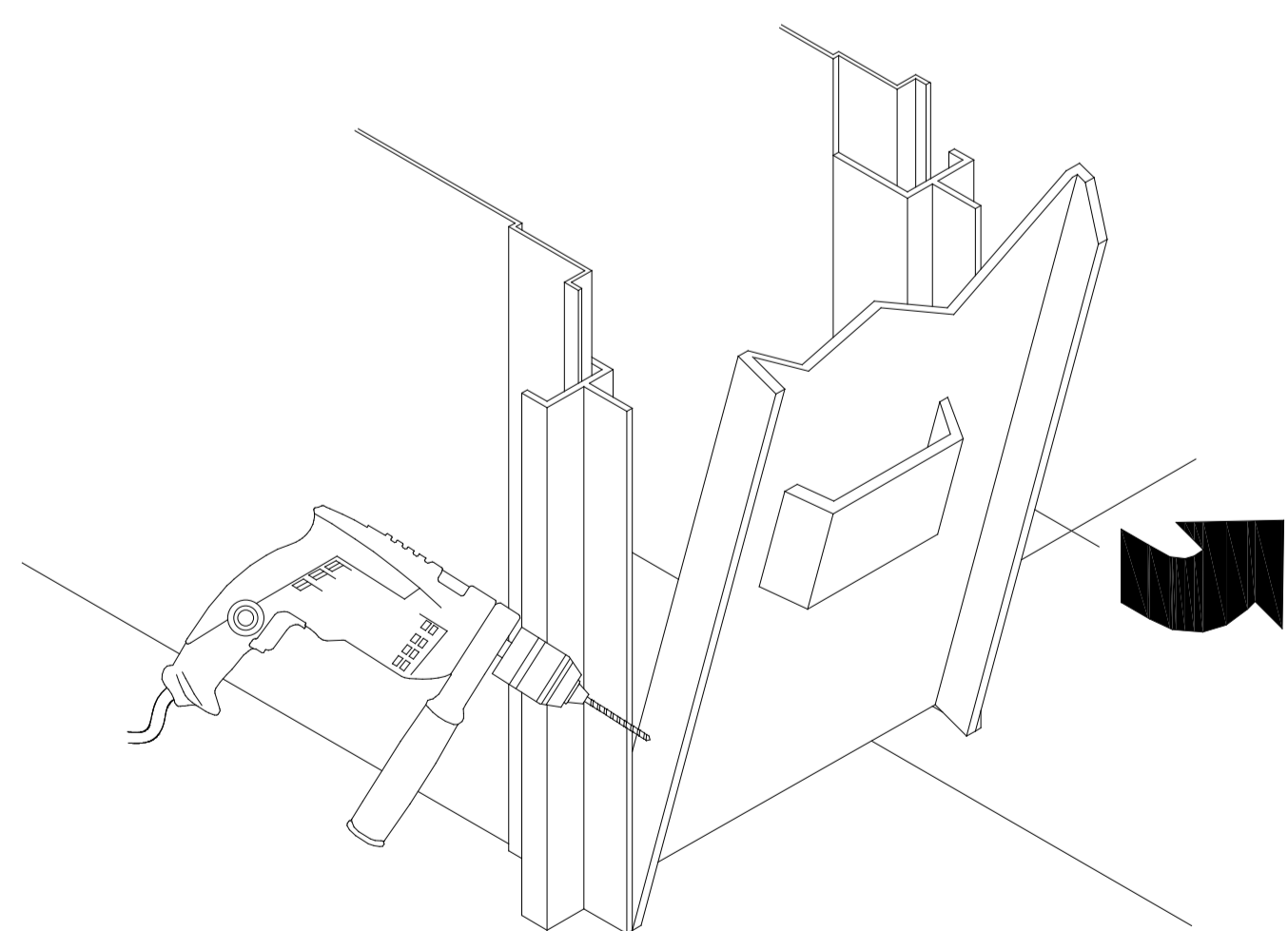
- | | | |
|---|--|------|
| ① | MONTANTE DI BATTUTA/MONTANT DE BUTEE/JAMB (A) | (x1) |
| ② | MONTANTE/MONTANT D'ENCADREMENT/JAMB (B) | (x2) |
| ③ | TRAVERSO/TRAVERSE HAUTE/CROSSPIECE (C+D) | (x2) |
| ④ | SPAZZOLINO/JOINTS BROSSE/ANTI-DUST BRUSH | (x2) |
| ⑤ | GUARNIZIONI/JOINTS DE BUTEE/SEALING STRIPS | (x2) |
| ⑥ | SPINE DI LEGNO/SACHET DE TOURILLONS/WOODEN TONGUES | (x1) |



2 RIMOZIONE DELLA MASCHERA DI PROTEZIONE

RETRAIT DE LA PLAQUE DE PROTECTION

REMOVAL OF PROTECTION MASK

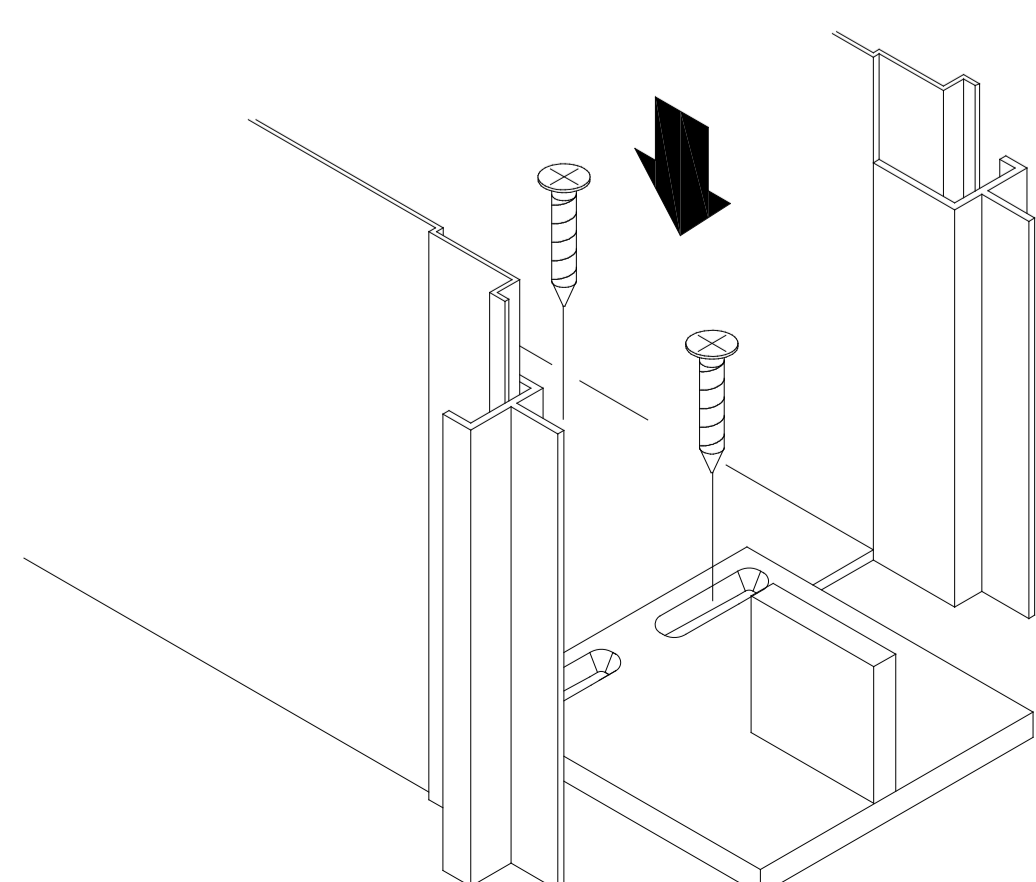


- | | |
|----|--|
| IT | Rimuovere la maschera di protezione rivettata per mezzo di un trapano e pulire accuratamente l'interno del cassonetto. |
| FR | Enlever la plaque de protection rivetée à l'aide d'une perceuse et nettoyer l'intérieur du châssis. |
| EN | Remove the riveted protection mask using a drill and carefully clean the inside of the metal box. |

3 FISSAGGIO NASELLO GUIDA

FIXATION DU GUIDE BAS

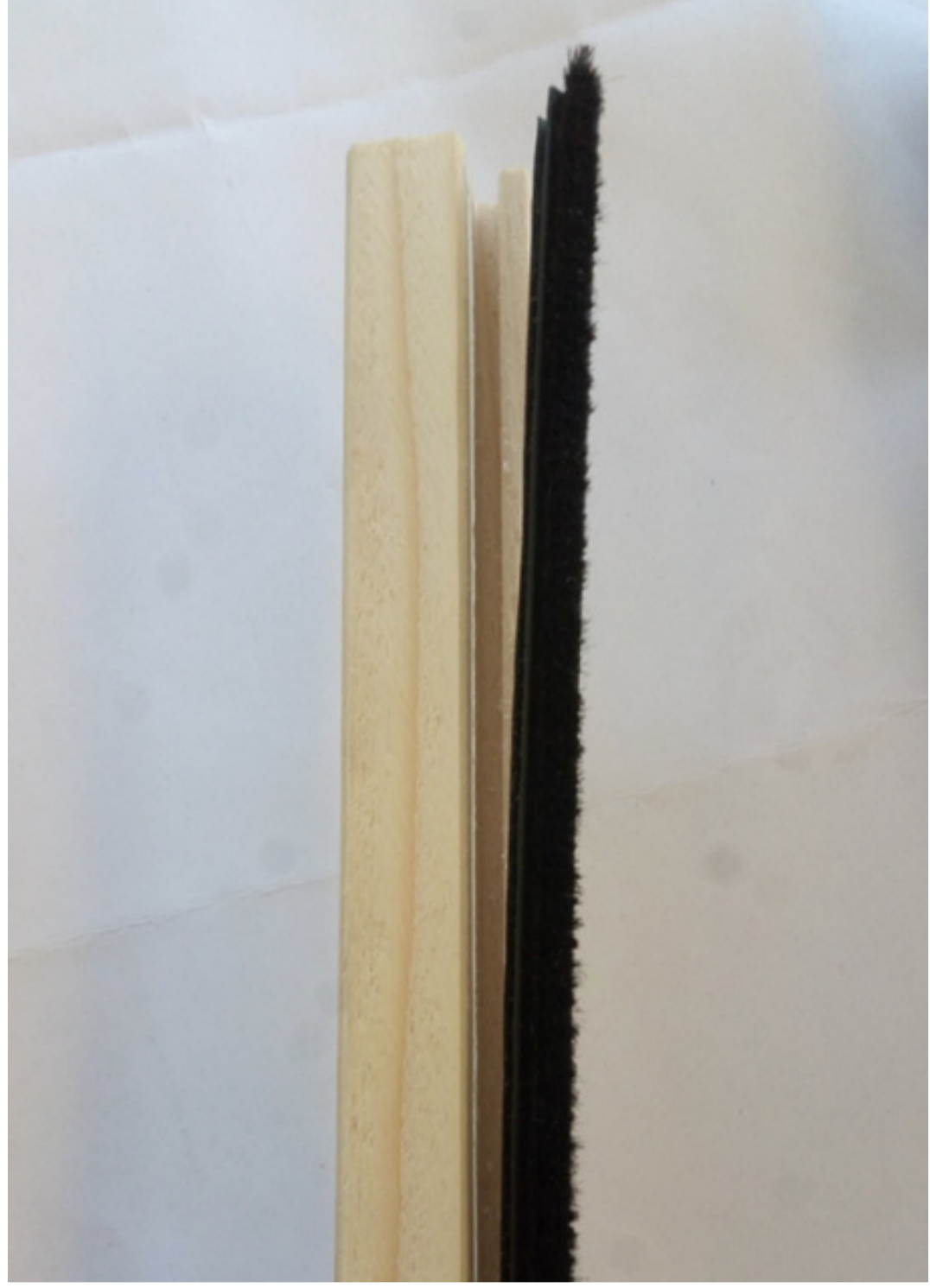
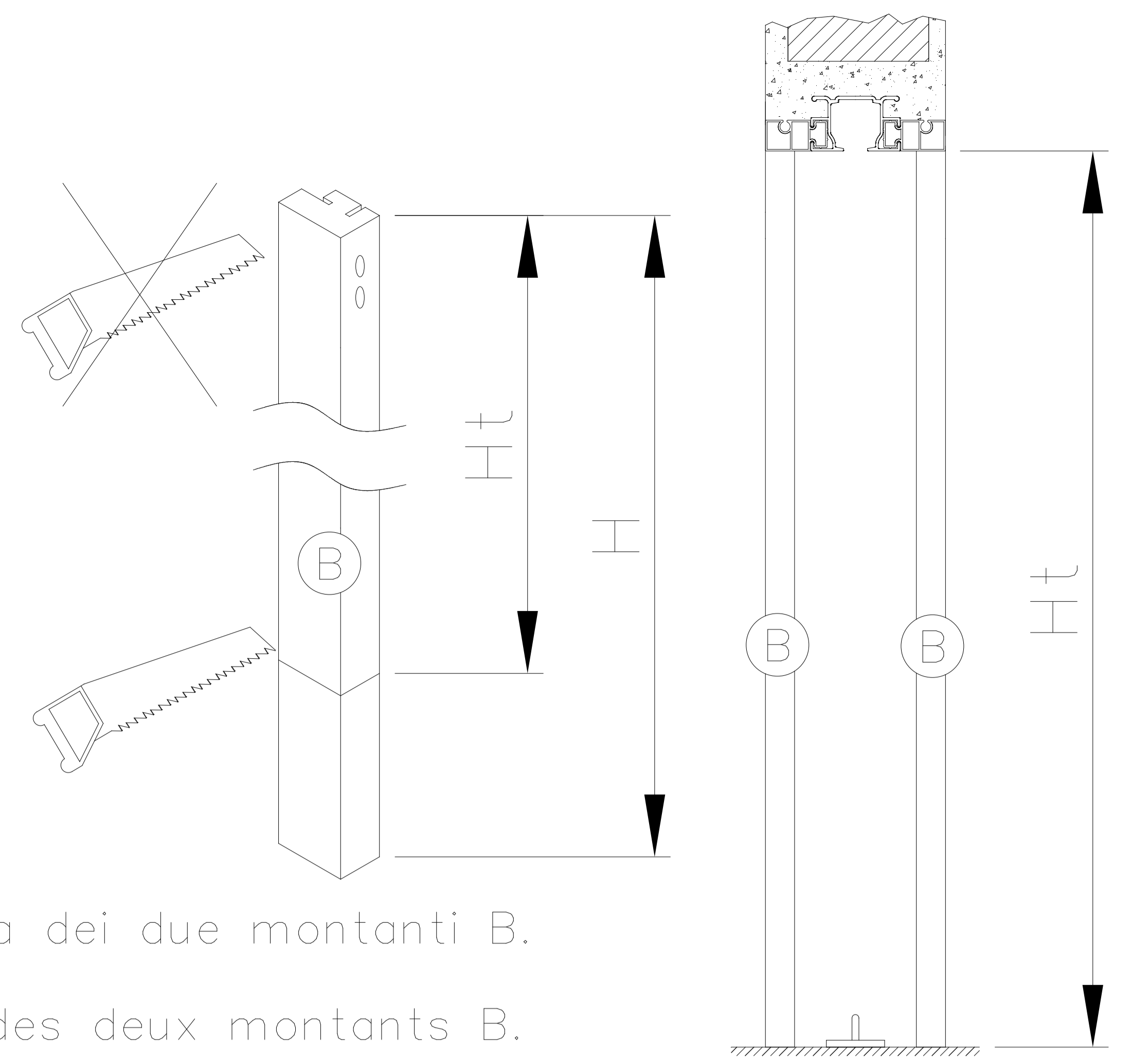
FASTENING THE FLOOR GUIDE



- | | |
|----|--|
| IT | Ripassare i fori di fissaggio del nasello guida con una punta $\varnothing 3$ mm. Fissare il nasello di guida in corrispondenza dei fori predisposti all'interno del cassonetto utilizzando le viti in dotazione col cassonetto. |
| FR | Percer avec une mèche de $\varnothing 3$ mm les trous de fixation pour permettre le logement des vis et fixer le guide bas (fournies avec le contre-châssis). |
| EN | Pass over the floor guide fastening holes with a $\varnothing 3$ mm bit. Fasten the floor guide in the holes made inside the metal box using the screws provided with the metal box. |

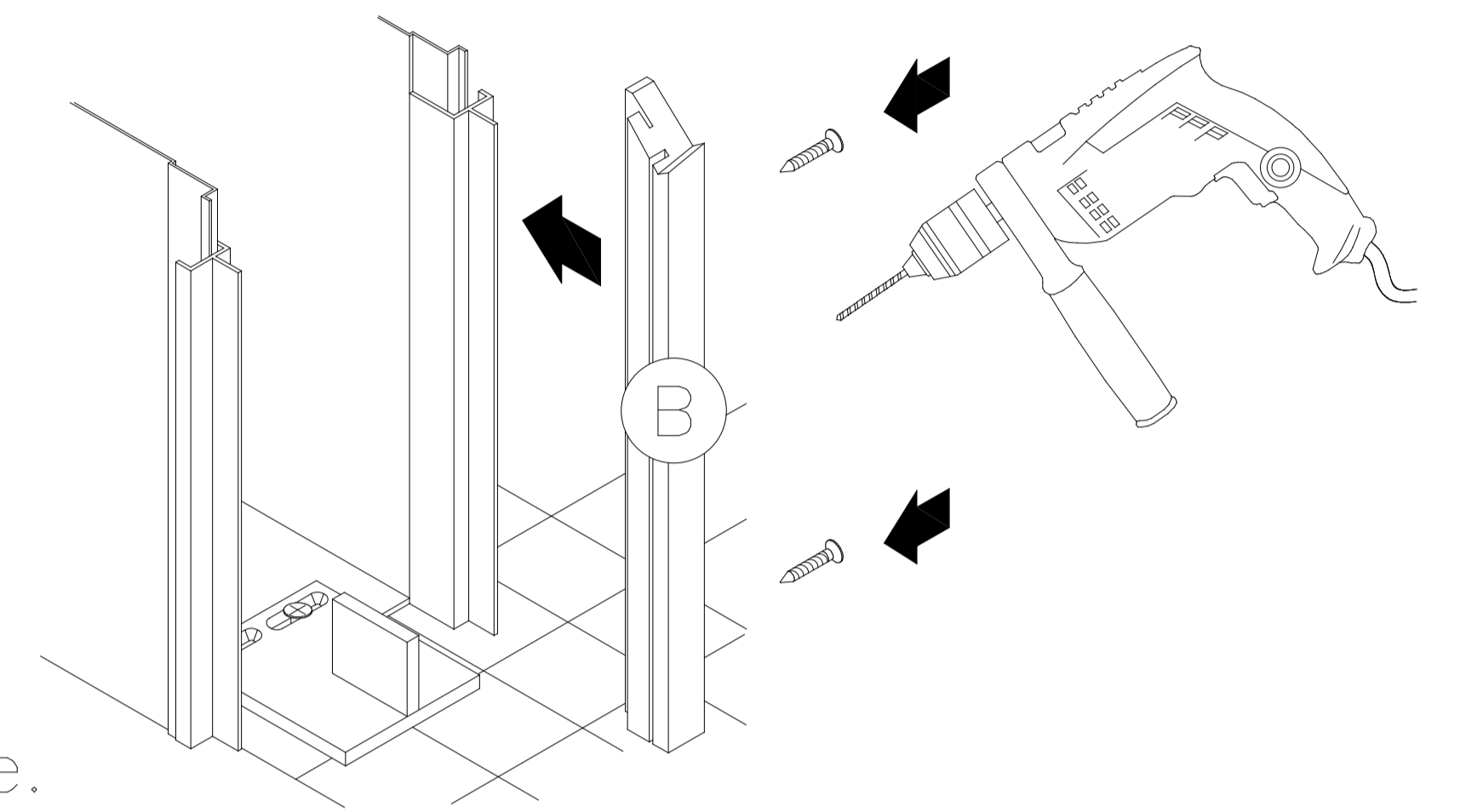
4 INSTALLAZIONE DEL PRIMO MONTANTE B MISE EN PLACE DU PREMIER MONTANT B FITTING THE FIRST JAMB B

- IT** Tagliare i montanti B secondo l'altezza misurata (da pavimento finito a sottoguida). I due montanti sono forniti con un'altezza di H mm.
- FR** Couper les montants B selon la hauteur mesurée (sol fini/le sous-rail du contre-châssis). Les deux montants sont fournis avec une hauteur de H mm.
- EN** Cut the jambs B according to the measured height (from finished floor to under-guide). The two jambs are supplied with a height of H mm.



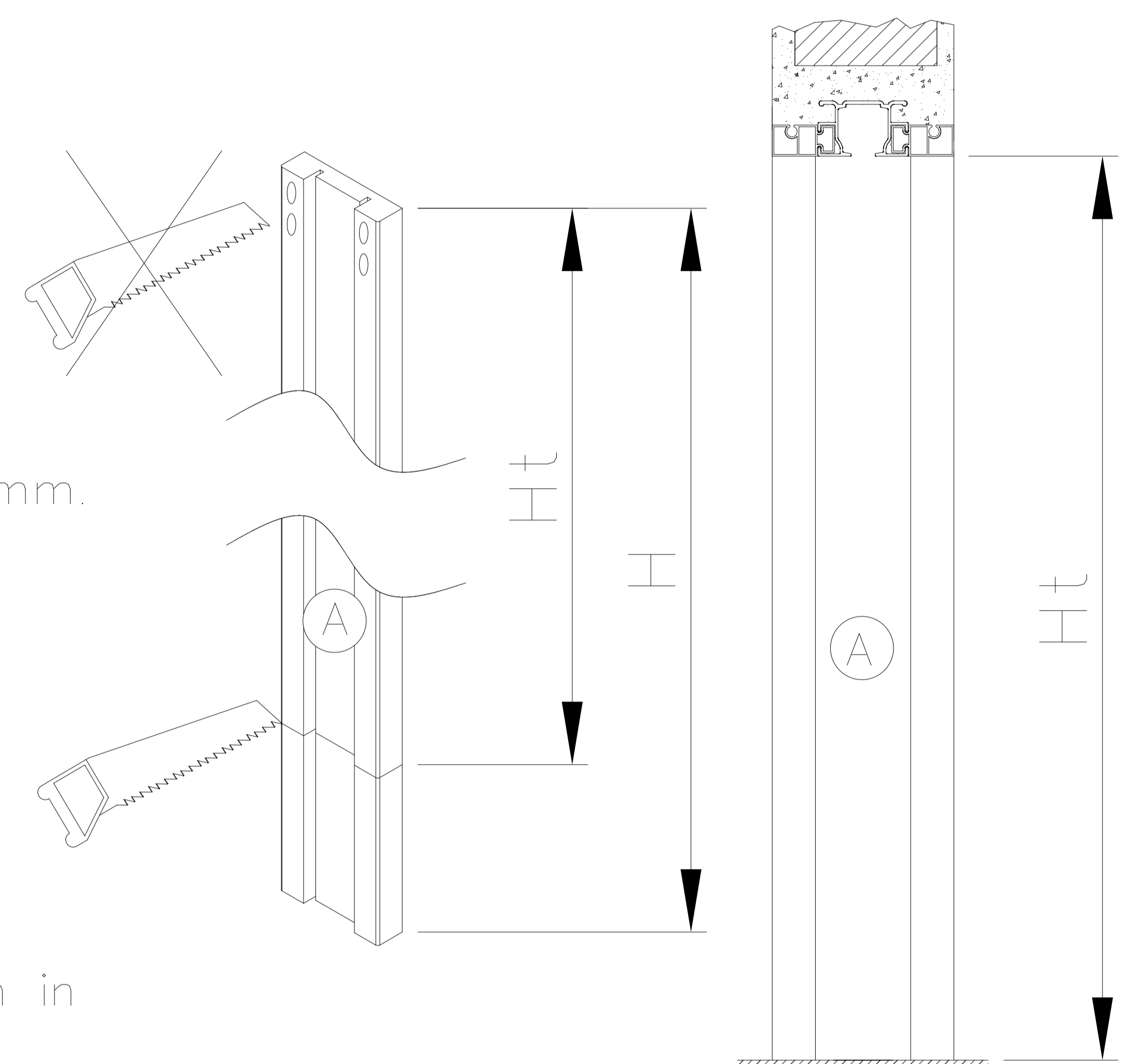
- IT** Posizionare lo spazzolino parapolvere nella fresata dei due montanti B.
- FR** Placer la brosse anti-poussière dans la rainure des deux montants B.
- EN** Position the anti-dust brush in the milled part of the two jambs B.

- IT** Incastrare un montante B nell'apposita lamella del cassonetto e fissarlo per mezzo di viti autoforanti o con qualche goccia di colla.
- FR** Encastrer un montant (B) dans la bordure verticale du châssis et le fixer avec des vis autoforeuses ou avec quelques gouttes de colle.
- EN** Fasten a jamb B in the blade of the metal box and secure it using self-tapping screws or a few drops of glue.



5 PREPARAZIONE DEL MONTANTE A PREPARATION DU MONTANT A PREPARING THE JAMB A

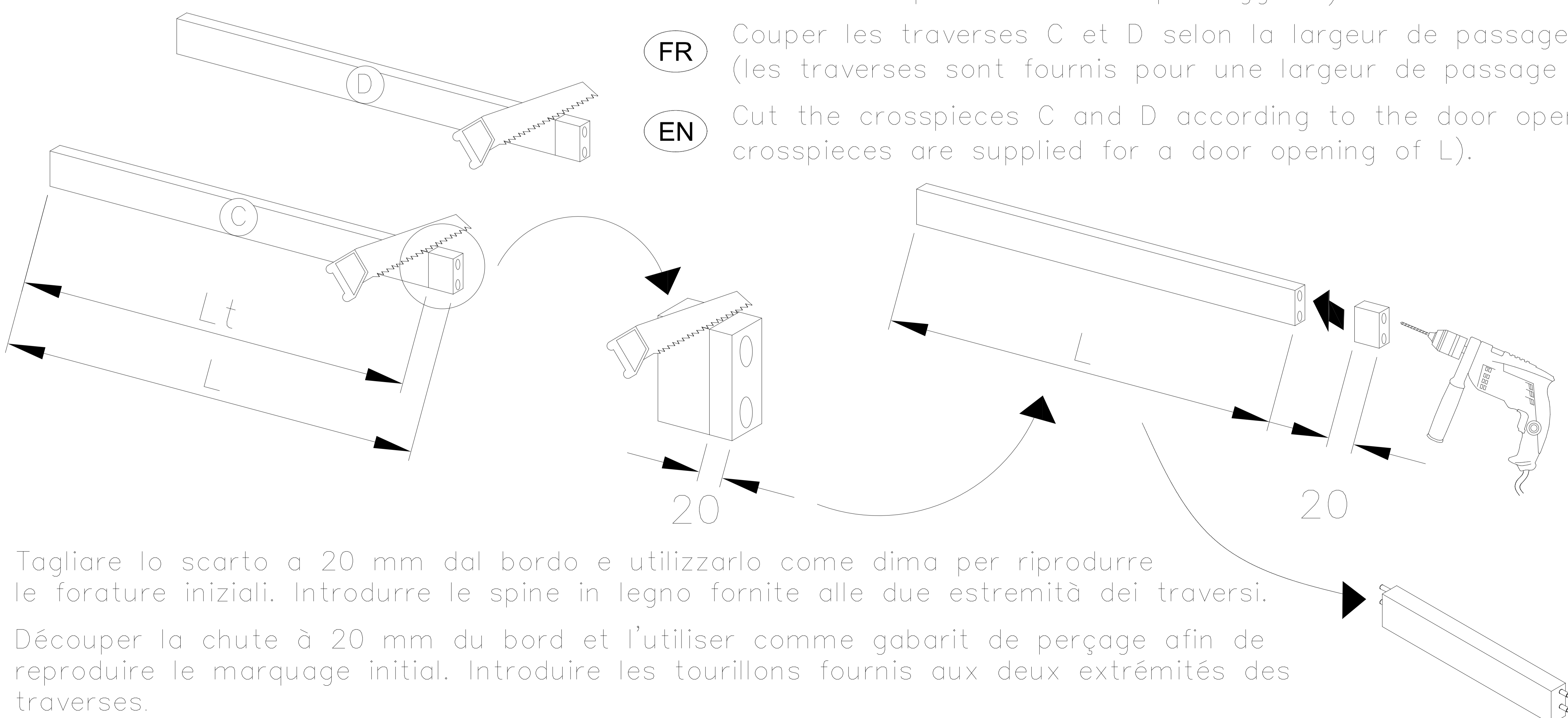
- IT** Tagliare il montante A secondo l'altezza misurata (da pavimento finito a sottoguida). Il montante è fornito con un'altezza di H mm.
- FR** Couper le montant A selon l'hauteur mesuré de sol fini à le sous-rail du châssis. Le montant est fourni avec une hauteur de H mm.
- EN** Cut the jamb A according to the measured height (from finished floor to under-guide). The jamb is supplied with a height of H mm.



- IT** Separare le guarnizioni e posizionarle nelle fresate del montante di battuta.
- FR** Dédoubler les joints et les mettre en place dans les rainures du montant de butée.
- EN** Separate the sealing strips and position them in the milled parts of the jamb.

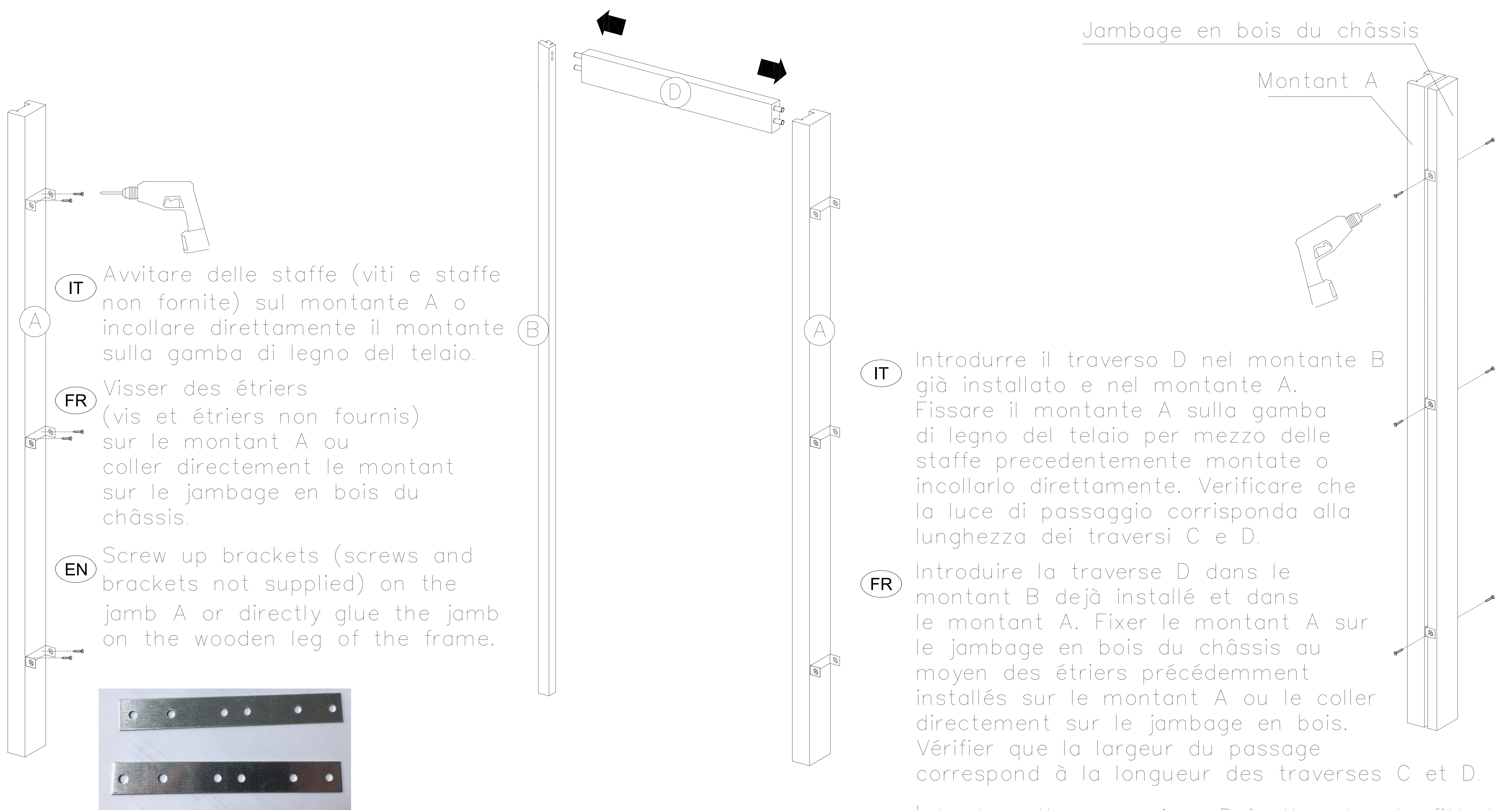
6 PREPARAZIONE DEI TRAVERSI C+D PREPARATION DES TRAVERS C+D PREPARING THE CROSSPIECES C+D

- IT** Tagliare i traversi C e D secondo la luce di passaggio Lt (i traversi sono forniti per una luce di passaggio L).
- FR** Couper les traverses C et D selon la largeur de passage Lt (les traverses sont fournis pour une largeur de passage L).
- EN** Cut the crosspieces C and D according to the door opening Lt (the crosspieces are supplied for a door opening of L).



- IT** Tagliare lo scarto a 20 mm dal bordo e utilizzarlo come dima per riprodurre le forature iniziali. Introdurre le spine in legno fornite alle due estremità dei traversi.
- FR** Découper la chute à 20 mm du bord et l'utiliser comme gabarit de perçage afin de reproduire le marquage initial. Introduire les tourillons fournis aux deux extrémités des traverses.
- EN** Cut the waste at 20 mm from the edge and use it as a template to reproduce the initial drill holes. Introduce the wooden tongues supplied at the two ends of the crosspieces.

7 MONTAGGIO TRAVERSO D + MONTANTE A
MONTAGE TRAVERSE D + MONTANT A
FITTING CROSSPIECE D + JAMB A



IT Avvitare delle staffe (viti e staffe non fornite) sul montante A o incollare direttamente il montante sulla gamba di legno del telaio.

FR Visser des étriers (vis et étriers non fournis) sur le montant A ou coller directement le montant sur le jambage en bois du châssis.

EN Screw up brackets (screws and brackets not supplied) on the jamb A or directly glue the jamb on the wooden leg of the frame.

IT Introdurre il traverso D nel montante B già installato e nel montante A. Fissare il montante A sulla gamba di legno del telaio per mezzo delle staffe precedentemente montate o incollarlo direttamente. Verificare che la luce di passaggio corrisponda alla lunghezza dei traversi C e D.

FR Introduire la traverse D dans le montant B déjà installé et dans le montant A. Fixer le montant A sur le jambage en bois du châssis au moyen des étriers précédemment installés sur le montant A ou le coller directement sur le jambage en bois. Vérifier que la largeur du passage correspond à la longueur des traverses C et D.

EN Introduce the crosspiece D in the already-fitted jamb B and in the jamb A. Fasten the jamb A on the wooden leg of the frame by means of the previously-fitted brackets or glue it directly. Make sure the door opening corresponds to the length of the crosspieces C and D.

8 INSTALLAZIONE DELLA PORTA
MISE EN PLACE DE LA PORTE
DOOR INSTALLATION

IT Fissare le staffe di sospensione alla porta. La mezzeria della staffa deve essere posizionata a 150 mm dal bordo porta. Nota: l'apertura della staffa di sospensione deve essere orientata verso il montante B.

FR Installer les pattes (étriers) de suspension sur la porte. Le milieu de la patte (axe de l'encrage pour le boulon du charriot) doit être positionner à 150 mm du bord de porte. Nota: l'ouverture de la patte de suspension qui recevra le boulon du chariot, doit être orientée vers le montant B.

EN Fasten the suspension brackets to the door. The centre line of the bracket must be positioned at 150 mm from the door edge. Note: the opening of the suspension bracket must be oriented towards the jamb B.

IT Fissare i gommini di battuta sul fianco posteriore della porta perchè la porta vada totalmente a scomparsa. Per non avere la porta totalmente a scomparsa installare degli spessori di legno.

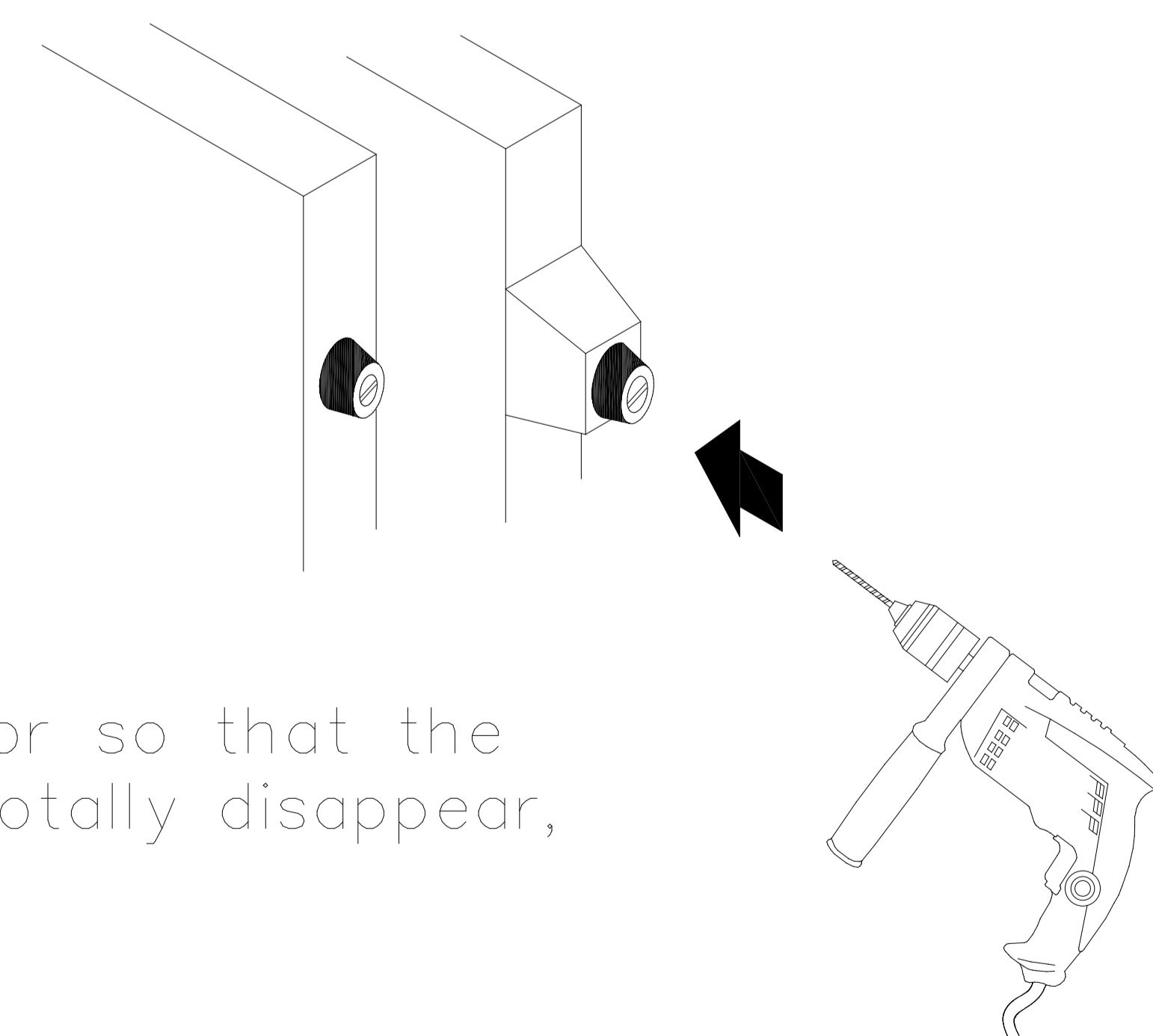
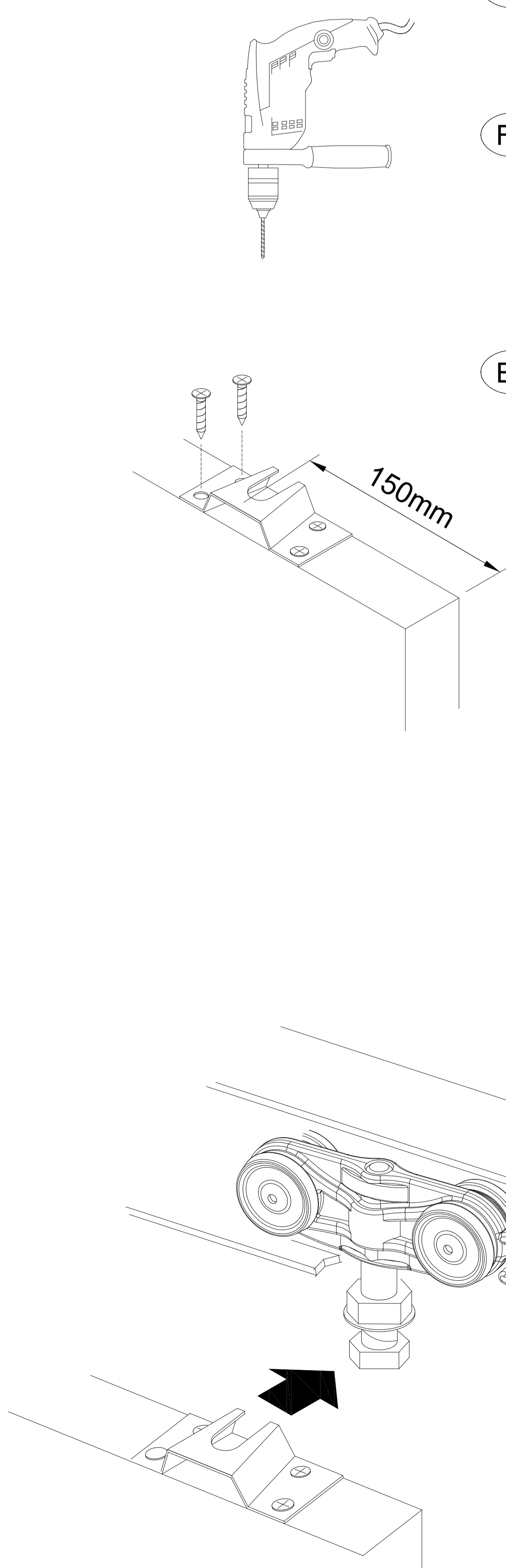
FR Afin que le vantail soit affleurant au passage, fixer les butées (caoutchouc) à l'arrière de la porte. Afin que la porte dépasse, installer des cales en bois entre le dos de la porte et les butées.

EN Fasten the rubber bumpers on the rear side of the door so that the door totally disappears. If the door does not have to totally disappear, fit wood shims.

IT Introdurre i carrelli nella guida di alluminio e fissare il fermo di battuta. Agganciare la porta, regolare l'altezza, controllare il funzionamento e aggiustare la posizione del fermo di battuta.

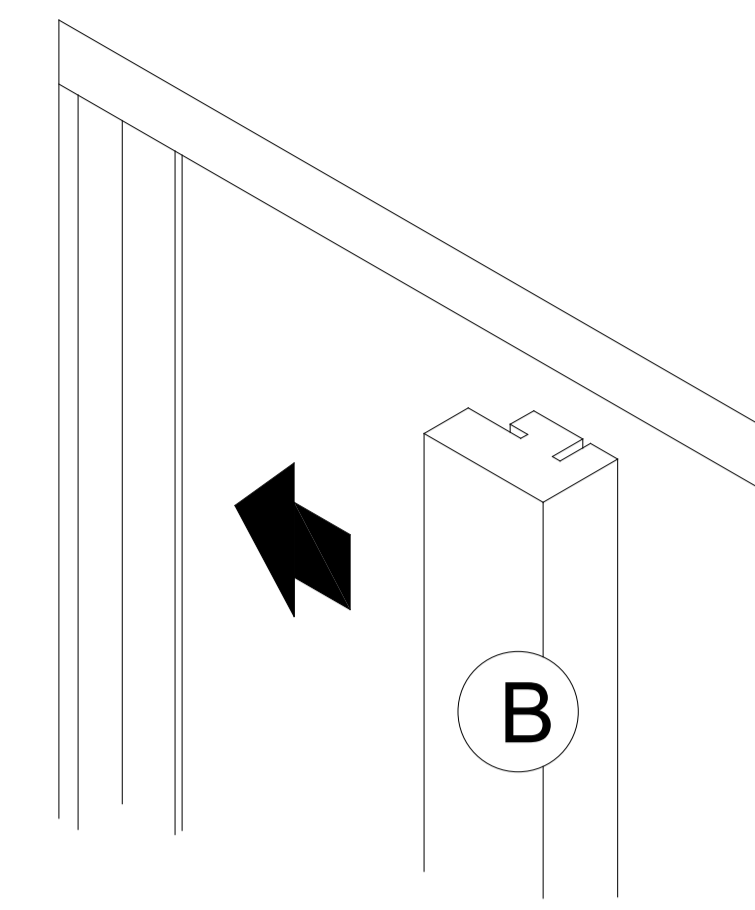
FR Introduire les chariots dans le rail aluminium et fixer la butée d'arrêt. Suspendre la porte, régler la hauteur, contrôler le fonctionnement et ajuster la position de la butée d'arrêt.

EN Introduce the hangers in the aluminium guide and fasten the endstop.



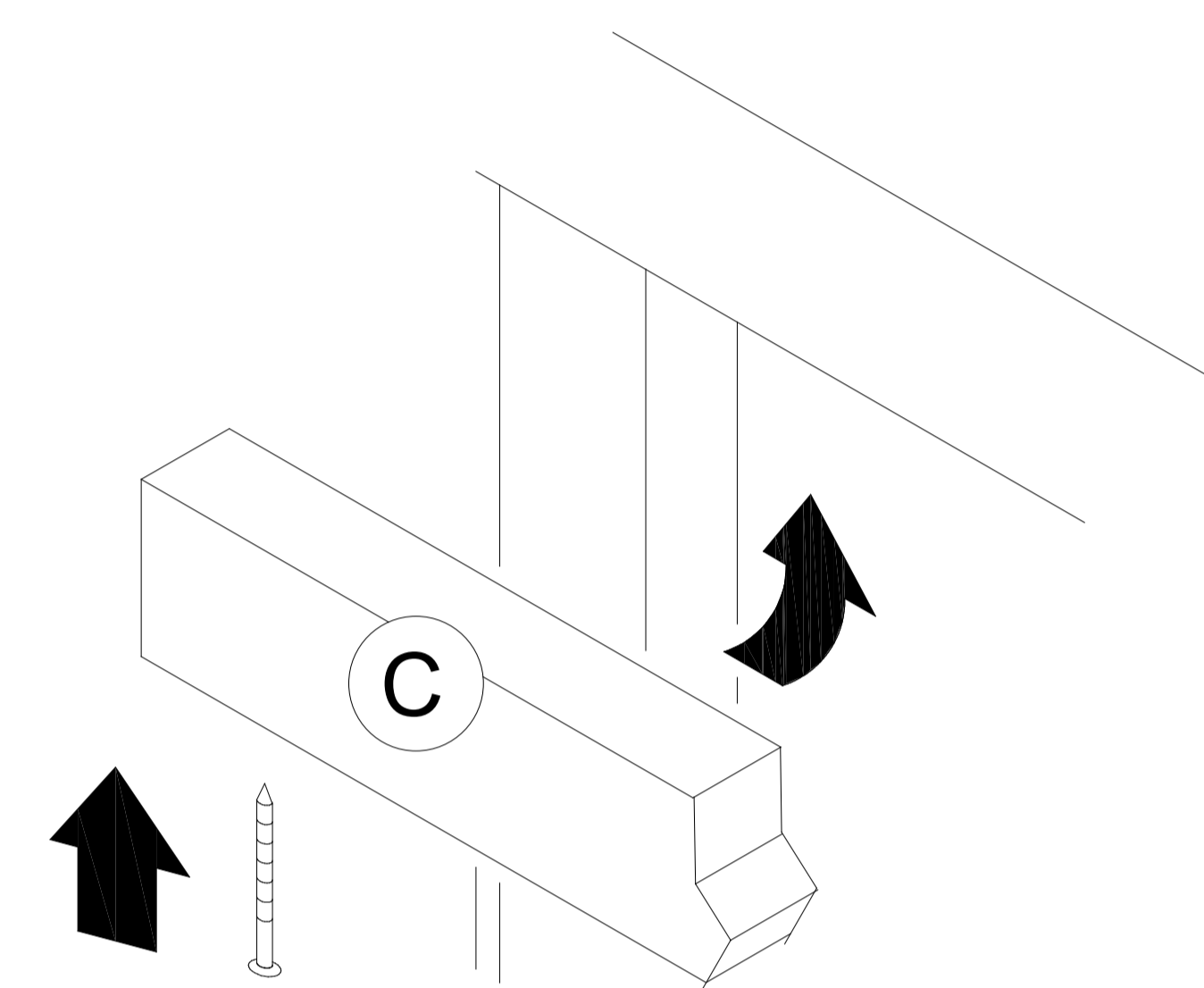
9 INSTALLAZIONE DEL SECONDO MONTANTE B MISE EN PLACE DU DEUXIEME MONTANT B FITTING THE SECOND JAMB B

- IT** Incastrare IL montante B nell'apposita lamella del cassonetto e fissarlo per mezzo di viti autoforanti o con qualche goccia di colla.
- FR** Encastrez le montant B dans la bordure verticale du châssis et le fixer avec des vis autoforeuses ou avec quelques gouttes de colle.
- EN** Fasten the jamb B in the blade of the metal box and fasten it by means of self-tapping screws or a few drops of glue.



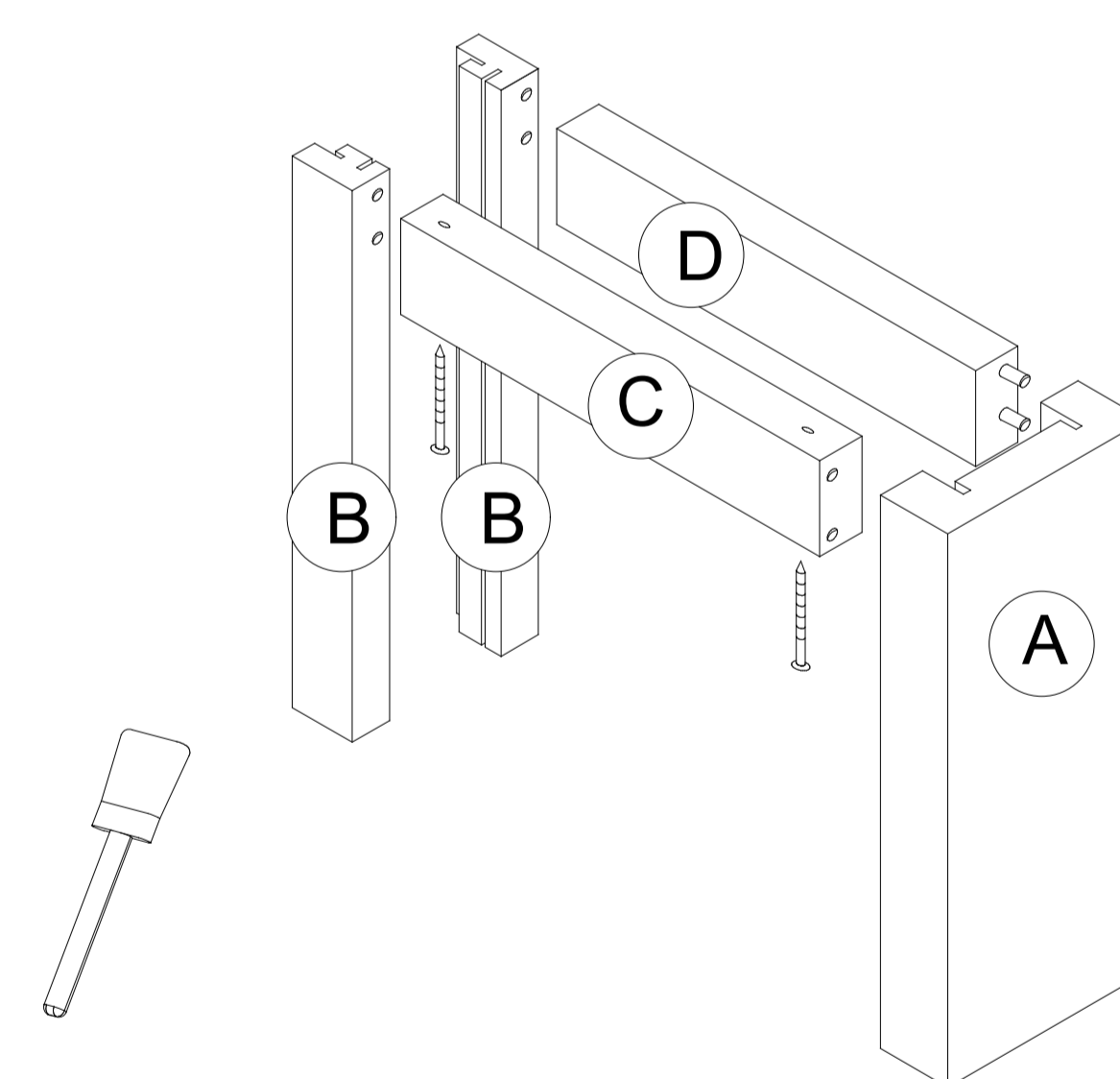
10 MONTAGGIO DEL SECONDO TRAVERSO C MISE EN PLACE DU DEUXIEME TRAVERSE C FITTING THE SECOND CROSSPIECE C

- IT** Installare il traverso C in modo tale che possa essere facilmente smontato per eventuali interventi di manutenzione. Per fare ciò, forare preventivamente il traverso C e avvitarlo sulla parte in PVC della guida (viti non fornite).
- FR** Installer la traverse C de sorte qu'elle puisse être facilement démontée pour d'éventuelles interventions de réglage ou d'entretien. Pour ce faire, percer préalablement la traverse C et visser la traverse dans la partie PVC du rail (vis non fournies).
- EN** Fit the crosspiece C so it can be easily removed to perform any maintenance jobs. To do this, first of all drill the crosspiece C and screw it onto the PVC part of the guide (screws not supplied).



11 TINTEGGIATURA DEGLI STIPITI PEINTURE DE KIT DE FINITION PAINTING THE DOOR POSTS

- IT** Tinteggiare gli stipiti prima del montaggio.
- FR** Peindre le kit de finition. Le kit doit être peint avant le montage.
- EN** Paint the door posts before assembling.



12 KIT COPRIFILO KIT COUVRE-JOINTS JOINTS COVER KIT

- IT** Prevedere un kit coprifiilo (non fornito) per mascherare la giunzione tra stipite e cartongesso.
- FR** Prévoir un kit couvre-joints (non fourni) pour masquer la jonction entre le bois du kit de finition et la plaque de plâtre.
- EN** Provide a joints cover kit (not supplied) to mask the joint between the door post and the plasterboard.

CODICE CODE CODE	H altezza montanti (mm) hauteur montants (mm) jamb's height (mm)	L lunghezza traversi (mm) longeur traverses (mm) crosspieces lenght (mm)	INTONACO ENDUIT WET PLASTER	CARTONGESSO PLAQUE DE PLATRE PLASTERBOARD	SPESSORE PARETE (mm) CLOISON FINI (mm) FINISHED WALL THK (mm)
7074/26898/7103	2150	1000		X	100
7084/7109	2150	1200	X	X	125
7086	2750	1200	X	X	125
7071/27208/7101	2150	1000	X		90
7078/7105	2150	1200	X		105
7081/7107	2750	1200	X		105