

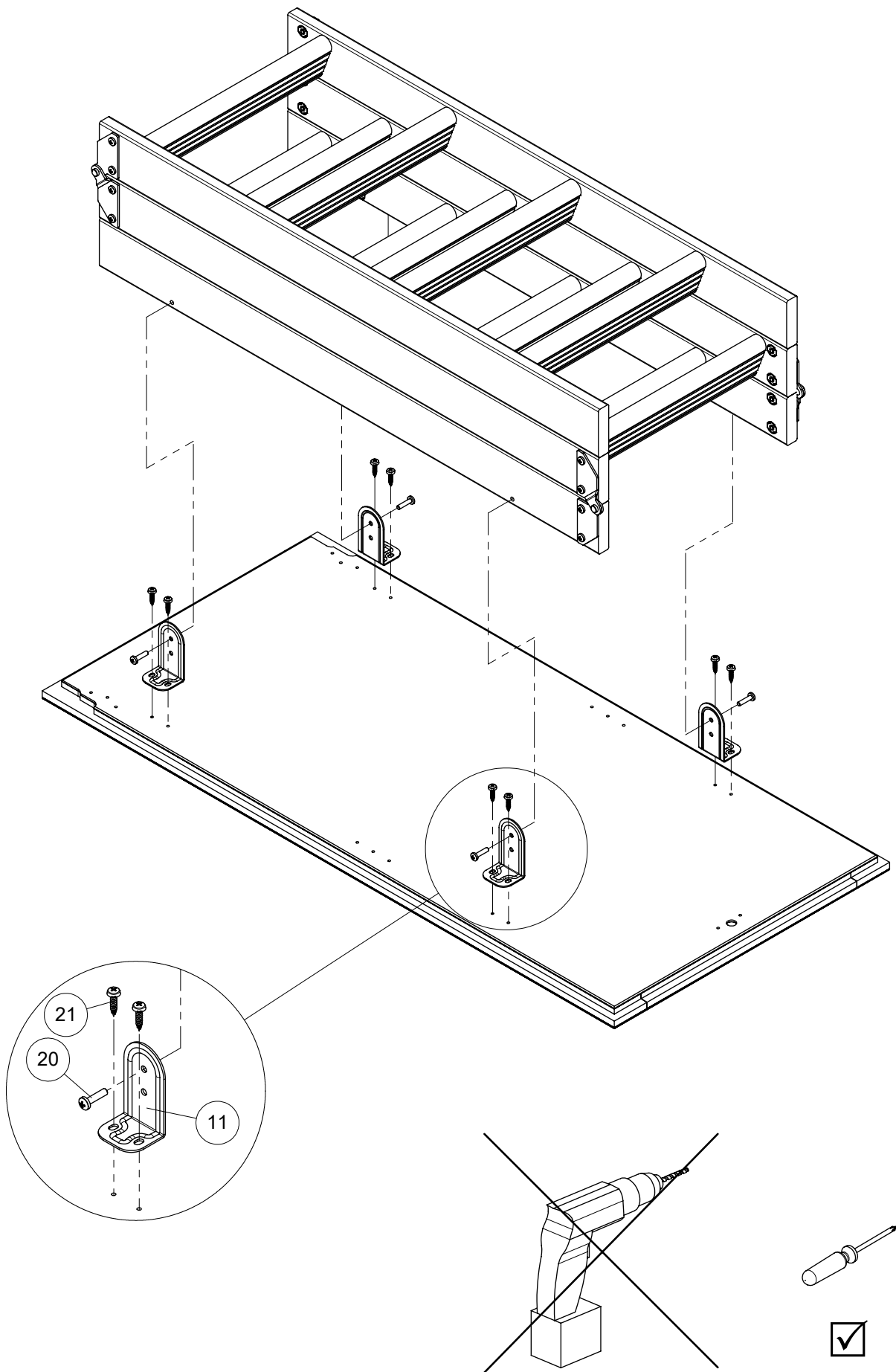
| | | | | |
|---|-----------------------------------|-----------------------------------|-----------------------------------|-----------------------------------|
| <p>10</p> <p>× 1 C2-11031</p> <p>× 1 C2-11030</p> | <p>11</p> <p>× 4 C1-09060</p> | <p>12</p> <p>× 1 R1-63106</p> | <p>13</p> <p>× 1 K1-22920</p> | <p>14</p> <p>× 1 K2-22925</p> |
| | | <p>15</p> <p>× 1 R1-60104</p> | <p>16</p> <p>× 2 R1-61411</p> | |

| | | | | |
|-----------------------------------|-----------------------------------|-------------------------------------|--|---|
| <p>17</p> <p>× 4 R1-61215</p> | <p>18</p> <p>× 2 C2-10203</p> | | | |
| | | <p>18.1</p> <p>× 2 K1-03030</p> | <p>18.2</p> <p>× 2 K3-04005 Ø6</p> | <p>18.3</p> <p>× 2 K3-01020 M6 x 30</p> |

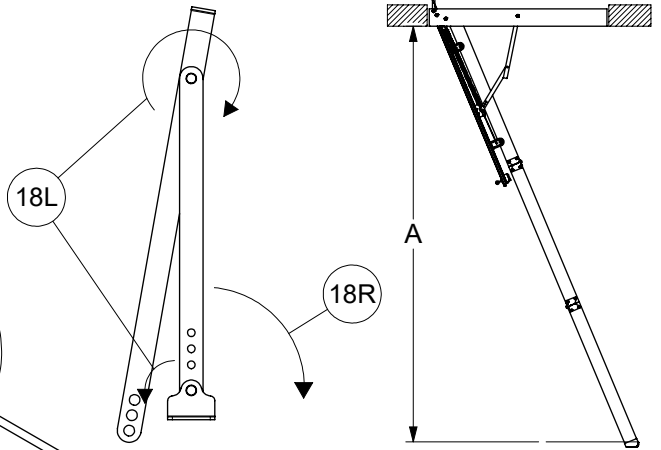
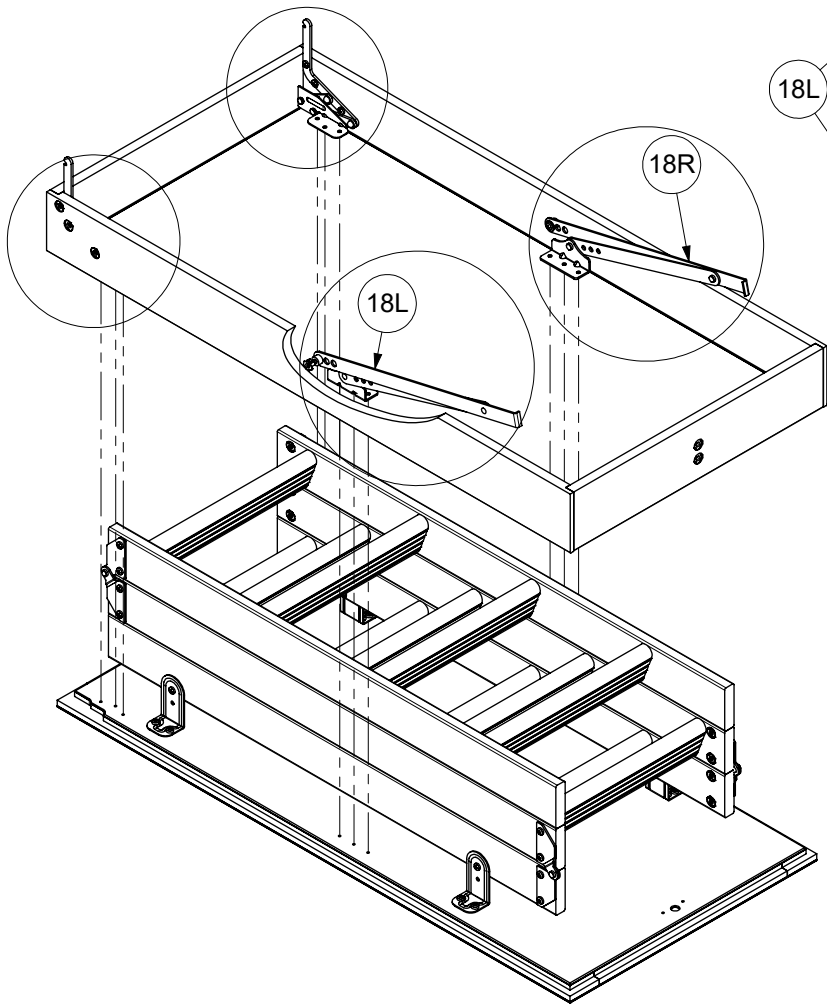
| | | | | |
|--|--|---|--|--|
| <p>20</p> <p>× 12 R1-63119 M6 x 20</p> | <p>21</p> <p>× 20 K3-06411 Ø6 x 25</p> | <p>22</p> <p>× 4 R1-63242 Ø3,5 x 45</p> | | |
|--|--|---|--|--|

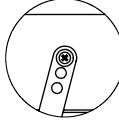
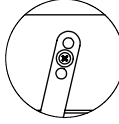
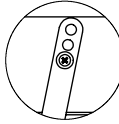
| | | |
|---|-----------------------------------|-----------------------------------|
| <p>28</p> <p>× 1 R1-63216 Ø3,5 x 16</p> | <p>29</p> <p>× 1 K1-22035</p> | <p>30</p> <p>× 1 R1-40980</p> |
|---|-----------------------------------|-----------------------------------|

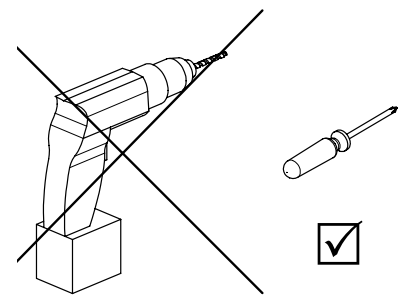
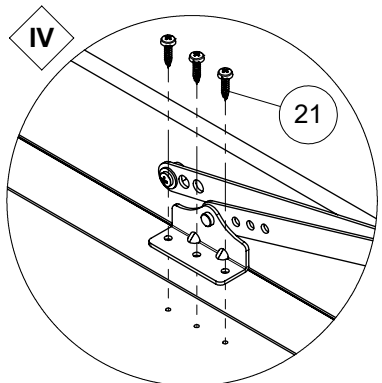
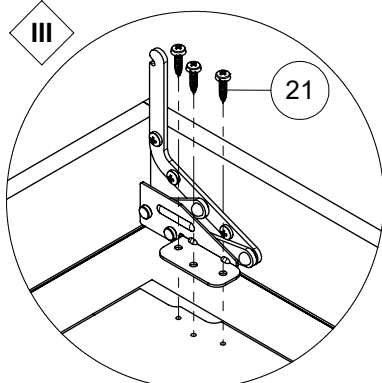
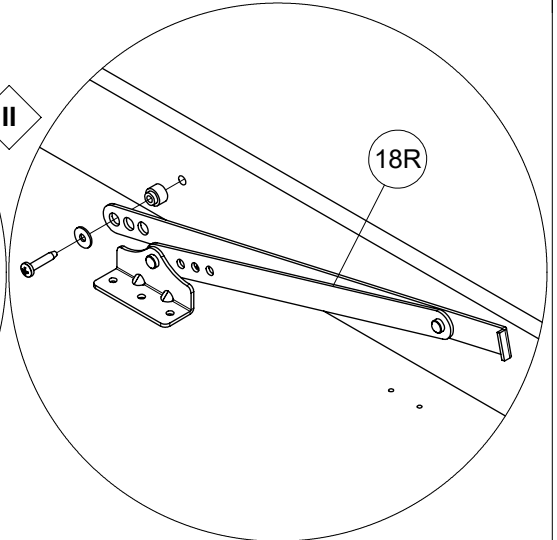
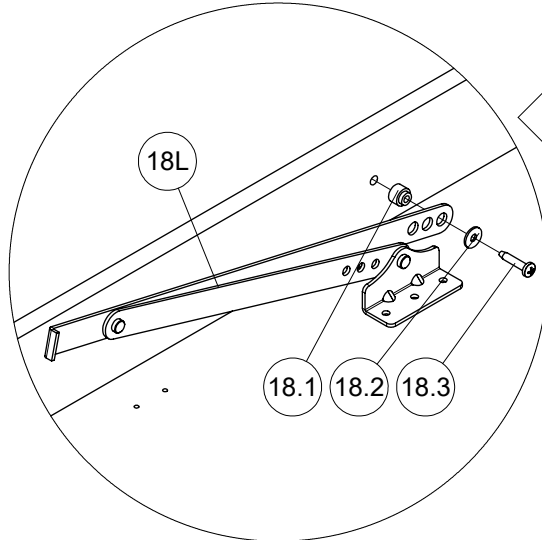
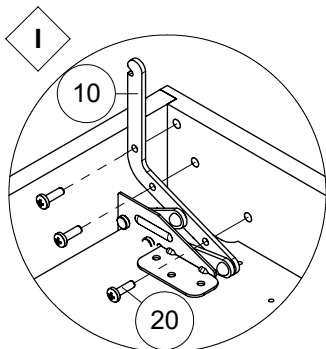
1

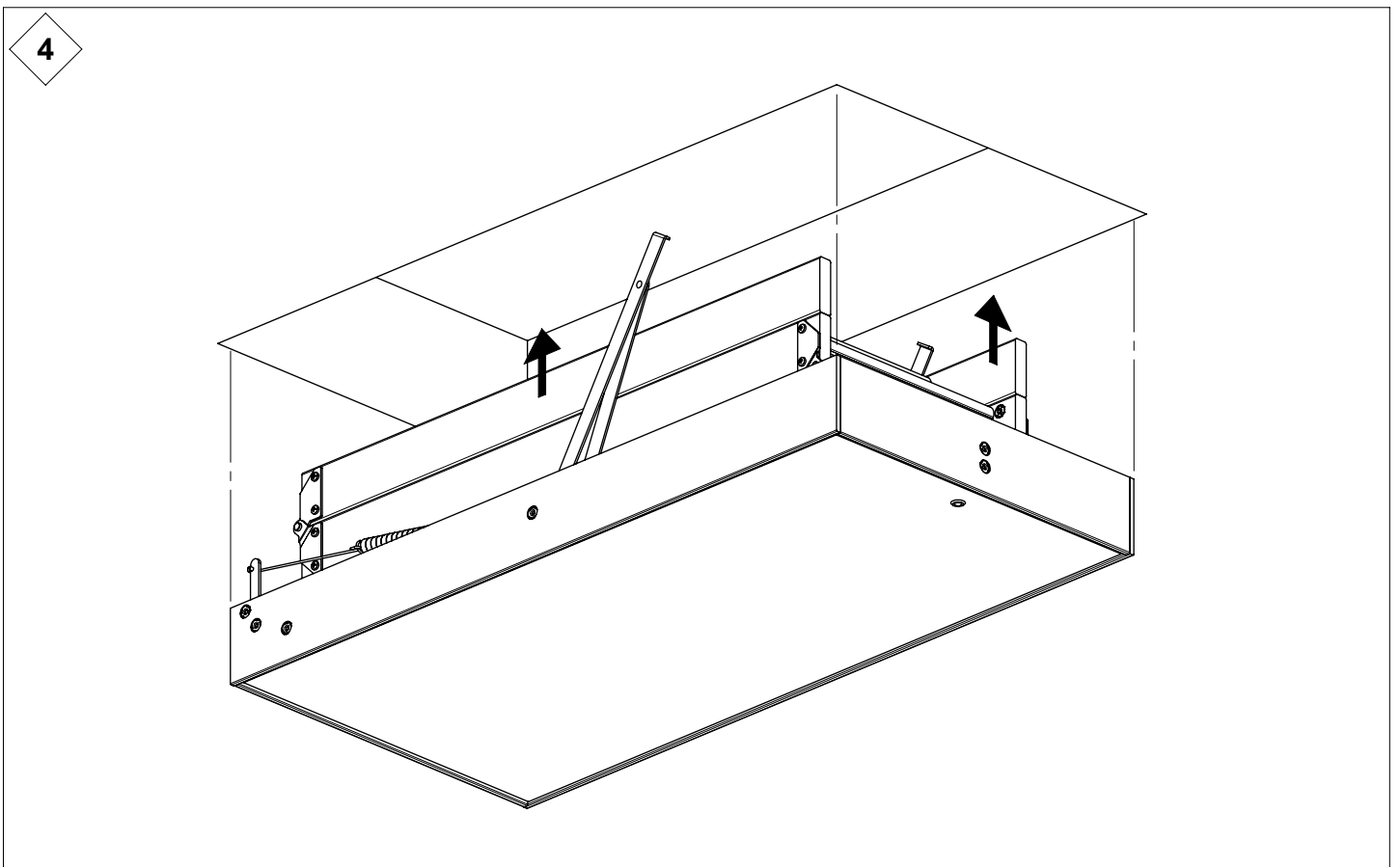
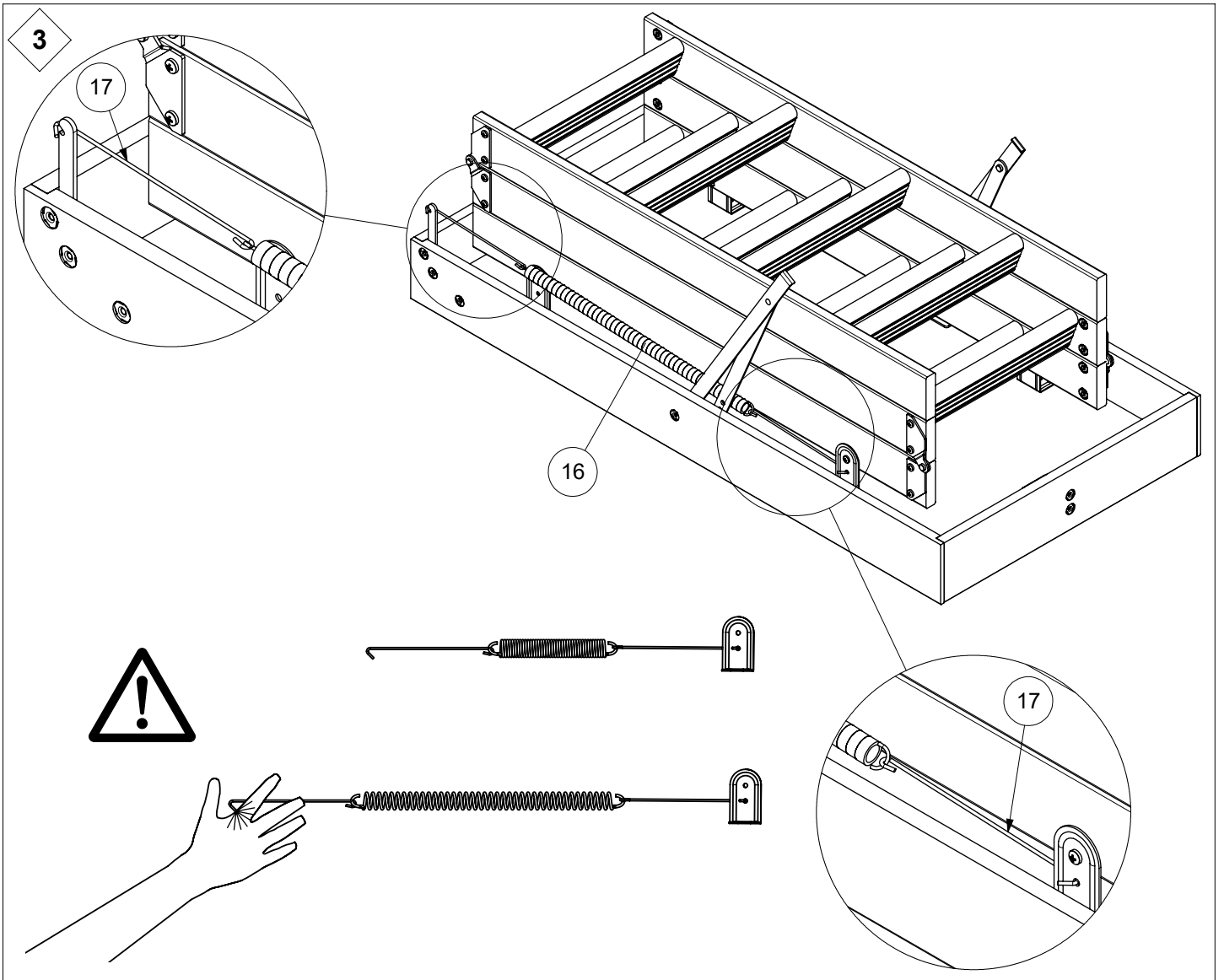


2

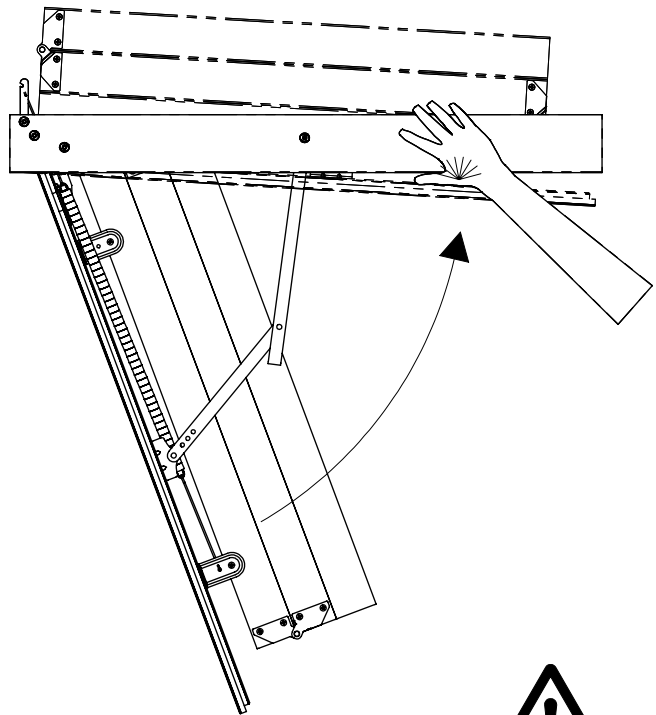
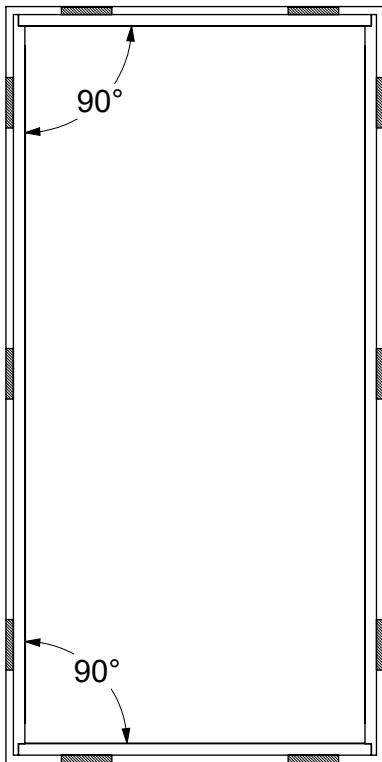
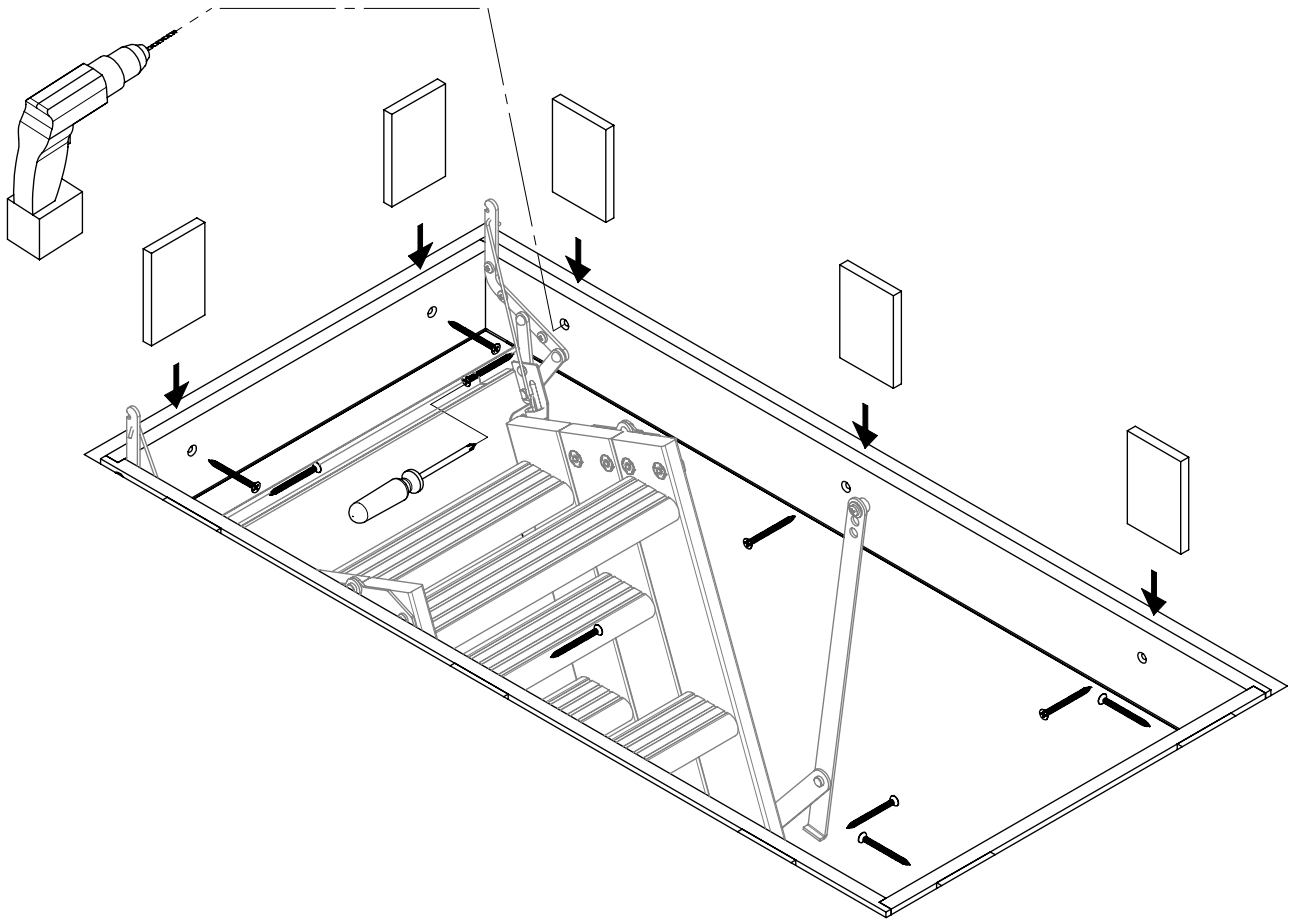


-  **Pos. 1**
A
-  **Pos. 2**
A + 45 mm
-  **Pos. 3**
A + 90 mm

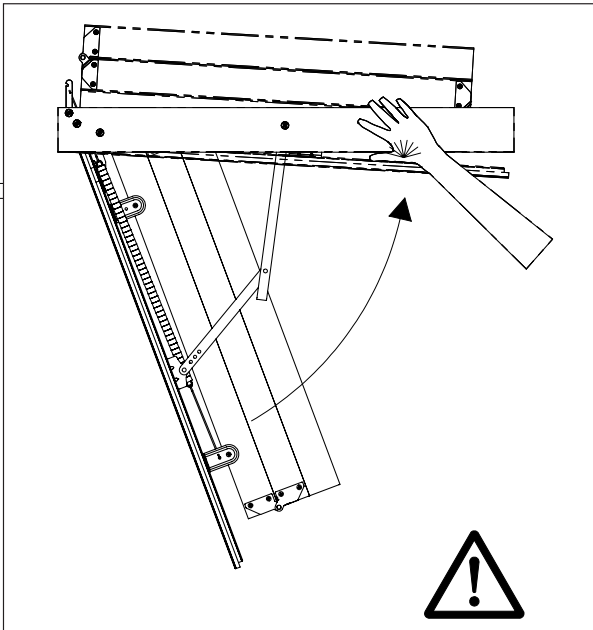
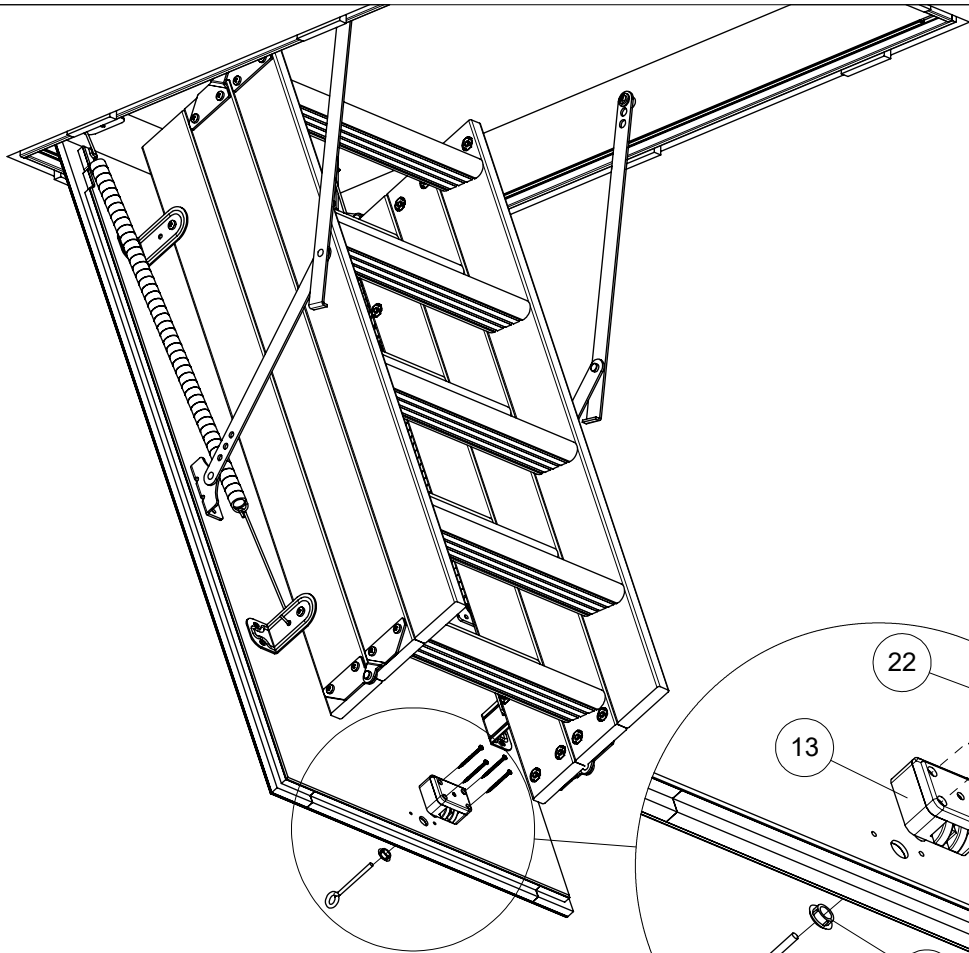




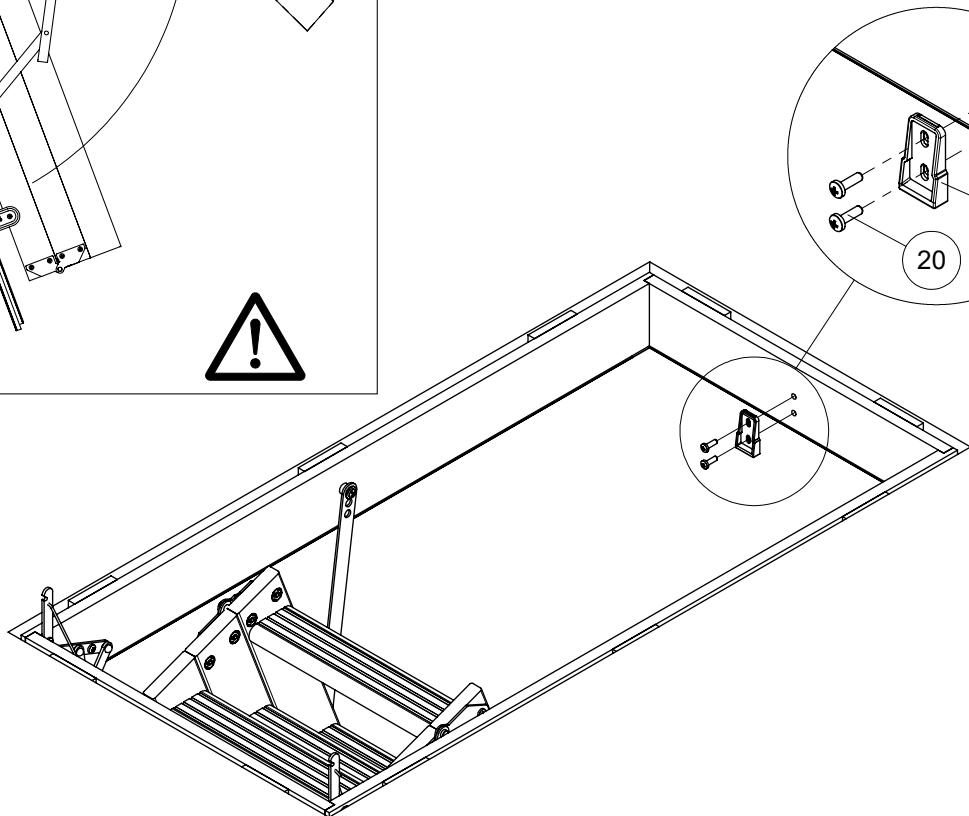
5



6



7



8

