

### Les bons outils



mètre



cordeau



perceuse



cheville



vis



marteau



visseuse



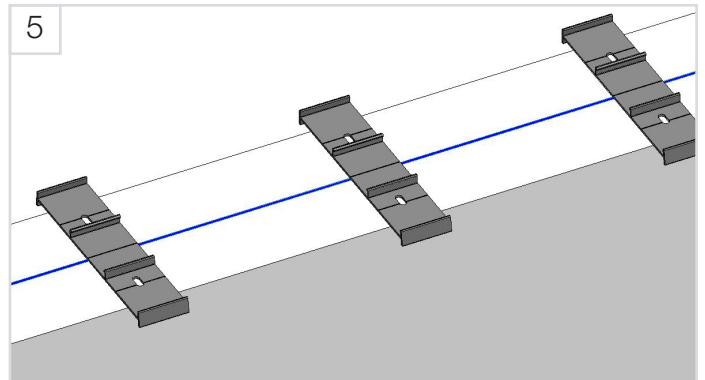
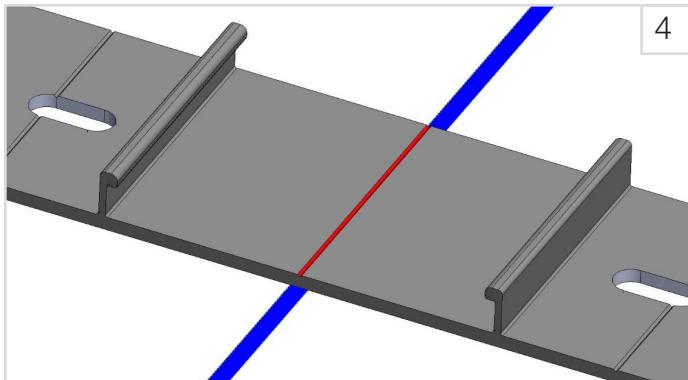
disqueuse



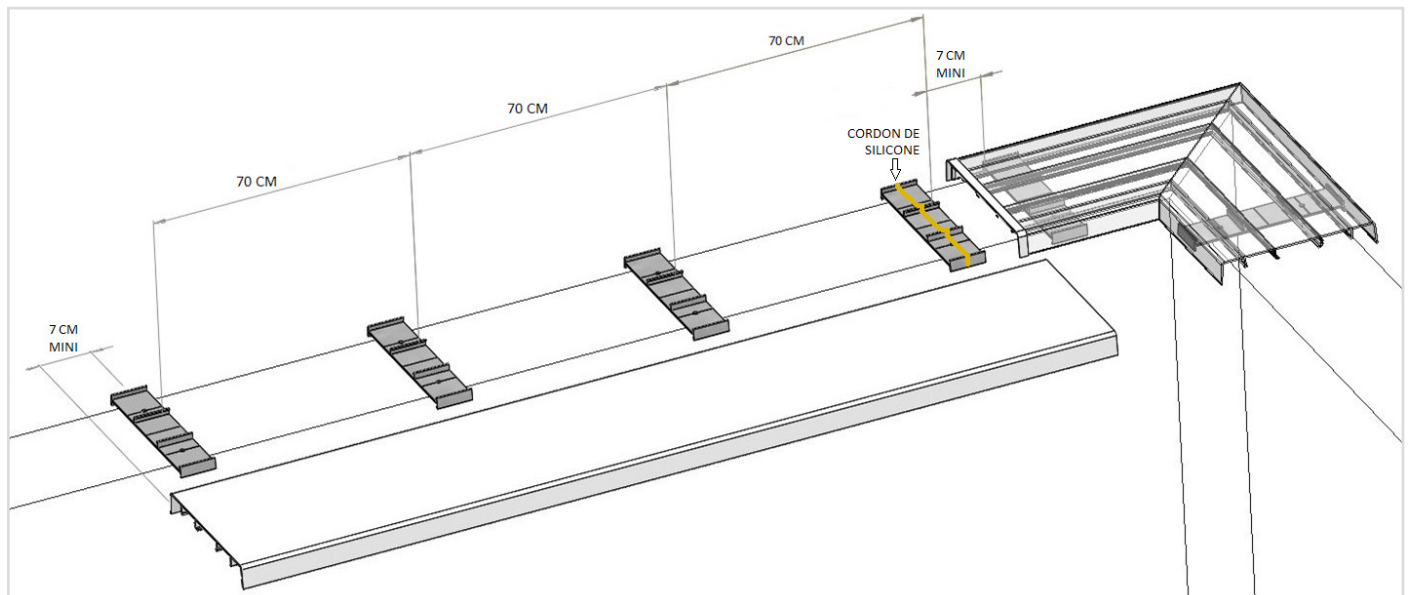
pistolet à colle

### Mise en place des fixations

1. Avant de commencer vérifier que l'arase soit propre et d'une épaisseur de 5 cm minimum. Adapter la visserie à votre type de mur.
2. Commencer par les angles.
3. Mesurer et marquer le centre du mur à plusieurs endroits pour tracer le trait au cordeau.
4. Positionner le repère central de la patte de fixation sur le trait de cordeau. Vérifier que la patte soit de niveau. Si le crépis déborde sur l'arase du mur, vous pouvez décaler la patte de quelques centimètres, ou enlever délicatement le sur-plus de crépis.
5. Axer la patte de fixation au centre du mur. Respecter impérativement l'alignement du repère central des fixations pour faciliter le clippage. Repercer la patte avec un foret spécial métaux au besoin.



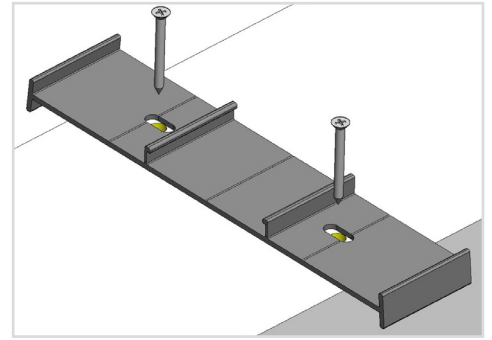
6. Mettre 4 pattes de fixation par barre de 3m10. Positionner la 1ère fixation à 7cm minimum du départ de la couverture. Espacer les fixations restantes.



## Fixer les pattes de fixation

7. Percer le mur avec un foret de Ø 8mm. Utiliser des chevilles à frapper en vissant la vis plutôt que de la frapper au risque de déformer la patte de fixation.

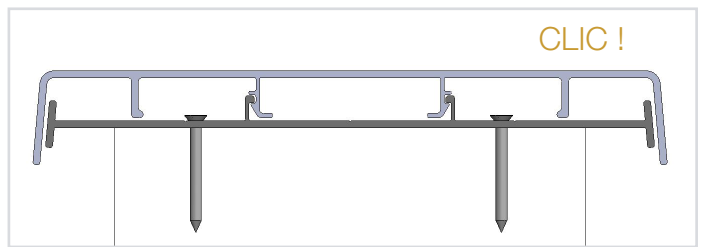
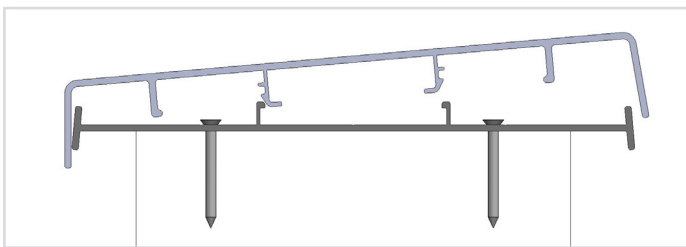
APPLIQUER UN CORDON DE SILICONE SUR UNE DES 4 PATTES DE FIXATION ET SUR LES 2 PATTES DES ANGLES



## Clipper la couverture

8. Amener la barre de 3m10 sur les pattes de fixation. Positionner vos mains sur la 1ère patte et basculer la couverture vers soi puis presser FORT et NET le côté opposé. Clipper les pattes une à une en avançant. Renouveler ce geste.

NE DE PAS FIXER LA COUVERTINE PARRALELE AUX PATTES DE FIXATION (tout droit)



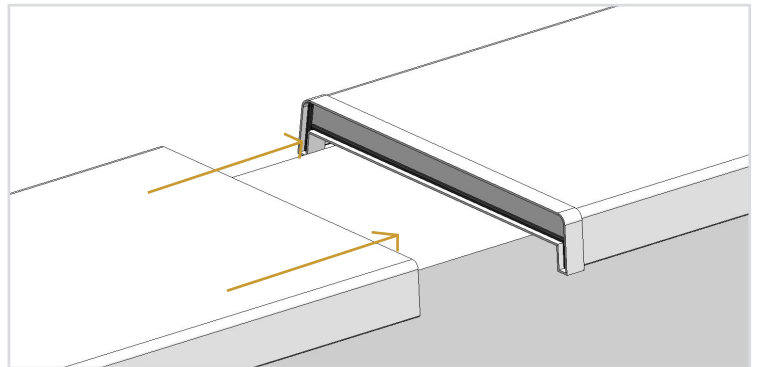
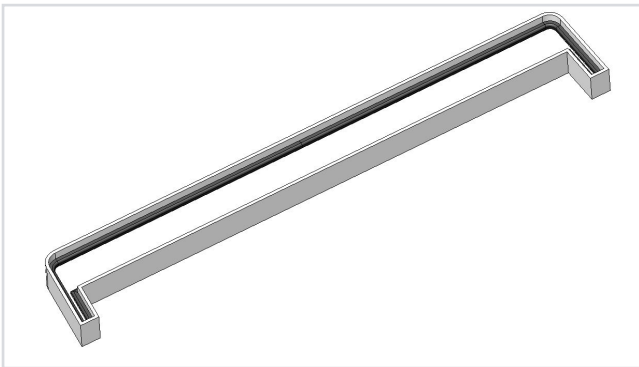
## Fixer les accessoires

9. Positionner la seconde couverture. Laisser un espace de 10cm entre les 2 barres.

10. Encoller l'éclisse à l'intérieur avec un joint colle souple utilisable en extérieur, de type mastic colle non oxydable avec un minimum d'allongement à la rupture de 200%.

11. Emboîter l'éclisse dans la couverture. Encoller l'autre face de l'éclisse.

12. Faire glisser la couverture vers l'éclisse. Ajuster les couvertines de 5 mm grâce au retour de l'éclisse.



13. Renouveler l'opération pour les embouts.

## Contre-indications

Si la couverture est positionnée en acrotère, respecter une pente de 5%.

Si la couverture est située entre deux piliers, insérer une éclisse en laissant un joint de dilation de 5mm maximum.

En cas de rambarde, celle-ci doit être fixée directement sur le muret.