



INNOVATIVE FIXING SOLUTIONS

MANUEL D'INSTRUCTIONS BOULONNEUSE A CHOC

WEASYLECTRIC PRO modèle : EIWH-2000

SPECIFICATIONS

Capacités :	
boulons standards	M24 - M42
boulons à haute résistance	M27 - M30
Couple de serrage maximum	2000 N.m
Vitesse maximale	1200 r/min
Fréquence de percussion	1200/min
Axe d'entraînement	25.4mm*25.4mm
Douille choc	41
Poids net	13,1 kg
Catégorie de sécurité	double carré
Alimentation	220V alternatif monophasé
Température de fonctionnement	-30°C → +30°C

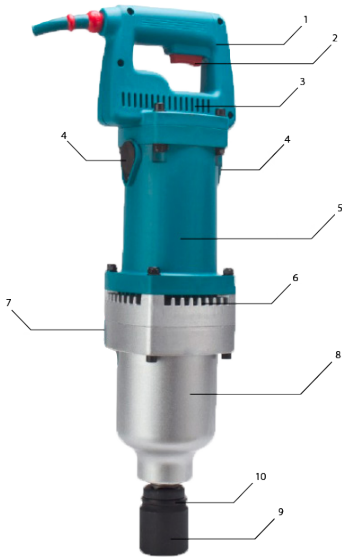


FIG 1

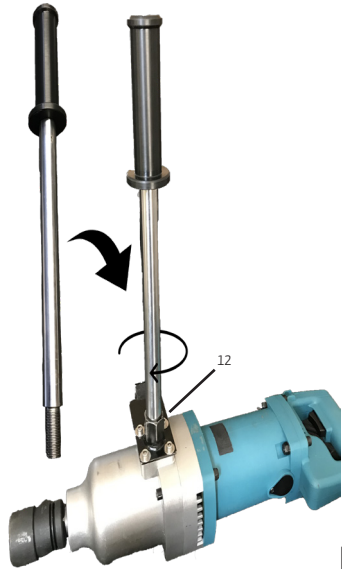


FIG 2

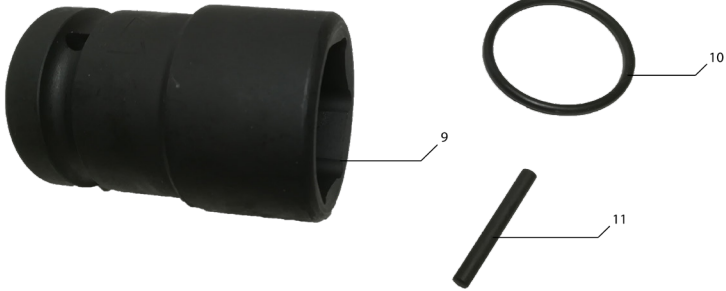


FIG 3

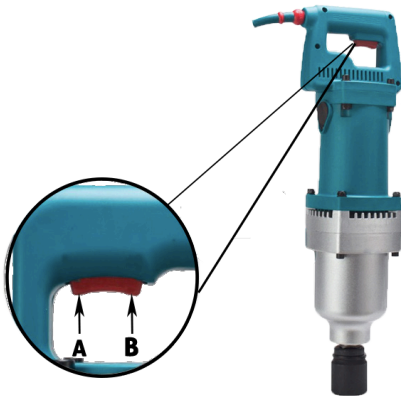


FIG 4

DESCRIPTIF : (Fig.1)

- 1 Poignée principale
- 2 Gâchette
- 3 Ventilation haute
- 4 Logement des charbons
- 5 Corps de la machine
- 6 Ventilation basse
- 7 Poignée secondaire
- 8 Carter du marteau
- 9 Douille à choc
- 10 Joint torique
- 11 Clavette
- 12 Support laser et poignée secondaire

UTILISATION :

L'outil est conçu pour le placement des vis de fondations dans la terre.

CARACTERISTIQUES DE FONCTIONNEMENT :

Bruit : La valeur d'émission de bruits pondéré A typique mesurée s'élève à 103 dB.

Vibrations : La valeur totale des émissions de vibrations s'élève à 10m/s².

Remarque : les valeurs d'émission de bruits et de vibrations lors de l'usage de l'outil sur le terrain peuvent être différentes de ce qui a été mesuré en fonction de la manière dont l'outil est utilisé. Les mesures de protection pour l'utilisateur et les personnes aux abords immédiats doivent être basées sur les émissions dans les conditions

réelles d'utilisation.

Il est impératif de porter un dispositif de protection du système auditif de type casque pendant toute la durée d'utilisation de l'outil. Il est également nécessaire de prendre des dispositions afin de réduire les effets des vibrations, en adoptant des positions adéquates et en variant régulièrement afin de réduire la durée d'exposition des différentes parties du corps impactées.

CONSIGNES GENERALES DE SECURITE POUR OUTIL ELECTRIQUE :

Veillez lire les consignes de sécurité reprises dans le document « *CONSIGNES GENERALES DE SECURITE POUR LES OUTILS ELECTRIQUES* » joint au présent document dans le coffret de l'outil. Après lecture, veillez à le replacer dans le coffret de manière à pouvoir y avoir accès lors d'utilisation future de l'outil. Le non-respect des consignes de sécurité peut entraîner une électrocution, un incendie ou des blessures graves.

MONTAGE DES ACCESSOIRES DE L'OUTIL :

ATTENTION : Vérifiez que l'outil n'est pas branché sur l'alimentation électrique avant toute intervention de montage.

Montage de la poignée latérale : pour installer la poignée latérale, il vous suffit de visser celle-ci dans l'orifice prévu à cet effet. (Fig.2)

Montage de la douille : avant de placer la douille, vérifiez que ce soit bien une douille prévue pour fonctionner avec des machines à choc et que celle-ci correspond bien à la taille du boulon d'entraînement de l'adaptateur servant au placement de la vis de fondation. Retirez le joint torique ainsi que la clavette de la douille, ensuite insérez la douille sur l'axe de la machine de telle sorte que la lumière de la douille soit en face de celle du carré d'entraînement. Placez la clavette et le joint torique dans la rainure de telle sorte que la clavette ne puisse plus sortir de son logement. Pour enlever la douille, effectuez les mêmes opérations dans l'ordre inverse. (Fig.3)

Ne jamais utiliser la machine sans avoir fixé la douille avec la clavette prévue, vous risquez de vous blesser gravement.

FONCTIONNEMENT :

ATTENTION : Vérifiez que l'outil n'est pas branché sur l'alimentation électrique avant de vérifier son fonctionnement.

INTERRUPTEUR :

L'outil est pourvu d'un interrupteur de type inverseur comprenant trois positions : rotation dans le sens horaire, position Arrêt, rotation dans le sens horaire.

Avant de brancher l'outil, vérifiez que la gâchette fonctionne correctement, qu'elle est bien en position OFF et

qu'elle y revient une fois relâchée.

Ne modifiez le sens de rotation que lorsque l'outil est complètement à l'arrêt. Dans le cas contraire vous risquez d'abîmer l'outil et de vous blesser.

Pour visser, sélectionnez le sens horaire en appuyant sur la partie inférieure de la gâchette (B), pour dévisser, appuyez sur la partie supérieure de la gâchette (A) afin de faire tourner l'outil dans le sens contraire des aiguilles d'une montre. (Fig.4)

Pour arrêter l'outil, lâchez la gâchette; si, en relâchant la gâchette, l'outil ne s'arrête pas immédiatement, débranchez l'outil de la source d'alimentation et faites le réparer par le fabricant.

PLACEMENT DE LA MACHINE :

Avant de démarrer la machine, veillez à placer la douille sur le boulon d'entraînement de manière à recouvrir celui-ci totalement. Maintenez l'outil bien vertical au-dessus de la tête d'entraînement.

Veillez à toujours être bien campé sur vos deux pieds en équilibre avant de démarrer la machine.

Ne pas utiliser la machine si l'on est sur un support peu stable tel qu'une chaise, un tabouret, une échelle, une escabelle, etc... cette liste n'est pas limitative.

COUPLE DE SERRAGE :

Le couple de serrage dépend de divers facteurs comme le temps de serrage, la tension électrique, la longueur du câble d'alimentation, la bonne fixation de la tête d'entraînement sur la vis de fondation, l'usure de la douille etc. Le couple réel devra être mesuré avec une clef dynamométrique après serrage.

ENTRETIEN :

ATTENTION : Vérifiez que l'outil n'est pas branché sur l'alimentation électrique avant d'entreprendre des opérations d'entretien. N'utilisez jamais de produits tels que l'essence, l'alcool, ou autres diluants car ils peuvent endommager l'outil.

REPLACEMENT DES CHARBONS :

Changez régulièrement les charbons, changez toujours les deux charbons en même temps.

N'utilisez que des charbons identiques à ceux que vous avez reçus avec la machine.

Retirez le cache à l'aide d'un tournevis, retirez les charbons usés de leur logement, insérez soigneusement les nouveaux charbons et revissez

le cache protecteur avec un tournevis. Faites les vérifications d'usage avant de remettre la machine sous tension et veillez à ce qu'aucune pièce en contact avec les charbons ne soit à portée de contact direct de la main.



INNOVATIVE FIXING SOLUTIONS

Route de la Hebsaye 1,
5310 Eghezée
Belgique