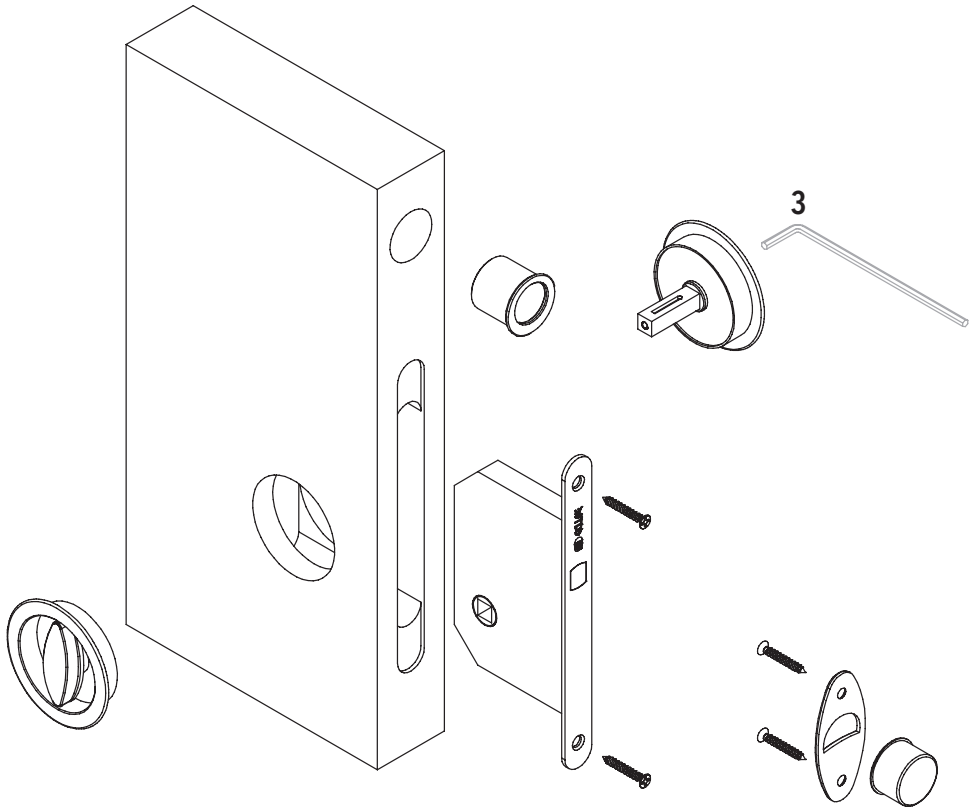
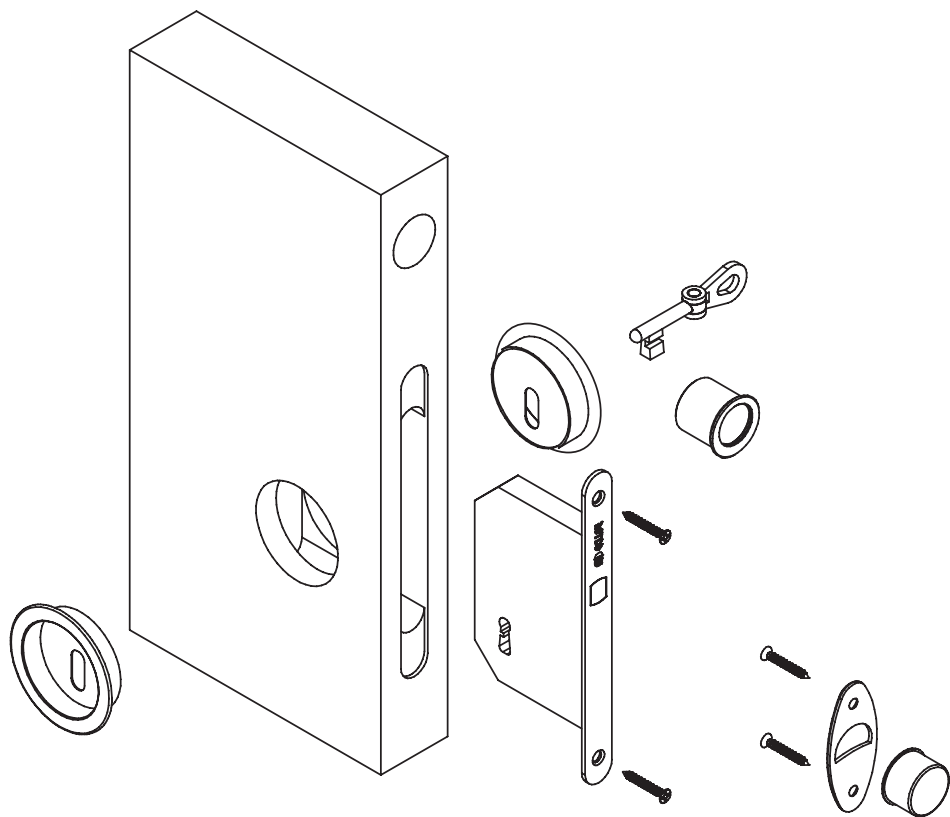




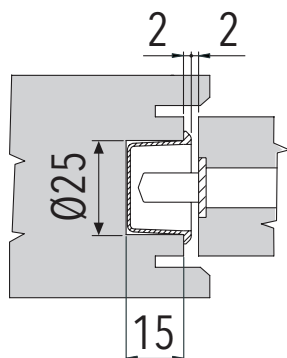
# SERRURE À CONDAMNATION



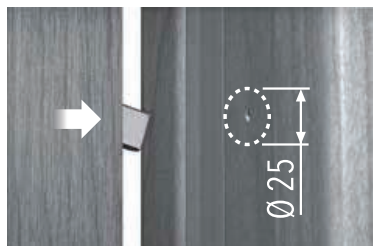
# SERRURE À CLÉ



## RÉSERVATION POUR LA GÂCHE



Attention!  
Opération à exécuter après le réglage définitif du vantail.



Faire sortir le pêne et pousser doucement le vantail contre le montant de butée afin de marquer le centre de perçage de la gâche.



Percer le logement de la gâche de 15 mm de profondeur à l'aide d'une fraise de  $\text{Ø}25$  mm.



Après insertion du fond de gâche, visser la plaque de propreté à l'aide de 2 vis