

Sommaire

1	Informations spécifiques aux présentes instructions.....	31
2	Sécurité.....	32
3	Caractéristiques techniques.....	36
4	Montage.....	38
5	Mise en service.....	40
6	Maintenance.....	41

Chère cliente, cher client,

En qualité de producteur de pointe de produits novateurs dans le domaine de la technique d'assainissement, KESSEL propose des réponses systématiques globales et un service orienté aux besoins de la clientèle. Nous misons simultanément sur les normes de qualité les plus élevées et une durabilité conséquente – non seulement lors de la fabrication de nos produits, mais également pour leur utilisation à long terme afin que vous, et vos biens, soient protégés durablement.

Votre KESSEL AG

Bahnhofstrasse 31

85101 Lenting, Allemagne

FR

Nos partenaires qualifiés du service après-vente se feront un plaisir de répondre à vos questions techniques sur site.

Vous trouverez votre correspondant sur :

www.kessel.de/kundendienst



Si nécessaire, notre propre SAV vous prête son assistance en matière de mise en service, de maintenance ou d'inspection générale en Allemagne, en Autriche et en Suisse, comme dans d'autres pays sur demande.

Toutes les informations de traitement et de commande sont à votre disposition sur :

www.kessel.de/service/dienstleistungen










1 Informations spécifiques aux présentes instructions

Les conventions de représentation suivantes facilitent l'orientation :

Représentation	Explication
(5)	Numéro de repère 5 de la figure ci-contre
① ② ③ ④ ⑤ ...	Action de la figure
👁 Vérifier si la commande manuelle a été activée.	Condition de réalisation de l'action
▶ Valider <OK>.	Action
✓ Le système est prêt au service.	Résultat de l'action
cf. "Sécurité", page 32	Renvoi au chapitre 2
Définir l'intervalle de maintenance	Texte affiché à l'écran
Caractères gras	particulièrement important ou information importante pour la sécurité
<i>Caractères italiques</i>	Variante ou informations complémentaires (par exemple, uniquement valable pour la variante ATEX)
❗	informations techniques à observer en particulier.

2 Sécurité

Les instructions emploient les pictogrammes suivants :

Pictogramme / label	Signification
	Activer l'appareil !
	Observer le mode d'emploi
	Label de conformité CE
	Mise en garde contre l'électricité
	Pictogramme DEEE, produit soumis à la directive RoHS
 MISE EN GARDE	Avertit d'un danger corporel. Le non-respect de cette mise en garde peut provoquer des blessures graves, voire mortelles.
 ATTENTION	Avertit d'un danger corporel et matériel. Le non-respect de cette mise en garde peut provoquer des blessures graves et des dommages matériels.
	Le produit remplit les exigences relatives aux atmosphères à risque d'explosion (ATEX)
	Avertissement : atmosphère explosive

2.1 Consignes de sécurité générales

L'installation, l'utilisation, la maintenance ou la réparation du poste pose toujours pour condition de respecter les directives de prévention des accidents, ainsi que les normes, directives et prescriptions des entreprises d'approvisionnement en énergie sur le plan local s'y rapportant.



AVIS

Activer le système !

- S'assurer que l'alimentation électrique est coupée pendant les travaux.



AVERTISSEMENT

Pièces sous tension !

Respecter les instructions suivantes lors de travaux sur des câbles et raccordements électriques :

- Les directives nationales relatives à la sécurité s'appliquent à tous les travaux électriques effectués sur le poste.
- Le système doit être alimenté par un dispositif différentiel à courant résiduel (RCD) avec courant assigné de défaut d'une sensibilité au plus égale à 30 mA.

Les interrupteurs à flotteur sont des dispositifs sous tension qu'il est strictement interdit d'ouvrir.

Vérifier toujours l'état impeccable des câbles électriques, de même que celui de tous les composants électriques du poste. Il est strictement interdit de mettre le système en service s'il présente des dégradations et imposé de le mettre hors service dans l'immédiat.



AVERTISSEMENT

Risque de surtension !

- N'utiliser le système que dans des bâtiments dotés d'un limiteur de surtension (par exemple, dispositif de protection contre les surtensions de type 2 selon VDE). Une tension perturbatrice peut gravement endommager les composants électriques et entraîner une panne du système.



ATTENTION

Surfaces chaudes !

- Les pompes peuvent atteindre des températures élevées en cours de fonctionnement.
- Porter des gants de protection ou laisser refroidir la pompe.



AVERTISSEMENT

Risque lié au transport / attention au poids propre du système !

- ▶ Contrôler le poids du système / des composants du système (cf. "Caractéristiques techniques", page 36).
- ▶ Veiller à un levage dans le respect d'une ergonomie correcte.

Équipement de protection personnel prescrit!

Le port d'un équipement de protection est toujours imposé lors de la pose, de la maintenance et de l'évacuation du poste.



- Vêtements de protection



- Gants de protection



- Chaussures de sécurité



- Dispositif de protection du visage



ATTENTION

Les pompes peuvent démarrer de manière inopinée.

Avant toute opération de maintenance ou de réparation, arrêter le poste ou le couper de l'alimentation électrique.

- ▶ La pompe ne doit jamais fonctionner à sec ou au ralenti, la roue vortex et le carter de la pompe doivent toujours être noyés jusqu'à la profondeur d'immersion minimale.
- ▶ Il est interdit d'utiliser la pompe quand il y a des personnes dans l'eau ou si la conduite de refoulement n'est pas raccordée.
- ▶ La pompe génère une pression de refoulement / une surpression.



Les instructions d'utilisation et de maintenance doivent être tenues à disposition avec le produit.

2.2 Personnel – qualification

L'utilisation du poste est soumise au règlement de sécurité du travail et aux dispositions relatives aux produits dangereux s'y rapportant en vigueur ou aux dispositions des ouvrages équivalents sur le plan national.

L'exploitant du poste est tenu :

- ▶ d'établir une évaluation des risques,
- ▶ de déterminer les zones à risques s'y rapportant et d'attirer l'attention sur ces zones,
- ▶ de veiller à la mise en pratique de formations se rapportant aux consignes de sécurité,
- ▶ d'empêcher toute personne non autorisée de l'utiliser.

Personne ¹⁾	Activités autorisées sur les postes KESSEL			
Exploitant	Contrôle visuel, remplacement de la batterie			
Technicien spécialisé (connaît et comprend les instructions d'utilisation)		Vidage, nettoyage (intérieur), contrôle fonctionnel, configuration du gestionnaire		
Spécialiste (ouvrier spécialisé, suivant les instructions de pose et les normes d'exécution)			Pose, remplacement, maintenance des composants, mise en service	
Électricien VDE 0105 (selon les prescriptions de sécurité électrique ou les dispositions nationales)				Travaux sur l'installation électrique

1) L'utilisation et le montage sont réservés au domaine de compétence de personnes âgées de 18 ans révolus.

2.3 Utilisation conforme à l'usage prévu

Le poste doit être utilisé en tant que poste Mono avec une pompe pour une utilisation dans des maisons individuelles et en tant que poste Duo pour une utilisation dans des logements collectifs, des bâtiments commerciaux et des organismes publics.

Les eaux usées ménagères sont les seuls liquides qu'il peut transporter. Si le poste est utilisé pour des eaux usées contenant des matières fécales, il convient de monter la variante de pompe correspondante (ici STZ 1000).

Conditions spécifiques à un service fiable

- Pose en dehors des zones à risque d'explosion
- Profondeur hors gel - Installer le produit de façon à ce que les composants conducteurs d'eau se trouvent à une profondeur hors gel (définie au niveau régional)
- Observer la classe de charge pour la sécurité routière

Respecter les dispositions régionales édictées par la commune. Entre autres, celles-ci prescrivent souvent des températures maximales pour les eaux usées (par exemple, 35 °C).

Les transformations ou éléments rapportés sans l'accord explicite et écrit du fabricant, l'utilisation de pièces de rechange non d'origine et les réparations effectuées par des établissements ou personnes non autorisés par le fabricant ont pour effet d'exclure tout recours à la garantie du fabricant.

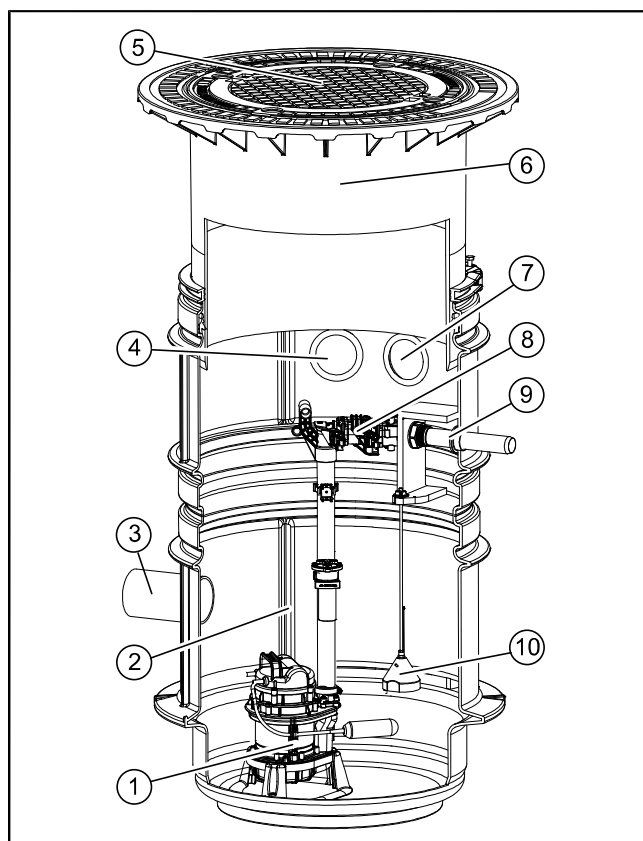
2.4 Description du produit

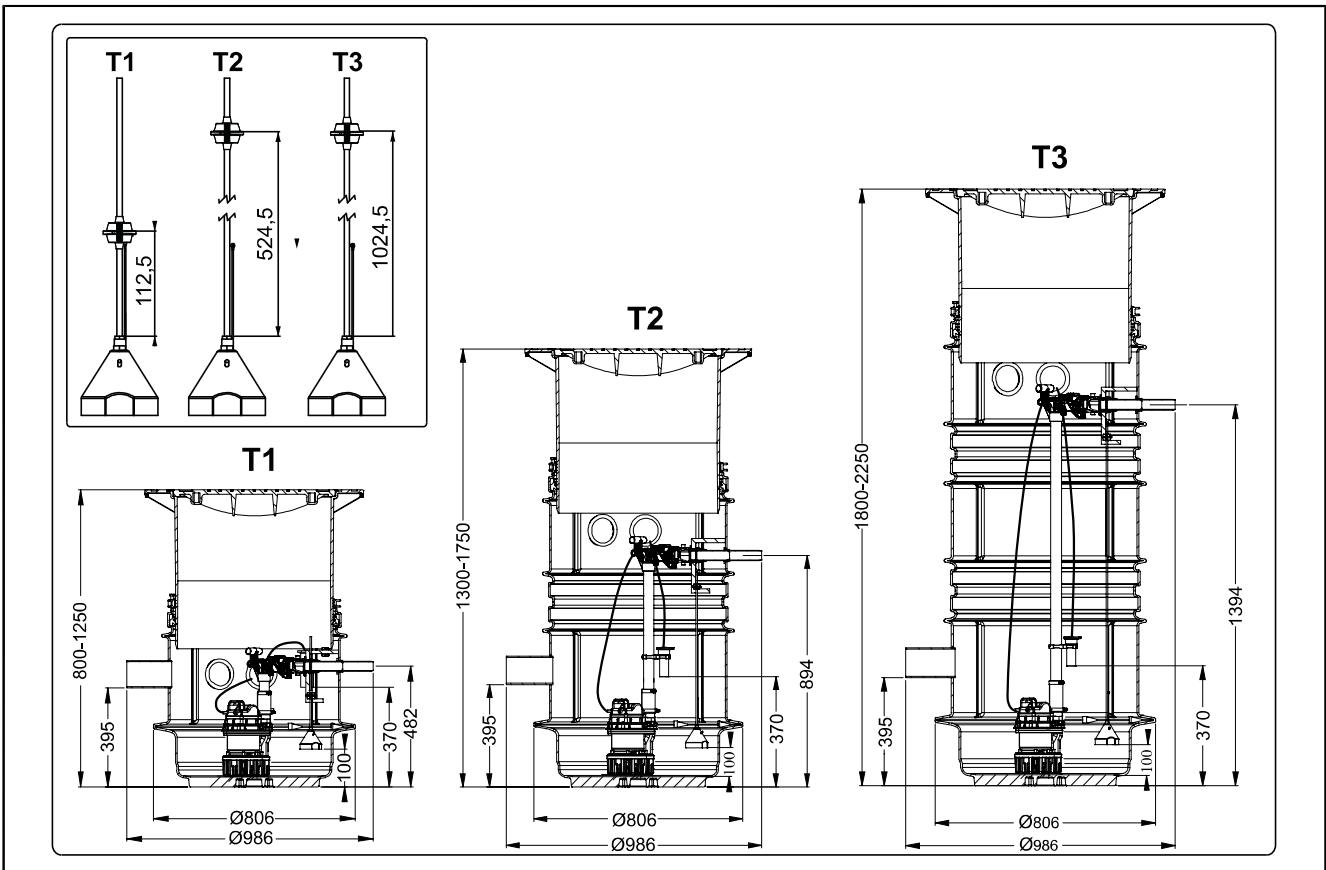
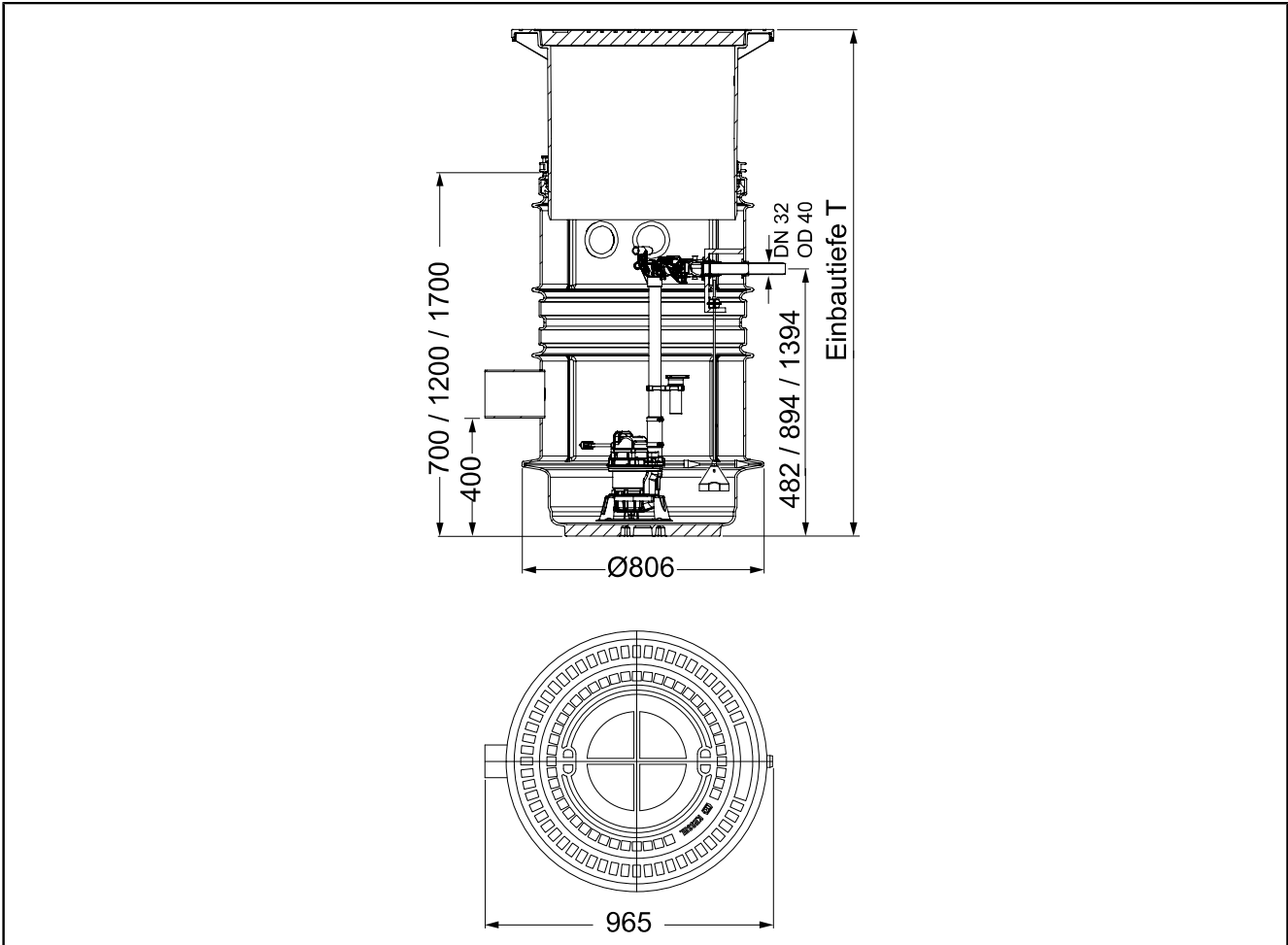
Le poste est prévu pour une pose enterrée, dans le module rehausse fourni d'une largeur intérieure de 600 mm, à l'extérieur des bâtiments. L'étanchéité aux eaux souterraines est assurée jusqu'à 2,5 m max. Le poste peut être équipé d'une ou de deux pompes (Mono/Duo). La structure des deux pompes et leur tubulure sont symétriques.

Les caractéristiques suivantes sont disponibles en tant que variante :

- Interrupteur à flotteur ou détection par capteur de pression, avec/sans gestionnaire
- Pompe(s) pour eaux grises GTF 600 ou GTF 1200
- Pompe(s) pour eaux vannes STZ 1000 (pas d'aptitude ATEX)
- Profondeurs de pose T1, T2, T3

(1)	Une ou deux pompes
(2)	Système de regard LW 600
(3)	Arrivée (DN 100 pour type de pompe KTP 500/ DN 150 pour GTF 1200)
(4)	Raccord de la conduite d'aération et de ventilation (DN 100)
(5)	Couvercle de protection
(6)	Rehausse télescopique
(7)	Raccord du fourreau pour câbles (DN 100)
(8)	Dispositif anti-retour
(9)	Raccord pour conduite de refoulement (DN 32) PVC
(10)	Détection du niveau (sur la figure : cloche)





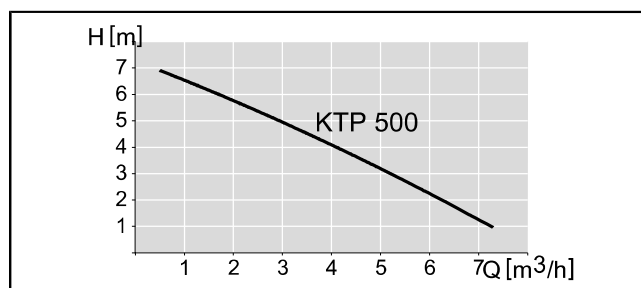
3 Caractéristiques techniques

Indication / type de pompe	GTF 600	GTF 1200	STZ 1000
Poids	7 kg	10 kg	10 kg
Puissance P1 / P2	500 W / 320 W	1400 W / 840 W	1200 W / 690 W
Régime	2800 min-1	2650 min-1	2800 min-1
Tension de service	230 volts ; 50 Hz	230 volts ; 50 Hz	230 volts ; 50 Hz
Courant nominal	2,2 A	6,2 A	5,2 A
Capacité de refoulement max.	8,5 m ³ /h	15.5 m ³ /h	11,5 m ³ /h
Hauteur de relevage max.	8 m	9 m	10 m
Température max. fluide refoulé	40 °C	40 °C	40 °C
Indice de protection	IP68 (36h 3m colonne d'eau)	IP68 (36h 3m colonne d'eau)	IP68 (36h 3m colonne d'eau)
Classe de protection	I	I	I
Protection du moteur	intégrée	intégrée	intégrée
Type de raccord	Fiche d'alimentation / gestionnaire	Fiche d'alimentation / gestionnaire	Fiche d'alimentation / gestionnaire
Fusible recommandé	C16 A unipolaire	C16 A unipolaire	C16 A unipolaire
Mode de fonctionnement	S1	S1*	S3 - 50 %

* Pompe GTF 1200 avec flotteur S3 – 50%

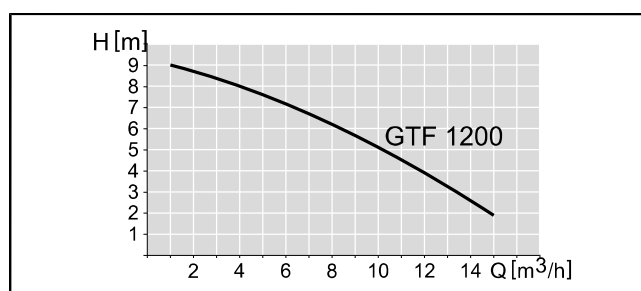
Raccords de tuyaux

	GTF 600	GTF 1200 / STZ 1000
Arrivée	DN 100	DN 150
Raccord de la conduite de refoulement	DN 32 (OD 40)	DN 32 (OD 40)
Fourreau pour câbles	DN 100	DN 100
Ventilation	DN 100	DN 100

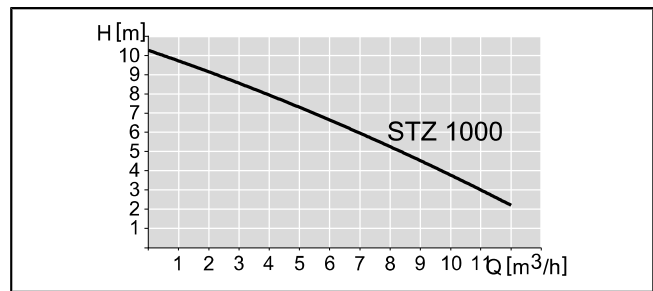


Volume utile

Poste Mono avec interrupteur à flotteur	GTF 600	GTF 1200 / STZ 1000
Volume utile [l] T1/T2/T3	25	30
Niveau d'activation [mm]	130	170
Niveau de désactivation [mm]	80	80



Poste Mono/ Duo avec ges- tionnaire SDS	GTF 600		GTF 1200/ STZ 1000	
	Mono	Duo	Mono	Duo
Volume utile [l] T1/T2/T3	40	40	40	40
Niveau d'acti- vation [mm]	185	185/200	185	185/200
Niveau d'alarme [mm]	225	225	225	225
Niveau de désactivation [mm]	145	145/160	145	145/160



3.1 Dimensions et poids

GTF 600	Pompe avec inter- rupteur à flotteur		Pompe pour gestionnaire		2 pompes pour gestionnaire	
	Réf. Classe A/B, D	Poids (kg*) A/B, D	Réf. Classe A/B, D	Poids (kg*) A/B, D	Réf. Classe A/B, D	Poids (kg*) A/B, D
Profondeur de pose T en mm						
T1 800 - 1250	825 810 B, D	123, 148	825 811 B, D	126, 151	824 811 B, D	130, 155
T2 1300 - 1750	825 820 B, D	129, 155	825 821 B, D	131, 156	824 821 B, D	133, 158
T3 1800 - 2250	825 830 B, D	136, 161	825 831 B, D	138, 163	824 831 B, D	141, 166

Titre

GTF 1200	Pompe avec inter- rupteur à flotteur		Pompe pour gestionnaire		2 pompes pour gestionnaire	
	Réf. Classe A/B, D	Poids (kg*) A/B, D	Réf. Classe A/B, D	Poids (kg*) A/B, D	Réf. Classe A/B, D	Poids (kg*) A/B, D
Profondeur de pose T en mm						
T1 800 - 1250	827 810 B, D	127, 152	827 811 B, D	130, 155	826 811 B, D	130, 155
T2 1300 - 1750	827 820 B, D	142, 159	827 821 B, D	130, 155	826 821 B, D	139, 160
T3 1800 - 2250	827 830 B, D	140, 165	827 831 B, D	142, 167	826 831 B, D	142, 167

Titre

STZ 1000	Pompe avec inter- rupteur à flotteur		Pompe pour gestionnaire		2 pompes pour gestionnaire	
	Réf. Classe A/B, D	Poids (kg*) A/B, D	Réf. Classe A/B, D	Poids (kg*) A/B, D	Réf. Classe A/B, D	Poids (kg*) A/B, D
Profondeur de pose T en mm						
T1 800 - 1250	827 710 B, D	127, 152	827 711 B, D	130, 155	826 711 B, D	130, 155
T2 1300 - 1750	827 720 B, D	142, 159	827 721 B, D	130, 155	826 721 B, D	139, 160
T3 1800 - 2250	827 730 B, D	140, 165	827 731 B, D	142, 167	826 731 B, D	142, 167

Titre

* Poids sans gestionnaire

4 Montage

4.1 Excavation du sol



ATTENTION

Observer la statique de conformité à la sécurité routière.

La pose du regard pour une classe de charge D peut imposer la mise en place d'une plaque de répartition de la charge, béton : 0,18 m x 2,3 m x 2,3 m (épaisseur x hauteur x largeur).

- ▶ Déterminer la classe de charge requise et la statique suivant la situation environnementale et les conditions d'utilisation.
- ▶ Respecter le corps de chaussée standard suivant les directives de construction routière.

☞ S'assurer de l'adéquation du produit (de la variante) avec les conditions environnantes (cf. "Utilisation conforme à l'usage prévu", page 33) et la profondeur de pose (cf. "Description du produit", page 34).

- ▶ Définir l'angle du talus β selon DIN 4124.
- ▶ Réaliser l'excavation sur au moins 50 cm autour du pied.
- ▶ Compacter le sol (couche de mise à niveau de 30 cm) et égaliser jusqu'à ce qu'il soit plan.

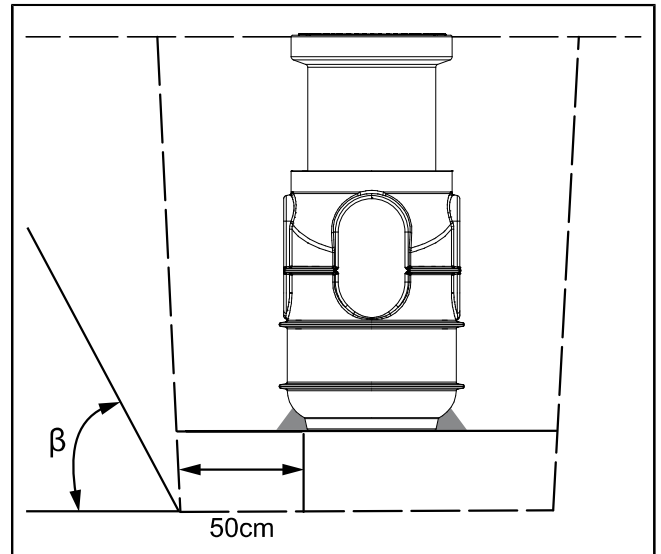


Fig. 1: Excavation du sol

4.2 Montage du module rehausse

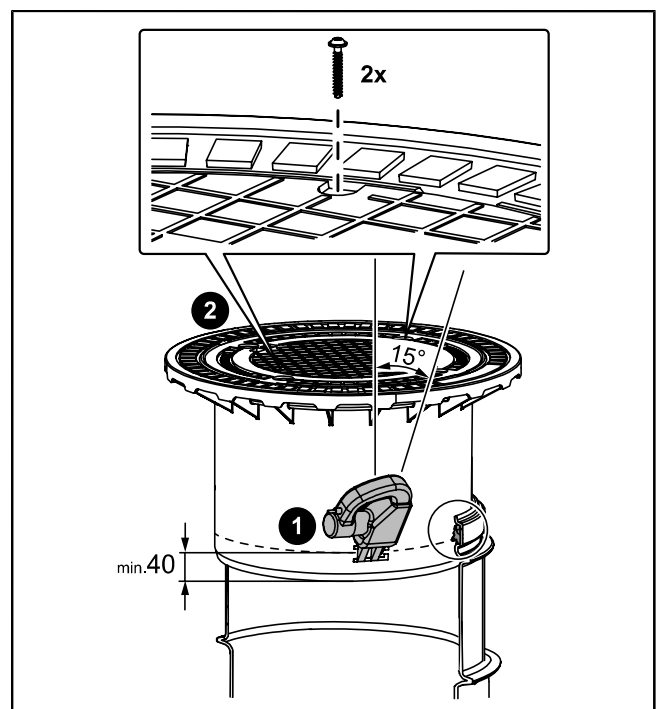
- ▶ Mettre le module rehausse en place et l'installer horizontalement.
- ▶ Si nécessaire, fixer le module rehausse à la verticale via l'ajout de béton maigre.
- ▶ En cas de pose dans la nappe phréatique, sécuriser le module rehausse contre les poussées avec du béton.
- ▶ Remblayer l'espace intermédiaire résiduel, (cf. "Fig. 1: Excavation du sol", page 38) segment par segment, de matériau de charge d'une grosseur de 0/16. Après chaque remblayage de 30 cm, compacter à Dpr = 97 % jusqu'au bord supérieur ou la hauteur du corps de chaussée standard.

4.3 Raccord de tuyaux

- ▶ Raccorder la conduite d'arrivée (observer la pente, utiliser si besoin un manchon).
- ▶ Introduire le fourreau pour câbles.
- ▶ Introduire la conduite d'aération et de ventilation (diriger la conduite au-dessus du toit).

4.4 Montage de la rehausse télescopique

- ▶ Mettre la rehausse télescopique provisoirement en place.
- ▶ Adapter la rehausse au niveau du sol (si elle repose sur le fourreau pour câbles, la raccourcir en conséquence en utilisant par ex. une scie sauteuse). ❶
- ▶ Mettre en place un couvercle de protection avec une classe de charge adaptée.
- ▶ Fixer les couvercles de protection en composite afin de garantir la sécurité des enfants/du trafic. ❷

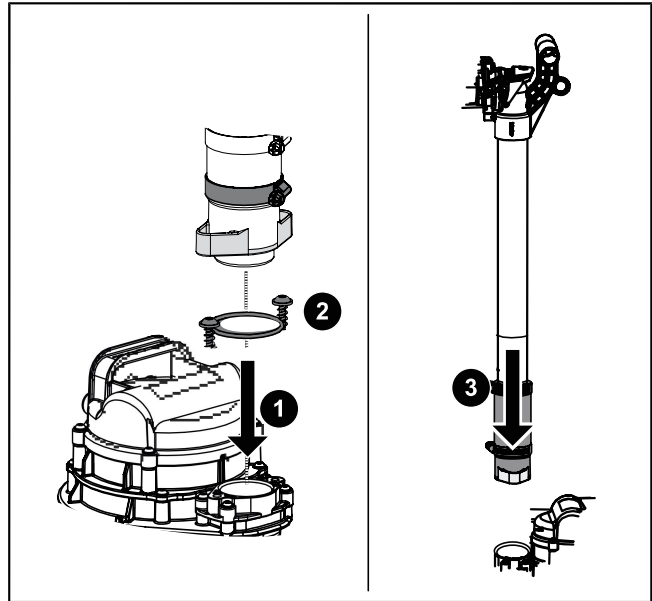


4.5 Raccordement de la pompe et de la conduite ascendante

- ▶ Insérer le joint sur le refoulement. ❶
- ▶ Monter la conduite ascendante sur le refoulement de la pompe. ❷
- ▶ Descendre la pompe avec la conduite ascendante dans le module rehausse à l'aide de la poignée. ❸
- ▶ Fermer l'ouverture à une main.

Adapter si besoin la hauteur de la conduite ascendante :

- ▶ Desserrer le collier de serrage.
- ▶ Orienter le dispositif anti-retour (conduite horizontale) à l'horizontale. (Tout montage incorrect impacte la performance du dispositif anti-retour et entraîne une usure accrue).
- ▶ Serrer le collier de serrage.
- ▶ Faire passer le câble d'alimentation de la pompe à travers le fourreau pour câbles.



4.6 Montage de la détection du niveau

❶ Les postes dotés d'un interrupteur à flotteur pour la détection du niveau n'ont pas de gestionnaire ni de sonde d'alarme. Dans un tel cas, ignorer les étapes correspondantes.

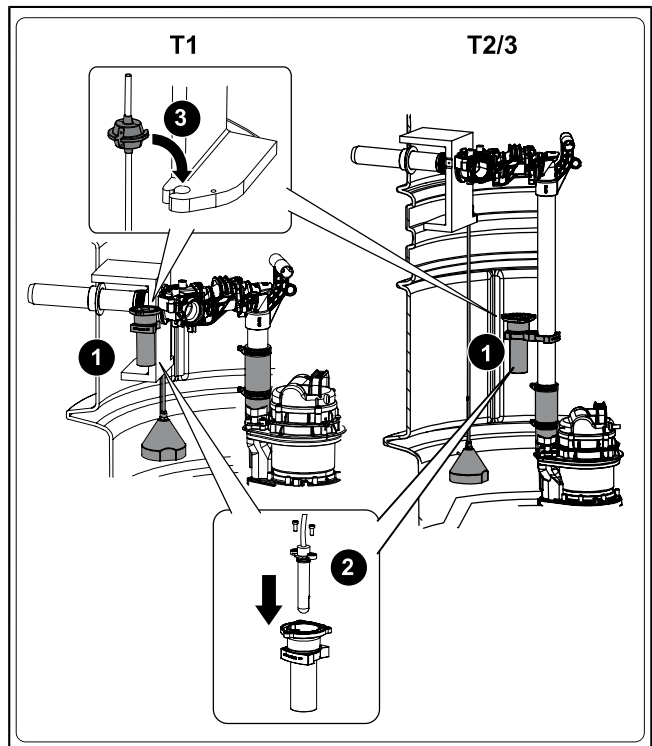
Monter la sonde d'alarme à la position suivante : ❶

- ▶ T1 - Clipser le tube de protection sur le support horizontal.
- ▶ T2/T3 - Clipser le tube de protection sur la conduite ascendante.
- ▶ Visser la sonde d'alarme dans le tube de protection, faire passer le câble à travers le fourreau pour câbles. ❷

Monter la détection du niveau : ❸

Observer les longueurs de raccordement de la cloche.

- ▶ Veiller à la pose ascendante en continu du tuyau de refoulement afin d'éviter toute accumulation d'eau de condensation.
- ▶ Faire passer le(s) câble(s) de la détection du niveau à travers le fourreau pour câbles.
- ▶ Veiller à l'étanchéité à l'air et à l'eau du fourreau pour câbles.



4.7 Gestionnaire

- ▶ Si présent, poser et raccorder le gestionnaire conformément aux instructions s'y rapportant.
- ✓ Le montage du poste est terminé.

5 Mise en service

① La norme EN 12056-4 doit être respectée lors de la mise en service.

5.1 Contrôle du poste

① Veillez à exclure toute entrée d'air dans le carter de la pompe en exploitation avec des eaux vannes. Le fonctionnement des pompes sans eau entraîne une usure accrue et une éventuelle formation d'étincelles.

Vérifiez les points suivants avant la mise en service :

- Montage correct de la pompe
- Fixation de tous les éléments démontables
- Étanchéité du poste
- Tension secteur (écart max. de $\pm 10\%$)
- Masse volumique du fluide refoulé $\rho = 1,1 \text{ kg/l}$ (demander conseil à l'usine dans l'hypothèse de valeurs plus élevées)
- Montage correct des éléments de détection du niveau

5.2 Mise en service du système (Mono avec interrupteur à flotteur)

① Le système est prêt au service dès son raccordement au secteur.

✓ Le système est prêt au service.

6 Maintenance

① La norme EN 12056-4 doit être respectée lors de la maintenance.

6.1 Contrôle fonctionnel - Nettoyage

Procéder à la maintenance de la pompe et de la conduite ascendante

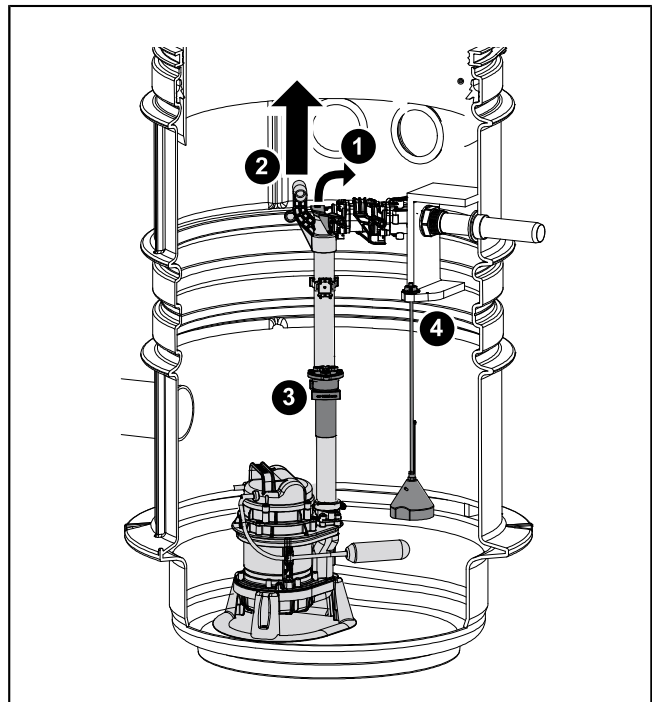


AVIS

Activer le système !

► S'assurer que l'alimentation électrique est coupée pendant les travaux.

- Ouvrir l'ouverture à une main. ①
- Extraire entièrement la conduite ascendante avec la pompe au niveau de la poignée. ②
- Vérifier si les pièces de la pompe présentent des déformations et des dépôts. Au besoin, contacter le service KESSEL.
- S'assurer que les pièces mobiles se déplacent sans entrave.
- Extraire la sonde d'alarme. ③ Déclipser le tube de protection, si nécessaire nettoyer les deux pièces à l'eau.
- Extraire la cloche et la nettoyer à l'eau. ④
- Procéder à un contrôle visuel des composants de la canalisation de refoulement.



Procéder à la maintenance du dispositif anti-retour

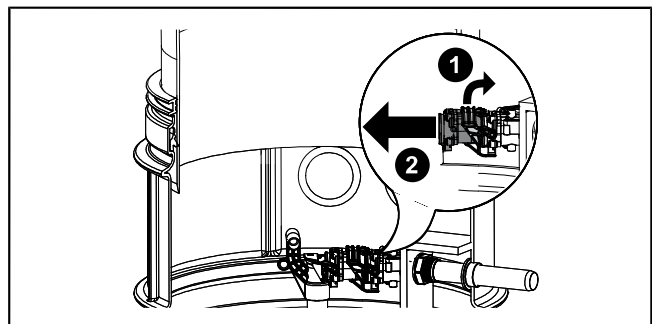
- Ouvrir l'ouverture à une main du dispositif anti-retour. ①
- Retirer le raccord fileté avec le dispositif anti-retour. ②



ATTENTION

Les eaux usées accumulées s'échappent !

- Nettoyer le raccord fileté avec le dispositif anti-retour à l'eau.
- S'assurer de la mobilité du clapet anti-retour.
- S'assurer que le système de regard est exempt de salissures importantes, le nettoyer si besoin. Les dispositifs pointus ne conviennent pas.



Vérifier les composants électriques

- Contrôler l'absence de détériorations mécaniques des conduites et câbles.
- Procéder à une mesure de l'isolation de la pompe.