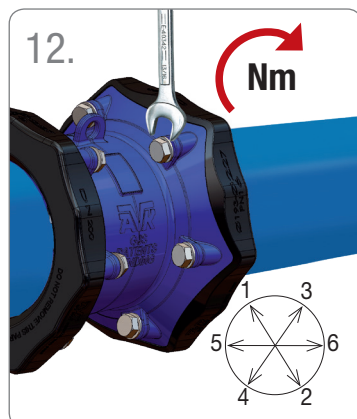
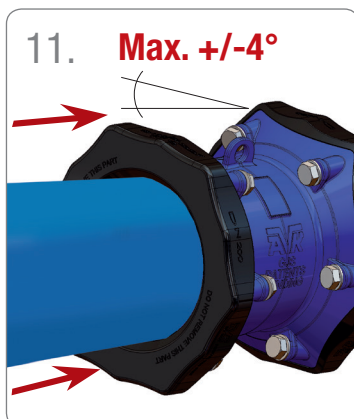
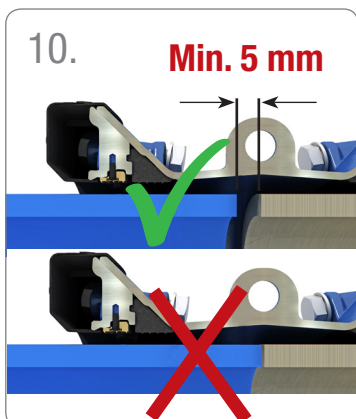
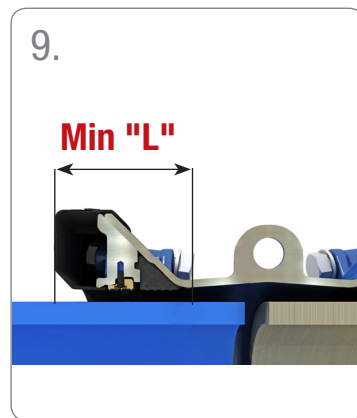
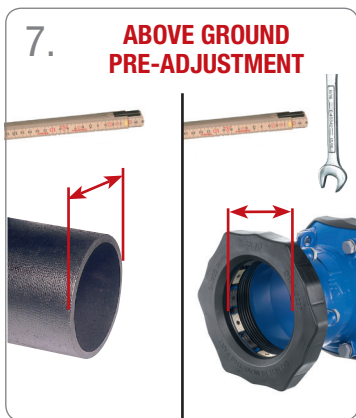
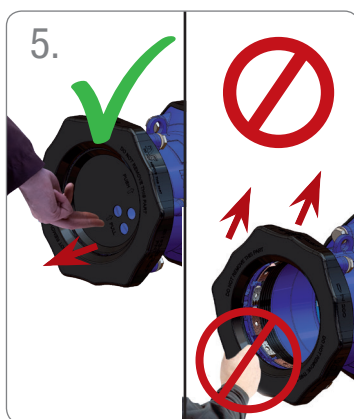
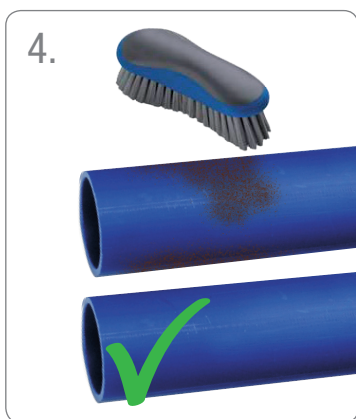
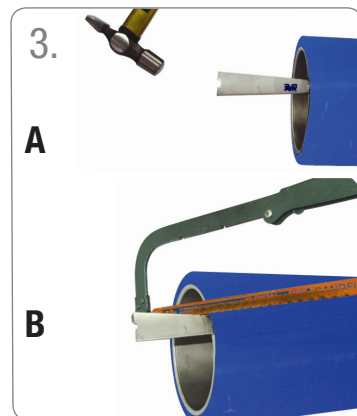
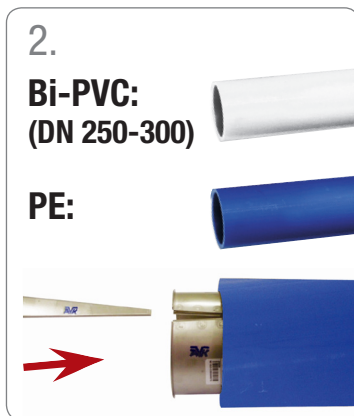




AVK SUPA MAXI™

SERIES 631/632/633/634/635/636

Mounting instruction / Montagevejledning
Einbauanleitung / Instruction de montage



Mounting instruction

Montagevejledning / Einbauanleitung /
Instruction de montage

AVK Supa Maxi™ series 631/632/633/634/635/636



9632500022_rev AV

CHECK!



www.avkvalves.eu

Important: If the coupling has been mounted on steel/iron/AC pipes, and you want to **reuse it on PE/PVC pipes**, the gunmetal grip segments (every second) must be replaced first. See separate mounting instruction for replacement of bracket/grip segments.

Vigtigt: Hvis koblingen har været monteret på rør af stål, støbejern, duktiljern eller asbestcement, og **ønskes genbrugt på PE- eller PVC-rør**, så skal messing gribetænderne først udskiftes. Se separat montagevejledning for udskiftning af klemkrans/gribetænder.

Wichtig: Wenn die Kupplung zuvor auf Stahl-/Gussoder AZ-Rohr montiert war und Sie möchten sie **auf PE-/PVC-Rohr wieder verwenden**, dann müssen Sie zuerst die Greifelemente aus Rotguss (jedes Zweite) austauschen. Siehe hierzu auch die separate Montageanleitung für den Austausch der Greifelemente.

Important: si la pièce a été montée sur tuyau acier/fonte/fibre ciment, et que vous la réutilisez sur tuyau PVC, les segments d'accroche métalliques (un sur deux) doivent être changés avant remontage. Veuillez consulter l'instruction de montage pour remplacement des segments d'accroche.

Min. bolt torques (Nm) and min. insertion depth ("L")

Min. tilspændingsmoment (Nm) og min. indstiksybde ("L")

Min. Drehmomente Schrauben (Nm) und min. Einstecktiefe ("L")

Couple de serrage mini (Nm) et profondeur d'insertion mini ("L")

DN	Tolerance	Bolts	Nm Iron/steel	Nm PE/PVC CFW GRP ²⁾ Bi-PVC ²⁾	Nm Stainless steel ¹⁾ AC ³⁾	"L" min.
	Toleranz mm					
50	48-71	3 x M14 x 75 mm	60	60	50	90
65	69-91	3 x M16 x 75 mm	60	60	50	90
80	82-106	3 x M16 x 75 mm	80	80	60	90
100	104-133	4 x M16 x 75 mm	80	80	60	90
125	132-159	4 x M16 x 75 mm	100	100	80	90
150	159-188	4 x M16 x 80 mm	100	100	80	100
200	193-227	6 x M20 x 100 mm	120	120	90	120
225	224-257	6 x M20 x 100 mm	120	120	90	120
250	266-301	6 x M20 x 100 mm	140	140	110	120
300	314-356	8 x M20 x 110 mm	140	140	110	120
350	352-398	9 x M24 x 120 mm	220	220	130	145
400	392-442	10 x M24 x 120 mm	220	220	130	160
450	448-510	12 x M24 x 120 mm	220	220	130	160
500	498-552	14 x M24 x 120 mm	220	220	130	160
600	604-652	18 x M24 x 130 mm	220	220	130	160

¹⁾ For stainless steel and AC pipes max. PN 10

²⁾ For Continuous Filament Winding GRP pipes and Bi-PVC pipes max. PN 10

³⁾ AVK provides no warranty when used on AC pipes since the AC pipe quality varies.

We recommend to torque the bolts only until tightness has been achieved, checked in open trench.

¹⁾ For rustfrie stålør og asbestcimentør max. PN 10

²⁾ For CFW GRP-rør og Bi-PVC rør max. PN 10

³⁾ AVK giver ingen garanti for anvendelse på asbestcimentør, da kvaliteten på rørene varierer meget.

Vi anbefaler, at boltene kun tilspændes, indtil tæthed opnås, og at installationen kontrolleres i åben rørgrav.

¹⁾ Für Edelstahlrohr und AZ-rohr max. PN 10

²⁾ Für CFW GRP- und Bi-PVC-Rohr max. PN 10

³⁾ AVK gibt keine Gewährleistung für den Einsatz auf AZ-Rohr, da die Qualität von AZ-Rohr zu sehr variiert.

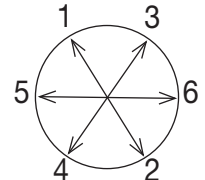
Wir empfehlen die Schrauben bis zur Dichtheit anzuziehen und vor Ort in der Baugrube zu prüfen.

¹⁾ Pour tuyaux acier et tuyaux en fibre ciment max. PN 10

²⁾ Pour tuyaux CFW/GRP et PVC biorienté max. PN 10

³⁾ AVK ne fournit aucun garantie en cas d'utilisation sur tuyaux en fibre ciment en raison de trop grandes variation de qualité.

Nous recommandons un serrage des boulons jusqu'à obtention de l'étanchéité, vérifiée tranchée ouverte.



For pipes with a protective coating of PE or PP, the coating must be removed in the full insertion depth.

For kapperør med et ydre lag af PE eller PP skal kappen fjernes i fuld indstiksybde.

Bei Röhren mit einer Schutzschicht aus PE oder PP muss diese über die gesamte Einstecktiefe hinweg entfernt werden.

Pour les tuyaux avec revêtement de protection PE ou PP, le revêtement doit être retiré sur toute la longueur d'insertion.

Expect... **AVR**