



## Conseils et préconisations de pose du **BORNUO 1140**

Site dédié huot-bornuo.fr



Retrouver tous nos sites internet huot.fr ; rexuo.fr ; huot-1172.fr

## Autres regards de la gamme



156, 169, 186 regards coaxiaux



1160, 1169, 1170, 1172 regards horizontaux mono compteur

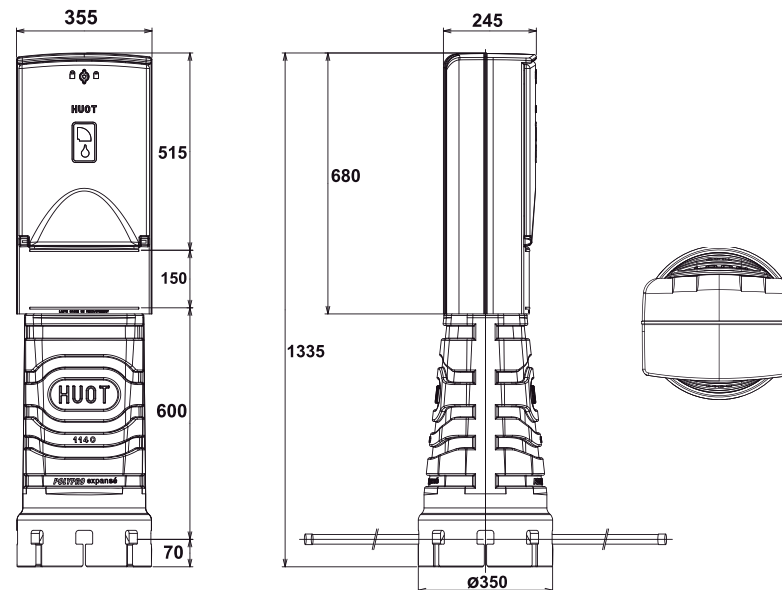


1180, 1156, 1157 regards horizontaux mono et bi compteur



## Conseils et préconisations de pose du **BORNUO 1140**

### Caractéristiques techniques



**Profondeur de fouille = 670mm mini**

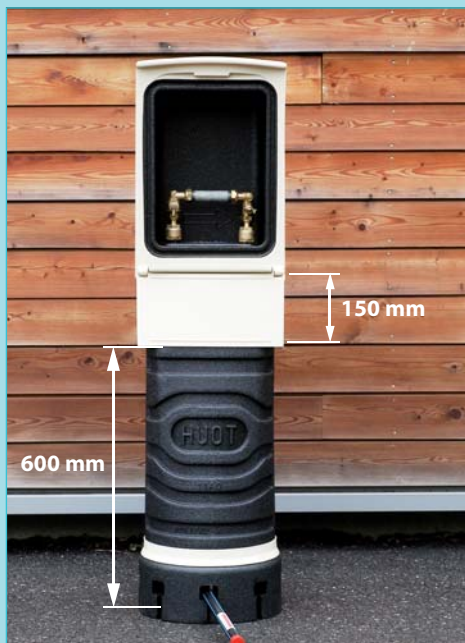
### Avantages du produit

- > Pied et coffre sécable
- > Pied et isolant d'une même matière
- > Orientabilité des PE à 360°
- > Porte entièrement amovible, fermeture avec clé triangle
- > Pose en façade dans un muret technique ou uniquement en borne
- > Coffret inclinable sur 2 axes à 3,5%
- > Prêt à l'emploi, mise en service simple et rapide
- > Maintenance aisée grâce à l'interchangeabilité des robinets HUOT



# HUOT révolutionne la borne de façade BornUO 1140

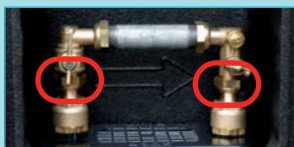
## FOCUS PRODUIT



La porte est entièrement amovible pour faciliter les opérations de maintenance



Inclinaison possible du coffret de 3,5% sur 2 axes



Les écrous des raccords sont à resserrer une fois l'installation terminée



Porte verrouillable avec une clé triangle à ergots (la porte ne peut toucher le sol) . Coffret beige (standard EDF) et auto nettoyant



La porte est entièrement amovible. En cas de casse au niveau de la charnière, seul le téton (fusible) est à changer



Repère horizontal de limite haute et basse sous la porte ainsi que marquage de "limite basse de recouvrement"

### Orientabilité des PE à 45°, 90°, 135° et 180° (sortie 25 ou 32)



Pour orienter les PE, il faut que les écrous des raccords soit desserrés

