

NOTICE D'INSTALLATION CITERNUO 1100

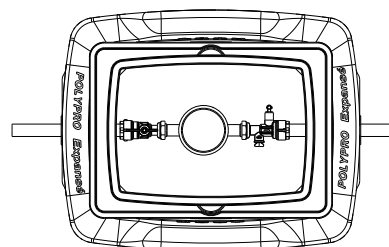


Installation :

- 1 - Réalisation de la fouille :
 - a. Largeur minimale = 100 cm*.
 - b. Profondeur à respecter en fonction de la hauteur du CITERNUO
 - A15 --> 300 - 400 mm
 - B125 --> 320 - 470 mm
 Ajouter 150 mm par réhausse.
- 2 - Mise en place du robinet avant compteur, serrage Rexuo sur la conduite.
 - Installation du compteur
 - Mise en place du clapet, serrage Rexuo sur la conduite. Vérifier la présence des joints d'étanchéité.
 - Mise en place du fond, passage des tubes PE dans les encoches.
 - Clipsage des cales de maintien (bleues en 25 ext. et noires en 32 ext.)
 - Mise en place du corps et de l'ensemble cadre, tampon et bouchon.
- 3 - Remblayage* et compactage en respectant le positionnement horizontal du CITERNUO. **Faire cette opération de préférence avec le compteur définitif en place.**
- 4 - Finition de la surface du sol selon la charge roulante

Mise en service :

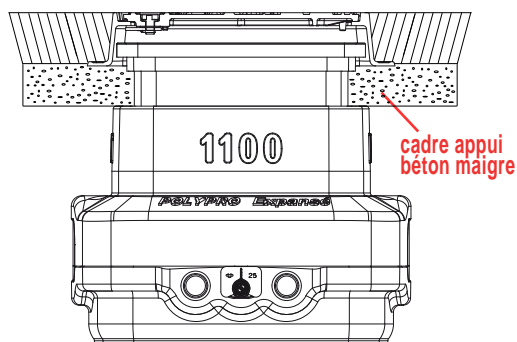
- Mise en service par ouverture du robinet avant compteur.
- Vérification de l'étanchéité totale du montage, y compris pour les robinets purgeurs
- Pose du bouchon d'isolation.
- Pose du tampon



(* IMPORTANT : les opérations de fouille, de remblai et de compactage en périphérie du corps doivent être réalisées selon les règles de l'art.

Montage pour la version B125 (12,5t)

Pour la version B125, il est impératif de séparer le cadre du bac en faisant un lit de béton maigre comme le montre le schéma ci-contre



Tampon cadre fonte pour la version B125



NOTICE D'INSTALLATION CITERNUO 1100

Retrouvez de nombreuses informations produits sur notre site internet : www.huot.fr



Livré sous forme de box, prête à l'emploi

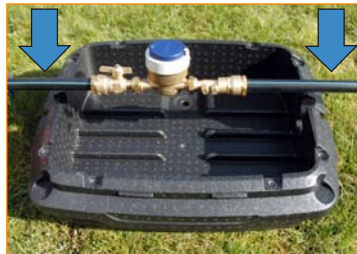


Contenu du sachet

INSTALLATION EN IMAGES



1. Montage de la robinetterie avant compteur, du compteur et du clapet.



2. Mise en place du fond sous l'ensemble.



3. Clipsage des cales de maintien (bleu pour 25 ext. et noir pour 32 ext.)
Maintien de la robinetterie et des PE sans outils



4. Mise en place corps



Mise en place cadre-tampon-bouchon



5. Compactage et ajustement du cadre plastique



6. Vue intérieure



7. Avant fermeture du tampon, remplacer le bouchon isolant correctement



8. Citernuo avec réhausse de 150 mm