

# Manchon très grande tolérance UMT Série C2 41

Permet l'assemblage mécanique de canalisations de matériaux et diamètres extérieurs différents.



## Descriptif

- Très grande plage d'utilisation : 40 mm en moyenne.
- Nombre réduit de modèles pour un diamètre nominal.
- Fiabilité :
  - Etanchéité garantie par compression d'un joint sur le tuyau au serrage d'une contrebride.
  - Serrage indépendant sur chaque emboîtement
  - Résistance à la corrosion : revêtement époxy poudre (120 µm) et Dacromet® 500 Gr.B pour la boulonnerie.
- Mise en œuvre simple et rapide :
  - Déviation angulaire  $\pm 10^\circ$ .
  - Rattrapage d'alignement.
  - Réglage de raccordement.
- Conformité aux normes :
  - NF A 48-830 : Raccords en fonte GS pour canalisation d'eau potable en PVC.
  - NF EN 545 : Tuyaux, raccords et accessoires en fonte GS pour canalisation d'eau.
  - ISO 2531 : Tuyaux, raccords et accessoires en fonte ductile.
- Agrément :
  - Attestation de conformité sanitaire.
- Remarque :

Ce raccord n'évite pas mécaniquement le déboîtement des tubes qui doivent être ancrés par d'autres moyens.

## Caractéristiques

- Gamme : DE 40 à 845 mm.
- PFA 16.
- Températures d'utilisation : +0°C à +60°C.
- Couple de serrage : 60 à 70 Nm.

## Applications

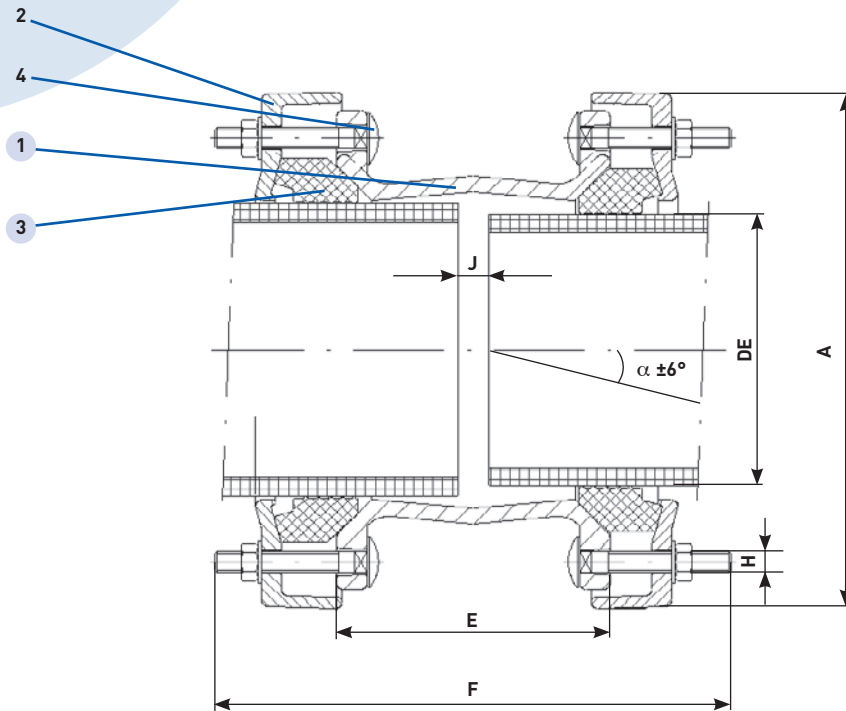
Particulièrement adapté pour les tuyaux en fibre ciment, béton.

Utilisé comme raccord de jonction ou de réduction sur :

- Réseaux de distribution d'eau.
- Réseaux d'eaux usées.
- Réseaux d'irrigation.

## Tests

- Test d'étanchéité selon norme ISO 2531.



| Rep | Désignation  | Nb   | Matériaux             | Normes      |
|-----|--------------|------|-----------------------|-------------|
| 1   | Manchon      | 1    | Fonte GS/EN-GJS-500-7 | NF EN 1563  |
| 2   | Contre-bride | 2    | Fonte GS/EN-GJS-500-7 | NF EN 1563  |
| 3   | Joint        | 2    | EPDM                  | NF EN 681-1 |
| 4   | Boulonnerie  | S/DN | Acier C45 Cl. 8.8*    | EN 10083-2  |

\* Acier inox sur demande

## Gamme UMT

| Réf.   | DN    | DE<br>mm | E<br>mm | F<br>mm | H<br>mm    | A<br>mm | J<br>mini | J<br>maxi | Poids<br>Kg |
|--------|-------|----------|---------|---------|------------|---------|-----------|-----------|-------------|
| 3101   | 50    | 40-75    | 145     | 280     | 6-M14x80   | 215     | 20        | 75        | 8,6         |
| 3102   | 60/65 | 60-95    | 145     | 300     | 8-M14x80   | 235     | 20        | 75        | 11,8        |
| 3103   | 80    | 80-115   | 145     | 300     | 8-M14x80   | 260     | 20        | 75        | 15          |
| 3104   | 100   | 105-135  | 145     | 300     | 8-M14x80   | 280     | 20        | 75        | 17,4        |
| 3105   | 125   | 130-165  | 180     | 340     | 8-M14x100  | 310     | 20        | 110       | 22          |
| 3106   | 150   | 155-195  | 180     | 340     | 8-M14x100  | 340     | 20        | 110       | 24          |
| 3107   | 175   | 190-230  | 180     | 340     | 8-M14x100  | 375     | 20        | 110       | 27,2        |
| 3108   | 200   | 215-258  | 180     | 340     | 12-M14x100 | 400     | 20        | 110       | 30,7        |
| 3109   | 225   | 240-280  | 200     | 360     | 12-M16x100 | 425     | 20        | 130       | 35,8        |
| 3110   | 250   | 235-275  | 200     | 360     | 12-M16x100 | 420     | 20        | 130       | 35,8        |
| 3110-A | 250   | 270-310  | 200     | 360     | 12-M16x100 | 455     | 20        | 130       | 38,2        |
| 3111   | 300   | 310-350  | 200     | 370     | 12-M16x100 | 495     | 20        | 130       | 43,1        |
| 3111-A | 300   | 350-390  | 200     | 370     | 12-M16x100 | 535     | 20        | 130       | 47,5        |
| 3112-A | 350   | 395-435  | 200     | 370     | 12-M16x100 | 580     | 20        | 130       | 51,5        |
| 3113-A | 400   | 435-470  | 200     | 370     | 12-M16x100 | 615     | 20        | 130       | 55,5        |
| 3113-B | 400   | 470-505  | 200     | 370     | 12-M16x100 | 650     | 20        | 130       | 59          |
| 3115   | 500   | 505-540  | 200     | 370     | 20-M16x100 | 685     | 20        | 130       | 65          |
| 3115-A | 500   | 540-575  | 200     | 370     | 20-M16x100 | 720     | 20        | 130       | 65,5        |
| 3115-B | 500   | 575-610  | 200     | 370     | 20-M16x100 | 755     | 20        | 130       | 69          |
| 3116   | 600   | 610-645  | 200     | 370     | 20-M16x100 | 790     | 20        | 130       | 75,5        |
| 3116-A | 600   | 645-680  | 200     | 370     | 20-M16x100 | 825     | 20        | 130       | 78          |
| 3116-B | 600   | 680-715  | 200     | 370     | 20-M16x100 | 860     | 20        | 130       | 78,5        |
| 3117   | 700   | 710-745  | 200     | 370     | 24-M16x100 | 890     | 20        | 130       | 83,5        |
| 3118   | 800   | 810-845  | 200     | 370     | 24-M16x100 | 990     | 20        | 130       | 93,5        |