

NOTICE D'INSTALLATION REGARDUO 1178 avec ou sans PE



Version tête plastique



Version tête fonte ronde



Version tête fonte B125



Tampon cadre fonte carrée
pour la version B125

INFORMATIONS

Modèles équipés de PE : . Séries 7, 9 et 1
Modèles non équipés de PE : . Séries 9 et 1

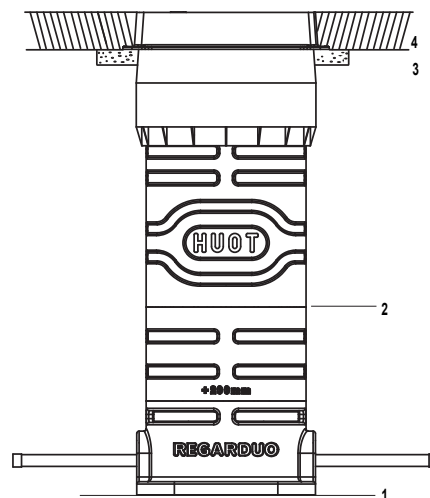
INSTALLATION

- 1 - Réalisation de la fouille :
 - a. Largeur minimale = 90 cm*.
 - b. Profondeur minimale = hauteur mini du regard +5 cm.
- 2 - Mise en place du regard complet avec tête, et raccordement amont / aval avec respect du sens de l'écoulement (voir fléchage extérieur)
- 3 - Remblayage* et compactage sur 1/3 de la hauteur assurant le positionnement vertical du regard, puis remblayage complémentaire et damage homogène par opérations successives sur toute la périphérie du regard*.
- 4 - Finition de la surface du sol :
 - Mise à niveau de la tête avec respect des mini / maxi
 - Contrôle de la position définitive de la tête (hauteur et inclinaison).
 - Réalisation si nécessaire d'un ouvrage en béton maigre pour un appui de tête, capable de recevoir ponctuellement une charge roulante excessive.

(*) IMPORTANT : les opérations de fouille, de remblai et de compactage en périphérie du corps tubulaire doivent être réalisées selon les règles de l'art ; en particulier l'enrobage sable sur toute la hauteur avec une épaisseur mini de 30 cm
(cf : fascicule du STR-PVC/2003 et Guide technique du LCPC)

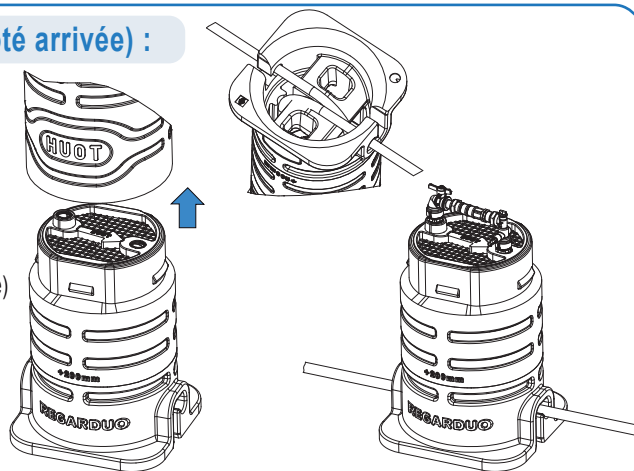
INSTALLATION

Pour les modèles fonte 12,5T et B125, il est souhaitable de réaliser un ouvrage d'appui en béton en dessous du cadre fonte.



Installation avec couronne PE non montée (couronne fixe coté arrivée) :

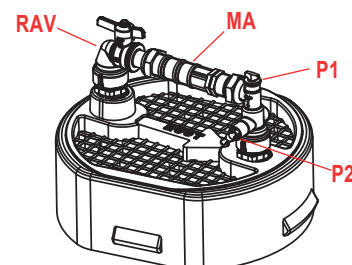
- Dissocier la couverture isolante du pied du regard
- A partir de l'endroit de pose, laisser en plus côté arrivée, une longueur de tube polyéthylène de 365 mm pour la série 7, 565 mm pour la série 9 et 765 mm pour la série 1. (cette valeur correspond à la longueur du PE entrant dans le regard à partir de l'axe).
- Redressage des 2 tubes (entrée et sortie) sur une longueur d'environ 1 m est préconisé.
- Glisser les tubes PE à l'intérieur du regard et les faire dépasser (Attention au croisement des tubes).
- Monter la robinetterie sur les conduites en respectant l'écoulement de l'eau (sens flèche platine) ainsi que le manchon d'attente sans oublier les 2 joints
- Serrage des Rexuo en butée mécanique.
- Mettre la robinetterie en butée sur la platine.
- Cintrage des tuyaux dans les orifices opposés.
- Remettre en place la couverture isolante, le bouchon isolant et la tête.
- Mise en place du regard en tranchée.



Mise en service & maintenance :

- 1 - Avant mise en service :
 - Dépose du manchon d'attente compteur MA
 - Purge de la canalisation de branchement par ouverture momentanée du robinet avant RAV
- 2 - Pose du compteur et mise en service :
 - Avant montage, vérification de la présence des deux joints d'étanchéité.
 - Assemblage du compteur sur la robinetterie puis serrage des écrous tournants.
 - Mise en service par ouverture du robinet avant compteur RAV
 - Vérification de l'étanchéité totale du montage, y compris pour les robinets purgeurs P1 et P2
 - Pose du bouchon d'isolation BI
 - Pose du tampon T.

Mise en service

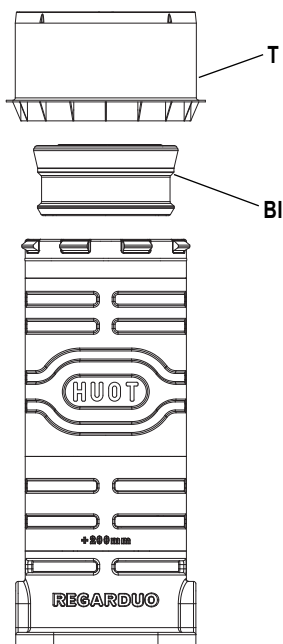


N.B : il existe des facteurs influant sur la facilité de pose :
. Longueur des PE dans le fut, température, Ø des tubes, redressage des PE...



NOTICE D'INSTALLATION REGARDUO 1178 avec ou sans PE

Retrouvez de nombreuses informations produits sur notre site internet : www.huot.fr



Montage des éléments



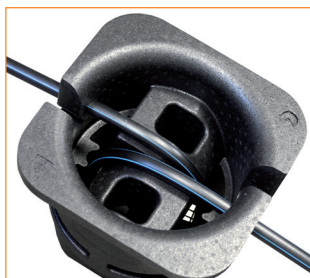
Contenu du sachet version sans PE :

- 1 robinet avant compteur
- 1 clapet après compteur
- 1 manchon d'attente
- 2 joints fibre
- 1 platine
- clé de verrou (version B125)
- notice d'installation

INSTALLATION EN IMAGES



1. Mise en place de la robinetterie sur la platine



2. Cintrage des tuyaux (vue de dessous)
le retournement du regard n'est pas obligatoire



3. Compactage et ajustement de la réhausse



4. Avant fermeture du tampon,
replacer le bouchon isolant correctement



5. Compteur posé