

MANUEL D'INSTALLATION, D'EXPLOITATION ET DE MAINTENANCE

Robinets-vannes à opercule INFINITY

DN40/700, PN10/16, TYPE F4 (EN558 S14 - CORPS COURT) OU TYPE F5 (EN558 S15 - CORPS LONG), AXE NU POUR FONCTIONNEMENT MANUEL

SÉRIES B1 10 - B1 15 - B1 20 - B1 25



Table des matières

- 1 Sécurité et aspects généraux
- 2 Produit et description fonctionnelle
- 3 Transport, manipulation et levage
- 4 Stockage
- 5 Installation sur la canalisation
- 6 Fonctionnement initial et mise en service
- 7 Maintenance
- 8 Caractéristiques hydrauliques
- 9 Marquage CE
- 10 Contact du service après-vente

1- SÉCURITÉ ET ASPECTS GÉNÉRAUX

1.1 Préface

Cher utilisateur, avant la mise en service de votre appareil, veuillez lire attentivement les présentes consignes d'exploitation et de maintenance pour garantir un fonctionnement sécurisé et économique.



RESPECTER LES CONSIGNES DE FONCTIONNEMENT !

Les consignes d'exploitation et de maintenance contiennent toutes les informations nécessaires pour le fonctionnement et la maintenance des vannes.

Ces consignes d'exploitation et de maintenance font partie de la documentation complète.

Avant de mettre en service la vanne dans l'installation, toutes les exigences de sécurité doivent être respectées.

La vanne doit uniquement être utilisée par du personnel qualifié et formé.



Si les travaux de maintenance sont négligés ou effectués par des personnes non formées, nos obligations de garantie conformément à nos conditions générales de livraison ne s'appliquent pas.

Veuillez utiliser uniquement des pièces de rechange d'origine de notre entreprise pour garantir une qualité optimale et l'interchangeabilité.

Le fabricant interdit d'apporter des modifications à la vanne. Si l'utilisateur modifie la vanne, cela peut annuler la garantie du fabricant.

Nous nous réservons le droit d'apporter des modifications techniques aux données et aux représentations contenues dans les présentes consignes d'exploitation et de maintenance dans le but d'améliorer les vannes.



AVERTISSEMENT

En cas de non-respect des présentes consignes d'installation, d'exploitation et de maintenance, nous ne pouvons pas être tenus responsable de tout dommage ou de tout problème d'exploitation en résultant.

1.2 Consignes de sécurité de base



AVERTISSEMENT

Le chapitre suivant « Consignes de sécurité de base » doit être respecté de façon stricte pour préserver la santé et la sécurité du personnel d'exploitation et de maintenance et pour veiller à garantir le fonctionnement des vannes.

Le non-respect de ces instructions peut altérer l'obligation de garantie du fabricant.

1.2.1 Respect des consignes d'exploitation

Avant de décharger, de transporter, de mettre en service et d'entretenir la vanne, les consignes d'exploitation et de maintenance doivent être lues et respectées avec soin.

En cas de non-respect des présentes consignes d'exploitation, nous ne pouvons pas être tenus responsables de tout dommage ou de toute conséquence en résultant.

En plus des consignes d'exploitation et de maintenance et des réglementations relatives à la prévention des accidents applicables dans le pays de l'utilisateur et sur le lieu d'installation, les règles techniques approuvées pour les qualifications des travailleurs et les normes de sécurité doivent également être respectées.

Le personnel de l'utilisateur doit veiller à se familiariser avec les règles locales concernant la sécurité et la prévention des accidents.

Les données techniques relatives au(x) produit(s) commandé(s) sont contraignantes pour le type de design. Les modifications peuvent uniquement être prises en considération si elles sont spécifiées dans un délai raisonnable avant de démarrer la production. L'intégrité, les performances et l'étanchéité de chaque produit est vérifiée avant son départ de l'usine.

1.2.2 Utilisation prévue

Du fait de la conception et des matériaux utilisés, nos vannes dans un design standard sont approuvées pour les utilisations (concentration, pression, température) indiquées dans la brochure technique et les consignes d'exploitation spécifiques au produit.

Les consignes d'exploitation divergentes et les autres champs d'application sont soumis à l'approbation du fabricant.

1.2.3 Obligations de l'utilisateur

Les personnes dans les locaux de l'utilisateur responsables du montage, de la mise en service, de l'exploitation et de la maintenance de cette vanne doivent lire l'intégralité des consignes d'exploitation (en particulier dans les consignes de sécurité de base mentionnées) et les avoir comprises. Ce point en particulier s'applique au personnel qui travaille seulement de façon occasionnelle dans l'usine.



RESPECTER LES CONSIGNES DE FONCTIONNEMENT !



AVERTISSEMENT

Il est strictement interdit de modifier, retirer, contourner ou outrepasser les installations de sécurité.

En cas d'absence d'accord écrit préalable par le fabricant, n'apportez pas de modifications aux accessoires et aux équipements à proximité de la vanne susceptibles d'altérer la sécurité! Les modifications de la vanne réalisées de façon autonome annulent la responsabilité du fabricant pour tout dommage en résultant. Cela s'applique également à l'installation et au réglage des dispositifs de sécurité et des vannes, ainsi qu'aux soudures sur les pièces de soutien.

1.2.4 Dangers en cas de manipulation de la vanne

Nos vannes sont conçues selon des critères rigoureux et conformément aux règles de sécurité approuvées. Cependant, ces vannes peuvent constituer un danger en cas de manipulation par du personnel non formé de façon inappropriée ou si elles ne sont pas utilisées comme prévu. Cela peut entraîner des risques pour la vie et la santé de l'utilisateur ou des tiers ou des dommages sur les vannes et d'autres biens.

L'accès à la zone de danger ne doit être autorisé que si la vanne est hors fonctionnement et après avoir vérifié que les unités de convoyage et les unités suivantes sont arrêtées pour éviter tout risque pour le personnel d'exploitation et de maintenance.

Les personnes sur le site de l'utilisateur qui sont responsables du montage, du démontage ou du remontage, de l'exploitation et de l'entretien (inspection, maintenance, réparation) des vannes, doivent se familiariser avec les réglementations applicables au niveau local.

Les travaux au niveau de l'emplacement de la vanne (comme les travaux de contrôle, de maintenance et de réparation) doivent uniquement être effectués une fois l'installation sécurisée et arrêtée et une fois le courant coupé sur la vanne/l'installation.

Avant de retirer les dispositifs de sécurité et/ou d'effectuer des travaux sur les vannes, la section de conduite doit être mise hors pression pour éviter les risques. Le fonctionnement non autorisé, erroné ou non prévu, ainsi que les mouvements dangereux provoqués par l'énergie stockée (air comprimé, eau pressurisée, système hydraulique) doivent être évités.

Une copie des consignes d'exploitation et de maintenance doit toujours être disponible sur place et doit être conservée à l'abri de l'huile et de la graisse.

Si nécessaire, ou selon les spécifications applicables, utilisez des équipements de protection individuelle adaptés !

Toutes les consignes relatives à la sécurité et aux dangers sur le site doivent être respectées et une copie écrite doit être maintenue dans un état lisible et renouvelée régulièrement ou remplacée si nécessaire.

Pendant le fonctionnement, le réducteur/actionneur peut chauffer en service de régulation constant. Cela peut entraîner des températures > 60 °C. Pour garantir une protection contre les brûlures, la température de surface doit être contrôlée avant de toucher la surface et dans tous les cas, vous devez porter des gants de protection.

En cas de modifications apportées à la vanne ou si ses performances d'exploitation peuvent affecter les aspects de sécurité, le fonctionnement de l'installation doit être interrompu immédiatement et le problème doit être signalé au service/à la personne concerné(e) !

Si les travaux de maintenance et de réparation sur la vanne ont été terminés avant la mise en service de la vanne, vérifiez que tous les dispositifs de sécurité et les équipements ont été remontés et veillez à ce qu'ils soient fonctionnels.

Aucune modification ne doit être apportée sur des automates livrés avec le robinet-vanne.

Si des travaux sont effectués à proximité de la vanne et sont susceptibles de provoquer des salissures (par ex. des travaux de bétonnage, de la maçonnerie, des peintures, du sablage), la vanne doit être couverte correctement.

1.2.5 Conditions de travail pour les opérateurs (à l'exception des vannes pour le service encastré)

Veillez à ce qu'un espace suffisant soit disponible pour les travaux d'exploitation, de montage et de maintenance. L'accès à cette vanne doit être rendu possible de façon à ce qu'elle puisse fonctionner en utilisant les moyens techniques appropriés (outils, instruments de mesure, etc.)

L'utilisateur doit fournir des consignes appropriées afin de veiller à ce que la zone de travail soit propre et agencée de façon adaptée.



AVERTISSEMENT

Respectez les règles applicables relatives à la sécurité et portez les équipements de protection individuelle nécessaires. Risque de blessure !

1.2.6 Sécurité et équipement de protection (graphiques)



Utiliser des lunettes de protection



Utiliser des gants de protection



Utiliser un casque auditif et un casque



Porter des chaussures de sécurité

1.2.7 Équipement de protection individuelle

En cas de problèmes d'exploitation ou de dysfonctionnements au niveau de la vanne (par ex. un risque provoqué par des substances agissant sur la vanne), la personne exposée en danger, si nécessaire ou spécifiée par les règles applicables, doit utiliser un équipement de protection individuelle adapté.

1.2.8 Présentation et explication des symboles de danger sur la vanne

Les pictogrammes et explications correspondants sont spécifiés dans les consignes d'exploitation spécifiées au produit et/ou dans l'analyse des risques correspondante.

1.2.9 Mesures de sécurité pendant le fonctionnement normal

Lors de l'utilisation des vannes, respectez les réglementations techniques applicables :

- Normes européennes et réglementations en vigueur. Pour les usines qui doivent être supervisées, respectez les lois et les réglementations en vigueur, par ex. les réglementations commerciales, les réglementations relatives à la prévention des accidents, les réglementations relatives aux chaudières à vapeur, les réglementations relatives aux arrivées de gaz sous haute pression, les réglementations relatives aux liquides combustibles, ainsi que les réglementations techniques, les consignes de travail, etc.
- Lois relatives aux émissions, consignes techniques relatives à la protection contre le bruit, élimination des substances de travail conformément à la directive du conseil 75/439/CEE,
- Réglementations spécifiques au pays concernant l'autorisation de déchargement de substances dangereuses pour l'eau dans le système de traitement des eaux usées collectif.
- Lois relatives aux ressources en eau spécifiques au pays,
- Règles relatives à la prévention des accidents spécifiques au pays,
- Réglementations de sécurité pour les conduits hydrauliques.
- Directive européenne relative aux équipements sous pression 2014/68/UE.

1.2.10 Dangers provoqués par l'énergie électrique

Un danger potentiel peut survenir lorsque la vanne est raccordée à l'alimentation électrique.



DANGER

Les travaux sur les installations électriques doivent uniquement être effectués par des électriciens qualifiés et uniquement lorsque le courant est coupé.
Danger lié à la tension électrique élevée !

1.2.11 Lieux particulièrement dangereux

Si la vanne a été installée conformément aux instructions, il n'y a pas de danger immédiat.

Cependant, les vibrations peuvent provoquer des dommages aux joints et aux raccords vissés. Par conséquent, il risque d'y avoir des fuites de fluide ! En fonction du type de fluide, il peut y avoir un risque d'incendie ou d'explosion provoqué par un contact électrique, une flamme ouverte ou une cigarette. En outre, il peut y avoir un risque d'intoxication (par inhalation, danger de mort !), de brûlure, ainsi que des risques biologiques ou microbiologiques.

1.2.12 Consignes de sécurité relatives à la maintenance, aux réparations, au dépannage



AVERTISSEMENT

Avant d'effectuer des travaux sur la vanne, la vanne d'inspection doit être fermée et le conduit doit être dépressurisé.

1.2.13 Modification de la structure de la vanne

Avant d'apporter des modifications à la structure, l'utilisateur doit demander l'approbation du fabricant. Sinon, la garantie est annulée.

1.2.14 Nettoyage de la vanne et élimination des eaux usées pour la protection de l'environnement (fluide et agents lubrifiants)

La vanne peut être nettoyée avec de l'eau et du savon à une température max. de 40°C.

En cas d'utilisation de dispositifs de nettoyage sous haute pression, maintenir une distance minimum de 30 cm entre la buse et la surface à nettoyer à 100 bars.

Pour l'élimination du fluide et des agents lubrifiants, veuillez consulter les consignes d'exploitation spécifiques au produit.

1.2.15 Émissions de bruit sur la vanne

Les bruits inacceptables sur la vanne surviennent uniquement si les conditions d'exploitation sont hors de contrôle (cavitation ou coups de bélier).

1.2.16 Émissions (radiation, poussière, etc.)

En fonction du fluide, des risques peuvent survenir pendant le démontage et la maintenance. L'utilisateur doit veiller à ce que les substances correspondantes puissent être collectées et/ou éliminées par aspiration.

2- PRODUIT ET DESCRIPTION FONCTIONNELLE

2.1 Description du produit

INFINITY sont des robinets-vannes à opercule pour un fonctionnement « OUVERTURE - FERMETURE » uniquement. Ils sont conformes aux normes européennes EN1171 et EN1074-2.

INFINITY F4 (COURT) AXE NU POUR LE FONCTIONNEMENT MANUEL

Séries B1 20 - B1 25

Dimensions directes selon EN558-1 série 14, ISO5752 série 14, DIN3202 série F4,

Bride selon EN1092-2 PN10 ou PN16, ISO 2531 PN10 ou PN16,



INFINITY F5 (LONG) AXE NU POUR LE FONCTIONNEMENT MANUEL

Séries B1 10 - B1 15

Dimensions directes selon EN558-1 série 15, ISO5752 série 15, DIN3202 série F5,

Bride selon EN1092-2 PN10 ou PN16, ISO 2531 PN10 ou PN16,



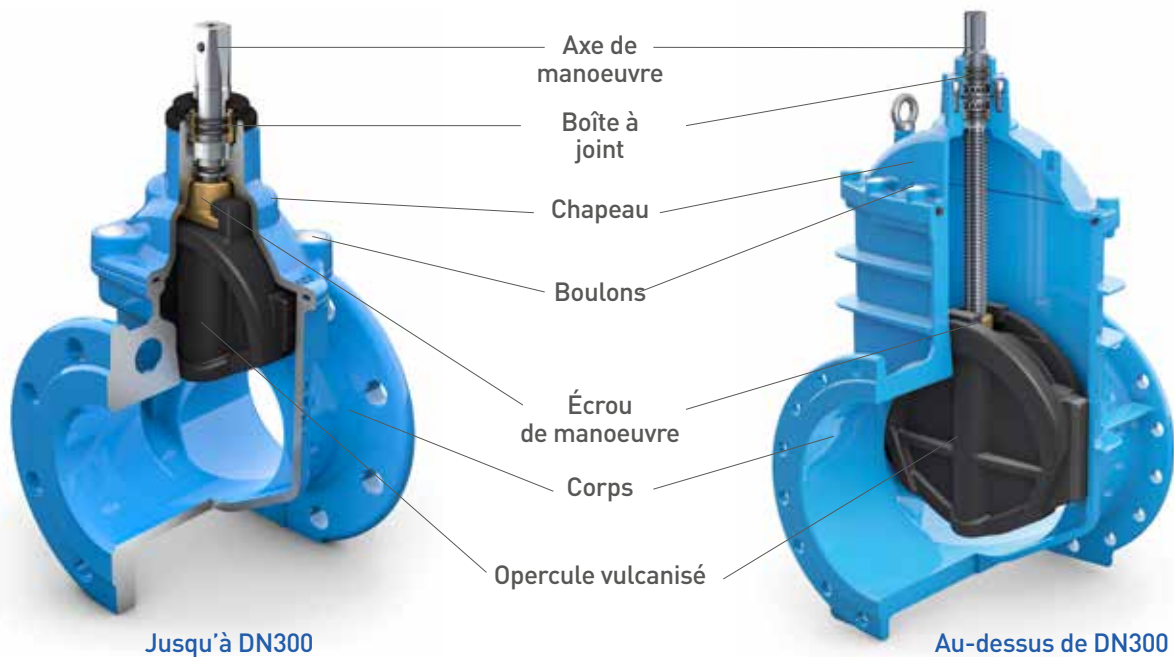
Séries	Taille	PN	PS max en bar	PFA en bar	PMA en bar	PEA en bar	Pression de test hydrostatique en bar pour		Pression de fonctionnement en bar pour une température de fonctionnement max. de 50 °C***
							Corps	Joint	
		EN1092-2	EN1171	EN1074-2					
Pour F4 (CORPS COURT) B1 20 B1 25	40, 50, 65*, 80*, 100, 125, 150, 200, 250, 300, 350, 400, 450, 500, 600	10	10	10	12	17	15	10	10
		16	16	16	20	25	24	16	16
Pour F5 (CORPS LONG) B1 10 B1 15	40, 50, 65*, 80*, 100, 125, 150, 200, 250, 300, 350, 400, 450, 500, 600, 700**	10	10	10	12	17	15	10	10
		16	16	16	20	25	24	16	16

[*] : sur demande : DN65 peut être percé pour DN60 et DN80 peut être percé pour 4 trous.

[**] : Trou réduit de 600 mm, Vannes produites à partir de DN600/F4 avec des adaptateurs coniques à bride boulonnés de chaque côté.

[***] : Sur demande, une solution jusqu'à 70 °C peut être proposée.

Chaque produit est testé individuellement sur la ligne de production avant livraison. La résistance et l'étanchéité des vannes sont testées dans l'usine de production conformément aux normes EN 12266 et EN 1074-2.



Composants	Matériau standard	Matériau en option
Corps	Fonte ductile EN-GJS-500-7	
Chapeau	Fonte ductile EN-GJS-500-7	
Opercule	Fonte ductile EN-GJS-500-7	
Opercule vulcanisé	EPDM	NBR ou EPDM haute température
Écrou de manoeuvre	Laiton CW617N	Bronze aluminium CW307G ou laiton DZR CZ132
Axe	Acier inoxydable 1.4021	Acier inoxydable 1.4404 ou 1.4057
Boîte à joint	Jusqu'à DN300 : Bronze aluminium CW307G supérieur à DN300 : POM plastique	
Boulons	Acier avec un revêtement geomet	Acier inoxydable A4
Revêtement	époxy	Émail ou revêtement haute température

2.2 Description fonctionnelle et fonctionnement admissible

Le fonctionnement de la vanne est effectué par un mouvement de rotation de la tige avec un élément de fonctionnement approprié (volant, clé en T, etc.). Lorsque l'axe de la vanne est tourné, l'opercule se déplace vers le haut ou le bas, le long de la partie filetée de l'axe, pour ouvrir ou fermer le passage. L'utilisation de clé à anneau et barre selon la définition des normes BS5163/EN1074-2/EN1171 est strictement interdite sur ce type de produit.

En fonction des régions, des pays ou des clients, la vanne est fermée en tournant l'élément de fonctionnement :

- Vers la droite, soit dans le sens des aiguilles d'une montre (FSH).
- Vers la gauche, soit dans le sens inverse des aiguilles d'une montre (FAH).

Dans tous les cas, le sens de fermeture est indiqué sur les vannes par une pastille de couleur bleue (FSH) ou rouge (FAH).

Sur le carré de manoeuvre, une pastille 01 de couleur indique le sens de fermeture. Bleu pour une fermeture sens horaire, rouge pour une fermeture anti-horaire.



Volant



Carré de manoeuvre



Clé de fonctionnement



Kit télescopique ou kit d'extension spécifique



Tige d'extension fixe

2.3 Dimensions

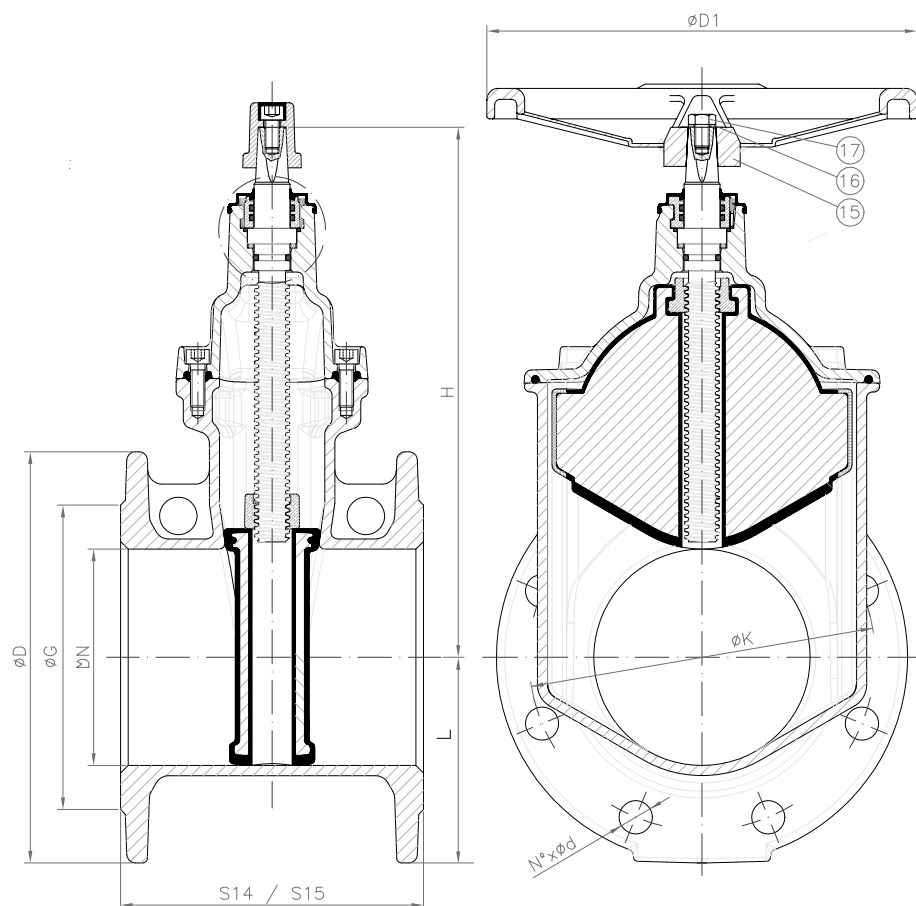


Figure 1 : Schémas DN40 à 300

DN	øD (mm)	EN 1092-2 PN10			EN 1092-2 PN16			EN 558 (DIN 3202)		H (mm)	L (mm)	øD1 (mm)
		øK (mm)	øG (mm)	n° x ød	øK (mm)	øG (mm)	n° x d	S14 (F4) (mm)	S15 (F5) (mm)			
40	150	110	84	4x19	110	84	4x19	140	240	170	75	150
50	165	125	99	4x19	125	99	4x19	150	250	184,5	83	150
65*	185	145	118	4x19	145	118	4x19	170	270	227	93	150
80**	200	160	132	8x19	160	132	8x19	180	280	250	100	200
100	220	180	156	8x19	180	156	8x19	190	300	287	110	200
125	250	210	184	8x19	210	184	8x19	200	325	324	125	300
150	285	240	211	8x23	240	211	8x23	210	350	368	143	300
200	340	295	266	8x23	295	266	12x23	230	400	450	170	400
250	400	350	319	12x23	355	319	12x28	250	450	546	200	400
300	455	400	370	12x23	410	370	12x28	270	500	621	228	500

[*] Perçage DN60 sur demande. [**] DN80 avec perçage 4 trous sur demande.

Tableau 1 : Dimensions DN40 à 300

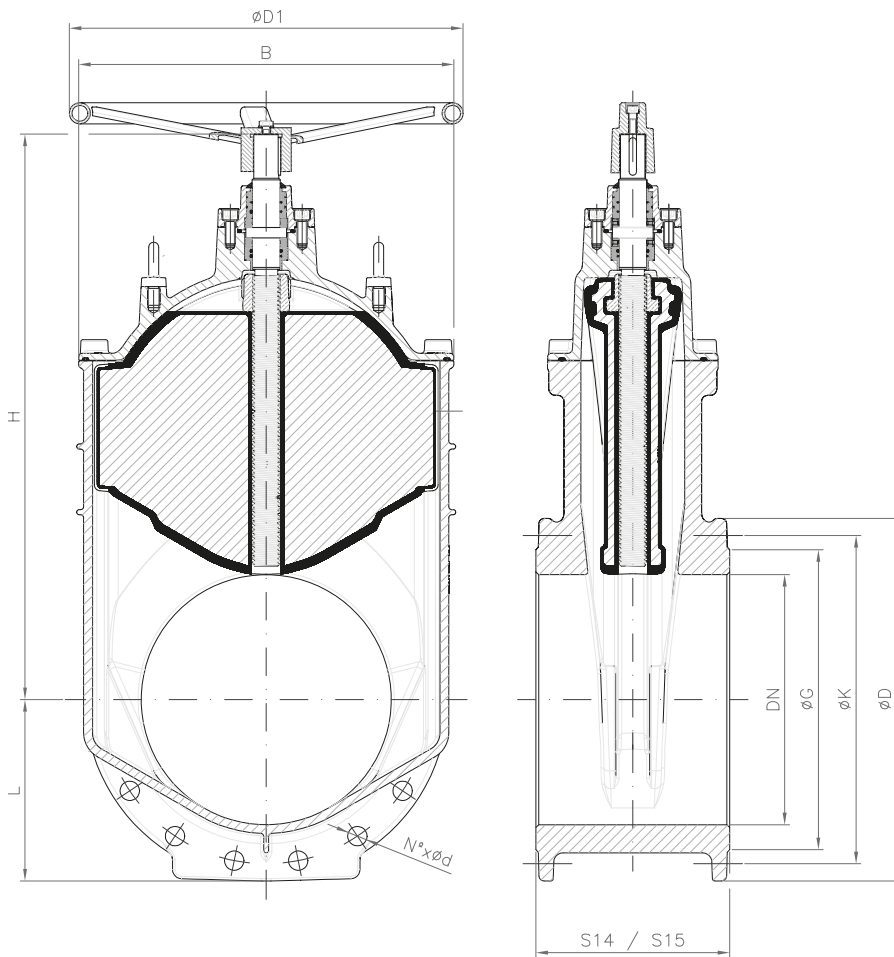


Figure 2 : Schémas DN350 à 600

DN	EN 1092-2 PN 10				EN 1092-2 PN 16				EN 558 (DIN 3202)		H (mm)	L (mm)	l (mm)	$\varnothing D1$ (mm)
	$\varnothing D$ (mm)	$\varnothing K$ (mm)	$\varnothing G$ (mm)	$n^{\circ} \times \varnothing d$	$\varnothing D$ (mm)	$\varnothing K$ (mm)	$\varnothing G$ (mm)	no. x d	S14 (F4) (mm)	S15 (F5) (mm)				
350	520	460	429	16x23	520	470	429	16x28	290	550	812	260	506	600
400	580	515	480	16x28	580	525	480	16x31	310	600	905	290	606	800
450	640	565	530	20x28	640	585	548	20x31	330	650	1002	320	672	800
500	715	620	582	20x28	715	650	609	20x34	350	700	1054	358	748	800
600	780	725	682	20x31	840	770	720	20x37	390	800	1285	420**	955	800
700*	895	840	794	24x31	910	840	794	24x37	-	900	1285	455***	955	800

(*) : Trou réduit de 600 mm, Vannes produites à partir de DN600/S14 avec des adaptateurs coniques à bride boulonnés de chaque côté.

(**) : L=390 mm pour DN600 PN10.

(***) : L=448 mm pour DN700 PN10.

Tableau 2 : Dimensions DN350 à 700

2.4 Utilisation prévue

L'INFINITY est une vanne à opercule conçue uniquement pour les opérations d'OUVERTURE-FERMETURE.

Compte tenu de sa structure et des différentes options de matériaux, INFINITY peut être utilisé dans les conditions suivantes :

- avec de l'élastomère EPDM : pour l'eau potable (uniquement si le matériau est approuvé conformément à la réglementation concernant les eaux du pays), l'eau, l'eau brute, l'eau de mer et les eaux usées sans graisse ou huile.
- avec de l'élastomère NBR : pour l'eau, l'eau brute, l'eau de mer, les eaux usées contenant de la graisse et de l'huile, l'eau brute, l'eau de refroidissement, l'eau potable (uniquement si le matériau est approuvé conformément à la réglementation concernant les eaux du pays) et dans une certaine mesure les acides faibles et les alcalins (la compatibilité doit être vérifiée au cas par cas par notre service technique).

Avant l'installation, vérifier la configuration du matériau afin de tester la compatibilité de la vanne avec le fluide qui s'écoule dans l'environnement interne et externe.

En cas d'utilisation avec des fluides techniques propres (par ex. de l'eau potable, en fonction de la pression de service admissible), des vitesses d'écoulement jusqu'à 5 m/s sont autorisées (voir tableau 3 pour les limites), lorsque l'opercule est entièrement ouvert. Ils peuvent être installés dans les deux sens d'écoulement.

La température du fluide ne doit pas dépasser max. 50 °C (voir tableau 3 pour les limites). Sur demande, une solution jusqu'à 70 °C peut être proposée (veuillez contacter notre service technique pour les applications avec des températures plus élevées).

	Norme européenne EN1074-2	Norme européenne EN1171
Température maximum	50 °C	50 °C (70 °C sur demande)
Vitesse maximum du flux	3 m/s (PFA10) 4 m/s (PFA16)	5 m/s (PN10) 5 m/s (PN16)

Tableau 3 : Température maximum et vitesse d'écoulement

L'installation peut être effectuée à l'extérieur, encastrée dans le sol, dans le local des vannes ou dans les bâtiments.

Les consignes d'exploitation divergentes et les autres champs d'application sont soumis à l'approbation du fabricant.

Étant donné que nous n'avons aucun contrôle ou aucune connaissance préalable de la qualité et des propriétés de l'eau, nous recommandons d'installer les vannes INFINITY avec un revêtement en émail lorsque l'eau a tendance à former des dépôts ou des incrustations.

2.5 Mauvaise utilisation

N'utilisez pas les vannes pour faire de la régulation. Un fonctionnement continu en position de limitation du flux provoque une usure renforcée. Ce type de vanne convient uniquement pour un fonctionnement « OUVERTURE - FERMETURE ». Des vannes spéciales sont conçues et doivent être utilisées pour les opérations de régulation.

Les niveaux de pression négative (cavitation) doivent être évités dans tous les cas.

L'expansion des éléments de fonctionnement, par ex. avec des leviers ou des appareils similaires, n'est pas autorisée.

Ne pas dépasser les limites de température pour le fluide.

Ne pas dépasser la pression de service admissible. La vanne fermée peut uniquement être chargée jusqu'à la pression de service admissible.

Si les vannes INFINITY sont équipées avec un joint en EPDM, les pièces en EPDM ne doivent pas rester en contact avec un agent contenant de l'huile ou de la graisse, car l'EPDM gonfle.

Peu importe le matériau, il est absolument interdit d'utiliser les produits INFINITY avec des fluides gazeux, comme du propane, du butane, du gaz naturel ou des fluides d'hydrocarbure comme du pétrole, du diesel, etc.



Dans certaines applications, des risques de blessures dues à un fluide chaud peuvent survenir ; installer une isolation thermique des robinets-vannes sur place.

2.6 Marquage

Les informations suivantes sont gravées dans le corps :

- Nom du fabricant,
- DN,
- PN,
- Matériau moulé.

Les informations suivantes sont indiquées sur des étiquettes supplémentaires :

- Nom de la gamme,
- Numéro du produit,
- Code-barres,
- Sens de fonctionnement en cas de sens de fermeture dans le sens inverse des aiguilles d'une montre,
- Type de forage, si spécial ou différent de PN,
- Homologations (le cas échéant),
- Date de fabrication,
- Référence de la norme : EN1074-2, EN1171.
- Type de caoutchouc en contact direct avec le fluide.

3- TRANSPORT, MANIPULATION ET LEVAGE

La vanne doit être transportée dans un emballage adapté pour garantir la protection contre les dommages externes et les intempéries. En cas de conditions climatiques défavorables, un emballage plastique spécial scellé avec des produits déshydratants doit être utilisé.

Le transport doit être effectué avec précaution pour éviter tout choc et tout dommage, en particulier sur le revêtement. Toute manipulation imprudente risque d'endommager la vanne. Avant le montage, ces dommages doivent être réparés de façon appropriée.

Pendant le transport, la vanne doit être légèrement ouverte afin d'éviter toute contrainte inutile sur l'élastomère de l'opercule.

Vérifiez le poids indiqué dans le présent document avant toute opération (tableau 4). Les vannes trop lourdes pour être manipulées manuellement doivent être transportées à l'aide d'un dispositif de levage adapté au poids correspondant (par ex. des sangles larges). Évitez d'utiliser des chaînes et des cordes pour protéger les vannes et éviter tout endommagement du revêtement. Le dispositif de levage doit être placé autour du corps (par ex. entre les deux brides de raccordement), en tenant compte du centre de gravité. Les vannes avec anneaux de levage doivent être suspendues à l'aide de ces appareils de façon appropriée.

Il est interdit d'attacher l'appareil de levage sur le volant, l'axe, le réducteur ou dans les trous de bride, car cela serait contraire aux réglementations de sécurité applicables.

DN	Poids F4/Corps court (en Kg)		Poids F5/Corps long (en Kg)	
	EN1092-2 PN10	EN1092-2 PN16	EN1092-2 PN10	EN1092-2 PN16
40	6,7	6,7	7,3	7,3
50	8,3	8,3	8,8	8,8
60 *	12,3	12,3	13	13
65	12,3	12,3	13	13
80 (4 trous)*	13,7	13,7	14,9	14,9
80	13,7	13,7	14,9	14,9
100	16,4	16,4	17,9	17,9
125	22,5	22,5	25,2	25,2
150	27,2	27,2	30,6	30,6
200	46,9	46,9	54,2	54,2
250	69,5	69,5	78,8	78,8
300	96,5	96,5	115	115
350	190	190	213	213
400	274	274	311	311
450	310	309	363	362
500	398	396	445	443
600	553	669	660	775
700	-	-	815	975

(*) perçage spécial sur demande uniquement.

Tableau 4 : poids du robinet-vanne avec carré



AVERTISSEMENT

Respectez les réglementations de sécurité applicables et portez les équipements de protection individuelle requis. Risque de blessure !



AVERTISSEMENT

La non-utilisation de dispositifs de levage adaptés à la charge pour le transport et l'installation des robinets-vannes peut être néfaste pour la santé.

4- STOCKAGE

La vanne doit être stockée dans un lieu qui protège la vanne contre la pollution ou les contaminations. Ne stockez pas les vannes à l'extérieur. Pendant la période de stockage, les vannes doivent être protégées (par ex. en les couvrant avec une bâche) contre les influences extérieures et les impuretés comme :

- L'humidité et la pluie, pour éviter la corrosion,
- Le vent et le sable, pour éviter les infiltrations de particules solides susceptibles d'endommager la zone de guidage et le logement,
- Les rayons du soleil et la chaleur, pour éviter l'oxydation de l'élastomère et du revêtement provoquée par la lumière ultraviolette.

Veuillez tenir compte du fait qu'un stockage prolongé dans des conditions défavorables peut provoquer des dommages sur le revêtement, l'élastomère et les joints.

Laissez l'opercule légèrement ouvert pour éviter toute compression à long terme de l'élastomère. S'il est entièrement fermé, le caoutchouc subit une compression inutile.

Veillez à ne pas endommager le revêtement. Veillez à ce que la vanne soit stockée dans une position stable. Stockez les vannes sur leur support. Stockez les vannes sans leur support, à plat sur la bride de raccordement, à l'aide d'un panneau de protection intermédiaire.

Si un stockage à long terme est nécessaire, l'emplacement de stockage doit être choisi de façon à ce que les conditions suivantes soient remplies : protection contre le gel, lieu sec, exempt de poussière, sombre (pour l'élastomère, les rayons UV ne sont pas admissibles). S'il est impossible de remplir ces conditions, les vannes doivent être emballées pour respecter les critères mentionnés ci-dessus (par exemple elles doivent être scellées dans des films plastiques opaques).

Les couvercles de la bride de protection ou l'emballage doit être conservé jusqu'à la phase d'assemblage.

Les vannes sont conçues pour une température de stockage comprise entre - 20 °C et + 70 °C.

5- INSTALLATION SUR LA CONDUITE

5.1 Localisation de l'installation

Avertissement ! Après l'installation, il est important que l'accès soit libre pour le fonctionnement et la maintenance tout autour de la vanne.

Si la vanne est installée en extérieur, protégez les vannes sur place contre une exposition directe aux intempéries et également contre les risques de gel.

5.2 Positions d'assemblage

Nos robinets-vannes à opercule sont étanches dans les deux directions, il n'y a pas de direction privilégiée pour l'installation. Pour un fluide propre, nous recommandons la position décrite dans la figure 3.

En cas d'autres positions d'assemblage, le fabricant ne peut garantir le bon fonctionnement de la vanne.

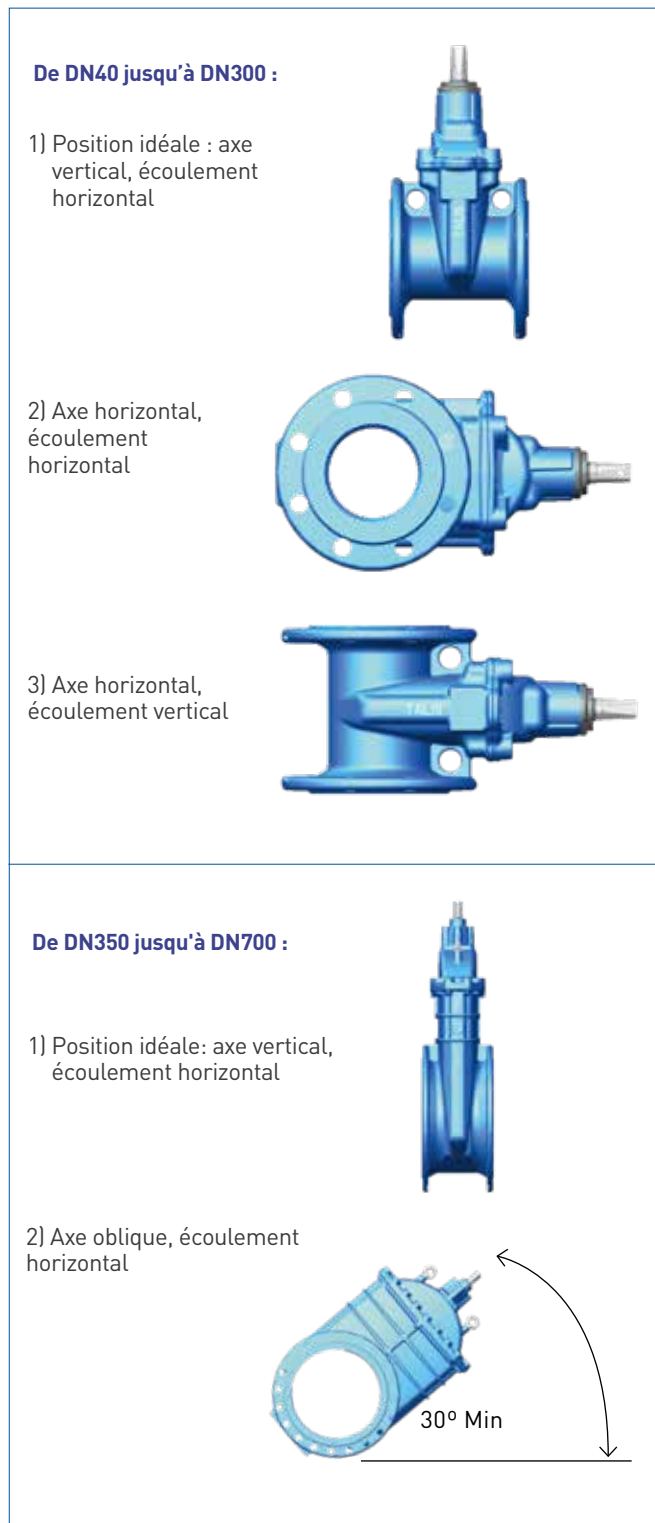


Figure 3: positions

5.3 Installation

Avant l'installation :

- Retirer tout l'emballage de la vanne, ainsi que les couvercles de la bride de protection.
- Vérifier la configuration du matériau afin de tester la compatibilité de la vanne avec le fluide qui s'écoule dans l'environnement interne et externe.
- En tournant l'axe de manoeuvre, ouvrir la vanne pour vérifier l'emplacement de l'opercule dans le corps et s'il fonctionne correctement. Si ce n'est pas le cas ou si un dommage est constaté, nous en informer immédiatement.
- Lorsque la vanne est ouverte, nettoyer les salissures éventuelles déposées sur la surface d'étanchéité pendant le transport ou le stockage. Vérifier l'absence de corps étrangers susceptibles d'empêcher le bon fonctionnement.
- Vérifier l'absence d'impuretés et de corps étrangers dans la conduite et la nettoyer si nécessaire.
- Vérifier que les logements des joints sur les conduites et les brides de vannes sont parfaitement propres et exempts de rayures, susceptibles d'empêcher un serrage étanche. Si nécessaire, nettoyer les brides de la conduite pour éliminer les particules de métal ou les résidus éventuels de soudure susceptibles de former des dépôts.
- Vérifier que les brides de la conduite sont percées conformément aux mêmes normes que les vannes.
- Les brides de la conduite doivent être parfaitement parallèles et concentriques. Contrôler l'alignement des conduites, le parallélisme et la distance frontale des brides de raccordement. Ne pas laisser les vannes corriger un mauvais alignement. Les défauts de parallélisme ou les écarts peuvent exercer des contraintes sur les brides, ce qui peut provoquer une rupture de la vanne.
- Avant d'installer la vanne, veiller à ce que la distance entre les brides de la conduite soit supérieure aux dimensions frontales de la vanne afin d'éviter tout risque d'endommagement sur les surfaces des vannes lorsqu'elles sont relevées et de veiller à ce que les joints des brides puissent être mis en place facilement sans risque de dommage.
- Pour une utilisation comme joints à bride, des joints en caoutchouc renforcé sont recommandés. En cas de brides de glissement, ces joints sont indispensables (tenir compte de la résistance au fluide et à la température).
- Si la vanne doit être installée dans une zone piétonne, il existe un risque de chute. La zone de la vanne ou de la conduite doit être sécurisée avec des mesures appropriées.

L'assemblage de la vanne dans la conduite est indépendant du sens d'écoulement.

Lors du raccordement de la vanne à la conduite, éviter la transmission des contraintes de la conduite vers le corps de la vanne. Toute conduite ou toute section de conduite ou vanne pas encore serrée doit être soutenue temporairement pour éviter toute contrainte anormale d'un côté ou des deux côtés de la vanne.

Dans certaines configurations, pour les vannes avec de grandes dimensions nominales, une bonne stabilité doit être garantie, à l'aide d'un soutien externe si nécessaire. Il peut être nécessaire de soutenir la vanne si le poids de celle-ci exerce une contrainte excessive sur la conduite.

Choisir une taille de boulons à tête hexagonale, d'écrous et de rondelles appropriée, en fonction de la pression et du type de brides (voir tableau 3). Pour chaque trou de bride, des rondelles doivent être placées des deux côtés de l'assemblage de bride.

Serrer les boulons progressivement selon un motif d'étoile (voir figure 4).

- Placer les boulons,
- Les serrer à la main,
- Serrer les boulons progressivement selon un motif d'étoile (voir figure 4, dans l'ordre de 1 à 12).

Pour finir, serrer les boulons de raccordement de façon uniforme, sans distorsion et croisement, en appliquant les couples nécessaires définis par le fabricant des joints à brides, dans la limite des couples de serrage des boulons. Les couples de serrage des boulons sont indiqués dans le tableau 6.

Dans tous les cas, la conduite ne doit pas être tirée sur la vanne de quelque façon que ce soit.

Une fois la vanne assemblée, les filets des boulons/tiges doivent être graissés avec une brosse ou un spray. Du MOLYCOTE ou une graisse étanche à base de graphite similaire doit être utilisé pour éviter la corrosion et simplifier les opérations de démontage ultérieures.

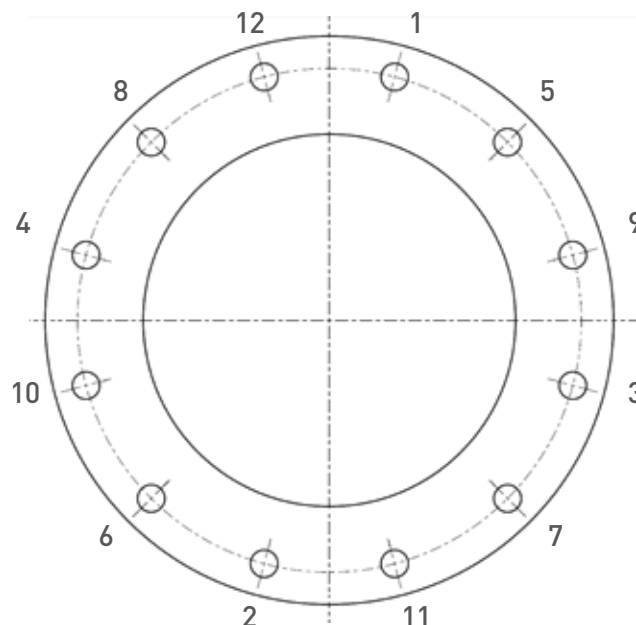


Figure 4 : échantillon de bride DN300

DN	EN1092-2 PN10		EN1092-2 PN16	
	Quantité	Taille	Quantité	Taille
40	Voir EN1092-2 PN16		4	M16
50			4	M16
60 *			4	M16
65			4	M16
80 (4 trous)*			4	M16
80			8	M16
100			8	M16
125			8	M16
150			8	M20
200			8	M20
250	12	M20	12	M24
300	12	M20	12	M24
350	16	M20	16	M24
400	16	M24	16	M27
450	20	M24	20	M27
500	20	M24	20	M30
600	20	M27	20	M33
700	24	M27	24	M33

Tableau 5 : dimensions et quantité de boulons

(*) perçage spécial sur demande uniquement.

DIMENSIONS		CATEGORIE											
		3,6 (4 D)		5,6 (5 D)		6,9 (6 G)		8,8 (8 G)		10,9 (10 K)		12,9 (12 K)	
FILE-TAGE	ECROU	PV	MA	PV	MA	PV	MA	PV	MA	PV	MA	PV	MA
	mm	N	Nm	N	Nm	N	Nm	N	Nm	N	Nm	N	Nm
M 2	4	284	0,12	378	0,16	731	0,31	863	0,37	1216	0,52	1461	0,63
M 2,3	4,5	407	0,2	544	0,26	1049	0,51	1245	0,6	1755	0,84	2099	1,01
M 2,6	5	525	0,28	701	0,37	1353	0,73	1598	0,86	2246	1,21	2697	1,45
M 3	5,5	726	0,44	966	0,59	1863	1,13	2207	1,34	3109	1,88	3727	2,26
M 3,5	6	971	6,8	1294	0,9	2501	1,74	2962	2,06	4168	2,89	5001	3,48
M 4	7	1255	1	1677	1,34	3226	2,6	3825	3,04	5374	4,31	6453	5,15
M 5	8 9	2059	1,96	2736	2,65	5286	5,1	6257	6,03	8806	8,48	10591	10,2
M 6	10	2903	3,43	3864	4,51	7453	8,73	8836	10,3	12405	14,71	14906	17,65
M 7	11 - 12	4237	5,59	5649	7,45	10885	14,22	12945	17,16	18191	24,52	21771	28,44
M 8	13 - 14	5315	8,24	7090	10,79	13680	21,57	16230	25,5	22752	35,3	27361	42,17
M 10	15 - 17	8473	16,67	11278	21,57	21771	42,17	25792	50,01	36285	70,61	43542	85,32
M 12	19 - 21	12356	28,44	16475	38,25	31773	73,55	37658	87,28	52956	122,58	63547	147,1
M 14	22 - 23	16966	45,11	22654	60,8	43640	116,7	51681	138,27	72668	194,17	87280	235,36
M 16	24 - 26	23340	69,63	31087	93,16	60017	178,48	71197	210,84	100028	299,1	120132	357,94
M 18	27	28341	95,13	37854	127,49	72962	245,17	86495	289,3	121603	411,88	146120	490,34
M 20	30	36481	135,33	48641	180,44	93850	348,14	111306	411,88	156417	578,5	187798	696,28
M 22	32	45601	182,4	60802	245,17	117190	470,72	139255	558,98	195644	784,54	234380	941,44
M 24	36	52564	230,46	70020	308,91	135333	598,21	160340	710,99	225554	1000,28	270665	1196,42
M 27	41	69235	343,23	92281	460,92	177992	887,51	210844	1049,32	296163	1480,81	355984	1775,01
M 30	46	84044	465,82	112287	622,73	215748	1206,23	255955	1421,97	359906	2010,38	432476	2402,64
M 33	50	104932	632,53	139746	848,28	269685	1627,91	319699	1931,92	449147	2716,46	539369	3265,63
M 36	55	123074	813,96	164263	1088,54	316757	2098,64	374616	2481,1	527601	3491,19	632533	4197,27
M 39	60	148081	1059,12	197115	1412,17	380500	2716,46	451109	3226,41	633513	4530,7	761001	5442,72
M 42	65	169166	1304,29	225554	1745,59	435418	3363,7	515833	3991,33	725697	5609,44	870836	6727,4
M 45	70	198096	1637,72	264781	2177,09	509949	4207,08	604093	4991,62	850242	7011,8	1019899	8414,16
M 48	75	222612	1980,96	297143	2638	573693	6060,55	679605	6021,32	956154	8473	1147385	10149,94
M 52	80	267723	2539,94	356964	3393,12	688431	6541,08	815918	7747,3	1147385	10885,45	1377843	13091,96
M 56	85	308911	3167,57	411882	4226,69	793363	8149,38	940463	9649,8	1323906	13582,29	1588687	16279,14
M 60	90	360887	3932,49	481509	5246,59	927715	10100,91	1098351	11964,19	1544557	16867,54	1853468	20201,82
M 64	95	407959	4786,64	544272	6305,71	1049318	12160,32	1245452	14415,86	1750498	20299,89	2098636	24320,64

Tableau 6 : Couple de serrage et tensions

Le couple [en Nm] et les tensions indiquées sont des niveaux standard pour les filets métriques selon DIN-13. Dimensions selon DIN-912, 931, 934, 6912, 7984 & 7990, en utilisant 90 % de la force de rendement (coeff. de friction 0,14 - vis neuves, non lubrifiées). Nous recommandons de réduire le couple de 20 % si une lubrification est nécessaire, en particulier pour les surfaces avec un revêtement en cadmium.

6- UTILISATION ET MISE EN SERVICE

Avant de mettre en service et d'installer la vanne, elle doit être soumise à un contrôle visuel et il faut plus particulièrement vérifier que tous les boulons de raccordement ont été serrés.

Chaque vanne doit fonctionner en respectant le couple de service à l'aide d'un élément approprié : volant ou carré. Dans ce dernier cas, une clé de fonctionnement adaptée doit être utilisée.

Les dimensions du volant ou de la clé de manœuvre doivent être compatibles avec le couple maximum admissible pour la vanne. Si cela n'est pas possible, utiliser un limiteur de couple pour ne pas dépasser la valeur maxi. Selon la norme EN1074-2, le tableau ci-dessous présente les valeurs de couple maximum et minimum (en Nm) d'une vanne, à appliquer par volant ou clé de manœuvre. Les clés à anneau et barre sont formellement interdits.

Après les opérations d'ouverture et fermeture, la vanne doit être :

- Soit complètement ouverte, la tige libre de tout effort.
- Soit complètement fermée au couple maxi de la norme.

DN (en mm)	Couple de serrage normal ⁽²⁾ (en Nm)	Couple maximum (MOT) selon EN1074-2 ⁽¹⁾ (en Nm)	Couple minimum (MST) selon EN1171 ⁽¹⁾ (en Nm)	Nombre de tours pour l'ouverture ou la fermeture (course complète)
40	30	40	180	11,5
50	30	50	180	14
60	40	65	300 ⁽³⁾	15
65	40	65	300 ⁽³⁾	15
80 4 trous	60	80	300 ⁽³⁾	18
80	60	80	300 ⁽³⁾	18
100	70	100	300	21,5
125	70	125	375	27
150	90	150	450	32
200	120	200	600	41,5
250	180	250	750	43
300	200	300	900	51
350	Sur demande	350	975	51
400	Sur demande	400	1050	58
450	Sur demande	450	1275	65
500	Sur demande	500	1575	72
600	Sur demande	600	1575 ⁽³⁾	87
700	Sur demande	700	1575 ⁽³⁾	87

⁽¹⁾ Manœuvre par volant ou clé de service UNIQUEMENT. ⁽²⁾ Valeurs pour fermeture normale, utilisation avec eau claire à température ambiante. Données pour information qui fluctuent peuvent en fonction des variables de fabrication usuelles. ⁽³⁾ Valeurs de la norme NF197 (supérieures à celles de EN1171)

Tableau 7 : couples et nombre de tours

Après installation dans la conduite, vérifier le bon fonctionnement de la vanne à plusieurs reprises en la déplaçant sur toute la course (OUVERTURE - FERMETURE) à l'aide de l'élément de fonctionnement (voir tableau 7).

La pression nominale dans la conduite ne doit pas dépasser la pression de service autorisée admissible par la vanne.

Rincer les nouvelles conduites pour évacuer tous les corps étrangers (les résidus ou impuretés dans la conduite peuvent affecter le fonctionnement de la vanne ou la bloquer).

Veiller à ne pas altérer les matériaux de la vanne en utilisant des produits de nettoyage / désinfectants. Après l'installation, effectuer un test de pression avant de fermer la travée.



Si le couple nécessaire pour fermer une vanne dépasse la valeur du couple maxi (MOT), prévoir un plan de maintenance sur la vanne. En cas de dépassement du couple de serrage, pratiquer une maintenance approfondie incluant le changement des composants endommagés

7- MAINTENANCE

7.1 Recommandations de maintenance

Les vannes INFINITY ne nécessitent pas d'entretien particulier. Cependant, les performances et les conditions de fonctionnement des pièces de la vanne doivent être vérifiées régulièrement. Le fonctionnement et l'étanchéité à couple maximum (MOT) doivent être contrôlés régulièrement, minimum tous les ans :

- Contrôle visuel à ouverture maximum
- Inspection fonctionnelle par ouverture et fermeture sur toute la course
- Contrôle du bon fonctionnement et de l'étanchéité au maximum au couple maxi (MOT).

Si le couple nécessaire à l'ouverture/fermeture est supérieur à la valeur maxi du couple (MOT), une maintenance approfondie doit être effectuée, comprenant l'échange de pièces défectueuses.

Les intervalles des contrôles de maintenance doivent être réduits en cas d'utilisation avec une eau chargée qui a tendance à former des dépôts (calcaire, etc.) et incrustations, ou en cas de medium hautement abrasifs, d'exposition à des contraintes hydrauliques élevées, de variations environnementales importantes, d'eau usée ou applications industrielles.

Klüber Unisilikon L641 pour les écrous de serrage, les supports de tige et les joints toriques, Ou Klüber Synth VT 69-252 pour les guides d'écrou, les écrous de serrage, les supports de tige et les joints toriques. Si du lubrifiant sans silicone est nécessaire, nous recommandons uniquement le Klüber Synth VR 69-252 comme graisse unique.



AVERTISSEMENT

En cas de fuite sur le chapeau, autour de la tige, arrêter la vanne et consulter le guide de dépannage 7.2, et suivez les instructions avant toute autre manipulation.

Avant de démarrer les travaux de maintenance, toutes les conduites pressurisées doivent être dépressurisées et protégés pour éviter toute réactivation involontaire ! Une fois les travaux de maintenance terminés, vérifier l'étanchéité de tous les raccords et les sécuriser avant la remise en service.



DANGER

En cas d'écoulement de liquides, de substances, de gaz ou de vapeurs dangereuses, l'installation doit être arrêtée immédiatement, le responsable doit être informé et les réparations appropriées doivent être effectuées.

Des équipements de protection individuelle doivent être utilisés conformément aux réglementations relatives à la santé et à la sécurité du pays concerné.

En fonction du fluide, il existe un risque d'intoxication et de contamination, de brûlures caustiques, de brûlures, de blessures dues à des substances biologiques et microbiologiques ainsi qu'un risque d'incendie et d'explosion !

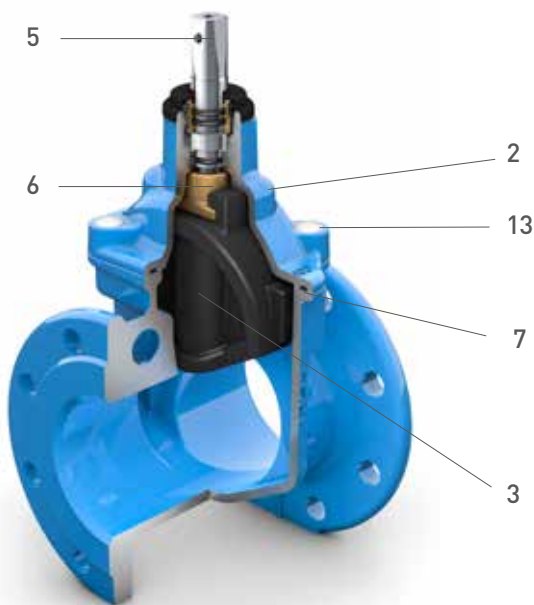


7.2 Guide de dépannage

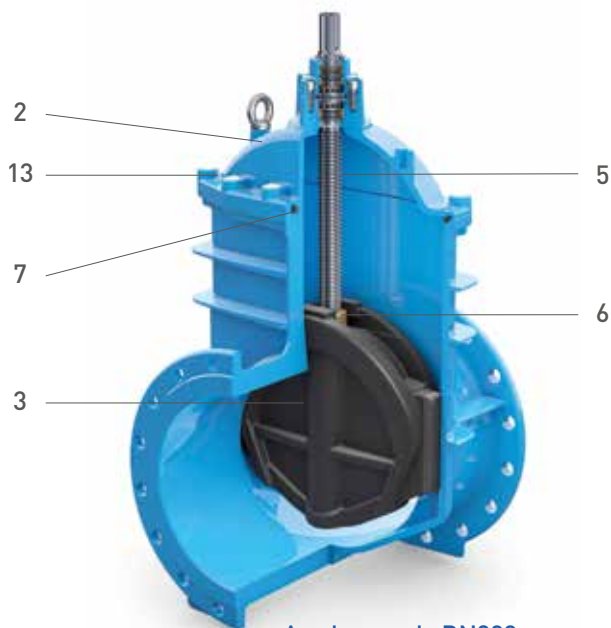
PANNE	CAUSE	SOLUTION
Fuite au sommet du chapeau autour de l'axe	Boîte à joint mal positionnée	Suspendre l'utilisation de la vanne et changer le chapeau complet (§ 7.3.1)
	Boîte à joint défectueuse	Suspendre l'utilisation de la vanne et changer le chapeau complet (§ 7.3.1)
	Joints toriques défectueux	Remplacer les joints toriques (§ 7.3.2)
Fuite entre le chapeau et le corps	Joint défectueux	Remplacer le joint corps/chapeau (§ 7.3.4)
La vanne ne se ferme pas	Écrou de manœuvre défectueux	Remplacer l'écrou de manœuvre (§ 7.3.4)
	Corps étranger sous l'opercule	Retirer le corps étranger
	Axe de manœuvre courbé	Remplacer l'axe de manœuvre (§ 7.3.3)
	Dépôts et incrustations importantes dans les zones de guidage	Nettoyer la zone de guidage
	Boîte à joint mal positionnée	Suspendre l'utilisation de la vanne et changer le chapeau complet (§ 7.3.1)
	Boîte à joint défectueuse	Suspendre l'utilisation de la vanne et changer le chapeau complet (§ 7.3.1)
La vanne ne s'ouvre pas	Écrou de manœuvre défectueux	Remplacer l'écrou de manœuvre (§ 7.3.4)
	Un corps étranger bloque l'opercule	Retirer le corps étranger
	Axe de manœuvre courbé	Remplacer l'axe de manœuvre (§ 7.3.3)
	Dépôts et incrustations importantes dans les zones de guidage	Nettoyer la zone de guidage
	Boîte à joint mal positionnée	Suspendre l'utilisation de la vanne et changer le chapeau complet (§ 7.3.1)
	Boîte à joint défectueuse	Suspendre l'utilisation de la vanne et changer le chapeau complet (§ 7.3.1)

Tableau 8 : Guide de dépannage

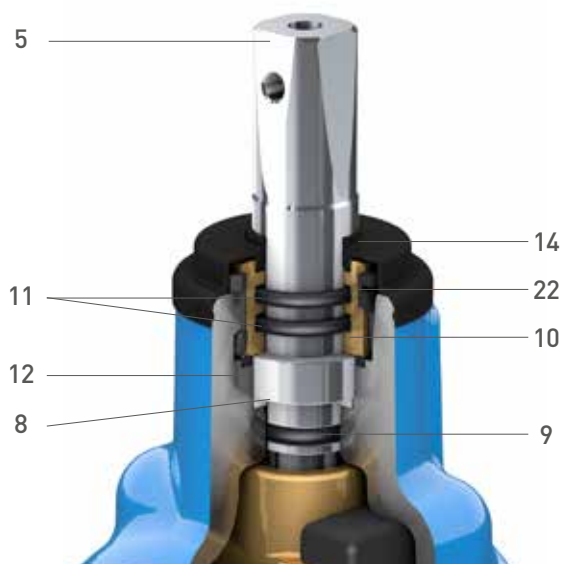
7.3 Remplacement



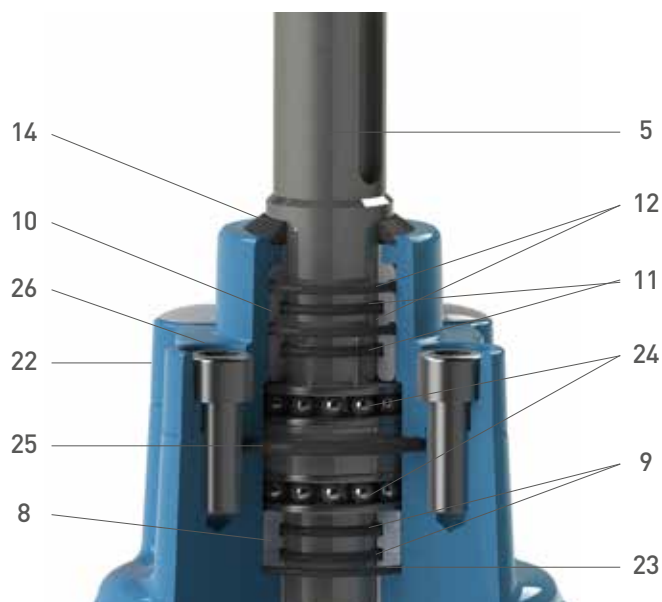
Jusqu'à DN300



Au-dessus de DN300



Jusqu'à DN300



Au-dessus de DN300

Les vannes INFINITY ne nécessitent pas d'entretien particulier. S'il est nécessaire de remplacer une pièce de la vanne, suivre les instructions suivantes. Commencer sur la partie supérieure de la vanne :

7.3.1 Remplacer le chapeau complet (kit pièces détachées comprenant le chapeau, l'axe et la boîte à joints) :

- 1 Isoler la section du réseau où se trouve la vanne (amont et aval).
- 2 Dépressuriser la section du réseau concernée.
- 3 Ouvrir la vanne légèrement.
- 4 Relâcher le volant ou le carré de son point d'ancrage en dévissant la vis de retenue.
- 5 Retirer le carré à colle chaude avec un tournevis et dévisser avec soin les boulons (13) avec une clé hexagonale.
- 6 Oter le chapeau (2).
- 7 Séparer l'opercule (3) avec son écrou (6) de l'axe de manoeuvre et échanger avec le nouveau kit chapeau.
- 8 Remplacer le joint corps/chapeau (7). Il doit être positionné dans le chapeau (2), retenus par les boulons (13) et non sur le corps pour éviter tout pincement.
- 9 Lubrifier l'axe (5) et l'écrou de manoeuvre (6), le joint corps/chapeau (7) et la surface d'étanchéité de l'opercule (3) avec une petite quantité de graisse appropriée (§ 7.1).
- 10 Réassembler la vanne par un serrage en croix.
 - Visser les boulons dans l'ordre décrit sur la figure 5, sans serrer.
 - Serrer les boulons dans l'ordre décrit sur la figure 5, selon le couple recommandé dans le tableau 9.

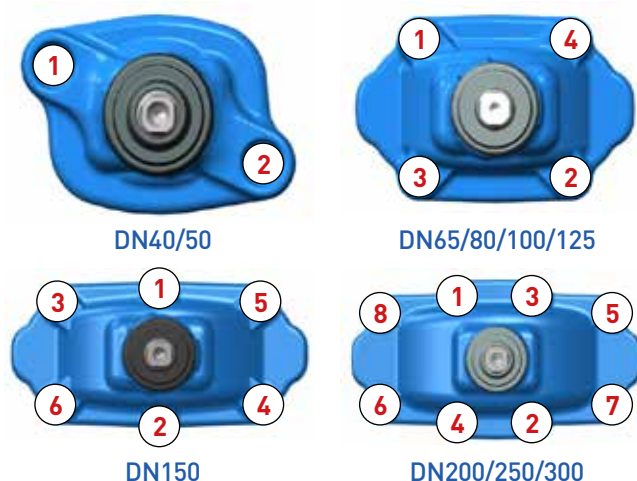


Figure 4 : Ordre de serrage des boulons corps/chapeau

DN (en mm)	Type de boulons	Couples recommandés (*)
40 à 150	M10	70 Nm
200 à 300	M12	110Nm

(*) pour inox A4-80 et revêtement geomet 12.9

Tableau 9 : Recommandations serrage du chapeau

7.3.2 Remplacer tous les joints de l'axe (peut être réalisé sous pression, vanne en ouverture complète) :

- 1 Vérifier que la vanne est complètement ouverte
- 2 Relâcher le volant ou le carré de son point d'ancrage en dévissant la vis de retenue,
- 3 Retirer le joint cache-poussière (14),
- 4 Jusqu'à DN300 : Utiliser un tournevis pour sortir les 3 clavettes de verrouillage en plastique (22) de leur emplacement entre le support et le cache. Ces 3 clavettes doivent être remplacées par des neuves.

Supérieur à DN300 : retirer le cache à colle chaude avec un tournevis et dévisser avec soin les boulons (26) avec une clé hexagonale.

- 5 Jusqu'à DN300 : La boîte à joint (10) est déverrouillée en la poussant vers le bas tout en effectuant un quart de tour. Elle peut ensuite être retirée par le haut. Retirer l'axe (5), en veillant à ne pas retirer l'écrou de manœuvre (6) de son logement et retirer la rondelle en plastique (8). Les pièces à remplacer sont les suivantes :
 - Les deux joints toriques (11) dans la boîte à joint. Retirer les joints en tapotant ou avec un tournevis, en veillant à ne pas endommager les logements et installer un nouveau jeu. Lubrifier les joints toriques avec une petite quantité de graisse appropriée.

- Le joint torique (12) sous la boîte à joint, entre la boîte à joint et le cache. Une fois remplacé, ce joint torique doit être placé proprement dans l'épaulement contre le diamètre extérieur. Lubrifier le joint torique avec une petite quantité de graisse appropriée.

- Les 3 clavettes de verrouillage en plastique (22).

Au-dessus de DN300 : Retirer le chapeau (22) et retirer avec soin le palier supérieur (10) en plastique. Les pièces à remplacer sont les suivantes :

- Les deux joints toriques (11) à l'intérieur ainsi que les 2 joints toriques (12) à l'extérieur de ce palier supérieur. Retirer les joints en tapotant ou avec un tournevis, en veillant à ne pas endommager les logements et installer un nouveau jeu. Lubrifier les joints toriques avec une petite quantité de graisse appropriée.

- Le joint torique (25) entre le cache supérieur et le cache. Une fois remplacé, ce joint torique doit être placé proprement dans l'épaulement contre le diamètre extérieur. Lubrifier le joint torique avec une petite quantité de graisse appropriée.

- 6 Réassembler la vanne, répéter ces opérations dans l'ordre inverse.

7.3.3 Remplacer tous les joints et roulements de l'axe

- 1 Isoler la section du réseau où se trouve la vanne (amont et aval),
- 2 Dépressuriser la section du réseau concernée,
- 3 Ouvrir la vanne légèrement,
- 4 Relâcher le volant ou le carré de son point d'ancrage en dévissant la vis de retenue
- 5 Retirer le cache-poussière (14),

6 Jusqu'à DN300 : Utiliser un tournevis pour sortir les 3 clavettes de verrouillage en plastique (22) de leur emplacement entre le support et le cache. Ces 3 clavettes doivent être remplacées par des neuves.

Supérieur à DN300 : retirer le cache à colle chaude avec un tournevis et dévisser avec soin les boulons (26) avec une clé hexagonale.

- 7 Jusqu'à DN300 : La boîte à joint (10) est déverrouillée en la poussant vers le bas tout en effectuant un quart de tour. Il peut ensuite être retiré par le haut. Retirer l'axe (5), en veillant à ne pas retirer l'écrou de manœuvre (6) de son logement et retirer la rondelle en plastique (8). Les pièces à remplacer sont les suivantes :
 - Les deux joints toriques (11) dans la boîte à joint. Retirer les joints en tapotant ou avec un tournevis, en veillant à ne pas endommager les logements et installer un nouveau jeu. Lubrifier les joints toriques avec une petite quantité de graisse appropriée.

- Le joint torique (12) sous la boîte à joint, entre la boîte à joint et le cache. Une fois remplacé, ce joint torique doit être placé proprement dans l'épaulement contre le diamètre extérieur. Lubrifier le joint torique avec une petite quantité de graisse appropriée.

- Le joint torique (9) sur l'axe, sous le collier de support. Retirer les joints en tapotant ou avec un tournevis, en veillant à ne pas endommager les logements et installer un nouveau jeu. Lubrifier le joint torique avec une petite quantité de graisse appropriée.

- La rondelle en plastique (8) sous le collier. Lubrifier la rondelle en plastique avec une petite quantité de graisse appropriée.

- Les 3 clavettes de verrouillage en plastique (22).

Au-dessus de DN300 : Retirer le cache supérieur (22) et retirer avec soin le palier supérieur (10) en plastique. Retirer le support à roulement axial supérieur (24) ainsi que l'axe (5), en veillant à ne pas retirer l'écrou de manœuvre (6) de son logement. Retirer le support à roulement axial inférieur (24) et le palier inférieur (8). Les pièces à remplacer sont les suivantes :

- Les deux joints toriques (11) à l'intérieur ainsi que les 2 joints toriques (12) à l'extérieur de ce palier supérieur. Retirer les joints en tapotant ou avec un tournevis, en veillant à ne pas endommager les logements et installer un nouveau jeu. Lubrifier les joints toriques avec une petite quantité de graisse appropriée.

- Le joint torique (25) entre le cache supérieur et le cache. Une fois remplacé, ce joint torique doit être placé proprement dans l'épaulement contre le diamètre extérieur. Lubrifier le joint torique avec une petite quantité de graisse appropriée.

- Les deux joints toriques (9) dans le palier inférieur. Retirer les joints en tapotant ou avec un tournevis, en veillant à ne pas endommager les logements et installer un nouveau jeu. Lubrifier les deux joints toriques avec une petite quantité de graisse appropriée.

- Le joint torique (23) sous le palier inférieur, entre le palier inférieur et le cache. Une fois remplacé, ce joint torique doit être placé proprement dans l'épaulement contre le diamètre extérieur. Lubrifier le joint torique avec une petite quantité de graisse appropriée.

- Les 2 supports à roulement axial (24) en-dessous et au-dessus du collier. Lubrifier ces éléments avec une petite quantité de graisse appropriée.

- 8 Réassembler la vanne, répéter ces opérations dans l'ordre inverse.

7.3.4 Remplacer l'opercule ou l'écrou de manœuvre ou le joint corps/ chapeau :

- 1 Isoler la section du réseau où se trouve la vanne (amont et aval),
- 2 Dépressuriser la section du réseau concernée,
- 3 Ouvrir légèrement la vanne,
- 4 Relâcher le volant ou le carré de son point d'ancrage en dévissant la vis de retenue
- 5 Retirer le carré à colle chaude avec un tournevis et dévisser avec soin les boulons (13) avec une clé hexagonale,
- 6 Retirer le chapeau (2),
- 7 Remplacer l'opercule endommagé (3) et/ou l'écrou de manœuvre (6) et dans tous les cas, le joint corps/chapeau (7). Il doit être positionné dans le chapeau (2), retenu par les boulons (13) et non sur le corps, pour éviter tout pincement.
- 8 Lubrifier l'axe (5) et l'écrou de manœuvre (6), le joint corps/cache (7) et la surface d'étanchéité de l'opercule (3) avec une petite quantité de graisse appropriée. (voir § 7.1)
- 9 Pour réassembler la vanne, répéter ces opérations dans l'ordre inverse. Réassembler le chapeau (2) sur le corps par un serrage en croix(13).
 - Visser les boulons dans l'ordre décrit sur la figure 5, sans serrer
 - Serrer les boulons dans l'ordre décrit sur la figure 5, selon le couple recommandé dans le tableau 9.

7.4 Pièces de rechange

7.4.1 Vannes INFINITY DN40 à DN300

REP.	DESCRIPTION	Qté	COMMENTAIRES
3	Opércule	1	Spécifier le type d'élastomère et le DN
5	Axe	1	Spécifier le type de matériau et le DN
6	Écrou de manoeuvre	1	Spécifier le type de matériau et le DN
7	Joint corps-chapeau	1	Spécifier le type d'élastomère et le DN
8	Rondelle en plastique (tige)	1	Spécifier DN
9	Joint torique (tige)	1	Spécifier le type d'élastomère et le DN
10	Boîte à joint	1	Spécifier DN
11	Joint torique (dans la boîte à joint)	2	Spécifier DN
12	Joint torique (en-dehors de la boîte à joint)	1	Spécifier DN
13	Boulons (Chapeau)	S/DN	Spécifier le type de matériau et le DN
14	Joint cache-poussière	1	Spécifier DN
22	Clavette de verrouillage en plastique	3	Spécifier DN

NB : Les articles de ce tableau ne peuvent être vendus individuellement, mais se présentent sous forme de kits. Ce tableau sert uniquement à l'identification des composants. Pour plus d'information sur le contenu des kits, merci de nous contacter.

7.4.2 Vannes INFINITY DN350 à DN700

REP.	DESCRIPTION	Qté	COMMENTAIRES
3	Opércule	1	Spécifier le type d'élastomère et le DN
5	Axe	1	Spécifier le type de matériau et le DN
6	Écrou de manoeuvre	1	Spécifier le type de matériau et le DN
7	Joint corps-chapeau	1	Spécifier le type d'élastomère et le DN
8	Palier inférieur	1	Spécifier DN
9	Joint torique (à l'intérieur du palier inférieur)	2	Spécifier le type d'élastomère et le DN
10	Palier supérieur	1	Spécifier DN
11	Joint torique (à l'intérieur du palier supérieur)	2	Spécifier DN
12	Joint torique (à l'extérieur du palier supérieur)	2	Spécifier DN
13	Boulons (chapeau)	S/DN	Spécifier DN
14	Joint cache-poussière	1	Spécifier DN
23	Joint torique (à l'extérieur du palier inférieur)	1	Spécifier le type d'élastomère et le DN
24	Support à roulement axial	2	Spécifier DN
25	Joint torique (chapeau supérieur)	1	Spécifier DN
26	Boulons (chapeau supérieur)	S/DN	Spécifier DN

NB : Les articles de ce tableau ne peuvent être vendus individuellement, mais se présentent sous forme de kits. Ce tableau sert uniquement à l'identification des composants. Pour plus d'information sur le contenu des kits, merci de nous contacter.

8- CARACTÉRISTIQUES HYDRAULIQUES

À une température de 20 °C, la perte de charge dans les vannes est définie par la formule suivante :

$$\Delta P = \left(\frac{Q}{Kv} \right)^2$$

Où : ΔP = perte de charge de la vanne en bars,

Q = écoulement de la vanne en m³/h,

Kv = coefficient de perte de charge. Voir la valeur pour DN dans le tableau ci-dessous. « Kv » correspond à la valeur d'écoulement (en m³/h), à une température de 20 °C, qui traverse la vanne en générant une perte de charge de 1 bar.

DN (en mm)	Kv^{**}
40	270
50	450
60 *	760
65	760
80 (4 trous)*	1160
80	1160
100	1910
125	3140
150	4580
200	8260
250	13730
300	19400
350	27710
400	36200
450	46940
500	59270
600	87530
700	87530

(*) perçage spécial sur demande uniquement.

(**) Valeurs théoriques

Tableau 10 : Coefficient de perte de charge

9- MARQUAGE CE

La directive européenne 2014/68/UE (PED) doit être respectée dans les pays de l'Union Européenne pour tous les équipements sous pression. Les vannes soumises à cette directive européenne sont équipées d'un marquage « CE » et accompagnées d'une déclaration de conformité CE.

Cette directive ne concerne pas les réseaux d'alimentation, de distribution et de déchargement de l'eau et les équipements associés, ainsi que les canaux d'amenée, comme les conduites forcées, les tunnels de pression, les tiges de pression pour les installations hydroélectriques ainsi que leurs accessoires spécifiques. Dans ce contexte :

- « eau » signifie : eau potable, eaux usées et effluents et eaux résiduelles,
- « réseaux et équipements associés » signifie : systèmes complets d'approvisionnement, de distribution et de décharge d'eau. Cela s'étend jusqu'au point d'utilisation dans les bâtiments, les sites industriels et les usines et cela inclut les équipements en association avec ces réseaux, comme les compteurs d'eau et les vannes de ligne. Les cuves sous pression, comme les cuves à expansion, ne sont cependant pas considérées comme faisant partie de ces réseaux et équipements associés et ne sont donc pas exclues.

Dans le cadre de la directive, les exigences relatives aux robinets-vannes étanches solides sont spécifiées dans le tableau ci-dessous pour le cas d'un liquide du groupe 2. Pour les robinets-vannes qui sont soumis au marquage « CE » (voir tableau ci-dessous), le document de la déclaration de conformité « CE » est disponible sur demande.

DN	PS MAX (bar)	Groupe de fluide	Type de fluide	CATEGORIE	MARQUAGE CE
40	16	2	Liquide avec une pression de vapeur de max. 1513 mbar, à 70°C max.	Art 4, Par 3	n.a.*
50	16	2		Art 4, Par 3	n.a.*
60	16	2		Art 4, Par 3	n.a.*
65	16	2		Art 4, Par 3	n.a.*
80	16	2		Art 4, Par 3	n.a.*
100	16	2		Art 4, Par 3	n.a.*
125	16	2		Art 4, Par 3	n.a.*
150	16	2		Art 4, Par 3	n.a.*
200	16	2		Art 4, Par 3	n.a.*
250	16	2		Art 4, Par 3	n.a.*
300	16	2		Art 4, Par 3	n.a.*
350	16	2		Cat 1	Oui
400	16	2		Cat 1	Oui
450	16	2		Cat 1	Oui
500	16	2		Cat 1	Oui
600	16	2		Cat 1	Oui
700	16	2		Cat 1	Oui
500	16	2	Cat 1	Oui	
600	16	2	Cat 1	Oui	
700	16	2	Cat 1	Oui	

(*) selon la pression de service max. définie, la température max. définie et le groupe de fluide défini, le marquage « CE » n'est pas nécessaire pour DN40 à 300 dans le cas présent.

Tableau 11 : Catégorie selon la directive européenne 2014/68/UE (PED)

10- CONTACT DU SERVICE APRÈS-VENTE

Pour une assistance technique ou toute question concernant le produit ou le manuel, vous trouverez les coordonnées de votre interlocuteur le plus proche sur www.bayard.fr ou vous pouvez également envoyer un e-mail à bayard@talys-group.com.

BAYARD

4 avenue Lionel Terray
CS 70047
Zone industrielle
69881 MEYZIEU CEDEX

Téléphone : +33 4 37 44 24 24

Fax : +33 4 37 44 24 25

bayard@talys-group.com

www.bayard.fr



www.talis-group.com

TALIS est le leader incontesté du transport de l'eau et du contrôle du débit. TALIS propose les meilleures solutions possibles dans le domaine de la gestion de l'eau et de l'énergie ainsi que pour les applications industrielles et municipales. Nous disposons de nombreux produits pour des solutions globales pour l'ensemble du cycle de l'eau, des bouches d'incendie aux vannes-papillons et aux vannes guillotines en passant par les vannes pointeau. Notre expérience, nos technologies innovantes, notre expertise globale et nos processus de consultation personnalisés constituent la base du développement de solutions à long terme pour un traitement efficace de la ressource vitale qu'est l'eau.



BAYARD

4 avenue Lionel Terray

CS 70047

Zone industrielle

69881 MEYZIEU CEDEX

TÉLÉPHONE +49 7321 320-0

FAX +49 7321 320-491

E-MAIL bayard@talis-group.com

INTERNET www.bayard.fr

Note : Les informations et les spécifications peuvent être modifiées sans notification préalable à tout moment.
Copyright : Aucune reproduction n'est autorisée sans l'accord écrit explicite de TALIS
TALIS est une marque déposée.

 **TALIS**