

# SEVM (GGL + ZZZ 231-M)

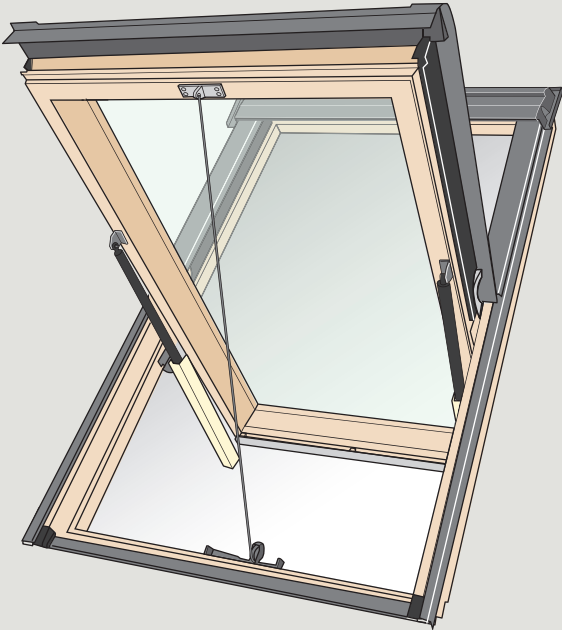
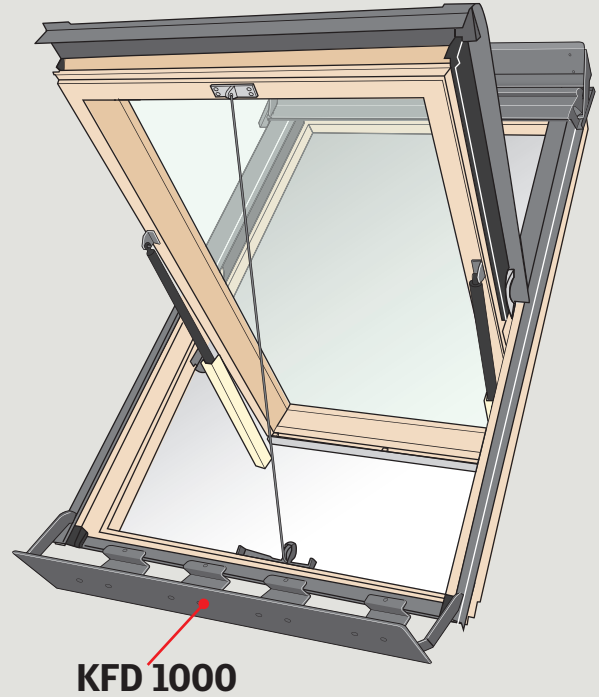


**KFD 1000**



**15°-60°**



**A****B****KFD 1000**

**ENGLISH:** Install the smoke ventilation window in accordance with current national legislation without wind deflector KFD **A** or with wind deflector KFD **B**.

⚠ If the window is installed with wind deflector KFD 1000, flashing EB- cannot be used. Flashing EK- can be used when the frame distance is minimum 180 mm.

**FRANÇAIS :** Installer la fenêtre de désenfumage en se conformant à la législation locale en vigueur sans déflecteur de vent KFD **A** ou avec déflecteurs de vent KFD **B**.

⚠ Si la fenêtre est installée avec déflecteurs de vent KFD 1000, le raccordement d'étanchéité EB- ne peut pas être utilisé. Le raccordement d'étanchéité EK- peut être utilisé si la largeur du couloir horizontal est de 180 mm minimum.

## ENGLISH: IMPORTANT INFORMATION

Read instructions carefully before installing and operating. Please keep instructions for future reference and hand them over to any new user.

### Safety

- Smoke ventilation window SEVM (GGL -K-- + ZZZ 231-M) with laminated inner glass pane is certified in accordance with EN 12101-2 and can be fitted with or without wind deflector KFD 1000.
- The window does not meet requirements for emergency escape.
- The safety devices of opening restrictor kit ZZZ 229K (1200 J) must be activated when working on the roof and deactivated immediately after to allow for the window to work as a smoke ventilation window again.
- The window must **not** be fitted with products restricting its opening or closing operation (eg VELUX opening restrictor ZOZ 010).
- Window sizes MK04, MK06, MK08 and UK04 do not comply with the 1200 J performance requirements.

### Installation

- Prevent the window from opening or closing suddenly and uncontrollably during installation.
- The installation must be made in accordance with the current standard NF S 61-932.
- The remote-operated steel wire must comply with the provisions of ISO 2408.
- The window will stay open until the wire has been connected and activated.
- After installation, the system must be tested.
- The installation of sunscreening products should be approved by local fire authorities.

### Product

- The window is designed for opening in case of fire.
- The window opens if the wire is released or broken. The window also opens automatically if a thermal fuse has been installed and is released.
- Sound pressure level:  $L_{pA} \leq 70$  dB(A).
- Normal operating temperature: from  $-15^{\circ}\text{C}$  to  $+60^{\circ}\text{C}$ .
- The packaging can be disposed of with usual household waste.

### Maintenance

- Any maintenance or service work to the window must be made in accordance with the current standard NF S 61-932.
- Disconnect the wire before carrying out any maintenance or service work to the window and ensure that it cannot be reconnected unintentionally during this time.
- The window must be tested to ensure that all moving parts of window are fully functional and not influenced by wear or corrosion.
- It is recommended to lubricate the window hinges at least once a year.
- The smoke ventilation system must be tested after installation, service work and alterations to the system. It **must** be inspected by qualified personnel at least once a year. Tests and inspections must be documented in accordance with national regulations.
- It is recommended that VELUX service engineers carry out any repair work to the window.
- In case of snow and/or ice, the operation of the window may be blocked. Snow and ice should therefore be removed.
- If you have any technical questions, please contact your VELUX sales company, see telephone list or [www.velux.com](http://www.velux.com).

## FRANÇAIS : INFORMATIONS IMPORTANTES

Lire attentivement la totalité de la notice avant l'installation et l'utilisation. Conserver cette notice pour vous y référer en cas de besoin et ne pas oublier de la transmettre à tout nouvel utilisateur.

### Sécurité

- La fenêtre de désenfumage SEVM (GGL -K-- + ZZZ 231-M) avec un vitrage feuilleté intérieur est conforme à la norme EN 12101-2 et peut être installée avec ou sans déflecteur de vent KFD 1000.
- La fenêtre n'est pas prévue pour servir d'issue de secours.
- Les verrous de sécurité du kit de verrouillage ZZZ 229K (1200 J) doivent être activés dans le cas d'une intervention sur le toit et désactivés immédiatement après pour permettre que la fenêtre fonctionne de nouveau comme une fenêtre de désenfumage.
- La fenêtre ne doit **pas** être équipée de produits limitant l'ouverture ou la fermeture (ex : limiteur d'ouverture VELUX ZOZ 010).
- Tailles de fenêtre MK04, MK06, MK08 et UK04 ne disposent pas de la caractéristique de résistance 1200 J.

### Installation

- Eviter que la fenêtre ne soit ouverte ou fermée de façon brusque et inopinée pendant l'installation.
- L'installation doit être réalisée conformément à la norme NF S 61-932 en vigueur.
- Le câble d'acier de la ligne de télécommande doit être conforme aux dispositions de la norme ISO 2408.
- La fenêtre restera ouverte tant que le câble n'est pas raccordé et armé.
- Après l'installation, le système doit être testé.
- L'installation de produits de protection solaire doit être approuvée par les Services incendie.

### Produit

- La fenêtre a été conçue pour s'ouvrir en cas de feu.
- La fenêtre s'ouvre automatiquement si le câble est lâché ou rompu. La fenêtre s'ouvre aussi automatiquement si le thermo-fusible a été installé et a été activé.
- Niveau de pression acoustique :  $L_{pA} \leq 70$  dB(A).
- Températures normales de fonctionnement : de  $-15^{\circ}\text{C}$  à  $+60^{\circ}\text{C}$ .
- L'emballage peut être jeté avec les ordures ménagères.

### Entretien

- Toute opération d'entretien ou de réparation sur la fenêtre doit être réalisée conformément à la norme NF S 61-932 en vigueur.
- Avant toute opération d'entretien ou de réparation sur la fenêtre le câble doit être relâché et s'assurer qu'il ne puisse pas être rearmé incidemment durant cette période.
- Un test doit être réalisé pour s'assurer que l'ensemble des parties mobiles de la fenêtre fonctionnent correctement et ne sont pas endommagées par l'usure ou la corrosion.
- Il est recommandé de graisser les pivots de la fenêtre au moins une fois par an.
- Le système de désenfumage doit être testé après l'installation, une opération de maintenance ou après modifications. Il **doit** être inspecté au moins une fois par an par du personnel qualifié. Les tests et inspections doivent être documentés selon la réglementation locale.
- Il est recommandé que ce soit le Service Après-vente VELUX qui, si besoin, répare la fenêtre.
- En cas de neige et/ou de gel, l'ouverture/fermeture de la fenêtre peut être bloquée. Neige et la glace doit donc être retirés.
- Si vous avez une question technique, merci de contacter votre société de vente VELUX, voir numéro indiqué ou [www.velux.com](http://www.velux.com).

## CE Declaration of Conformity

### In accordance with the Council Directive 2006/42/EC

We herewith declare that VELUX smoke ventilation window SEVM (GGL -K-- + ZZZ 231-M) is in conformity with the Machinery Directive 2006/42/EC as amended.

The VELUX smoke ventilation window is to be considered as a machine, which is not to be put into service until it has been installed according to instructions and requirements.

The VELUX smoke ventilation window also complies with the Construction Products Regulation (EU) No. 305/2011. For Declaration of Performance, please go to [www.velux.com](http://www.velux.com).

## CE Déclaration de Conformité

### Selon la Directive du Conseil 2006/42/CE

Nous déclarons que la fenêtre de désenfumage VELUX SEVM (GGL -K-- + ZZZ 231-M) satisfait à la Directive Machines 2006/42/CE et ses amendements.

La fenêtre de désenfumage VELUX doit être considéré comme une machine qui ne doit pas être mise en service avant d'être installée selon les instructions et spécifications le concernant.

La fenêtre de désenfumage VELUX est aussi conforme avec le Règlement des Produits de Construction (EU) No 305/2011. Pour cette déclaration de performance, merci d'aller sur le site [www.velux.com](http://www.velux.com).

VELUX A/S, .....

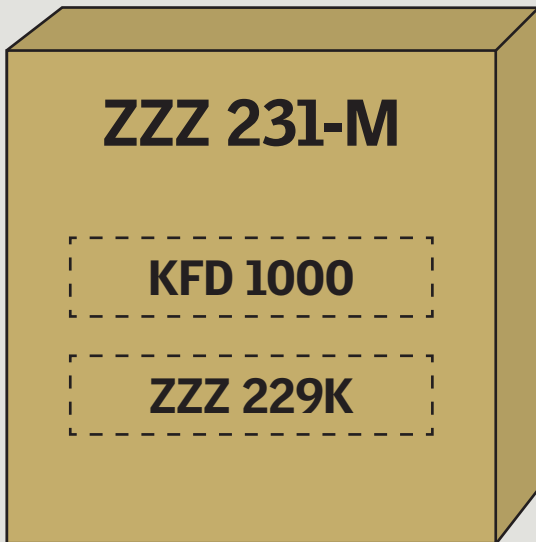
(Lars Gylstorff, Product Management)

Ådalsvej 99, DK-2970 Hørsholm .....

29-08-2013

CE DoC 932857-00

# SEVM

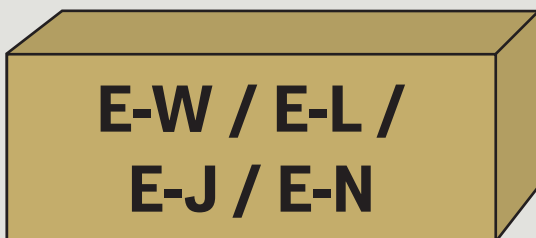


**ENGLISH:** Smoke ventilation window SEVM consists of:

- Roof window GGL -K-- 3076
- Opening mechanism ZZZ 231-M
- Wind deflector KFD 1000  
The wind deflector is not always supplied with the opening mechanism. If supplied with the opening mechanism, the window deflector must be installed before the springs.
- Opening restrictor kit ZZZ 229K (1200 J) (supplied with window sizes SK06, SK08 and UK08 only).

**FRANÇAIS :** La fenêtre de désenfumage SEVM Mécanique se compose des éléments suivants :

- Fenêtre de toit GGL -K- 3076
- Mécanisme d'ouverture ZZZ 231-M
- Déflecteur de vent KFD 1000  
Les déflecteurs ne sont pas toujours présents dans l'emballage du mécanisme d'ouverture. S'ils sont présents dans l'emballage du mécanisme d'ouverture, les déflecteurs doivent être installés avant des vérins.
- Kit de verrouillage ZZZ 229K (1200 J) (fourni avec les tailles de fenêtre SK06, SK08 et UK08 seulement).



**ENGLISH:** Smoke ventilation window SEVM must be installed with flashing E-W/E-L/E-J or E-N.

**FRANÇAIS :** Il est nécessaire d'installer la fenêtre de désenfumage SEVM avec un raccordement d'étanchéité E-W/E-L/E-J ou E-N.

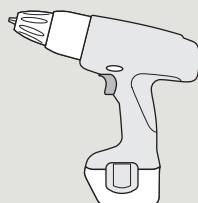
## TOOLS / OUTILS



Ø 3 mm

Ø 4 mm

Ø 10 mm



12



T15  
T20  
T25

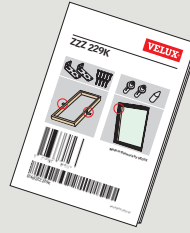
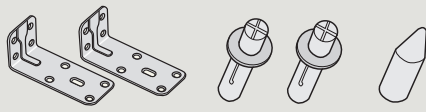


**ZZZ 229K**

**ONLY/SEULEMENT  
SK06 / SK08 / UK08**

**ENGLISH:** If opening restrictor kit ZZZ 229K (1200 J) is part of the delivery (which is the case for window sizes SK06, SK08 and UK08 only), install components as shown here.

**FRANÇAIS :** Si le kit de verrouillage ZZZ 229K (1200 J) fait partie de la livraison (ce qui est le cas pour tailles de fenêtre SK06, SK08 et UK08 seulement), installer les composants comme montré ici.

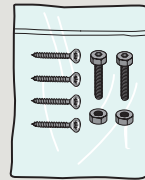
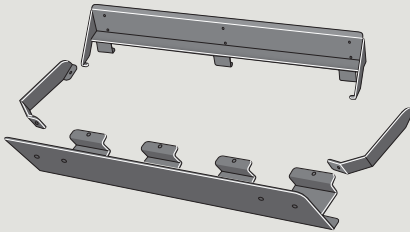


**Pages  
6-7**

**KFD 1000**

**ENGLISH:** If wind deflector KFD 1000 is part of the delivery, install components as shown here.

**FRANÇAIS :** Si les déflecteurs KFD 1000 font partie de la livraison, installer les composants comme montré ici.

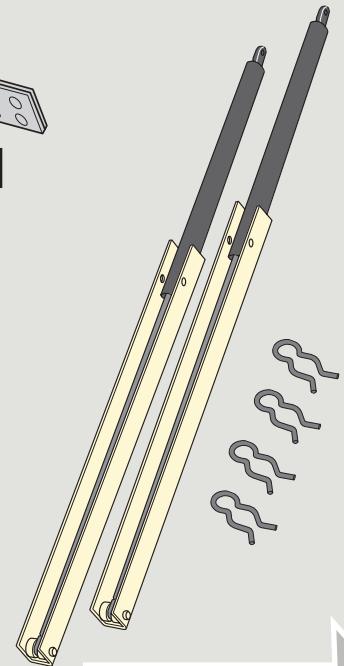
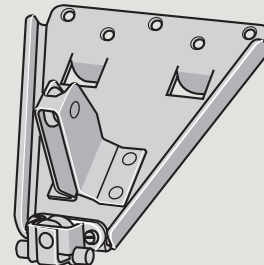
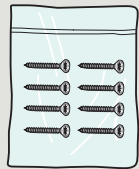
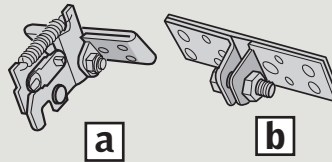
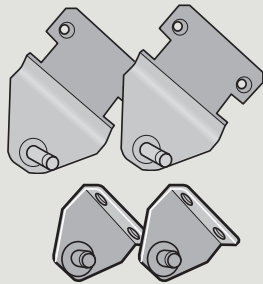
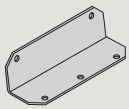


**Pages  
8-11**

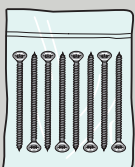
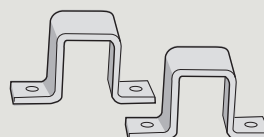
**ZZZ 231-M**

**ENGLISH:** Install components as shown here.

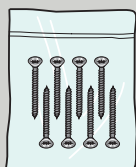
**FRANÇAIS :** Installer les composants comme montré ici.



**ONLY/SEULEMENT  
SK06 / SK08 / UK08**



**90 mm**

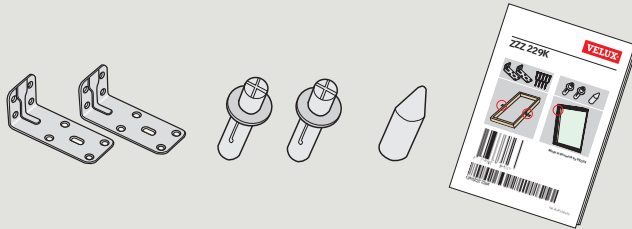


**70 mm**



**Pages  
12-19**

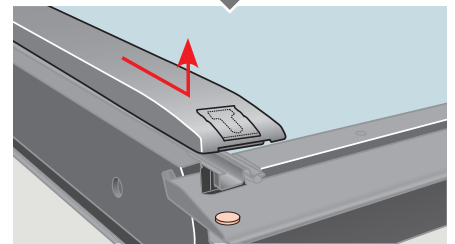
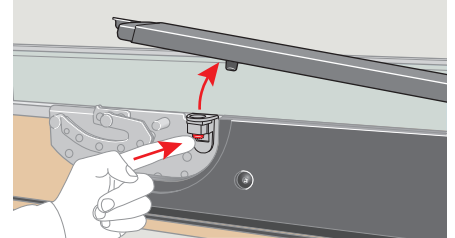
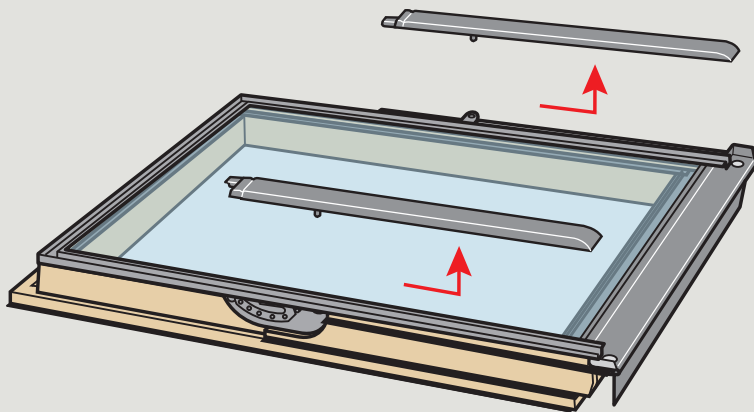
1



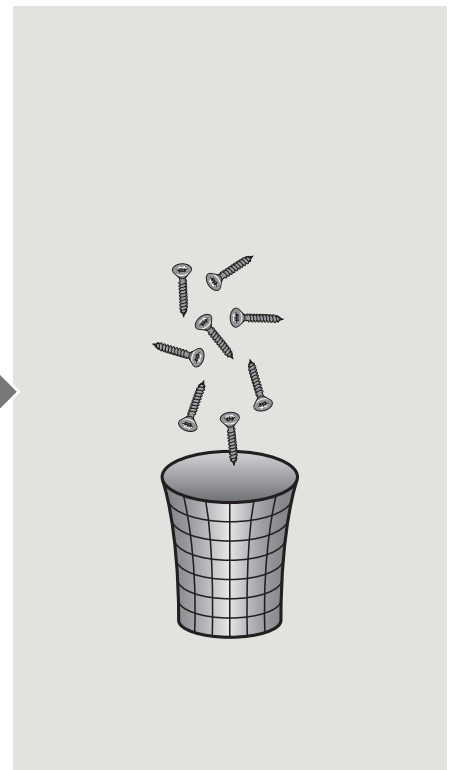
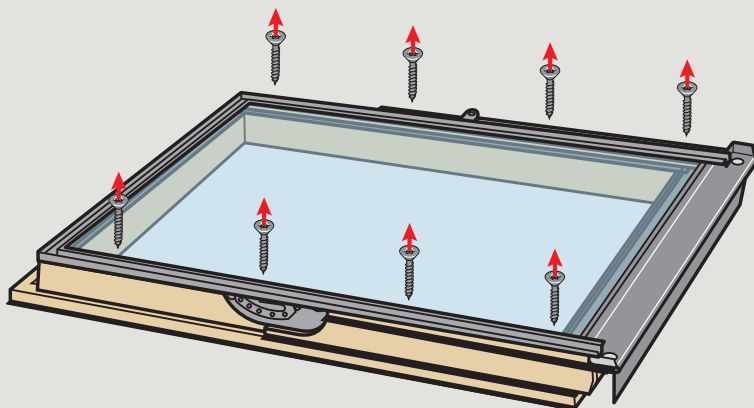
**ENGLISH:** Install components according to these instructions and the instructions supplied with the flashing.

**FRANÇAIS :** Installer les composants selon cette notice et les instructions fournies avec le raccord d'étanchéité.

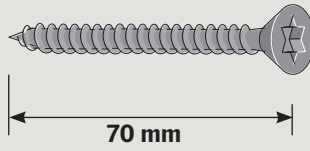
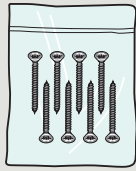
2



3

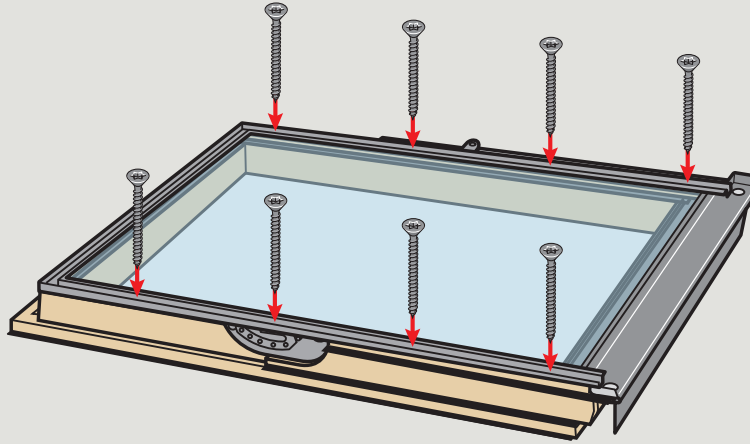


4

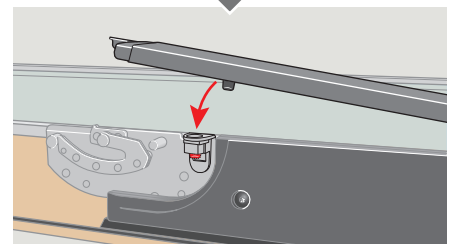
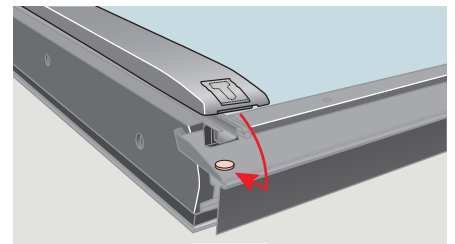
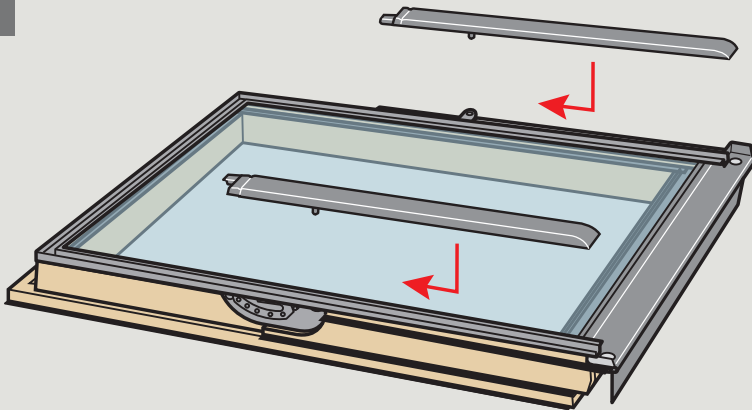


**ENGLISH:** Fit 70 mm screws, supplied with opening mechanism ZZZ 231-M, onto the sash as shown.

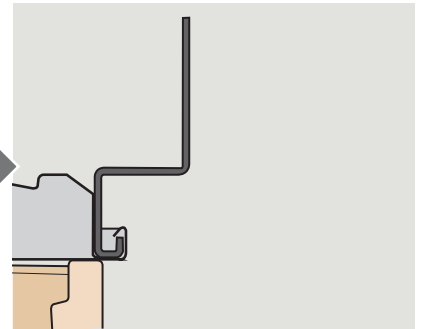
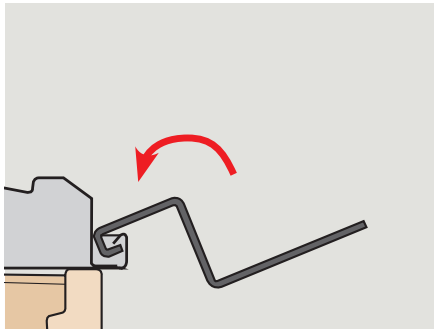
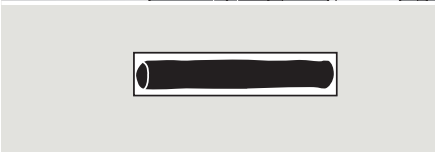
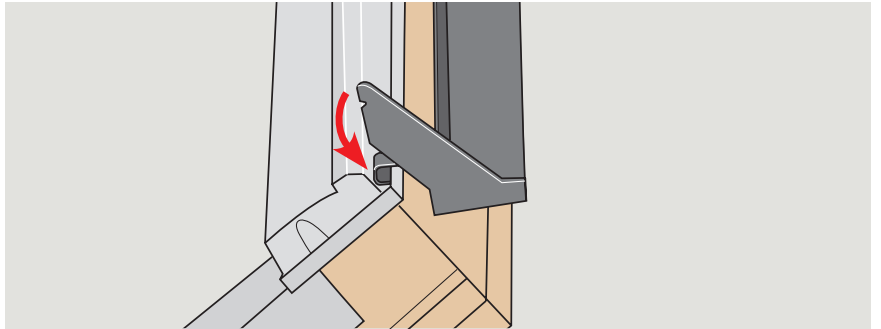
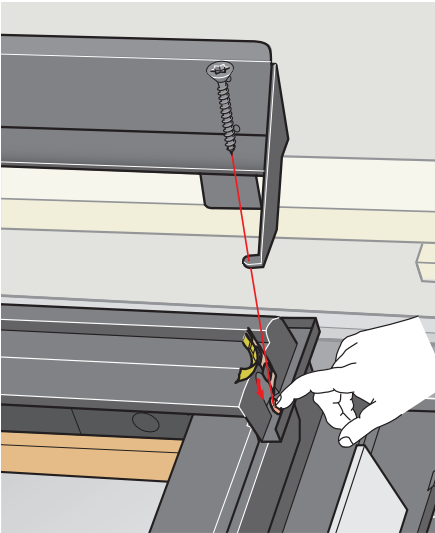
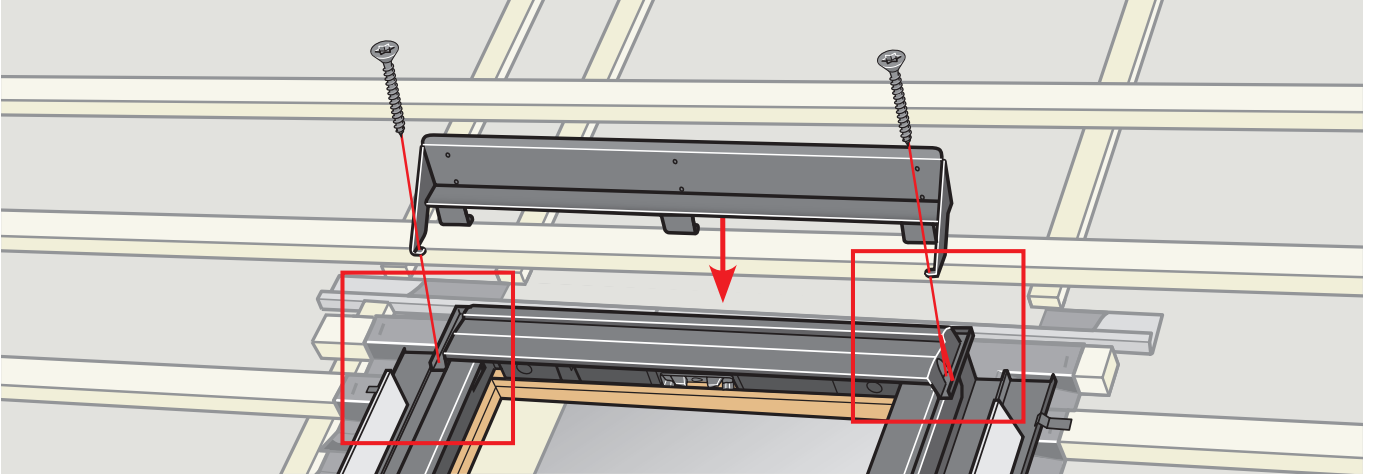
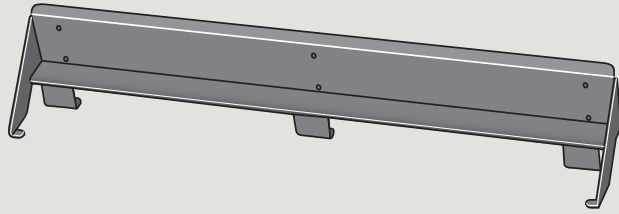
**FRANÇAIS :** Fixer les vis de 70 mm, fournies dans le carton avec le mécanisme d'ouverture ZZZ 231-M, sur l'ouvrant comme montré.

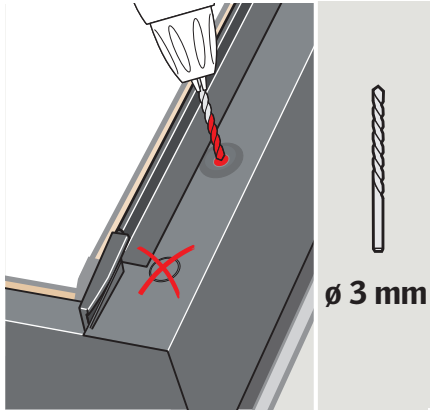
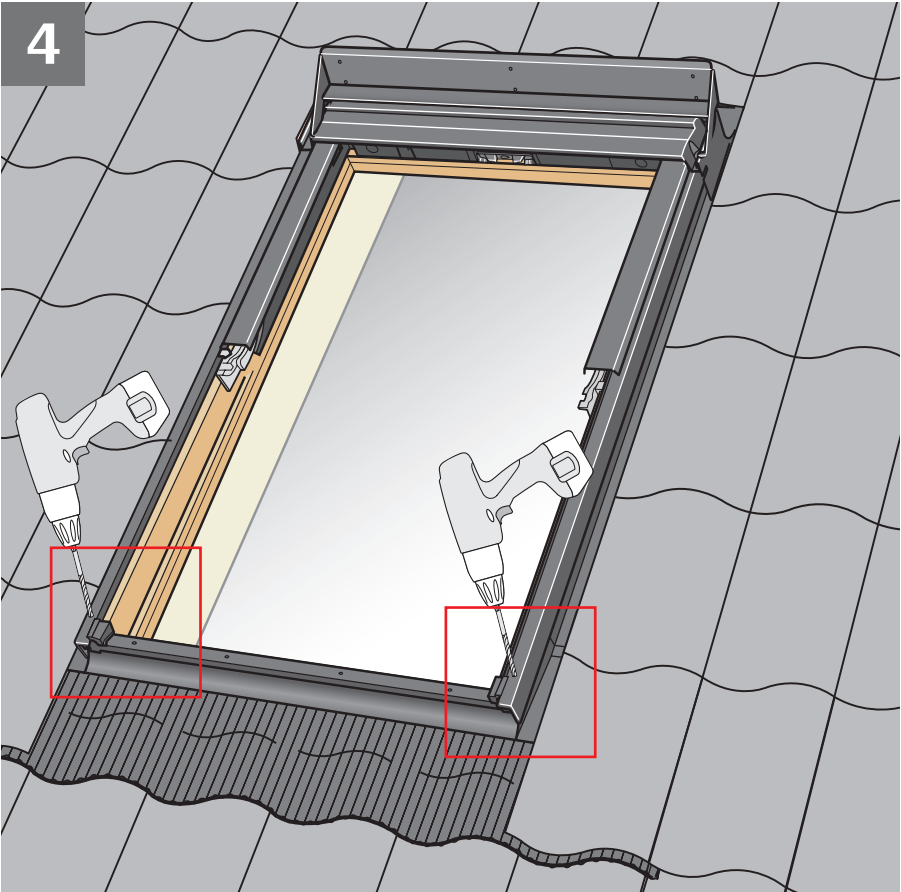
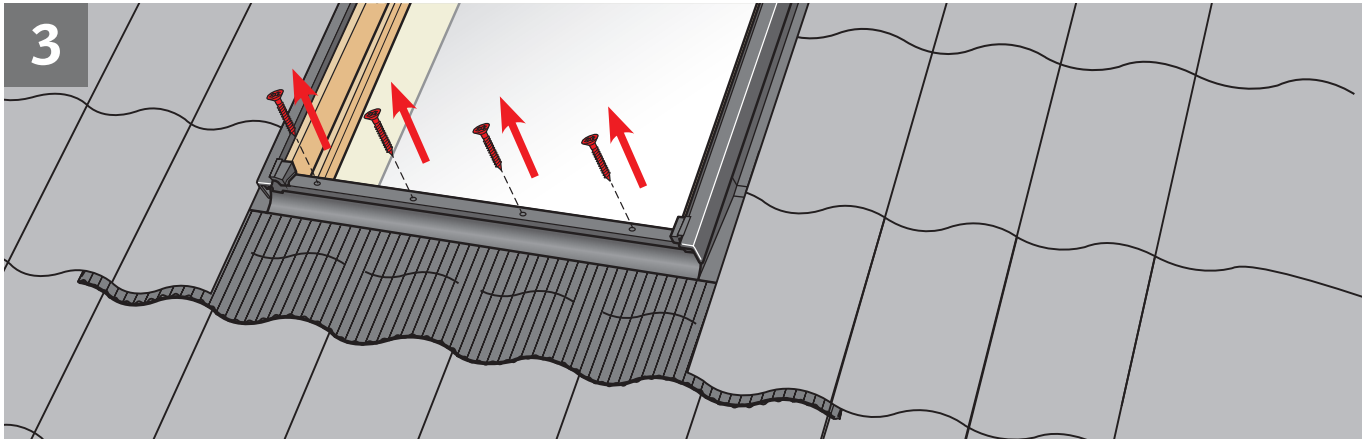
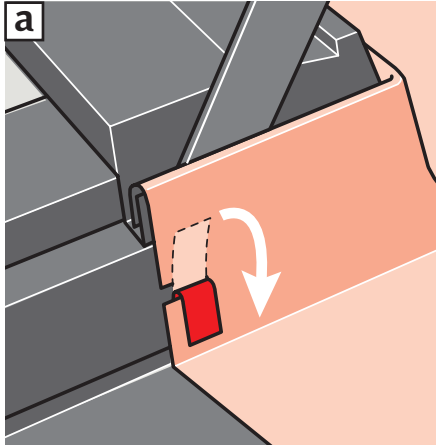
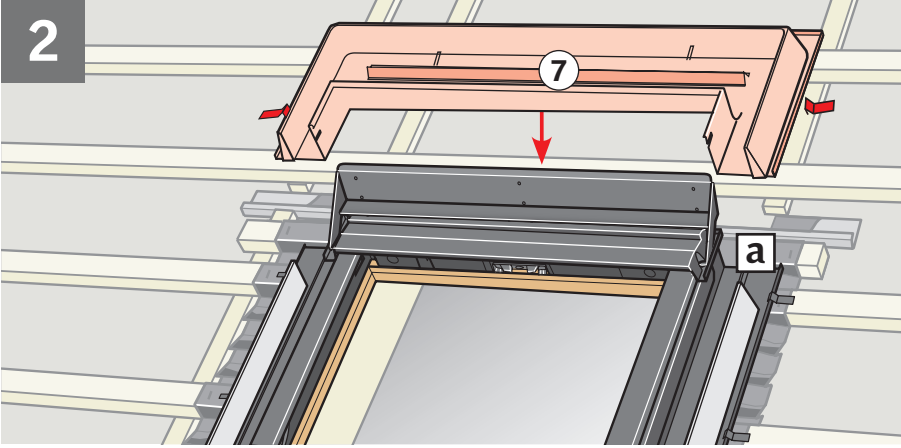


5

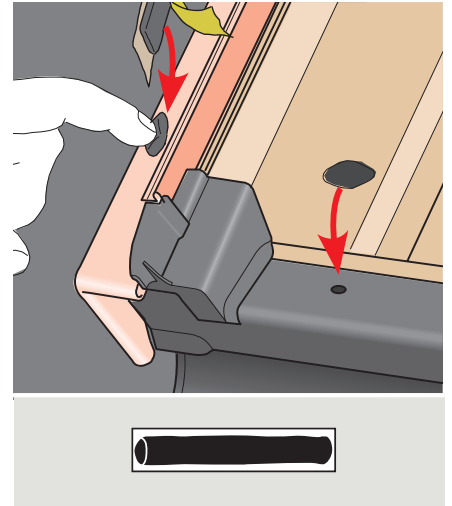
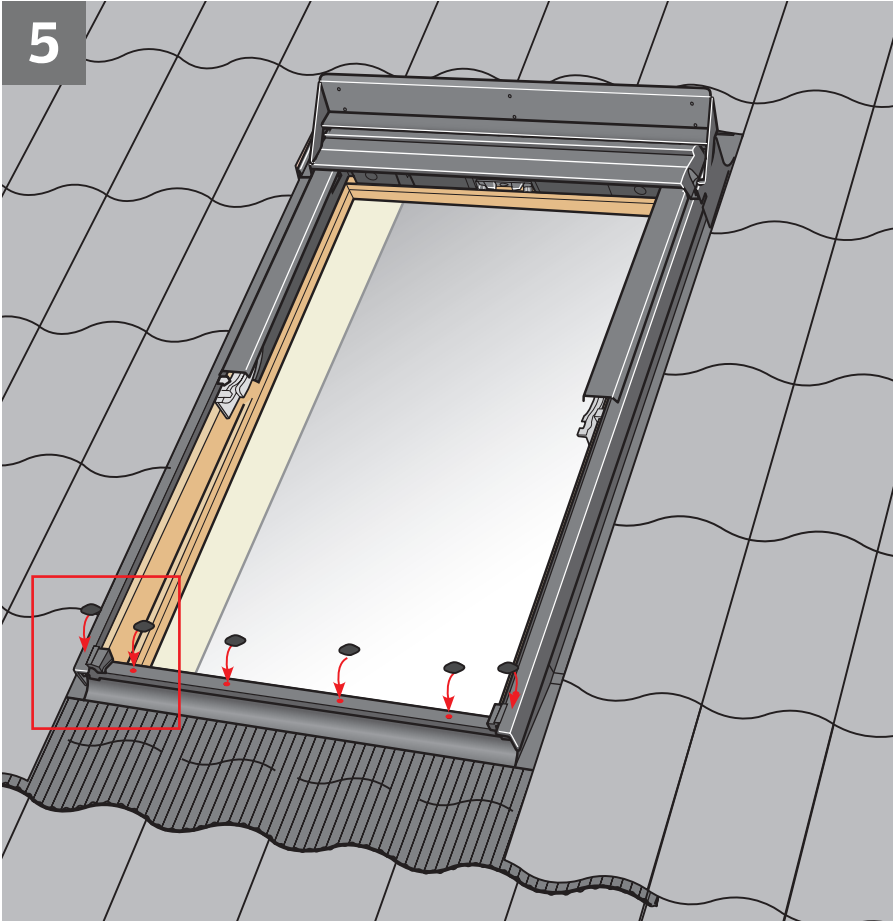


1

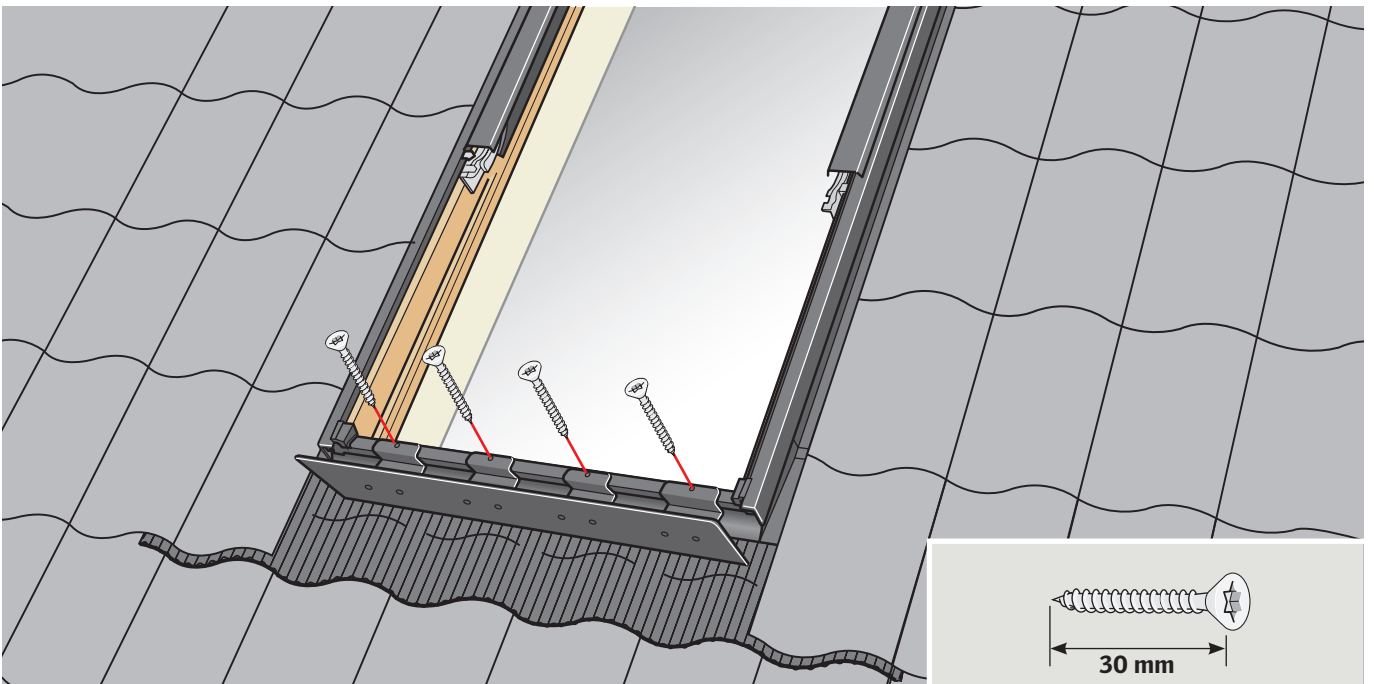
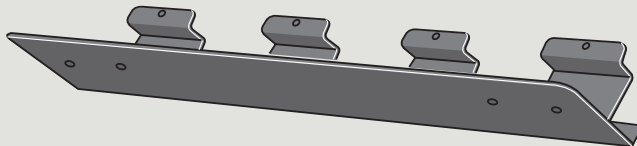




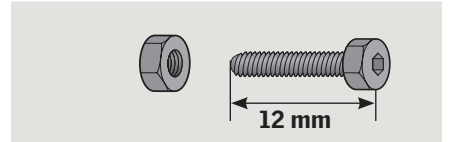
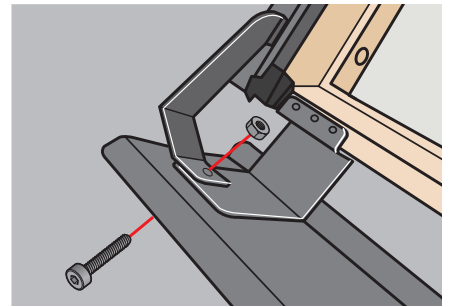
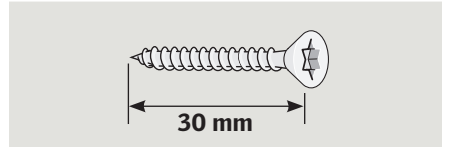
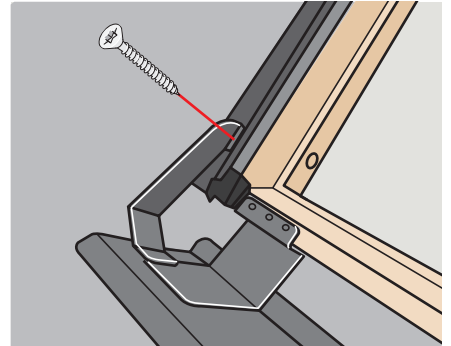
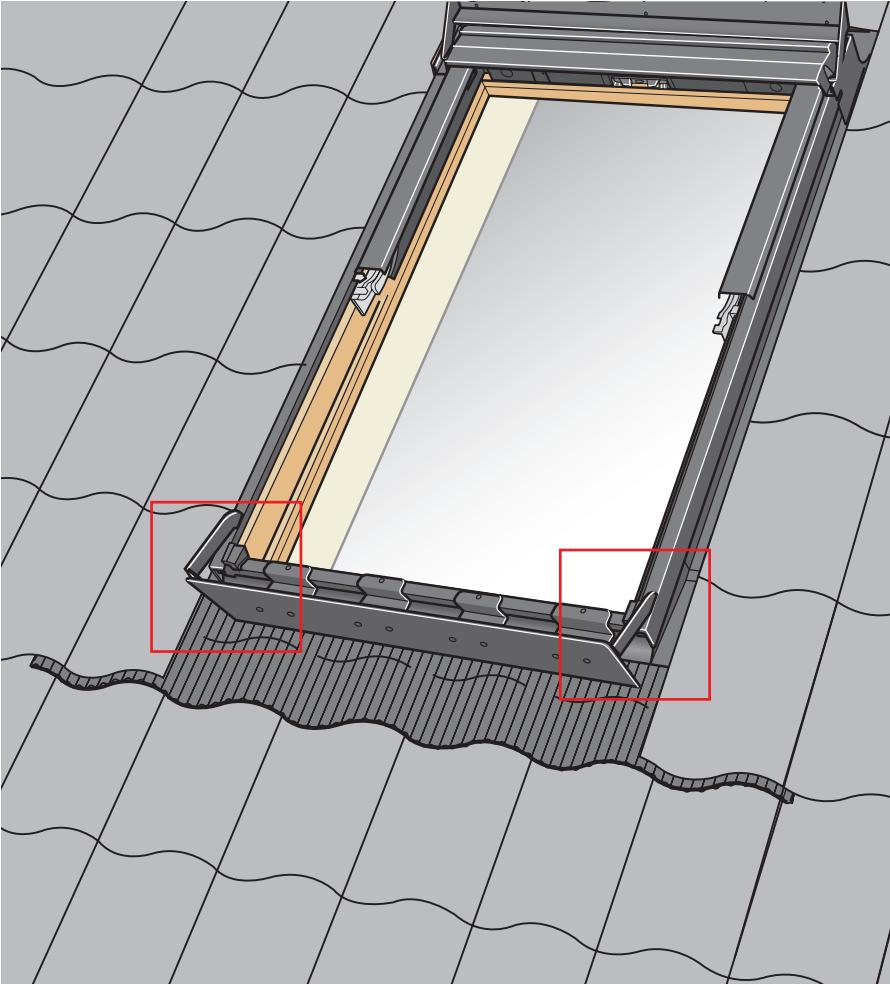
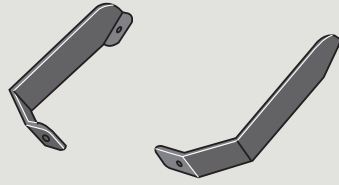
5



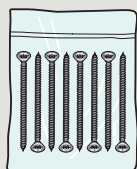
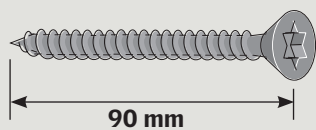
6



7

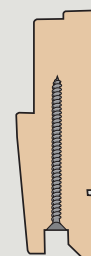
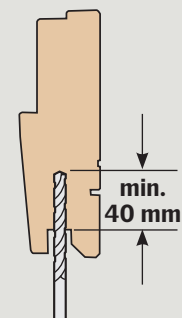
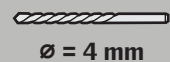
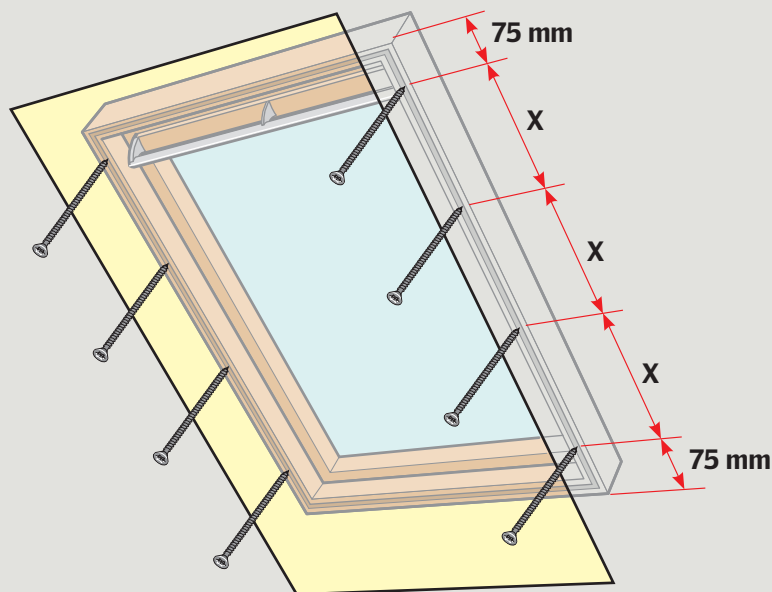


**ONLY/SEULEMENT  
SK06 / SK08 / UK08**



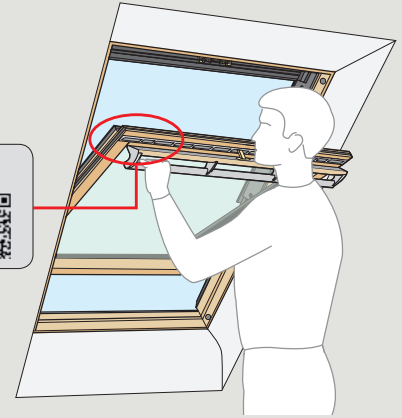
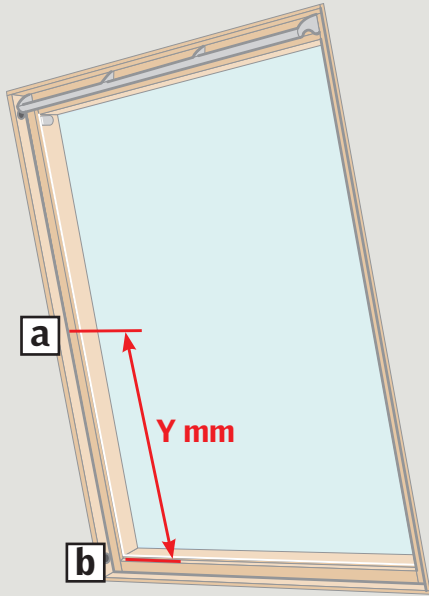
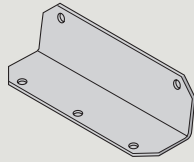
**ENGLISH:** Fit 90 mm screws, supplied with opening mechanism ZZZ 231-M, onto the frame as shown.

**FRANÇAIS :** Fixer les vis de 90 mm, fournies dans le carton avec le mécanisme d'ouverture ZZZ 231-M, sur le cadre fixe comme montré.

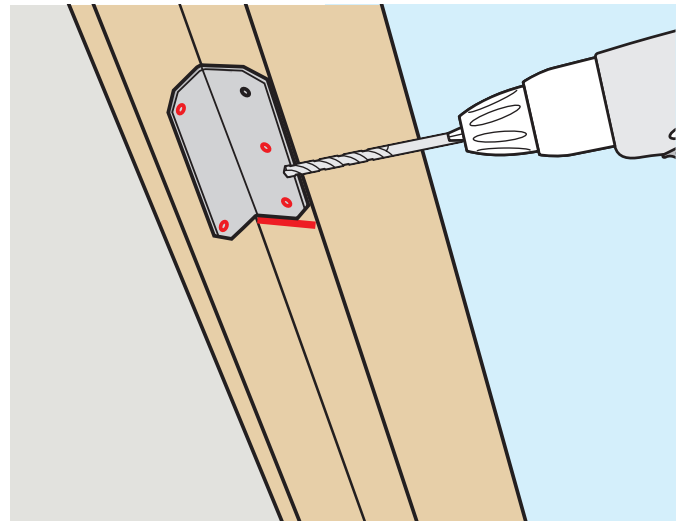
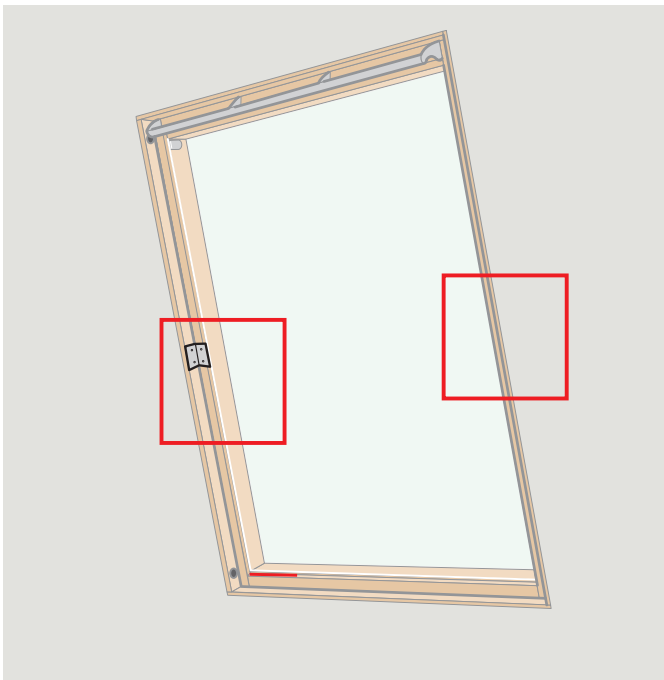
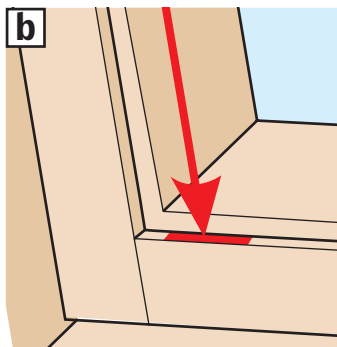
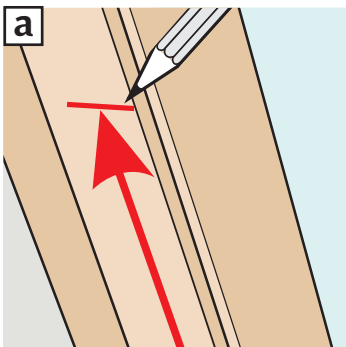





1

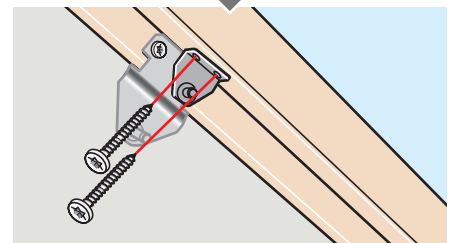
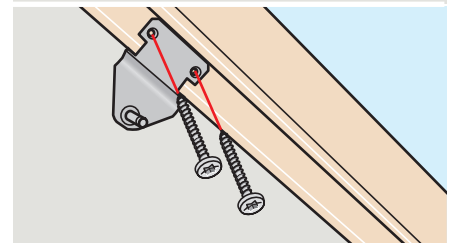
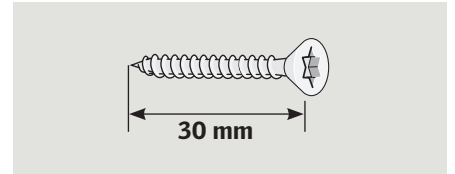
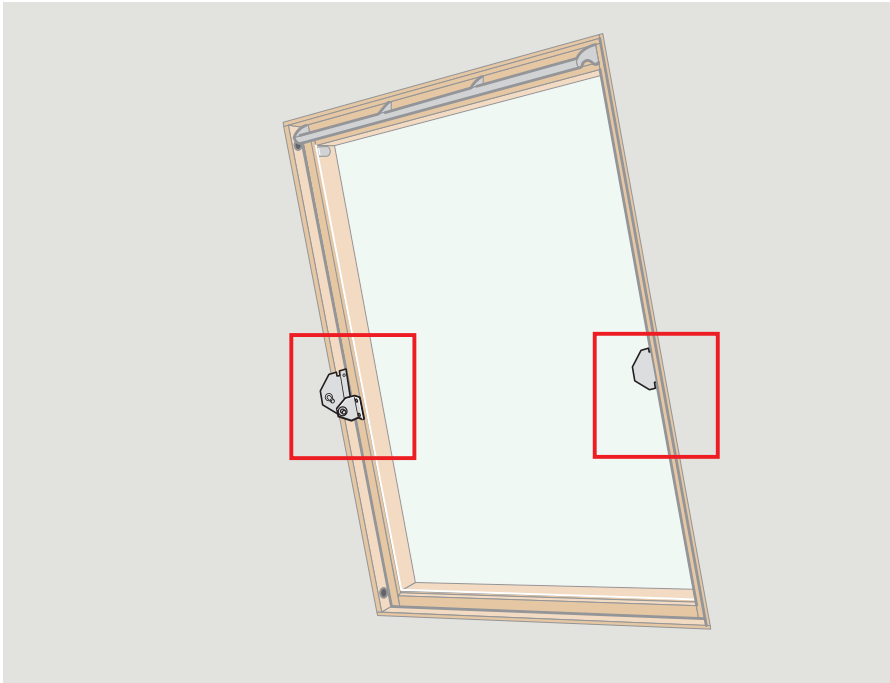
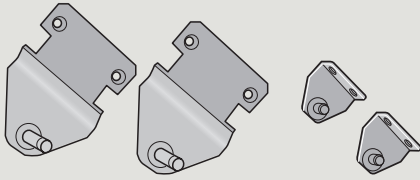


	<b>Y mm</b>
<b>-K08</b>	<b>378 mm</b>
<b>-K06</b>	<b>268 mm</b>
<b>-K04</b>	<b>167 mm</b>

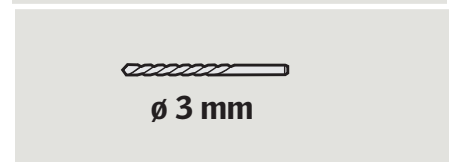
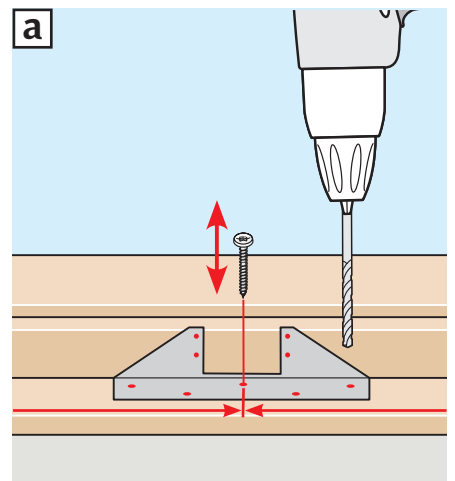
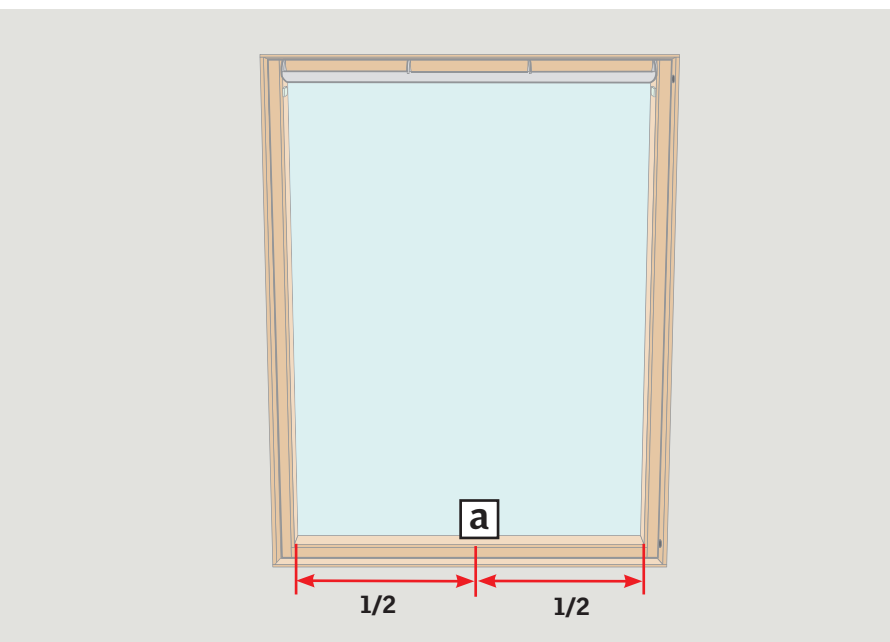
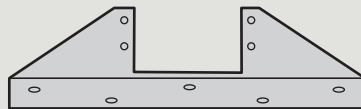


  
**ø 3 mm**

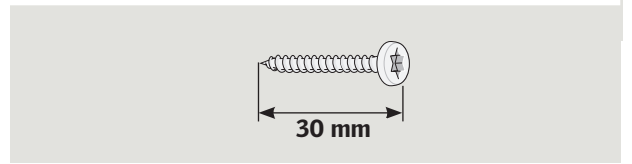
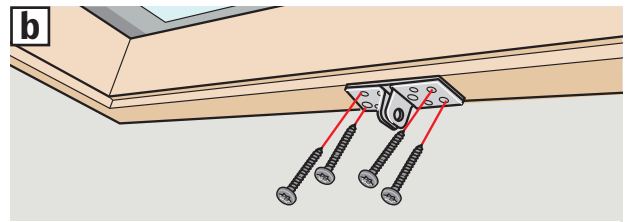
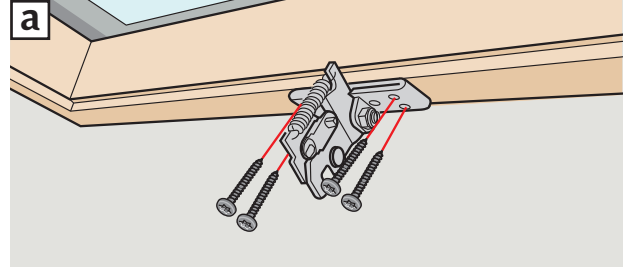
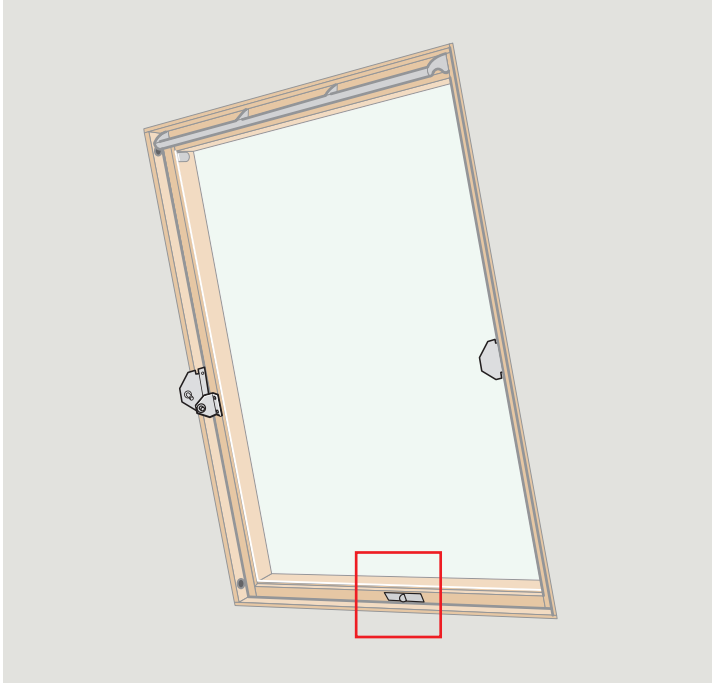
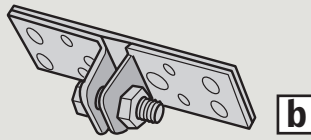
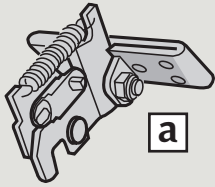
2



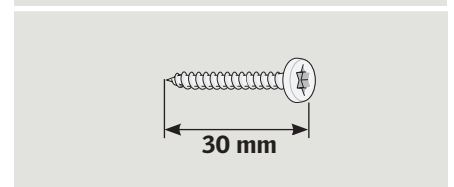
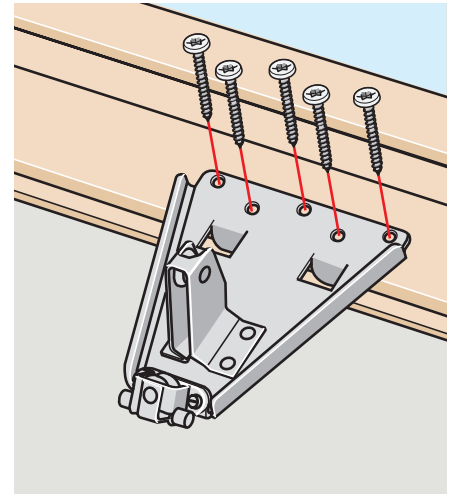
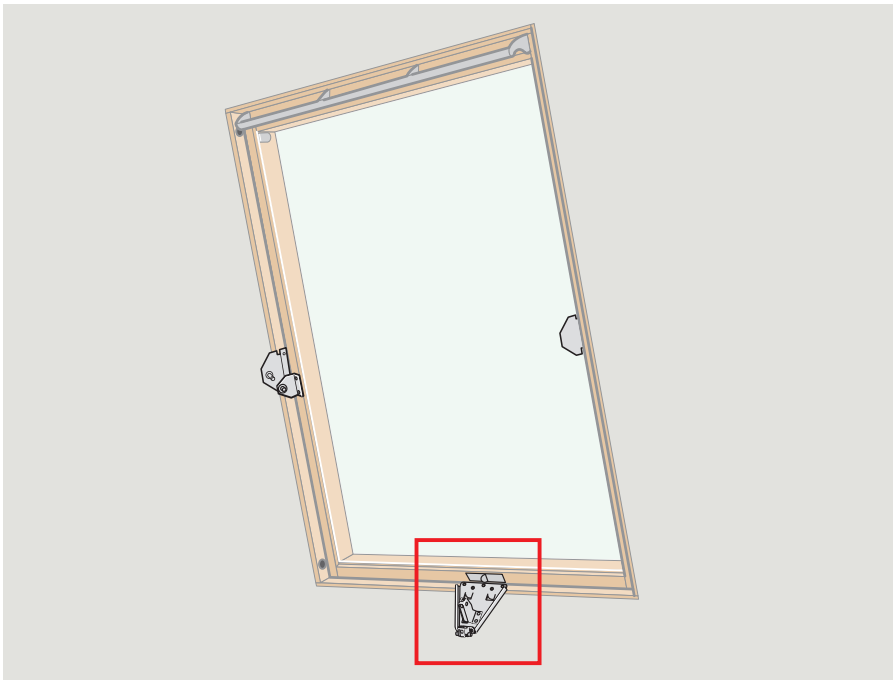
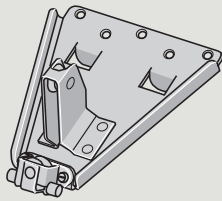
3



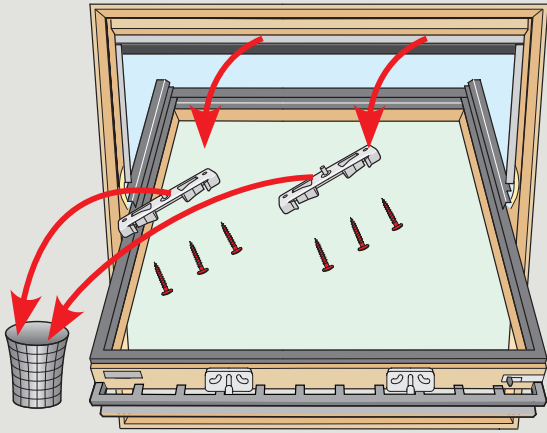
4



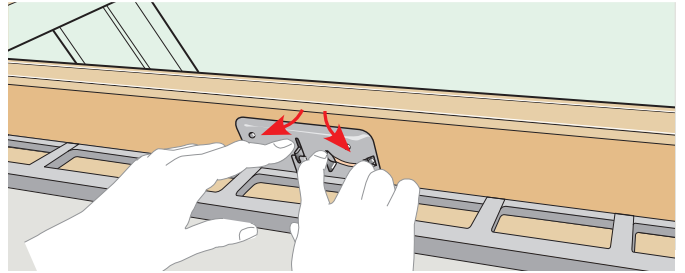
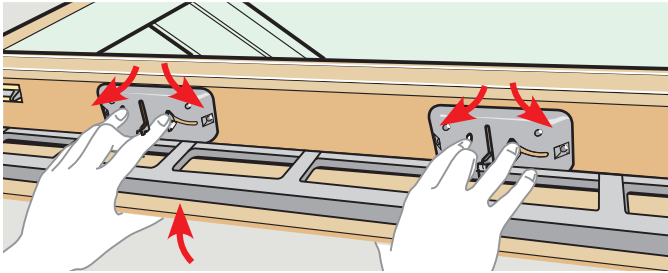
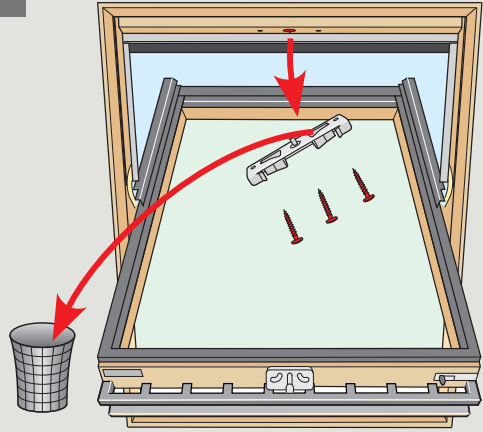
5



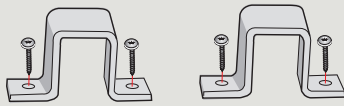
6a



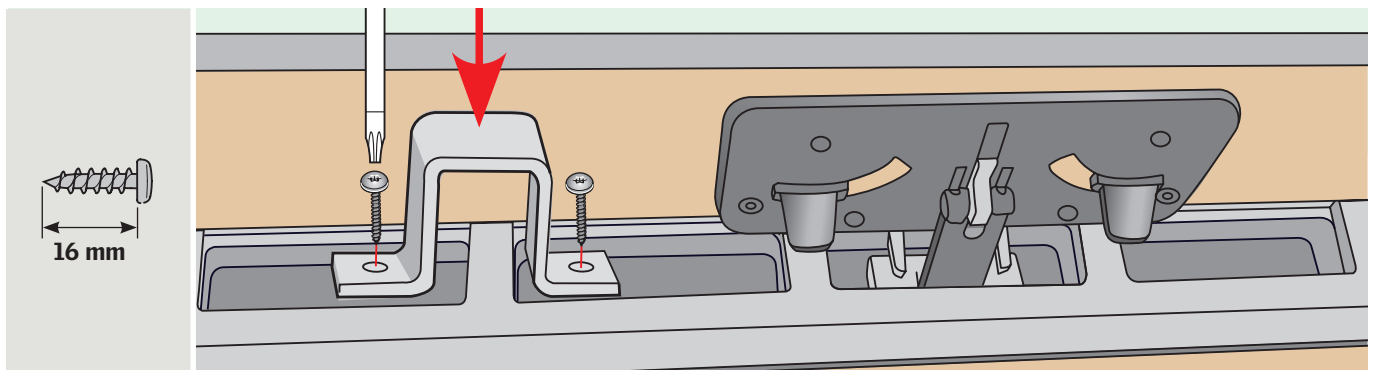
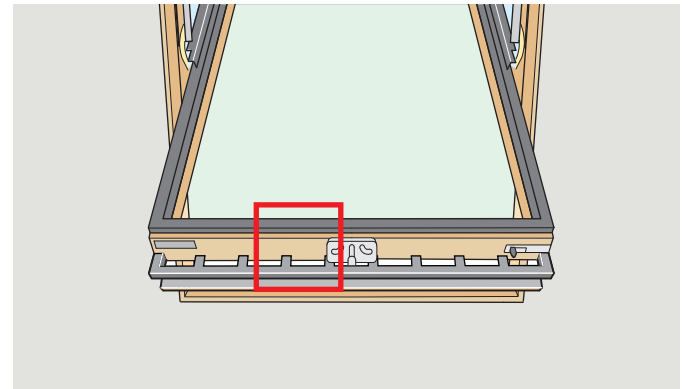
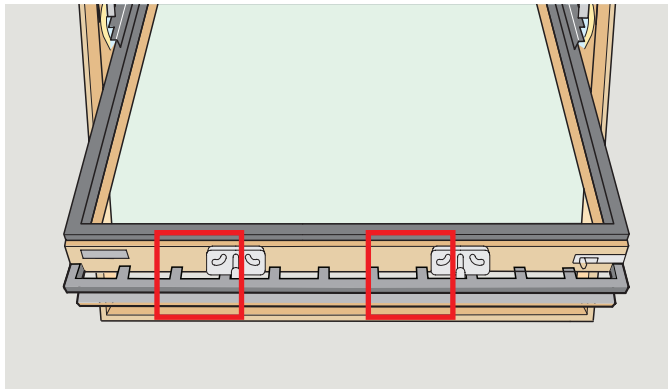
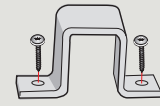
6b



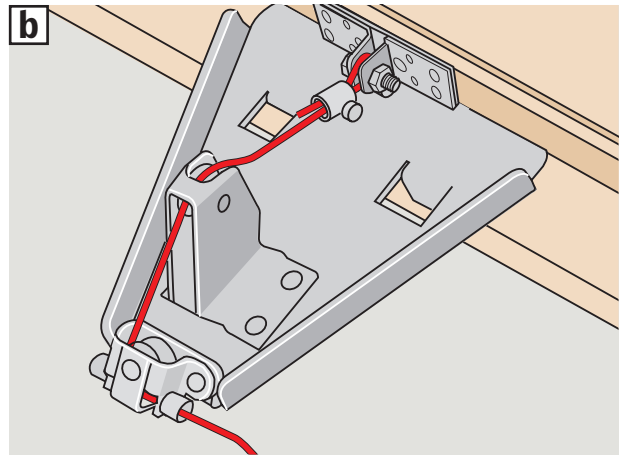
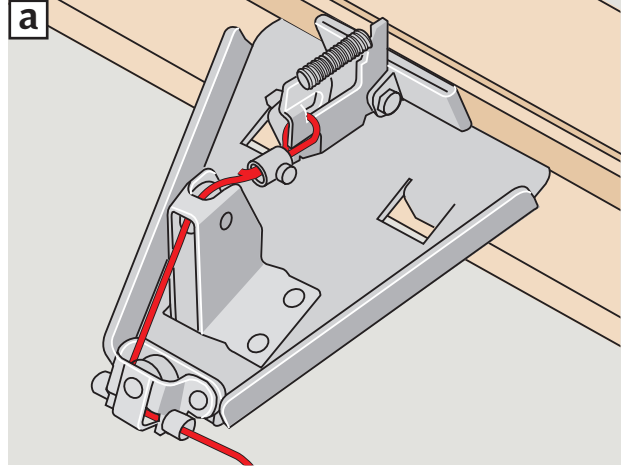
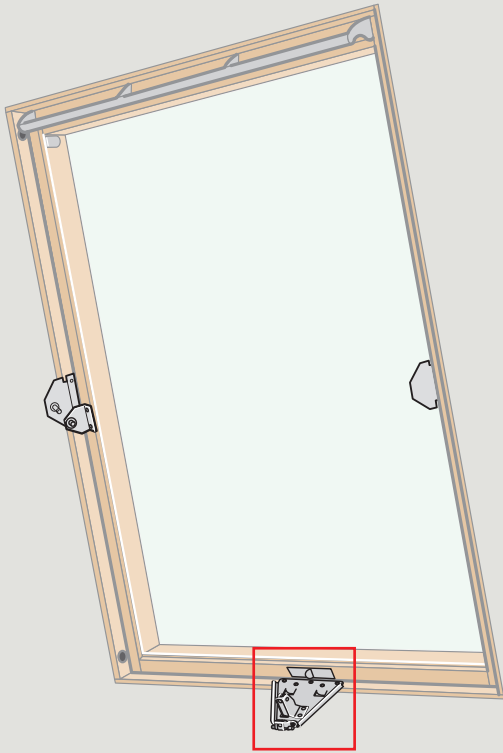
7a



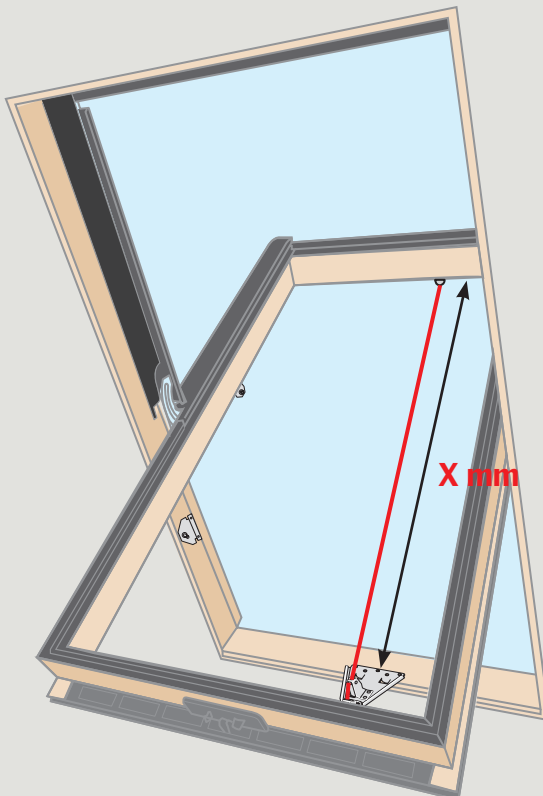
7b



8

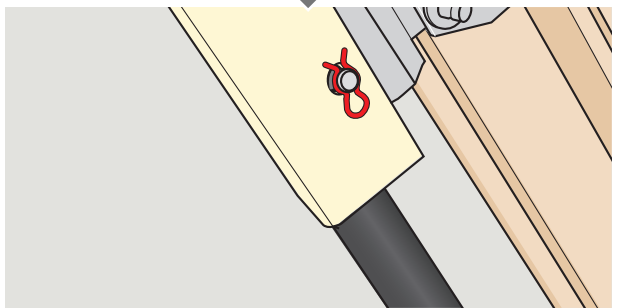
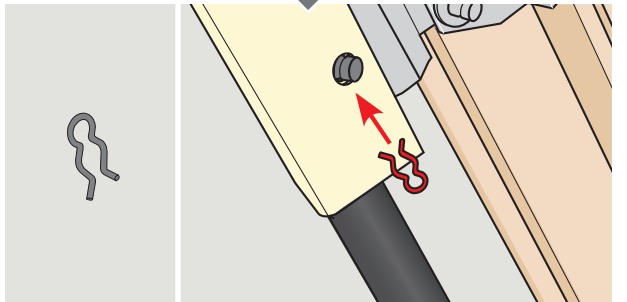
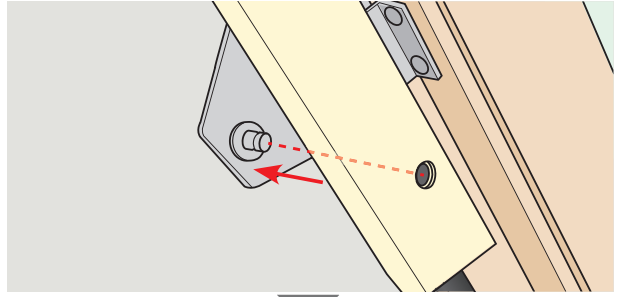
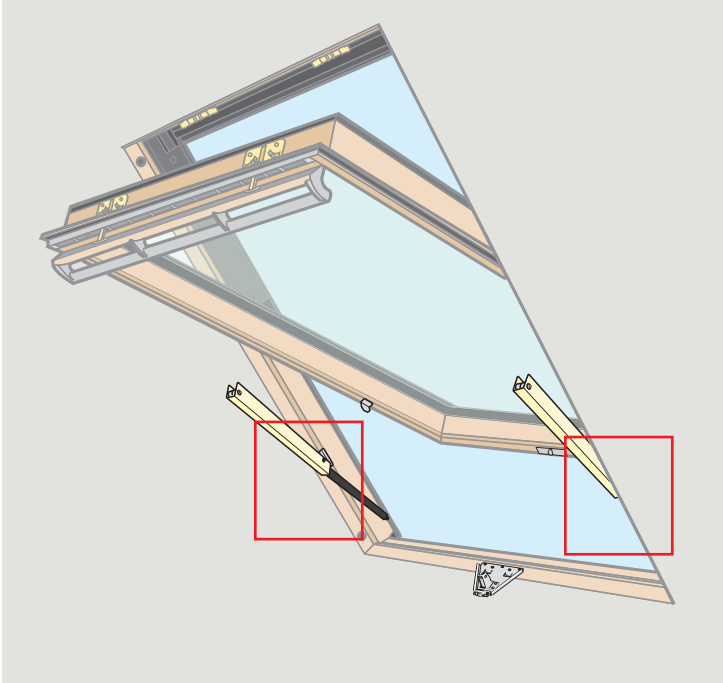
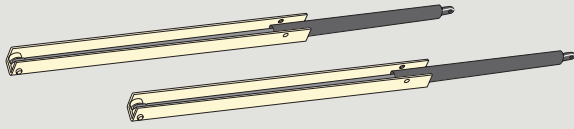


9

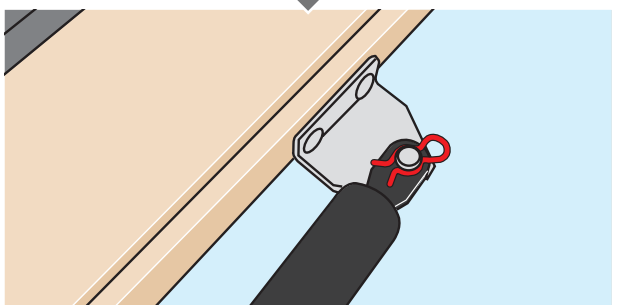
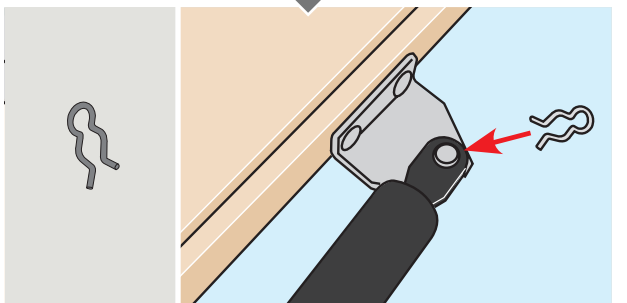
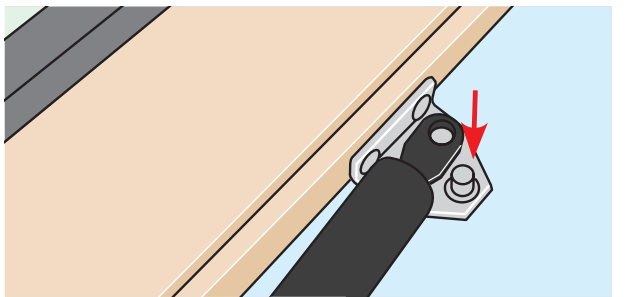
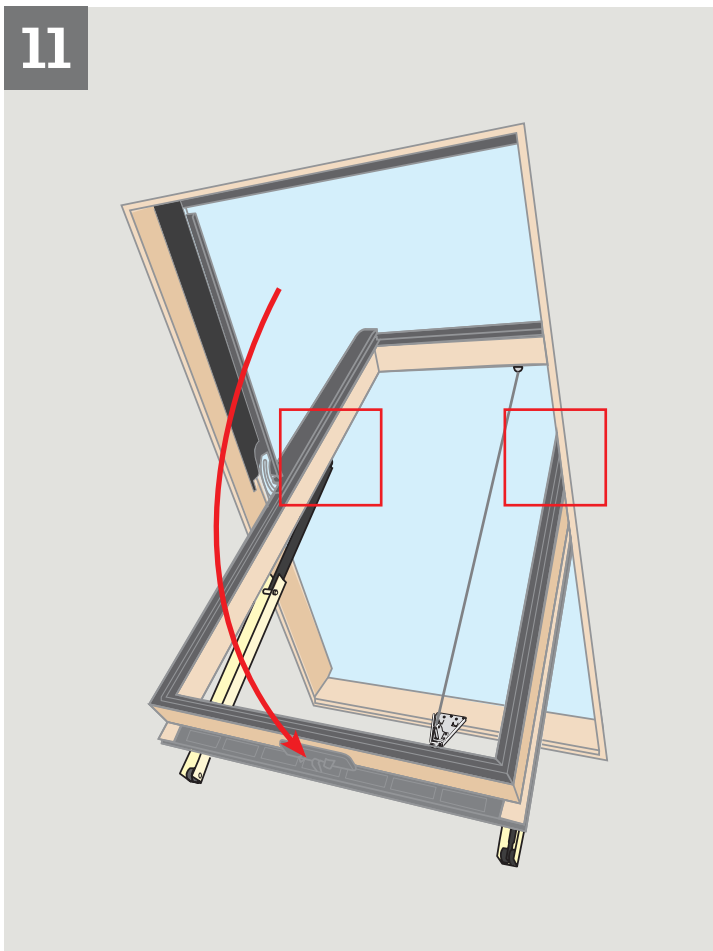


	<b>X mm</b>
<b>-K08</b>	<b>950 mm</b>
<b>-K06</b>	<b>850 mm</b>
<b>-K04</b>	<b>750 mm</b>

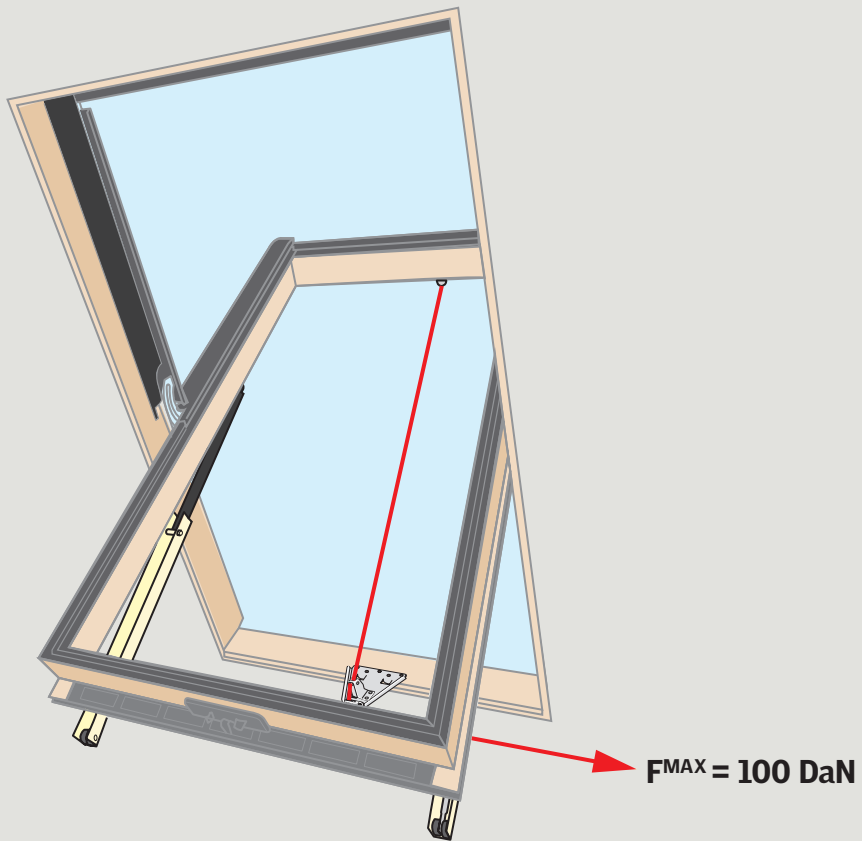
10



11



12



**AR:** VELUX Argentina S.A.  
348 4 639944

**AT:** VELUX Österreich GmbH  
02245/32 3 50

**AU:** VELUX Australia Pty. Ltd.  
1300 859 856

**BA:** VELUX Bosna i Hercegovina d.o.o.  
033/626 493, 626 494

**BE:** VELUX Belgium  
(010) 42.09.09

**BG:** VELUX Bulgaria EOOD  
02/955 99 30

**BY:** FE VELUX Roof Windows  
(017) 217 7385

**CA:** VELUX Canada Inc.  
1 800 88-VELUX (888-3589)

**CH:** VELUX Schweiz AG  
062 289 44 45

**CL:** VELUX Chile Limitada  
2 953 6789

**CN:** VELUX (CHINA) CO. LTD.  
0316-607 27 27

**CZ:** VELUX Česká republika, s.r.o.  
531 015 511

**DE:** VELUX Deutschland GmbH  
01806 / 33 33 99  
Festnetz: 0,20 €/Anruf  
Mobilfunk: max. 0,60 €/Anruf

**DK:** VELUX Danmark A/S  
45 16 45 16

**EE:** VELUX Eesti OÜ  
621 7790

**ES:** VELUX Spain, S.A.  
91 509 71 00

**FI:** VELUX Suomi Oy  
0207 290 800

**FR:** VELUX France  
0821 02 15 15  
0,119€ TTC/min

**GB:** VELUX Company Ltd.  
01592 778 225

**HR:** VELUX Hrvatska d.o.o.  
01/5555 444

**HU:** VELUX Magyarország Kft.  
(06/1) 436-0601

**IE:** VELUX Company Ltd.  
01 848 8775

**IT:** VELUX Italia s.p.a.  
045/6173666

**JP:** VELUX-Japan Ltd.  
0570-00-8145

**LT:** VELUX Lietuva, UAB  
(85) 270 91 01

**LV:** VELUX Latvia SIA  
67 27 77 33

**NL:** VELUX Nederland B.V.  
030 - 6 629 629

**NO:** VELUX Norge AS  
22 51 06 00

**NZ:** VELUX New Zealand Ltd.  
0800 650 445

**PL:** VELUX Polska Sp. z o.o.  
(022) 33 77 000 / 33 77 070

**PT:** VELUX Portugal, Lda  
21 880 00 60

**RO:** VELUX România S.R.L.  
0-8008-83589

**RS:** VELUX Srbija d.o.o.  
011 20 57 500

**RU:** ZAO VELUX  
8 800 200 7520

**SE:** VELUX Svenska AB  
042/20 83 80

**SI:** VELUX Slovenija d.o.o.  
01 724 68 68

**SK:** VELUX Slovensko, s.r.o.  
(02) 33 000 555

**TR:** VELUX Çatı Pencereleri  
Ticaret Limited Şirketi  
0 216 302 54 10

**UA:** VELUX Ukraina TOV  
(044) 2916070

**US:** VELUX America Inc.  
1-800-88-VELUX

[www.velux.com](http://www.velux.com)