

Isonat



Gamme Rigide

Guide
de mise
en œuvre
Sarking

Isonat, des isolants bois 100 % français !



Isonat, une marque d'avenir

Fière de son histoire et de ses racines... Isonat, à l'origine petite entreprise familiale d'aiguilletage textile, est devenue en cinquante ans le seul fabricant d'isolants biosourcés 100 % français. **Aujourd'hui parmi les leaders de son marché**, elle revendique son ancrage rhônalpin, entre les forêts du Beaujolais Vert, les Monts du Forez et le massif des Monts de la Madeleine. L'usine, installée à Mably (42) près de Roanne, occupe une position stratégique pour la maîtrise de la matière première et desservir ses clients sur le territoire national.



La marque éco-responsable

Isonat privilégie l'achat de pin Douglas local certifié PEFC.*

Cette matière première est prélevée au cœur des forêts locales et fournie par les scieries voisines (bois recyclé), dans un rayon d'environ **50 km autour du site de production de Mably.**

L'entreprise Isonat est également sous certificat PEFC.*



L'usine : une perpétuelle quête d'excellence

L'usine de Mably et son centre R&D disposent de **procédés de fabrication innovants 100 % intégrés.**

Le déménagement de la ligne Flex à Mably et son optimisation ont permis d'obtenir une amélioration des caractéristiques des produits en renforçant ainsi leur homogénéité et leur tenue mécanique.

Cette quête permanente et rigoureuse de l'amélioration de la qualité des produits permet à Isonat de répondre parfaitement aux besoins de ses clients.

Une gamme Rigide technique et certifiée

Tous les produits de la marque Isonat sont sous **marquage CE** selon la norme EN 13171 et sont **certifiés ACERMI**. C'est **une garantie de performance et de qualité pour les professionnels de la construction.**

Isonat est le seul acteur à disposer pour l'ensemble de sa gamme de FDES validées par une tierce partie et disponibles sur la base INIES (www.inies.fr), sésame indispensable pour les actuelles et futures normes de construction respectueuses de l'environnement (HqE, E+C-, RT2020, ...).



Les isolants fibre de bois, et biosourcés plus globalement, relèvent de la procédure de l'Avis Technique.

La Gamme Rigide



Les applications de la gamme rigide



Isolation des toitures par l'extérieur (Sarking)



Isolation des murs par l'extérieur sous enduit



Isolation des murs par l'extérieur par une façade ventilée

Des panneaux robustes et de qualité

Les panneaux en fibres de bois rigides de la gamme Isonat répondent aux exigences des tenants de système en matière d'isolation par l'extérieur (ITE). Basés sur une conception technique innovante, ils disposent :

- d'une **structure mono-densité très résistante**,
- d'un **traitement hydrofuge** dans la masse pour les applications extérieures sans besoin de bâchage sur les chantiers,
- de **profils rainurés sur les 4 côtés** pour les produits Multisol 140 et Duoprotect, facilitant l'emboîtement et le jointoiment des panneaux.



- ✓ Approvisionnement et fabrication en France
- ✓ Certification ACERMI garantissant la constance des performances
- ✓ Éligibles aux aides financières (CITE, Eco-PTZ, PTZ, CEE, MaPrimeRénov)
- ✓ Stockage extérieur des palettes non entamées possible, sous réserve que les produits soient parfaitement protégés par l'emballage d'origine



λ : 0,041 W/(m.K)
N° Acermi : 14/217/908
Marquage CE : DOP 0008-03

Multisol 110

La performance thermique de la gamme rigide

Applications principales : isolation des toitures par l'extérieur sur platelage (volige), isolation des murs par l'extérieur en ETICS (sous enduit) et en façade ventilée



λ : 0,042 W/(m.K)
N° Acermi : 14/217/904
Marquage CE : DOP 0008-02

Multisol 140

Polyvalence, l'isolant tout terrain

Applications principales : isolation des murs par l'extérieur sous enduit et isolation des toitures par l'extérieur (Sarking) première couche avec ses profils rainure et languette



λ : 0,047 W/(m.K) (35 mm)
et 0,046 W/(m.K) (de 40 à 120 mm)
N° Acermi : 14/217/906
Marquage CE : DOP 0008-02

Duoprotect

Le produit haute résistance mécanique

Application principale : isolation des toitures par l'extérieur (Sarking)
Autre application : isolation des murs par l'extérieur sous enduit

Les bénéfices de l'isolation par l'extérieur



Performance

- > La meilleure solution pour traiter les ponts thermiques
- > Complément d'une isolation intérieure existante



Chantiers simplifiés

- > Intervention sur logements habités
- > Pas de modification intérieure (surface habitable, décoration, électricité)



Esthétique

- > Nombreux choix de finitions de façade



Sarking

Pensez à vos équipements de sécurité :



Le Sarking est un procédé d'isolation thermique de la toiture par l'extérieur.

Cette méthode est recommandée pour **l'isolation des toitures inclinées traditionnelles**.

La solution est destinée aux **bâtiments résidentiels principalement, en neuf ou en rénovation**.

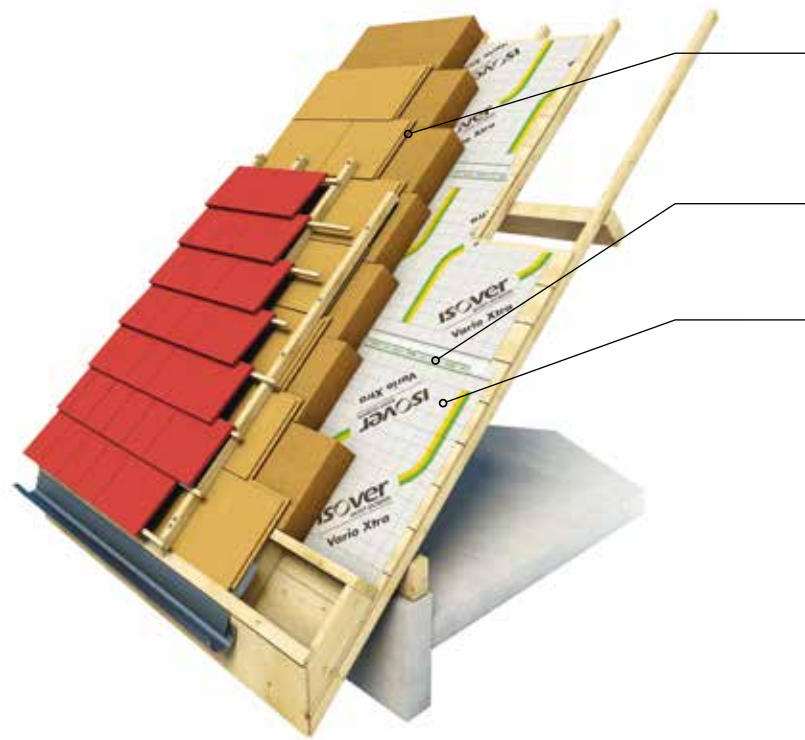
Cette solution permet d'isoler la toiture en préservant la charpente apparente. Elle est idéale lors d'une rénovation totale de la toiture.

Ce type d'isolation convient particulièrement dans les combles aménagés, car elle permet d'optimiser la surface habitable et de profiter d'un plafond avec poutres apparentes. Avec la fibre de bois, elle permet également d'assurer une isolation acoustique et un confort d'été.

Il conviendra de choisir l'épaisseur et le type d'isolant de la gamme Isonat en fonction des performances thermiques recherchées.



Isolation des toitures par l'extérieur **en Sarking**

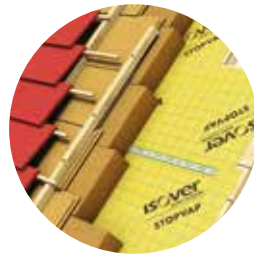


**Multisol 110
ou Multisol 140
+ Duoprotect 35 mm**

**Adhésif Vario®
Multitape**

**Membrane
Vario® Xtra
ou Stopvap**

**Déclinaison
possible avec
Multisol 110
et membrane
Stopvap**



Normes & règles de l'art

Les règles & normes générales :

NF EN 13171 : Produits isolants thermiques pour le bâtiment - Produits manufacturés en fibres de bois (WF) - Spécification

Règles RAGE, Stratégies de rénovation

Eurocode 1 Actions sur les structures :

> **Partie 1-3** : Charges de neige (NF EN 1991-1-3)

> **Partie 1-4** : Actions du vent (NF EN 1991-1-4)

Les Documents Techniques Unifiés :

DTU série 40 : Charpentes et couvertures

DTU 31.2 : Travaux de bâtiment - Construction de maisons et bâtiments à ossature en bois

DTU 31.1 : Travaux de bâtiment - Charpente en bois

Les cahiers de prescription techniques :

Cahier 2267-1 : Guide des couvertures en climat de montagne.

Les toitures en climat de montagne sont conventionnellement celles des bâtiments implantés à une altitude supérieure à 900 m et au plus égale à 2000 m. Certaines toitures de bâtiments implantés à une altitude inférieure ou égale à 900 m peuvent également être considérées comme toitures sous climat de montagne en fonction des conditions micro-climatiques particulières. Ces couvertures sont exposées à de fortes variations de température entre le jour et la nuit, au gel, aux intempéries et à un enneigement durable et important.



Plus d'infos pour traiter ce cas particulier page 10.



Étapes de mise en œuvre du système



1 Fixation d'un platelage continu, constitué de panneaux à base de bois ou de volige épais sur les chevrons*.

2 Pose de la membrane Stopvap ou Vario® Xtra. Mise en œuvre horizontalement sur le platelage, parallèle à l'égout, avec un recouvrement de 10 cm entre lés. Dans les zones de recouvrement, la membrane peut être agrafée.

3 Jointoiement des lés de membranes assuré par l'adhésif Vario® Multitape.

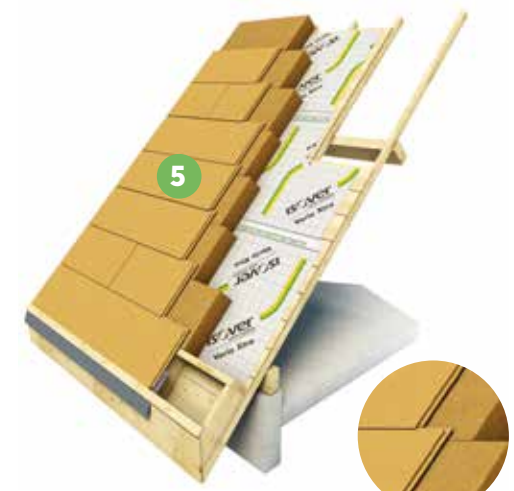
*Le platelage doit être conforme au « Guide de l'isolation par l'intérieur des bâtiments d'habitation du point de vue des risques en cas d'incendie » (cahier 3231)
Le platelage peut être par exemple un panneau de particules (CTB-H) ou de panneaux de contreplaqué (CTB-X).



4 Mise en place de la 1^{re} couche d'isolation : **Multisol 110** ou **Multisol 140**. Pose bord à bord, à l'horizontal, joints décalés. Le multisol 140 dispose de rainures et de languettes garantissant un jointement optimal. Il conviendra de positionner le profil languette en partie haute de la toiture.



Il est possible d'installer une bavette (ou larmier) pour traiter l'écoulement de l'eau en bas de toiture. Se référer aux préconisations des fabricants de toiture.



5 Pose de la seconde couche **Duoprotect** en joints décalés par rapport à la première couche pour éviter les ponts thermiques. Le panneau doit être disposé en orientant la languette vers le haut.

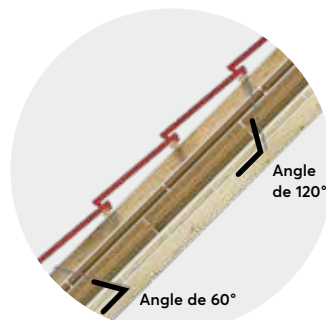
suite page 10 >>



Isolation des toitures par l'extérieur **en Sarking**



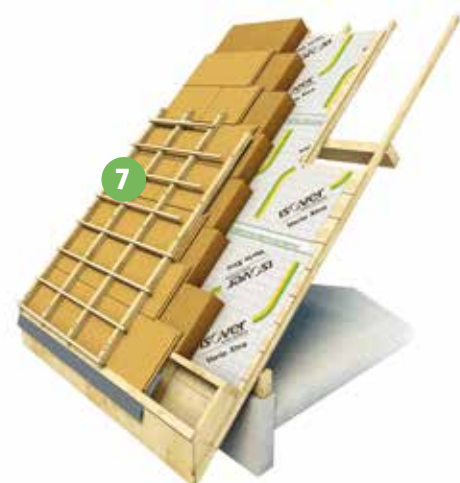
6 Fixation des contre-chevrons de largeur 60 mm et d'épaisseur 40 mm minimum en climat de plaine, 60 mm en climat de montagne. Les positionner à l'aplomb des chevrons existants puis les fixer à l'aide de vis spéciales Sarking à double filetage (type Twin UD de la marque SFS ou Starking de chez Etanco) ou filetage continu. Pour plus d'informations, se rapprocher des fabricants de fixations.



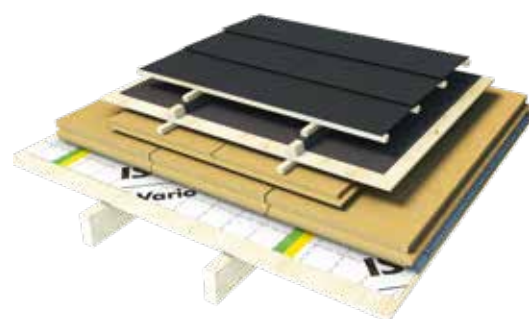
En climat de plaine, les vis sont orientées alternativement avec un angle de 60° et 120° par rapport au plan de toiture pour améliorer la résistance à l'arrachement des contre-lattes. L'écartement entre vis est déterminé en fonction de la longueur des vis, de la pente de la toiture, et selon le type de climat : il est nécessaire de se reporter aux indications des fabricants de vis.

$$\text{LONGUEUR DES VIS (mm)} = \frac{(\text{Épaisseur platelage} + \text{Épaisseur isolant} + \text{Épaisseur contre-chevrons})}{\sin 60} + \text{Épaisseur ancrage 70 mm}$$

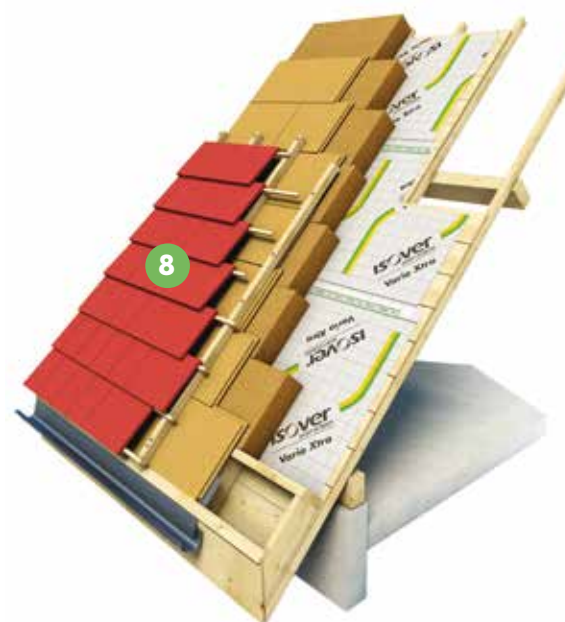
+ Plus d'infos sur les vis pages 14 et 15.



7 Fixation des liteaux perpendiculairement aux contre-lattes à l'aide de clous (DTU série 40). L'écartement est défini par le fabricant du matériau de couverture choisi.



En cas de climat de montagne, un second platelage sera fixé sur les contre-lattes. Ce platelage supportera une étanchéité complémentaire. Dans ce cas, utiliser une membrane pare-vapeur dont le Sd est supérieur ou égal à 57 mètres ou sous avis technique. Le système est donc compatible avec la membrane Vario® Xtra et la membrane Stopvap 90.



8 Pose de la couverture selon les prescriptions des DTU de la série 40, ou selon les Avis Techniques des couvertures non traditionnelles utilisées.



Traitement des points singuliers

Étanchéité des systèmes de rainures et languettes

Pour une utilisation sur des pentes supérieures à 20° ($\alpha > 20^\circ$), les **panneaux Isonat** présentant des rainures et languettes peuvent être mis en sous-toiture sans colle.

Pour des pentes inférieures à 20° et supérieures à 10° ($10^\circ < \alpha < 20^\circ$), les **panneaux Isonat** présentant des rainures et languettes devront être jointés avec une colle de type polyuréthane mono composant exempte de solvant et adaptée aux panneaux en fibres de bois.

Gestion de la vapeur d'eau et de l'étanchéité à l'air

Les isolants biosourcés doivent être systématiquement mis en œuvre avec un pare-vapeur ou une membrane hygro régulante. Isonat préconise l'utilisation d'une membrane intelligente : la membrane hygro-régulante Vario® Xtra. Elle se ferme en hiver pour protéger la charpente et s'ouvre en été pour la laisser respirer.



Débord de toiture : pose butée et fourrure

Dans le cas de débord de toiture, prévoir une butée en bois dans le sens de la longueur de la toiture, et des fourrures (chevrons de compensation) en bois entre la butée et la fin du platelage, à savoir sur la partie du débord. Les fourrures seront alignées avec les chevrons.



Performances thermiques & acoustiques



Exemples de combinaisons	Épaisseurs d'isolants				
	60 mm	100 mm	160 mm	200 mm	240 mm
Multisol 110					
Duoprotect			35 mm		
Résistance thermique totale (m².K/W)	2.15	3.15	4.65	5.65	6.60

↓ Performances thermiques minimales du Décret Réno

↓ Performances thermiques éligibles aux aides financières

Exemples de combinaisons	Épaisseurs d'isolants				
	60 mm	100 mm	160 mm	200 mm	240 mm
Multisol 140					
Duoprotect			35 mm		
Résistance thermique totale (m².K/W)	2.10	3.05	4.50	5.45	6.40

↓ Performances thermiques minimales du Décret Réno

↓ Performances thermiques éligibles aux aides financières

Aides financières et fiscales : les travaux d'isolation à moindre coût !

L'installation d'une isolation en toiture avec une résistance thermique supérieure ou égale à 6 m².K/W permet d'accéder aux aides financières et fiscales à la rénovation énergétique comme MaPrimeRénov, CEE, CITE, Eco PTZ... plus d'informations sur www.faire.gouv.fr

La mise en œuvre de l'isolation doit être réalisée par un professionnel qualifié RGE.



Décret Réno "élément par élément"

Lorsque des travaux d'installation ou de remplacement de l'isolation thermique sont entrepris, l'arrêté du 22 mars 2017 (modifiant l'arrêté du 3 mai 2007) dit "élément par élément", demande que les parois isolées aient une résistance thermique totale telle que définie dans le tableau ci-dessous pour les toitures :

Toiture ≤ 60°	H1	R ≥ 4.40*
	H2, H3 > 800 m	R ≥ 4.30
	H3 < 800 m	R ≥ 4.00

* En zone H1, la résistance thermique minimale peut être réduite jusqu'à 4 m².K/W lorsque, dans les locaux à usage d'habitation, les travaux d'isolation entraînent une diminution de la surface habitable des locaux concernés supérieure à 5 % en raison de l'épaisseur de l'isolant.

En application de l'article 14 de la loi de transition énergétique, l'isolation thermique devient obligatoire en cas de travaux importants de rénovation (décret n° 2016-711 du 30 mai 2016 modifié par le décret n° 2017-919 du 9 mai 2017). Ce décret renvoie à l'arrêté du 22 mars 2017 ci-dessus pour les niveaux minimaux d'exigence des parois.

Les isolants Isonat sont d'excellents isolants phoniques et absorbants acoustiques.

Des essais d'absorption ont été réalisés.

α_w correspondant au coefficient d'absorption global, sa valeur maximale est de 1. Les isolants Isonat disposent d'un coefficient d'absorption global égal à 1 ou très proche de 1.

	α_w
Multisol 140 - 60 mm	1
Multisol 110 - 100 mm	1
Duoprotect - 35 mm	0,75 (H)

Pose en Sarking : fixations

À titre d'exemple, il convient de se reporter aux tableaux ci-joints pour définir les fixations et leur mise en œuvre en fonction des configurations présentées. Pour d'autres configurations, se rapprocher du fabricant de fixation.

Vis STARKING fournies par ETANCO

Les données sont valables uniquement pour les vis STARKING, en alternant le sens de pose à 60° et 120°. Pour un entraxe optimisé ou un cas non présent dans ce tableau, il convient de contacter le fabricant ETANCO. Pour toute autre fixation, contactez le fournisseur pour connaître l'entraxe à respecter.



Zone de neige	Altitude (m)	Pente de toiture	Épaisseur à fixer (contre-latte + isolant + platelage)					
			160 mm	200 mm	260 mm	300 mm	340 mm	
A1 A2 B1 B2	0-499	≤ 15°	833	833	833	833	833	
		≤ 30°	833	833	833	833	820	
		≤ 59°	833	833	715	662	630	
	500-999	≤ 15°	833	833	833	833	833	
		≤ 30°	833	791	646	598	569	
		≤ 59°	678	585	478	443	421	
	1000-1999	≤ 15°	833	833	785	727	691	
		≤ 30°	621	536	438	405	386	
		≤ 59°	490	423	346	320	304	
	C1 C2 D	0-499	≤ 15°	833	833	833	833	833
			≤ 30°	833	833	774	716	681
			≤ 59°	664	573	468	433	412
500-999		≤ 15°	833	833	833	833	833	
		≤ 30°	755	652	532	493	469	
		≤ 59°	580	500	409	378	360	
1000-1999		≤ 15°	833	833	683	632	601	
		≤ 30°	543	468	383	354	337	
		≤ 59°	434	375	306	284		
E		0-499	≤ 15°	833	833	833	806	767
			≤ 30°	687	593	484	448	427
			≤ 59°	535	462	377	349	332
	500-999	≤ 15°	833	833	714	661	629	
		≤ 30°	567	489	400	370	352	
		≤ 59°	452	390	319	295		
	1000-1999	≤ 15°	595	513	419	388	369	
		≤ 30°	337	291	238			
		≤ 59°	279	241				

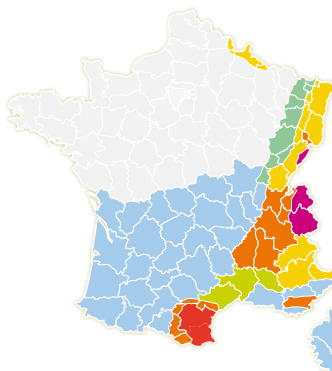
Fixations Etanco à utiliser

STRAKING 7x250 STRAKING 7x300 STRAKING 7x360 STRAKING 7x440 STRAKING 7x480

Les préconisations données sont valables uniquement suivant la configuration suivante :

- > Entraxe entre chevrons ≤ 600 mm
- > Poids de la couverture ≤ 75 kg
- > Pose des fixations alternée à 60° et 120° (0° étant dans le sens de la pente du toit)
- > Profondeur d'ancrage de la fixation 60 mm
- > Charges de neiges suivant l'Eurocode 1, partie 13 "actions sur les structures"
- > Action de la neige et son annexe nationale
- > Altitude < 2000 m
- > Non prise en compte de la réduction de la charge de neige en fonction de la pente (avec système de retenue de la neige)
- > Pas de phénomène d'accumulation de neige
- > Classe du bois ≥ C24
- > Contre-latte ≥ 27 mm
- > Contre-latte de section 40 x 60 mm

Définition des zones de neige selon la carte Eurocode



Régions : A1 A2 B1 B2 C1 C2 D E

Vis Twin UD fournies par SFS

Les données sont valables uniquement pour les vis Twin UD en alternant le sens de pose à 60° et 120°. Pour un entraxe optimisé ou un cas non présent dans ce tableau, il convient de contacter le fournisseur SFS. Pour toute autre fixation, contactez le fournisseur pour connaître l'entraxe à respecter.



Zone de neige	Altitude (m)	Pente de toiture	Épaisseur à fixer (contre-latte + isolant + platelage)					
			160 mm	200 mm	260 mm	300 mm	340 mm	
A1 A2 B1 B2	0-199	≤ 15°	875	875	875	875	875	
		≤ 30°	875	875	875	875	758	
		≤ 60°	875	875	875	875	656	
	200-499	≤ 15°	875	875	875	875	728	
		≤ 30°	875	875	875	835	594	
		≤ 60°	875	875	875	723	515	
	500-999	≤ 15°	875	875	806	664	473	
		≤ 30°	719	719	658	542	386	
		≤ 60°	623	623	570	470	334	
	1000-1999	≤ 15°	334	334	306	252		
		≤ 30°	273	273	250			
		≤ 60°	236	236				
C1 C2	0-499	≤ 15°	875	875	875	875	679	
		≤ 30°	875	875	875	779	554	
		≤ 60°	875	875	819	675	480	
	500-999	≤ 15°	841	841	770	635	452	
		≤ 30°	687	687	629	518	369	
		≤ 60°	595	595	545	449	319	
	1000-1999	≤ 15°	328	328	301			
		≤ 30°	268	268	245			
		≤ 60°	232	232				
	D	0-499	≤ 15°	875	875	875	817	581
			≤ 30°	875	875	810	667	475
			≤ 60°	766	766	701	578	411
500-999		≤ 15°	757	757	693	571	406	
		≤ 30°	618	618	566	466	332	
		≤ 60°	535	535	490	404		
1000-1999		≤ 15°	315	315	288			
		≤ 30°	257	257	235			
		≤ 60°	222	222				
E		0-499	≤ 15°	841	841	770	635	452
			≤ 30°	687	687	629	518	369
			≤ 60°	595	595	545	449	319
	500-999	≤ 15°	630	630	577	475	338	
		≤ 30°	515	515	471	388		
		≤ 60°	446	446	408	336		
	1000-1999	≤ 15°	290	290	266			
		≤ 30°	237	237				
		≤ 60°	205	205				

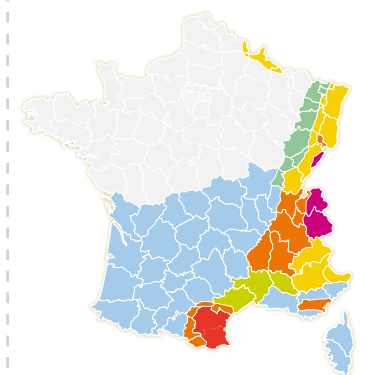
Fixations SFS à utiliser

TWIN UD 7.5x250 TWIN UD 7.5x300 TWIN UD 7.5x360 TWIN UD 7.5x440 TWIN UD 7.5x480

Les préconisations données sont valables uniquement suivant la configuration suivante :

- > Entraxe entre chevrons ≤ 600 mm
- > Poids de la couverture ≤ 60 kg
- > Pose des fixations alternée à 60° et 120° (0° étant dans le sens de la pente du toit)
- > Profondeur d'ancrage de la fixation 60 mm
- > Charges de neiges suivant l'Eurocode 1, partie 13 "actions sur les structures"
- > Action de la neige et son annexe nationale
- > Altitude < 2000 m
- > Non prise en compte de la réduction de la charge de neige en fonction de la pente (avec système de retenue de la neige)
- > Pas de phénomène d'accumulation de neige
- > Classe du bois ≥ C24
- > Contre-latte de section 40 x 60 mm
- > Pose des vis en une seule fois sans perçage

Définition des zones de neige selon la carte Eurocode



Régions : A1 A2 B1 B2 C1 C2 D E

Les indispensables à votre pose

Membrane de gestion de la vapeur d'eau et de l'étanchéité à l'air

Membrane Vario® Xtra

Membrane de gestion de la vapeur d'eau et de l'étanchéité à l'air hygro-régulante avec une plage Sd variable de 0,4 m à 25 m en fonction des conditions climatiques, pour une toiture protégée en hiver et respirante en été. Elle fonctionne partout, aussi bien en climat de plaine que de montagne.



Membrane Stopvap

Membrane d'étanchéité à l'air avec fonction pare-vapeur de Sd fixe > 18 m. Sa résistance à la diffusion de la vapeur d'eau est supérieure à 18 m.



Mastic et adhésifs pour assurer l'étanchéité à l'air

Mastic Vario® DoubleFit

Le Mastic Vario® DoubleFit est une pâte adhérente pour la jonction des membranes avec les autres matériaux du bâti (maçonnerie, béton, béton poreux, plâtre, enduit, bois ou métal).



Adhésif Vario® Multitape

Vario® MultiTape est un adhésif multifonction qui permet le recouvrement des lés et le traitement des points singuliers pour assurer l'étanchéité à l'air des parois.



Outil de découpe

Scie avec clapet de protection

Il conviendra d'utiliser une scie avec clapet de protection. Attention à bien suivre les recommandations des fournisseurs.



L'équipe Isonat est à votre disposition pour vous accompagner sur vos chantiers

Direction Régionale Ouest

Parc tertiaire du Val d'Orson
Bâtiment D - hall 1
Rue du Pré Long
35770 Vern-sur-Seiche
Tél. : 02 99 86 96 96
Fax : 02 99 32 20 36

Contact commercial Isonat :
Arnaud MONNERAIS
Tél. : 06 47 74 46 44

Directions régionales Paris Nord et Paris Sud

Z.I. Le Meux - 3, rue du Tourteret - 60880 Le Meux
Tél. : 03 44 41 75 10 - Fax : 01 41 44 81 92

Contact commercial Isonat :
Eric LETIEC - Tél. : 06 10 80 74 16

Direction Régionale Est

Immeuble Le République
8, place de la République
54000 Nancy
Tél. : 03 83 98 49 92
Fax : 03 83 98 35 95

Contact commercial Isonat :
Sébastien CLAUDEL
Tél. : 06 70 05 92 00

Contact commercial Isonat :
Clément LABORDE
Tél. : 06 45 47 30 06

Direction Régionale Sud-Ouest

Rue de la Blancherie
Bâtiment Ambre
33370 Artigues
Tél. : 05 56 43 52 40
Fax : 05 56 43 25 90

Contact commercial Isonat :
Alexandre BLANC
Tél. : 06 45 47 29 65

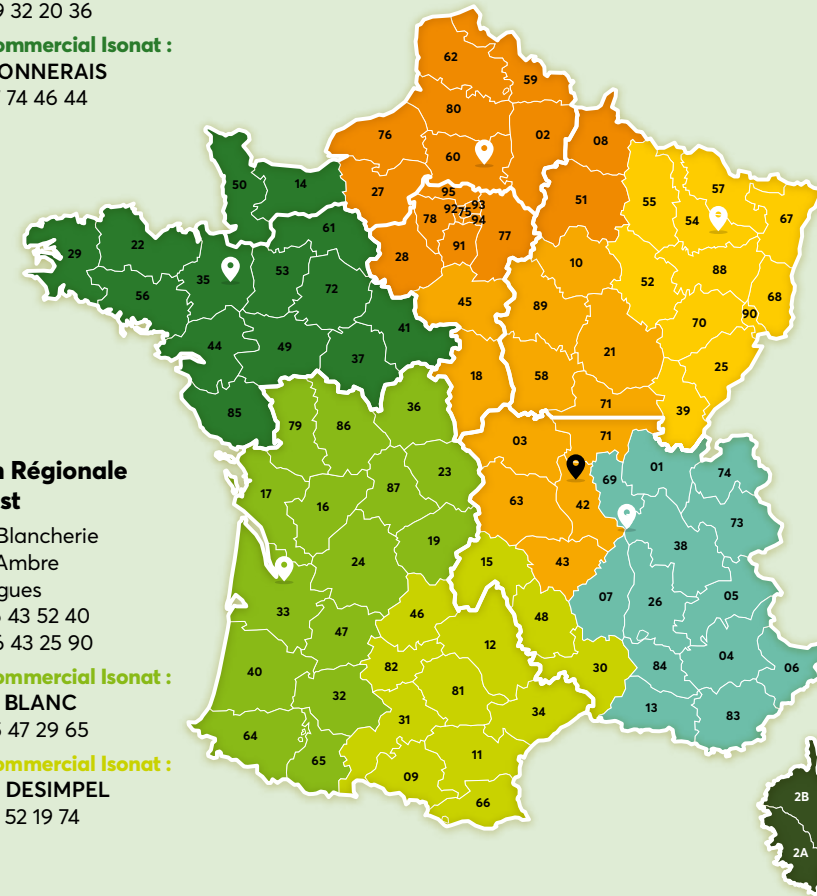
Contact commercial Isonat :
Guillaume DESIMPEL
Tél. : 07 87 52 19 74

Direction Régionale Sud-Est

Espace Saint Germain
Bâtiment Miles
30, avenue du Général Leclerc
38200 Vienne
Tél. : 04 74 31 48 20
Fax : 01 46 25 48 25

Contact commercial Isonat :
Gilles LEMONNIER
Tél. : 06 70 28 35 72

Contact commercial Isonat :
Michaël GOVART
Tél. : 06 89 99 57 82



ZA Bonvert
Rue Barthélémy Thimonnier
42300 Mably France
Tél. +33 (0)4 77 78 30 50
Fax : +33 (0)4 77 72 71 45
Email : contact@isonat.com

www.isonat.com

Ce document est fourni à titre indicatif, notre société se réservant le droit de modifier les informations contenues dans celui-ci à tout moment. Notre société ne peut en garantir le caractère exhaustif, ni l'absence d'erreurs matérielles. Toute utilisation et/ou mise en œuvre des matériaux non conformes aux règles prescrites dans ce document et des règles de l'art dégageant notre société de toute responsabilité.