

CLYPSO

Composition du colis

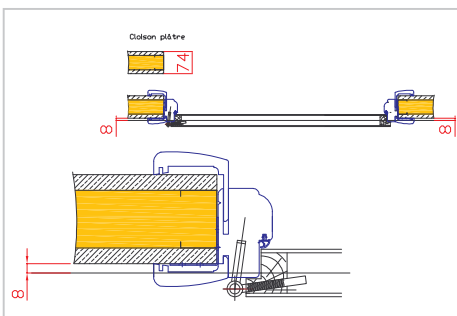


- A** Chambranle (2 montants + 1 traverse)
- B** Contre-chambranle
- C** Dormant (montant fiches + montant gâche)
- D** Sachet de quincaillerie (détail ci-dessous)



- E** 4 vis 4,5/60 d'assemblage dormant/traverse
- F** 3 bouchons de fiches
- G** 3 tétons mâles de fiches
- H** 3 rondelles en téflon
- I** 4 excentriques (démontés dans le sachet)
- J** 8 tourillons Ø 6 mm - longueur 30 mm
- K** 14 vis cruciforme 4/25 pour fixation équerres
- L** 14 cales de jeu épaisseur 1 mm
- M** 7 équerres de fixation

Plan de délimitation des sols



Mise en œuvre

les étapes



- 1** Outils nécessaires à la pose
+ pistolet à colle + pompe à silicone



- 2** Vérification des cotes de réservation de la baie et du sens d'ouverture de la porte



- 3** Fixation des fiches + orientation des montants flèche vers le haut selon marquage au dos du dormant



- 4** Vissage des 7 équerres sur le dormant (3 par montant et 1 sur la traverse haute)



- 5** Assemblage du cadre par vissage des montants et de la traverse



- 6** Positionner le cadre (dormant + traverse) dans la réservation



- 7** Fixation des équerres et engardage de la porte.



- 8** Assemblage chambranle/contre-chambranle montants/traverse à l'aide des excentriques et tourillons



- 9** Pose du chambranle et du contre-chambranle