

Vannes papillon Xylia

DN 40 à 300 mm

Fiche Technique



Description

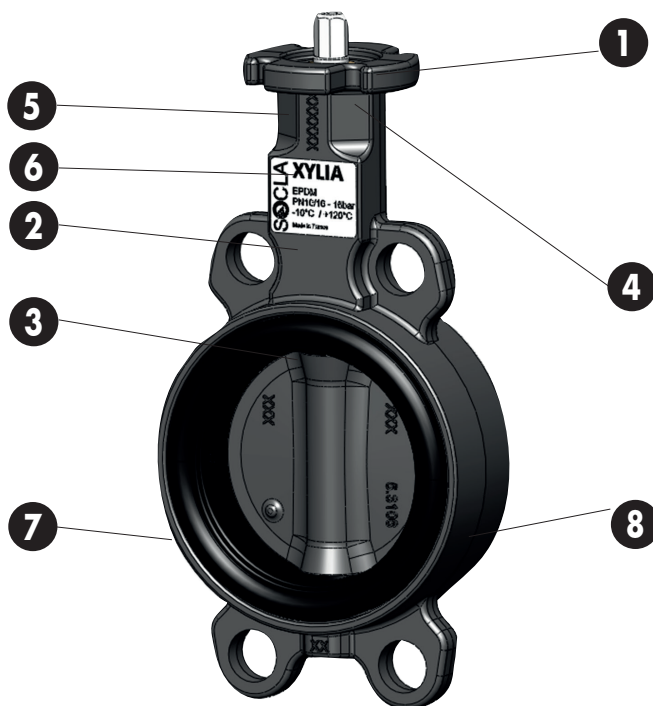
Les robinets à papillon sont des produits simples mais riches en technologie, essentiel dans la chaîne de circulation des fluides. Ils apportent fiabilité, adéquation technique et haut niveau de sécurité.



Vannes papillon Xylia

DN 40 à 300 mm

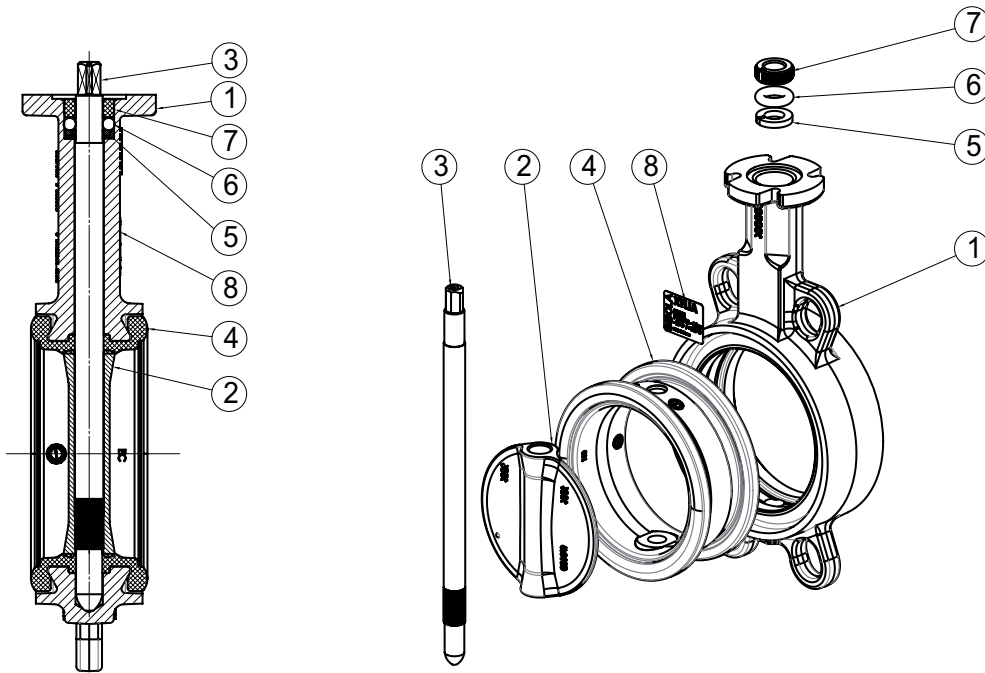
- Corps fonte GG25
- Oreilles de centrage et oreilles taraudées
- Papillon Fonte GS/Epoxy ou Inox
- Manchette EPDM
- Température de service : -10°C à +120°C
- Éco-design / Bague anti-éjection / Double étanchéité / Étiquette collée



Principales caractéristiques techniques - conception suivant EN 593

1	Embase de raccordement suivant normes : EN ISO 5211
2	Papillon usiné sphériquement entraîné par cannelures Montage flottant pour supprimer les contraintes sur la manchette lors des manœuvres
3	Maintien de la manchette par queue d'aronde et rainure assurant une bonne tenue dans le corps
4	Système assurant l'anti-éjection de l'axe
5	Étanchéité secondaire
6	Axe en inox monobloc
7	Manchette élastomère assurant la protection du corps et de l'axe
8	Écartement suivant normes : ISO 5752 série 20 EN 558 série 20 API 609 table 2
9	Raccordement entre-bride PN10-16 suivant EN1092-1 et EN1092-2 et ASA 150 suivant ANSI B16.5

Nomenclature et matériaux



N°	Désignation	Nbre	Matériaux	EN	ASTM	JIS
1	Corps	1	Fonte à graphite lamellaire	EN GIL-250 (5.1301)	-	FC25
2	Papillon	1	Fonte à graphite sphéroïdale Acier inoxydable	EN GJS 400-15 (5.3106) GXS CriNiMo 19-11-2 (1.4408)	- 316	FCD40 SUS 316
3	Axe	1	Acier inoxydable	X30 Cr13 (1.4028)	420	SUS 420 J2
4	Manchette	1	EPDM	-	-	-
5	Bague d'étanchéité	1	Plastique	Grivory XE3883 Black 9915 GV4	-	-
6	Joint torique	1	Nitrile	-	-	-
7	Bague anti-éjection	1	Plastique	TECHNYL A216	-	-
8	Plaque signalétique	1	Polyester avec adhésif permanent	-	-	-

Directives

DIRECTIVE 2014/68/UE ÉQUIPEMENTS SOUS PRESSION

Fabrication répondant aux exigences de la directive en fonction de la pression, du DN et du fluide.

MANCHETTES	DN mm	Cat.	MONTAGE	PFA	PS			
					L1	L2	G1	G2
XYLIA 16 bar	40 à 100	4.3	Entre-bridés	16	16			
			Bout de ligne	12	12			
	125	4.3	Entre-bridés	16	16			
			Bout de ligne	12	12			
	150	4.3	Entre-bridés	16	16			
			Bout de ligne	12	12			
	200 à 300	4.3	Entre-bridés	16	16			
			Bout de ligne	10	10			
XYLIA Cascade de chaudière 6 bar	40 à 150	4.3	Entre-bridés	6	6			
			Bout de ligne	4	4			

PS : Pression Maximale Admissible (en bar) selon Directive 2014/68/UE

PFA : Pression de Fonctionnement Admissible (en bar) pour eau d'adduction, de distribution et d'évacuation

La vanne Xylia a été conçue pour des applications chauffage, ventilation, air-conditionné.

La gamme Xylia avec actionneur électrique est adaptée pour une utilisation en cascade de chaudière.

Installation

Généralités :

Les opérations d'installation doivent se dérouler sous la responsabilité d'un maître d'ouvrage en respectant les instructions et consignes de sécurité locales.

La manutention des robinets à papillon avec leur commande doit être réalisée par du personnel entraîné et habilité à tous les aspects techniques de la manutention.

Avant l'installation la conduite doit être dépressurisée et purgée (vidée de son fluide) afin d'éviter tout danger pour l'opérateur.

La tuyauterie doit être correctement alignée afin qu'aucun effort parasite n'agisse sur le corps du robinet.

Vérifier la compatibilité des brides de raccordement avec la pression d'utilisation : le numéro du PN des brides doit être supérieur ou égal à la pression d'utilisation.

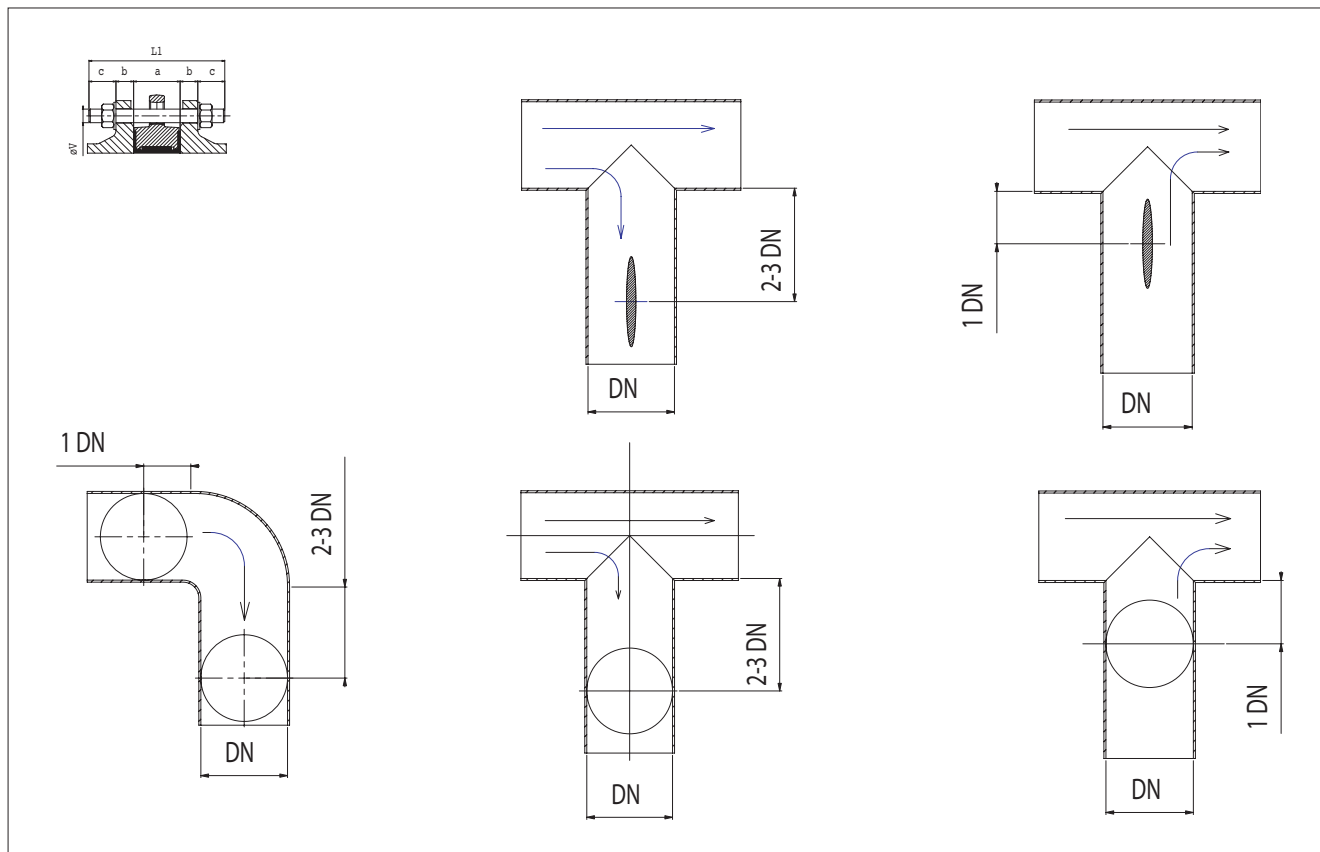
Le robinet est une pièce fragile et ne doit pas être utilisé pour écarter les brides.

Une notice d'instruction spécifiant les conditions d'installation, la mise en service de la vanne Xylia est disponible sur notre site Internet www.socla.com ou sur simple demande auprès de notre service commercial.

Condition d'installation :

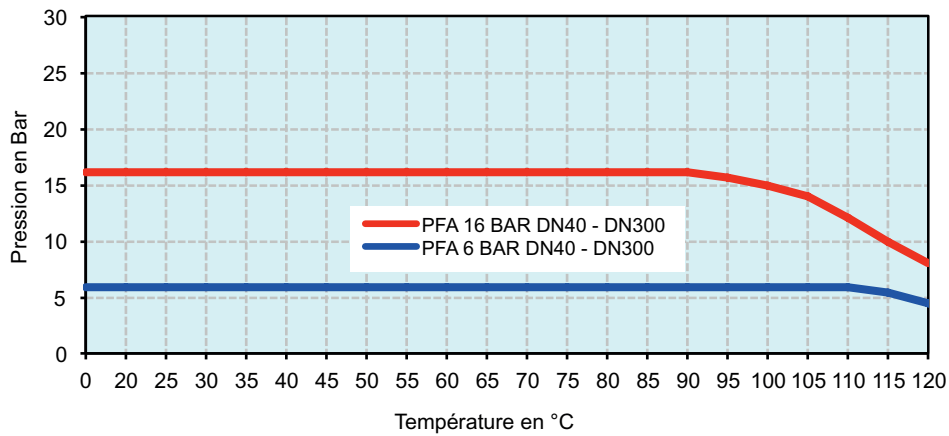
Il est recommandé de respecter les distances indiquées ci-dessous afin de prolonger la durée de vie du robinet.

Un montage du robinet proche des changements de direction des tuyauteries le place dans des zones de turbulence qui augmentent son usure.



Caractéristiques de fonctionnement

Diagramme pression / température : manchette EPDM DN 40 à 300 mm



NOTA : pour tous les autres élastomères, merci de consulter notre Service commercial.

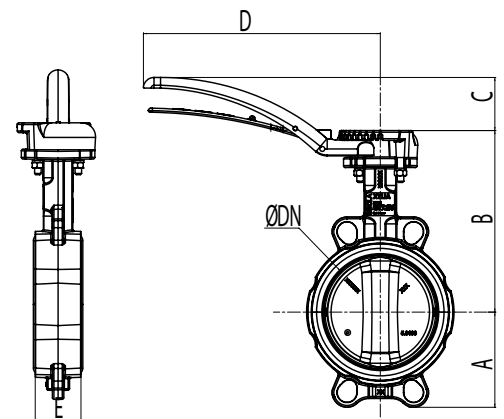
Encombres



Xylia avec poignée crantée fonte

Oreilles de centrage
Manchette EPDM
Papillon inox ou fonte GS epoxy

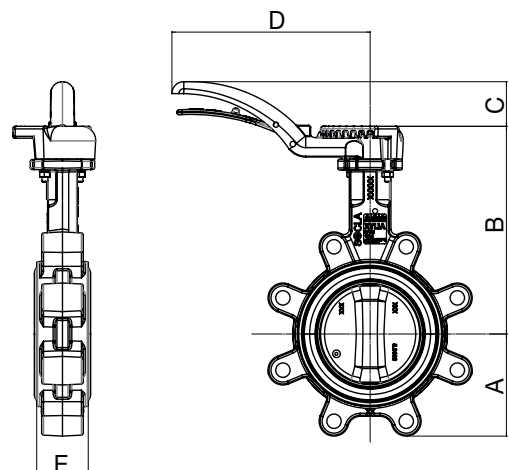
Raccordement PN 6/10/16/ASA 150					
DN	A	B	C	D	E
40	57	163	45	200	32
50	60	169	45	200	43
65	83	178	45	200	46
80	90	184	45	200	46
100	106	209	45	200	52
125	117	223	65	290	56
150	131	236	65	290	56
200	165	258	65	290	60
250	200	318	86	450	68
300	235	343	86	450	78



Xylia avec poignée crantée fonte

Oreilles taraudées
Manchette EPDM
Papillon inox ou fonte GS epoxy

Raccordement PN 10/16 Raccordement ASA150, sur demande					
DN	A	B	C	D	E
40	57	163	45	200	43
50	59	169	45	200	43
65	66	178	45	200	46
80	87	184	45	200	46
100	103	209	45	200	52
125	119	223	65	290	56
150	133	236	65	290	56
200	157	258	65	290	60
250	198	318	86	450	68
300	227	343	86	450	78



Encombremments

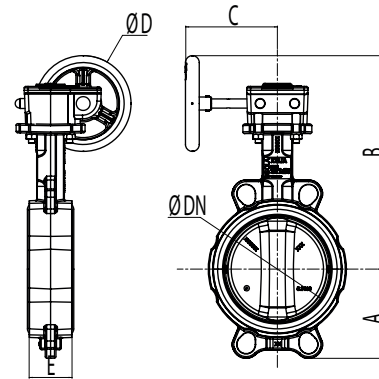
Xylia avec réducteur manuel



Xylia avec réducteur manuel

Oreilles de centrage
Manchette EPDM
Papillon inox ou fonte GS epoxy

Raccordement PN 6/10/16/ASA 150					
DN	A	B	C	D	E
200	165	315	120	125	60
250	200	399	197	200	68
300	235	459	239	250	78

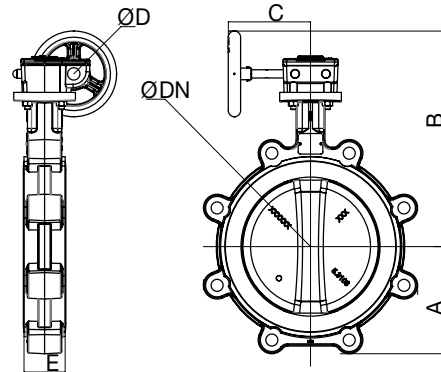


Xylia avec réducteur manuel



Oreilles taraudées
Manchette EPDM
Papillon inox ou fonte GS epoxy

Raccordement PN 10/16 Raccordement ASA150, sur demande					
DN	A	B	C	D	E
200	157	315	120	125	60
250	198	399	197	200	68
300	227	459	239	250	78



Encombremments

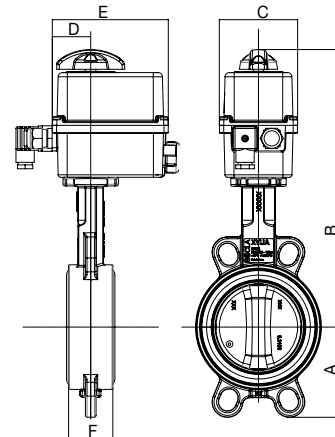
Xylia avec actionneur électrique (15-30VAC (12-48VDC) ou 100-240VAC (100-350VDC))

Xylia avec actionneur électrique

Oreilles de centrage
Manchette EPDM
Papillon inox ou fonte GS epoxy



Raccordement PN 6/10/16/ASA 150						
DN	A	B	C	D	E	F
40	57	280	92	45	136	43
50	60	286	92	45	136	43
65	83	295	92	45	136	46
80	90	301	92	45	136	46
100	106	326	92	45	136	52
125	117	367	128	95	151	56
150	131	380	128	95	151	56

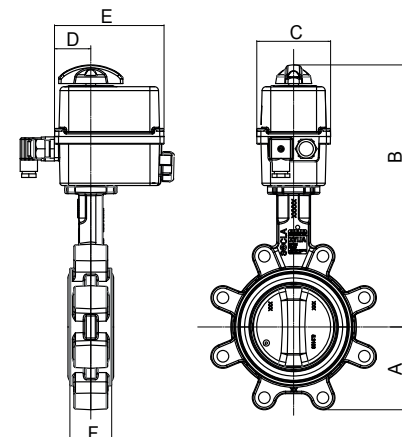


Xylia avec actionneur électrique

Oreilles taraudées
Manchette EPDM
Papillon inox ou fonte GS epoxy



Raccordement PN 10/16 Raccordement ASA150, sur demande						
DN	A	B	C	D	E	F
40	57	280	92	45	136	43
50	60	286	92	45	136	43
65	83	295	92	45	136	46
80	90	301	92	45	136	46
100	106	326	92	45	136	52
125	119	367	128	95	151	56
150	133	380	128	95	151	56



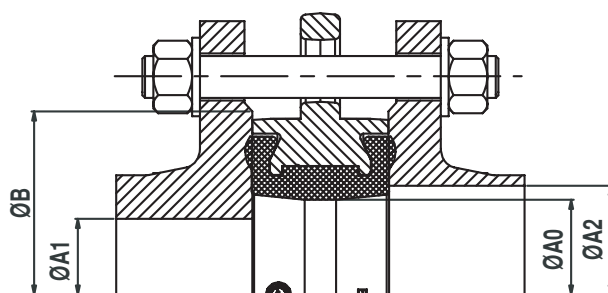
Type de bride

Le robinet à papillon Xylia 40-300 mm est conçu pour être monté sur des brides standards normalisées. Seules les brides standards type 11, 21 et 34 selon la norme EN 1092 sont parfaitement compatibles.

Pour les autres modèles de brides se reporter au tableau ci-dessous.

Néanmoins, ces raccordements sont sujets à réserve et peuvent entraîner la suspension de notre garantie.

DN		Ø A0	Ø A1 mini	Ø A2 maxi	Ø B mini
mm	"	mm	mm	mm	mm
40	1 1/2	43	33	51	80
50	2	54	40	60	90
65	2 1/2	70	59	74	110
80	3	85	78	91	128
100	4	100	97	108	148
125	5	125	119	143	178
150	6	150	146	166	202
200	8	200	196	224	258
250	10	250	246	280	312
300	12	300	296	329	365



NOTA : L'emploi de joint de dilatation, ainsi que l'utilisation de brides revêtues d'un élastomère, entre la bride et la vanne sont strictement interdits.

Boulonnerie

Nota : la boulonnerie ne fait pas partie de notre fourniture standard.

DN	NPS	a	e	EN 1092 PN6			EN 1092 PN10			EN 1092 PN16			EN 1092 PN25			ASME / ANSI B16.5 Class 150			
				* Nb tirants ou Nb vis	ØV	c	* Nb tirants ou Nb vis	ØV	c	* Nb tirants ou Nb vis	ØV	c	* Nb tirants ou Nb vis	ØV	c	* Nb tirants ou Nb vis	ØV Métrique	ØV UNC**	c
32/40	1 1/2	32	14	4	M12	18	4	M16	24	4	M16	24	4	M16	24	4	M14	1/2"	18
50	2	43	18	4	M12	18	4	M16	24	4	M16	24	4	M16	24	4	M16	5/8"	24
65*	2 1/2	46	20	4	M12	18	8*	M16	24	8*	M16	24	8	M16	24	4	M16	5/8"	24
80	3	46	20	4	M16	24	8	M16	24	8	M16	24	8	M16	24	4	M16	5/8"	24
100	4	52	24	4	M16	24	8	M16	24	8	M16	24	8	M20	26	8	M16	5/8"	24
125	5	56	26	8	M16	24	8	M16	24	8	M16	24	8	M24	32	8	M20	3/4"	26
150	6	56	26	8	M16	24	8	M20	26	8	M20	26	8	M24	32	8	M20	3/4"	26
200	8	60	28	8	M16	24	8	M20	26	12	M20	26	12	M24	32	8	M20	3/4"	26
250	10	68	32	12	M16	24	12	M20	26	12	M24	32	12	M27	32	12	M24	7/8"	26
300	12	78	36	12	M20	26	12	M20	26	12	M24	32	16	M27	32	12	M24	7/8"	26

* Pour les brides en fonte 4 trous M16 et pour les brides acier 8 trous M16 sur le même diamètre de perçage

* CORPS À OREILLES DE CENTRAGE :

Assemblage par tirants : Nombres d'écrous et de rondelles = 2 x Nombre de tirants (ci-dessus)

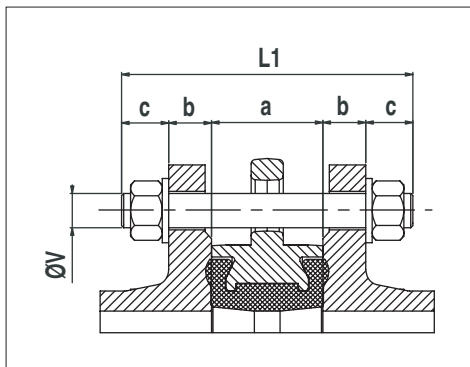
Assemblage par boulons : Nombre d'écrous = Nombre de vis (ci-dessus) et Nombre de rondelles = 2 x Nombre d'écrous

* CORPS À OREILLES TARAUDÉES :

Assemblage par vis : Nombre de vis par face (ci-dessus) et Nombre de rondelles identique

** ASME / ANSI B16.5 Class 150 : En standard, les taraudages sont métriques; en cas de taraudage UNC, merci de le spécifier.

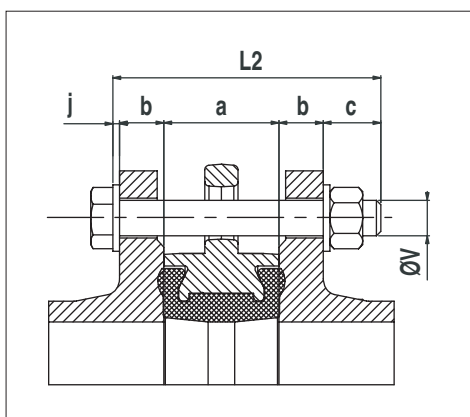
Boulonnerie



Pour corps à oreilles de centrage assemblage par tirants :

$$L1 = a + 2(b+c)$$

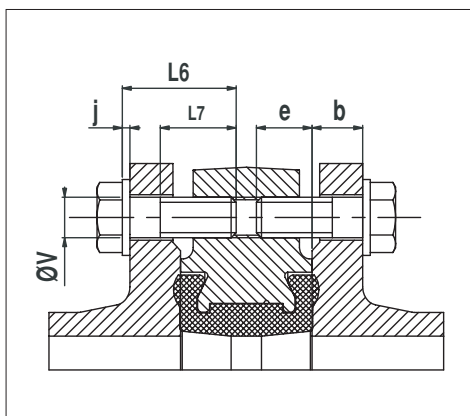
- L1 = longueur minimum des tirants
 a = largeur de la vanne à papillon (cote de face à face)
 b = épaisseur de la bride (définition client)
 c = épaisseur rondelle + épaisseur écrou + dépassement du tirant



Pour corps à oreilles de centrage ; assemblage par boulons :

$$L2 = a + 2b + c + j$$

- L2 = longueur minimum sous tête des vis
 a = largeur de la vanne à papillon
 b = épaisseur de la bride (définition client)
 c = épaisseur rondelle + épaisseur écrou + dépassement du tirant
 j = épaisseur de la rondelle côté tête de vis



Pour corps à oreilles taraudées ; assemblage par vis :

$$L6 \leq b + e + j \text{ avec } L7 \geq L6 - (b + j)$$

- L6 = longueur maximum sous tête des vis
 L7 = longueur du filetage minimum des vis
 a = largeur de la vanne à papillon (cote de face à face)
 b = épaisseur de la bride (définition client)
 e = implantation maximum des vis
 j = épaisseur de la rondelle

Les descriptions, photographies et illustrations contenues dans cette fiche technique sont fournies seulement à titre informatif et ne sont pas contractuelles. Socla se réserve le droit d'apporter toute modification technique ou esthétique à ses produits sans aucun avertissement préalable. Garantie : toutes les ventes ou contrats de vente sont expressément conditionnés à l'acceptation par l'acheteur des conditions générales de vente Socla figurant sur notre site internet. Socla s'oppose ainsi à toute autre modalité, différente ou additionnelle des modalités Socla, quel que soit le support de communication de l'acheteur dans laquelle elle est contenue ainsi que sa forme, à moins d'un accord écrit spécifique signé par un dirigeant de Socla.



A WATTS Brand

Socla sas

365 rue du Lieutenant Putier • 71530 Virey-Le-Grand • France

Tél. +33 03 85 97 42 00 • Fax +33 03 85 97 42 42

contact@wattswater.com • www.socla.com

ISO 9001 version 2015 / ISO 18001