

ECO-FLAP® *Solution préventive*

CLAPETS ANTI-REFOULEMENT POUR RÉSEAUX DOMESTIQUES

AVANTAGES PRODUIT

- **Préventif** : Protection contre les risques d'inondations par refoulement
- **Résistant** : En PA et PPH recyclables
- **Étanchéité optimale** jusqu'à 1 bar = 10 mCE
- **Battant anti-vandalisme** : montage du battant avec des clips de sécurité



Pour les
réseaux
domestiques

SOLUTION PRÉVENTIVE



NORHAM

CONCEPTEUR ET FOURNISSEUR

Z.A DRUISIEUX — 26260 SAINT DONAT SUR L'HERBASSE - FRANCE

TÉL : +33(0)4 75 45 00 00 - FAX : +33(0)4 75 45 17 05 — www.norham.fr



RACCORDS
& JOINTS

OBTURATEURS

CLAPETS

VANNES &
REGULATEURS

AOÛT 2015

ECO-FLAP® NEZ *Solution préventive*

CLAPETS ANTI-REFOULEMENT POUR RÉSEAUX DOMESTIQUES

ECO-FLAP® Nez Montage sur canalisation



ECO-FLAP® Nez empêche les eaux de remonter par les canalisations (fortes pluies, orages ou crues) et d'inonder toute habitation.

INSTALLATION

ECO-FLAP® Nez s'installe à l'extrémité d'une canalisation d'eaux pluviales ou de réseau gravitaire. Il se monte sur **tout type de canalisation** :

- PVC (ou de même diamètre extérieur) par emboîtement. Si la canalisation n'est pas parfaitement circulaire (ou est abîmée), un cordon de colle (type PU) peut venir parfaire l'étanchéité au niveau du corps de l'ECO-FLAP®.
- Autres canalisations avec un raccord FLEX-SEAL Plus® :
 - Fonte
 - Tuyaux annelés
 - Fibro-Ciment
 - Grès...

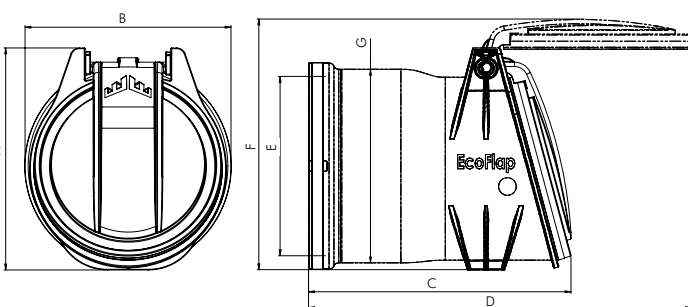
DONNÉES TECHNIQUES

- Tenue à la pression : **1 bar** (10 mCE)
- Corps : **Polyamide renforcé à 20% de Fibres de Verre** (PA6-20FDV) recyclable ♻️
- Battant : **PPH renforcé à 30% de billes de verre** recyclable ♻️
- Joints (battant + corps) : **TPE surmoulé**

DIMENSIONS

Réf.	Ø	A	B	C	D	E	F	G	Poids
EF100N	100	125	116	149	216	100	141	109	0,3
EF110N	110	130	126	149	216	110	141	113	0,3
EF125N	125	145	141	164	246	125	163	134	0,4
EF150N	160	178	176	192	299	150	200	169	0,6
EF200N	200	221	220	229	365	200	250	211	1,0

* Dimensions en mm, Poids en Kg.



OPTION DE RACCORDEMENT

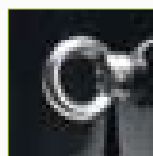
L'utilisation d'un raccord FLEX-SEAL Plus® permet de raccorder **ECO-FLAP® Nez** sur tout type de canalisation*.



*Collerette du clapet à découper (cf. fiche pose fournie avec le clapet)

OPTIONS

Pour manutention du battant de l' **ECO-FLAP® Nez**.



Écrou anneau



Élingue



Manille

ECO-FLAP® Bride Montage mural

ECO-FLAP® Bride empêche les eaux de remonter par les canalisations (fortes pluies, orages ou crues) et d'inonder toute habitation.

INSTALLATION

ECO-FLAP® Bride est prévu pour une installation à l'extrémité du réseau d'évacuation d'eaux pluviales ou de réseau gravitaire. Il se fixe sur toute **paroi verticale** :

- Sur paroi béton à l'aide de 4 ancrages mécaniques Ø 8mm fournis par NORHAM.
- Sur une bride de canalisation ISO PN 10. (visserie non fournie).



Joint mousse : garantit l'étanchéité contre la paroi

Joint à lèvre pour une étanchéité optimale



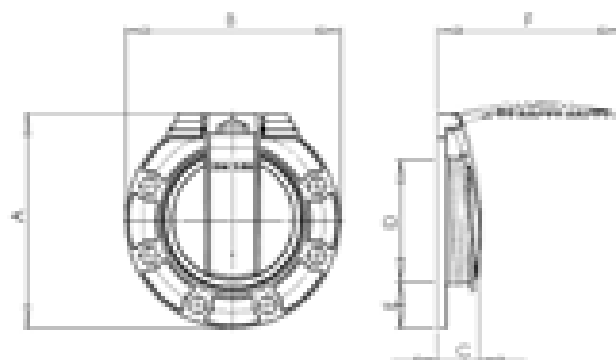
DONNÉES TECHNIQUES

- Tenue à la pression : **1 bar** (10 mCE)
- Corps + battant : **Polyamide renforcé à 20% de Fibres de Verre (PA6-20FDV)** recyclable
- Joints (battant + corps) : **EPDM**
- Ancrages mécaniques : **Acier Inox AISI 316**
- Bride : **ISO PN10**

DIMENSIONS

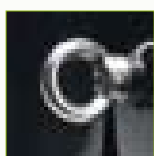
Réf.	DN	A	B	C	D	E	F	G	Poids
EF100B	100	225	220	45	110	55	188	220	0,4
EF150B	150	285	285	55	160	63	244	285	0,6
EF200B	200	342	342	65	200	75	296	340	0,9

* Dimensions en mm, Poids en Kg.

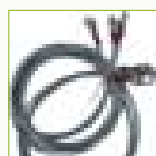


→ OPTIONS

Pour manutention du battant de l' **ECO-FLAP® Bride**.



Écrou anneau



Élingue



Manille

→ OPTION DE RACCORDEMENT

Raccordement sur bride de canalisation ISO PN 10*.

- Ø 100 : 6 x M16
- Ø 150 : 6 x M20
- Ø 200 : 6 x M20

*Visserie non fournie

ECO-FLAP® - Conception - Compléments techniques

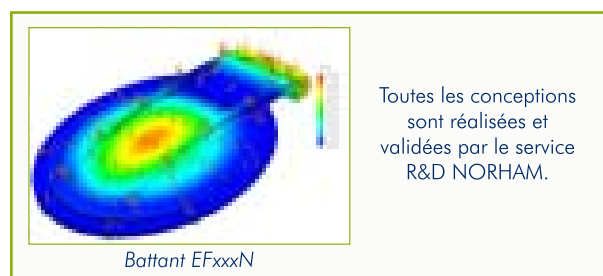
Chaque conception NORHAM se fait selon les exigences définies dans la norme ISO 9001 (NORHAM certifié depuis 1997).

Cela se traduit (entre autre) par l'étude et la validation de la résistance mécanique et des critères d'étanchéité des **ECO-FLAP®**.

ÉTUDE RDM : RÉSISTANCE DES MATÉRIAUX

Modélisation numérique par éléments finis de la résistance mécanique des clapets **ECO-FLAP®**.

La contre-pression de 1 bar à laquelle les **ECO-FLAP®** résistent a été validée lors de cette étude.



Battant EFxxxN

CRITÈRES D'ÉTANCHÉITÉ

La gamme de clapets anti-retour **ECO-FLAP®** a été testée sur banc d'essai par le service R&D NORHAM.

Les **critères d'étanchéité** auxquels ils doivent répondre sont **plus exigeants** que ceux définis dans la norme EN 13564-1*.

L'objectif de cette démarche est de **proposer une gamme de clapets anti-retour optimale et des plus performantes**.

Critères NORHAM :

- Étanchéité optimale pour une hauteur d'eau/fil d'eau égale au DN du clapet.
Débit de fuite maximum acceptable de 0,1 l/min
Débit de fuite maximum = "goutte à goutte".
- Étanche jusqu'à 1 bar = 10 mCE

*EN 13564-1 : Clapets anti-retour pour les bâtiments
Partie 1 : Spécifications.

Référence	Exigences Norme EN 13564 Étanchéité/fil d'eau : DN + 100 mm	Exigences NORHAM Étanchéité/fil d'eau : DN
EF100N	200	100
EF110N	210	110
EF125N	225	125
EF150N	250	150
EF200N	300	200

* Dimensions en mm



Z.A DRUISIEUX
26260 ST DONAT
SUR L'HERBASSE - FRANCE
TÉL : +33(0)4 75 45 00 00
FAX : +33(0)4 75 45 17 05
www.norham.fr

VOTRE DISTRIBUTEUR :