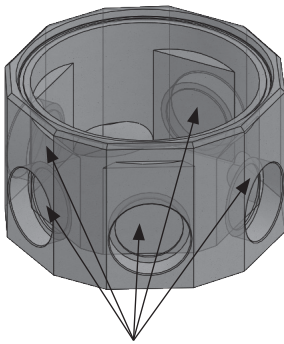


CUNETTES Ø 1000

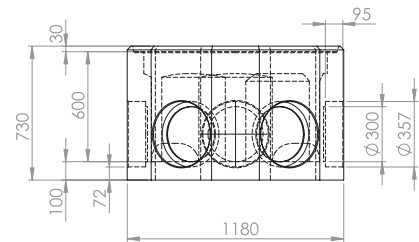
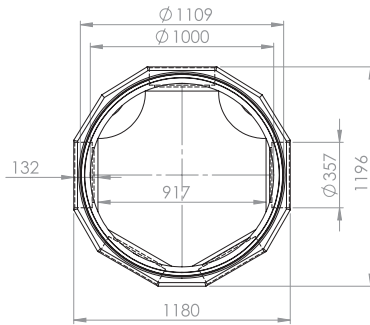
Pour tuyau annelé Ø300 et Ø400 / CE - EN 1917

NOTA : l'étanchéité est obtenue au niveau des tuyaux d'entrée-sortie par le joint du fabricant de tuyau positionné entre 2 annelures. L'étanchéité est obtenue au niveau des éléments verticaux par un joint type Butyl, de section carrée 21x21.

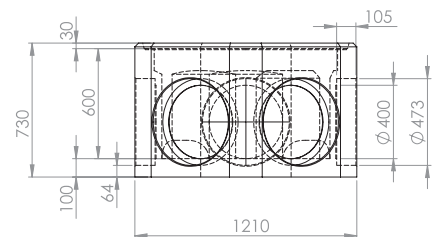
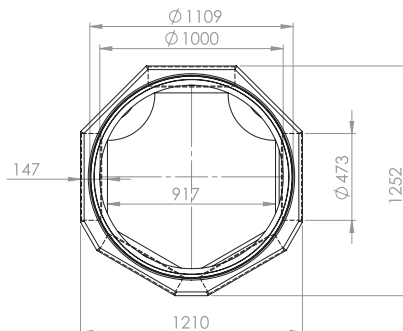
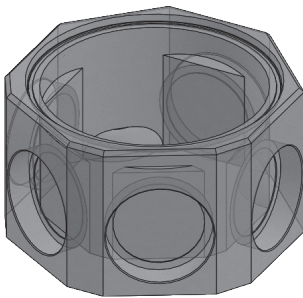
Ø300



5 voiles à casser
Levage par 2 artéons 2,5 T



Ø400



ANGLES POSSIBLES

120°	120°	150°	150°	90°
T 180°	Y 60° et 150°			
CODE	LIBELLÉ	HAUTEUR	POIDS	
2235	Cunette multidirectionnelle pour tuyaux annelés Ø300	60 cm	735 kg	
2245	Cunette multidirectionnelle pour tuyaux annelés Ø400	60 cm	760 kg	

La Société SOBEMO se réserve le droit de modifier sans préavis les caractéristiques des produits décrits sur la présente feuille - Juin 2018

MONTMÉLIAN (73)

Tél. 04 79 84 11 69
Fax 04 79 65 26 12

CLAIX (38)

Tél. 04 76 98 00 74
Fax 04 76 98 97 13

ROMENAY (71)

Tél. 03 85 40 34 87
Fax 03 85 40 38 94

MONTHOLIER (39)

Tél. 03 84 37 50 49
Fax 03 84 37 58 34

MUR-SUR-ALLIER (63)

Tél. 04 73 60 18 22
Fax 04 73 69 82 30